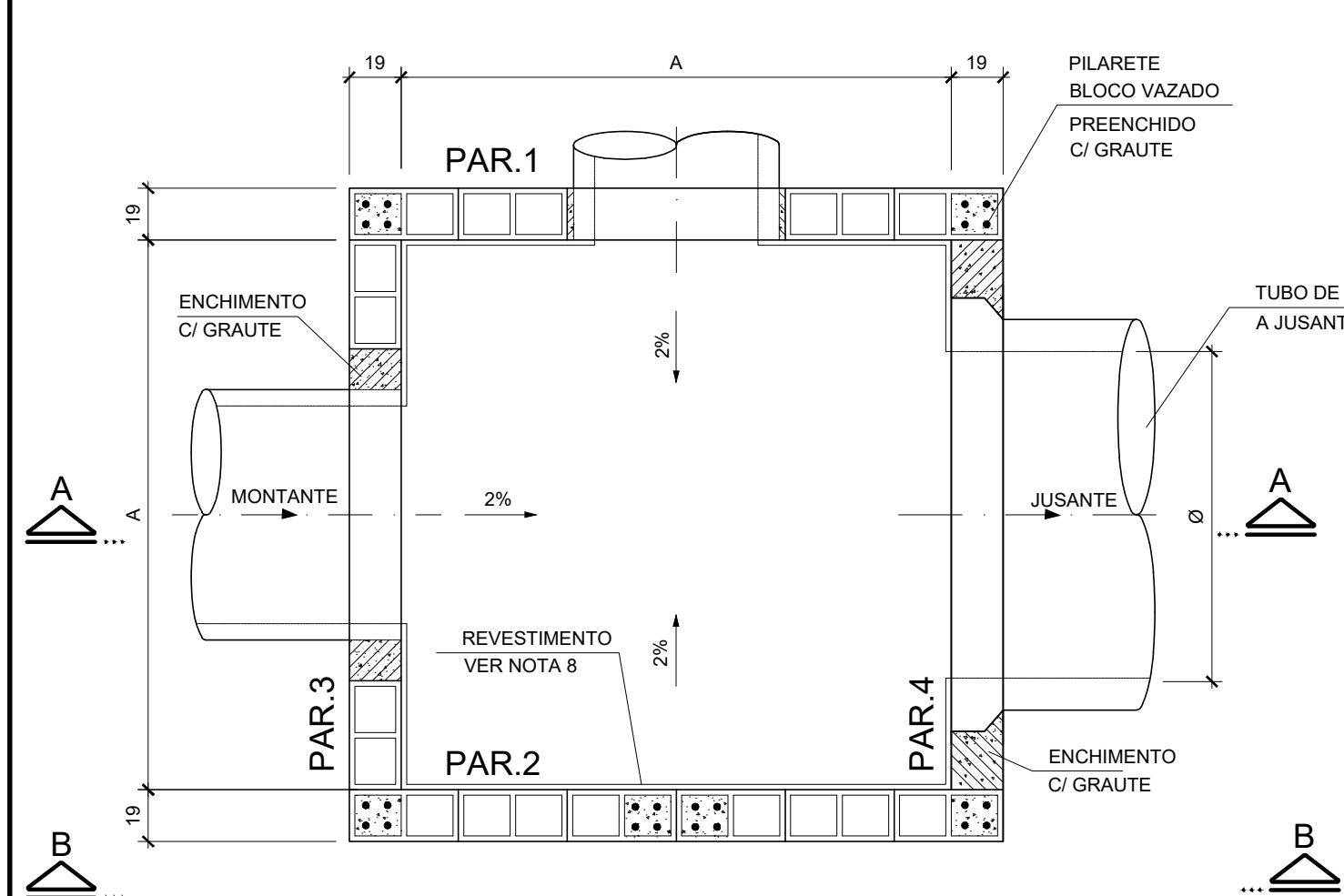
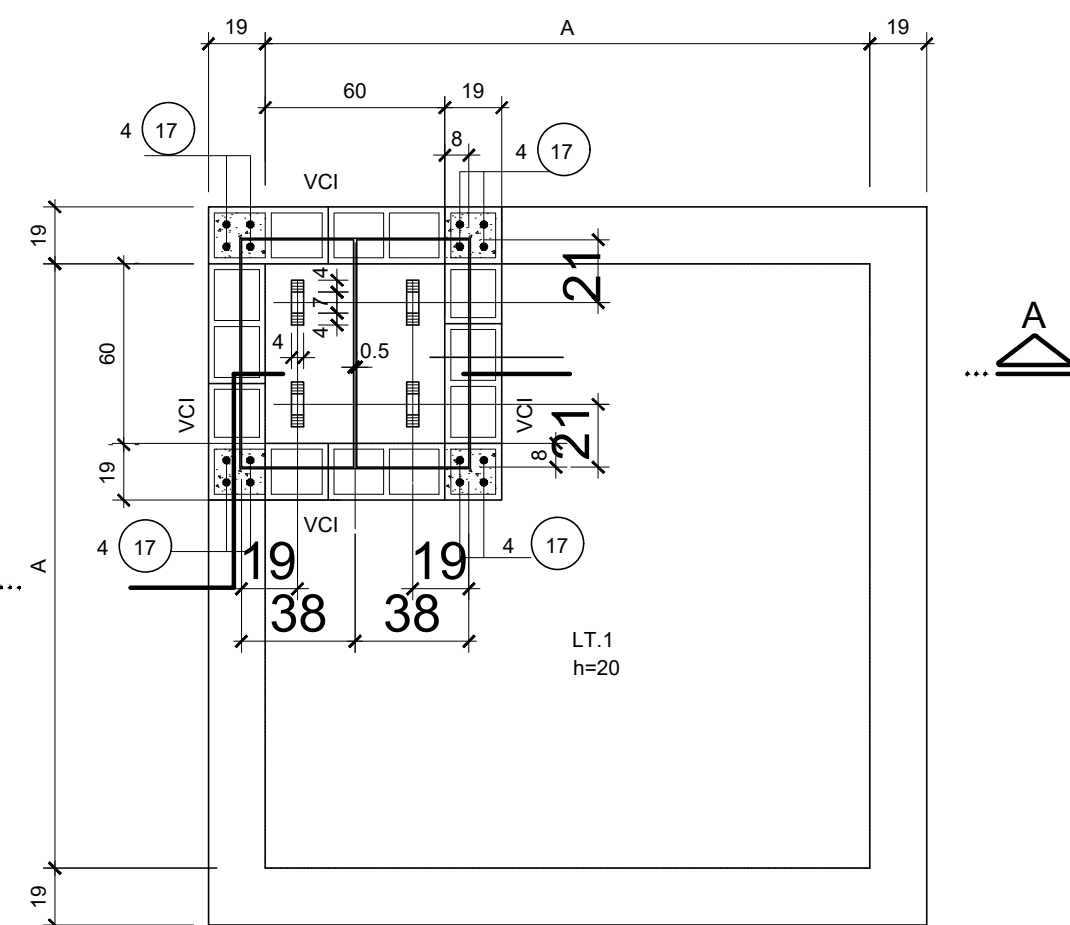


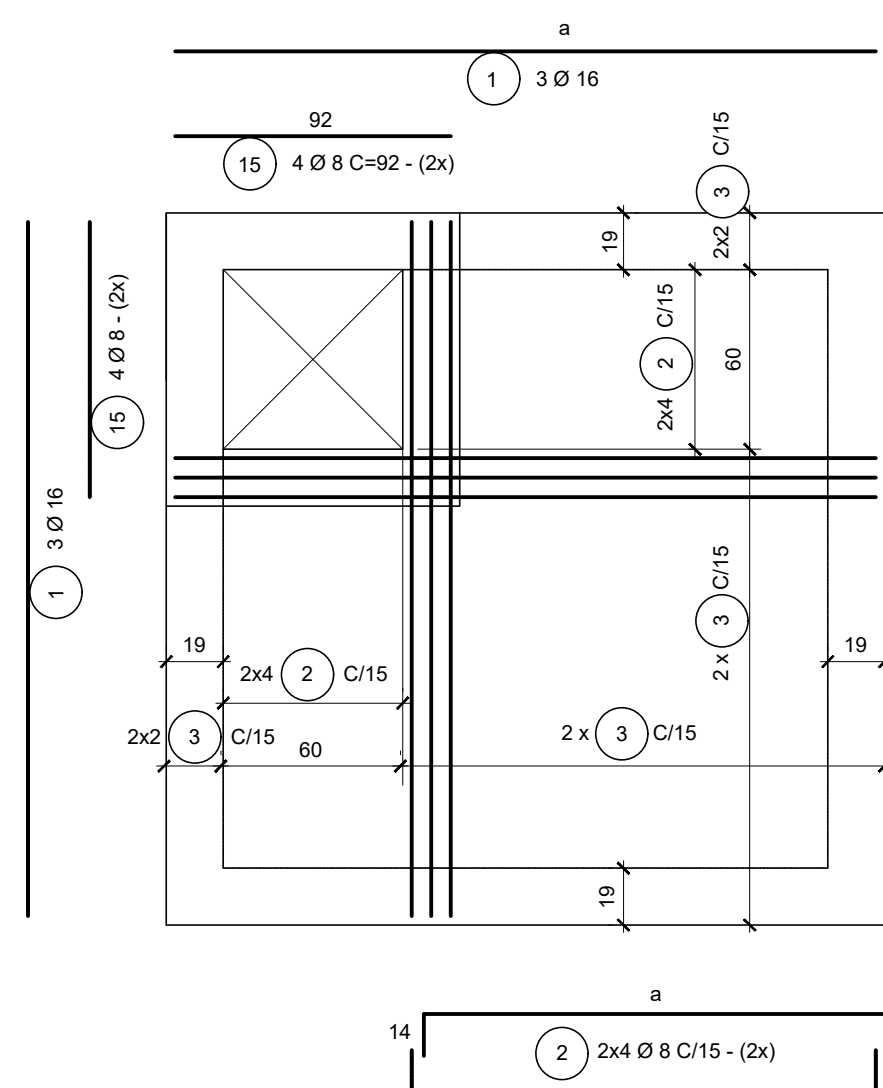
POÇO DE VISITA - PV



PLANTA LAJE FUNDO

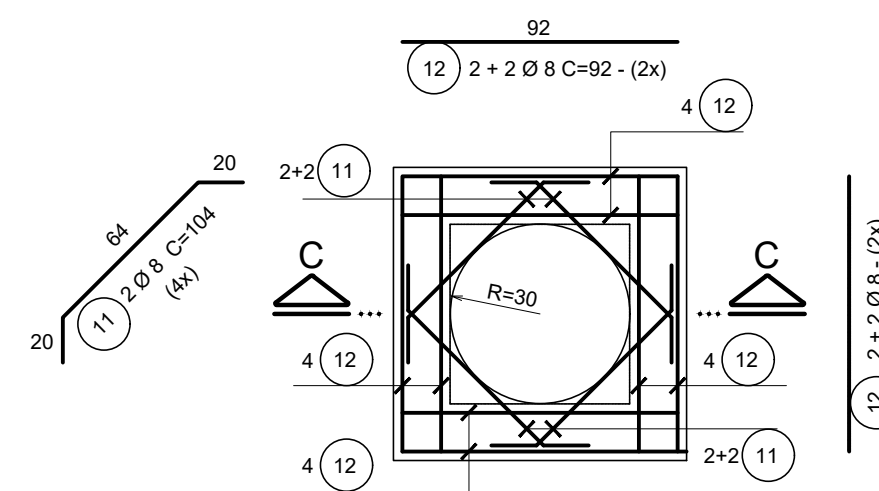


PLANTA LAJE SUPERIOR



LAJE SUPERIOR - ARMAÇÃO

DETALHE P/ TAMPÃO DE FERRO FUNDIDO



LAJE P/ TAMPÃO F° F° - ARMAÇÃO

LISTA P/ CHAMINÉ

POS.	Ø	Q	a	COMPRIMENTO (cm)
				UNITÁRIO TOTAL
17	8	18	—	100 1800

RESUMO AÇO CA-50 CHAMINÉ

Ø	COMPRIMENTO (m)	PESO (kg)
8	16,00	6
<b>TOTAL</b>		<b>6</b>

QUANTIDADES - MEDIDAS FIXAS

PVs (m)	A (m)			
Ø 0,60 e 0,80	1,40	CONCRETO ESTRUTURAL	m²	1,35
		FORMAS	m²	7,30
		CONCRETO MAGRO (*)	m²	0,57
Ø 1,00	1,60	GRAUTE	m³	0,22
		CONCRETO ESTRUTURAL	m²	1,65
		FORMAS	m²	8,20
Ø 1,00	1,60	CONCRETO MAGRO (*)	m²	0,62
		GRAUTE	m³	0,26

QUANTIDADES P/ METRO DE BALÃO

PVs (m)	A (m)			
Ø 0,60 e 0,80	1,40	ALVENARIA DE BLOCOS	m²	6,36
		REVESTIMENTO	m²	5,60
		GRAUTE	m³	0,22
Ø 1,00	1,60	ALVENARIA DE BLOCOS	m²	7,16
		REVESTIMENTO	m²	6,40
		GRAUTE	m³	0,22

QUANTIDADES P/ METRO DE CHAMINÉ

PVs (m)	A (m)			
Ø 0,60 e 0,80 e 1,00	—	ALVENARIA DE BLOCOS	m²	3,16
		REVESTIMENTO	m²	3,16
		GRAUTE	m³	0,14

LISTA P/ PARTES NÃO VARIÁVEIS LAJES DE FUNDO, SUPERIOR E TAMPA Ø60 e Ø80

POS.	Ø	QUANT.	a	COMPRIMENTO (cm)
				UNITÁRIO TOTAL
1	16	6	172	172 1032
2	8	16	93	121 1936
3	8	36	172	200 7200
4	6,3	20	—	50 1000
5	6,3	20	—	50 1000
6	8	8	—	112 896
7	8	16	—	96 1536
8	8	32	—	40 1280
9	16	4	—	30 120
10	8	16	—	78 1248
13	8	52	172	200 10400
18	6,3	52	—	55 2860
<b>TOTAL</b>				<b>129</b>

RESUMO AÇO CA-50

Ø	COMPRIMENTO (m)	PESO (kg)
6,3	48,60	12
8	244,96	98
10	—	—
16	11,52	19
<b>TOTAL</b>		<b>129</b>

LISTA P/ PARTES NÃO VARIÁVEIS LAJES DE FUNDO, SUPERIOR E TAMPA Ø100

POS.	Ø	QUANT.	a	COMPRIMENTO (cm)
				UNITÁRIO TOTAL
1	16	6	192	192 1152
2	8	16	113	141 2256
3	8	36	192	220 7920
4	6,3	20	—	50 1000
5	6,3	20	—	50 1000
6	8	8	—	112 896
7	8	16	—	96 1536
8	8	32	—	40 1280
9	16	4	—	30 120
10	8	16	—	78 1248
13	8	56	192	220 12320
18	6,3	56	—	55 3080
<b>TOTAL</b>				<b>144</b>

RESUMO AÇO CA-50

Ø	COMPRIMENTO (m)	PESO (kg)
6,3	50,80	13
8	274,56	110
10	—	—
16	12,72	21
<b>TOTAL</b>		<b>144</b>

LISTA P/ PARTES VARIÁVEIS PAREDES (P/ 1m DE ALTURA) Ø60 e Ø80

POS.	Ø	QUANT.	a	COMPRIMENTO (cm)
				UNITÁRIO TOTAL
14	10	16	172	172 2752
16	8	40	—	100 4000

RESUMO AÇO CA-50

Ø	COMPRIMENTO (m)	PESO (kg)
8	40,00	16
10	27,52	17
<b>TOTAL</b>		<b>33</b>

LISTA P/ PARTES VARIÁVEIS PAREDES (P/ 1m DE ALTURA) Ø100

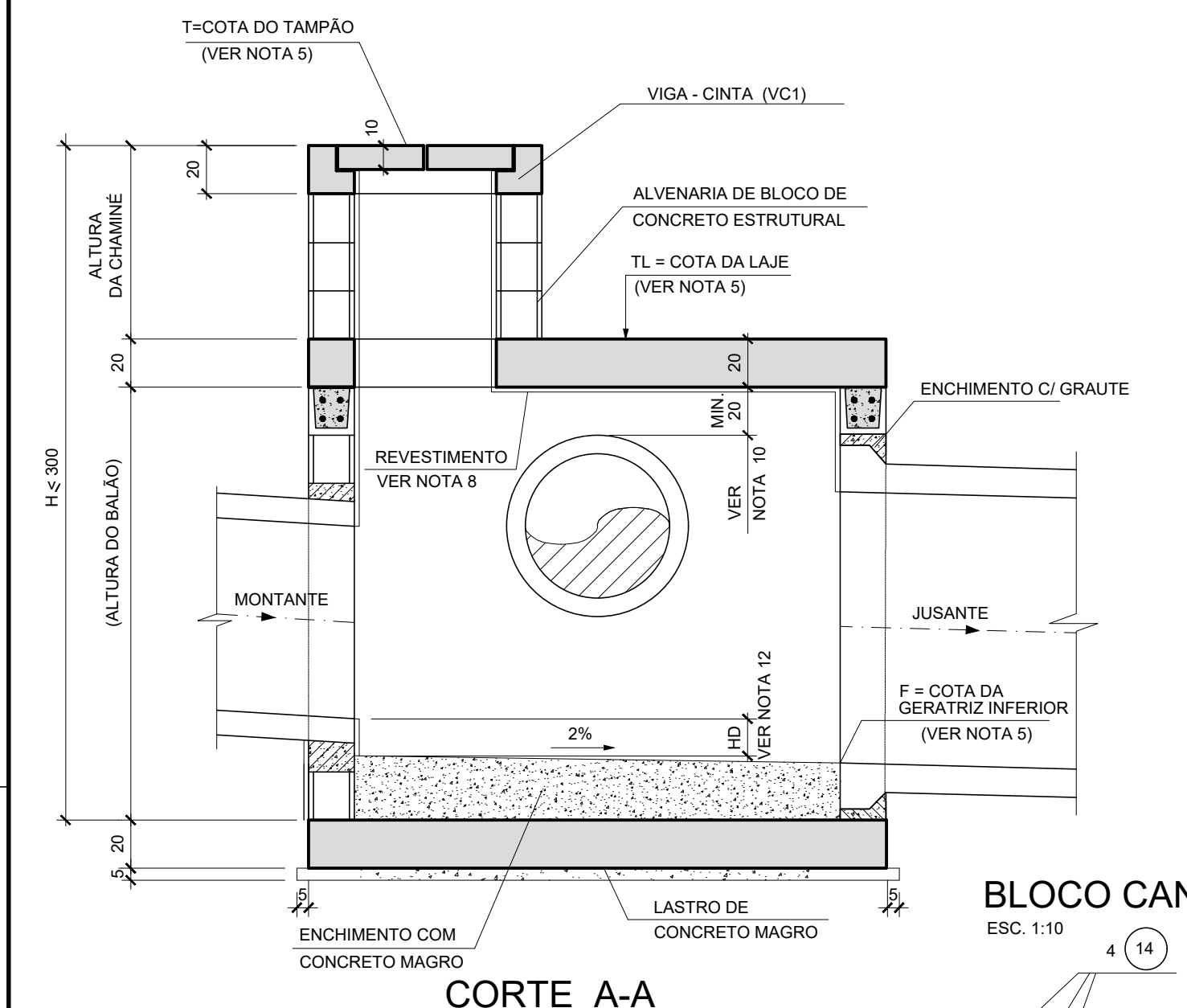
POS.	Ø	QUANT.	a	COMPRIMENTO (cm)
				UNITÁRIO TOTAL
14	10	16	192	192 3072
16	8	40	—	100 4000

RESUMO AÇO CA-50

Ø	COMPRIMENTO (m)	PESO (kg)
8	40,00	16
10	30,72	19
<b>TOTAL</b>		<b>35</b>

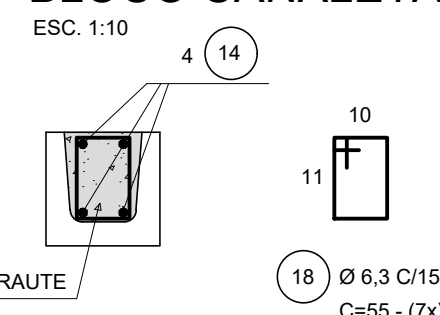
NOTAS:

- MEDIDAS EM CENTÍMETRO, EXCETO ONDE INDICADO.
- CARACTERÍSTICAS DOS MATERIAIS:
  - CONCRETO ESTRUTURAL - CLASSE C25 (f<sub>ck</sub> > 25 MPa) COM USO DE CIMENTO CP - III - RS.
  - CONSUMO MÍNIMO DE CIMENTO = 300 kg/m³
  - CONCRETO MAGRO - CLASSE C10 (f<sub>ck</sub> > 10 MPa)
  - AÇO CA-50 (f<sub>yk</sub> > 500MPa)
  - BLOCO EM CONCRETO PARA ALVENARIA ESTRUTURAL
  - RESISTÊNCIA MÍNIMA DO GRAUTE: f<sub>gk</sub> > 15 MPa
  - RESISTÊNCIA MÍNIMA DOS BLOCOS: f<sub>bk</sub> > 4,5 MPa
  - RESISTÊNCIA MÍNIMA DA ARGAMASSA DE ASSENTAMENTO: f<sub>ak</sub> > 8 MPa
- COBRIMENTO DA ARMADURA - c = 3 cm.
- GRAUTE: CONCRETO FEITO COM CIMENTO, AREIA E PEDRISCO, COM "SLUMP" ≥ 15cm.
- AS COTAS DO TOPO DO POÇO DE VISITA (T), DA LAJE SUPERIOR DO BALÃO (TL), E DA GERATRIZ INFERIOR DOS TUBOS (F), DEVERÃO SER FORNECIDAS NO PROJETO HIDRAULICO.
- OS SEPTOS A SEREM GRAUTEADOS DEVERÃO SER LIMPOS PRAVIAMENTE.
- DIMENSÕES DOS BLOCOS ESTRUTURAIRES: 19x39x19 / 19x19x19
- REVESTIMENTO INTERNO DO PV, COM ARGAMASSA DE CIMENTO E AREIA TRAÇO 1:3. ESPESURA= 2 cm, COM USO DE CIMENTO CP - III - RS E POLÍMERO IMPERMEABILIZANTE.
- TUBOS AFLUENTES E EFLUENTES PODERÃO SER LIGADOS A QUALQUER UMA DAS FACES DO PV, BEM COMO TER DIREÇÕES VARIÁVEIS, CONFORME O PROJETO DE DRENAGEM.
- A LAJE SUPERIOR DEVERÁ SER EXECUTADA NO MÍNIMO 20cm ACIMA DA GERATRIZ SUPERIOR EXTERNA DO TUBO MAIS ALTO DO POÇO DE VISITA
- PARA INSPEÇÃO NO PV USAR ESCADA FLEXÍVEL DE CORDA DE NYLON COM DEGRAUS DE MADEIRA, OU SIMILAR.
- COTA DO DEGRAU HIDRAULICO DE MONTANTE: HD ≤ 150cm.
- AS DIFERENÇAS DE QUANTIDADES REFERENTE ÀS ABERTURAS PARA AS TUBULAÇÕES NÃO FORAM CONSIDERADAS E DEVERÃO SER ESTIMADAS DE ACORDO COM O PROJETO DE DRENAGEM.
- PARA AS PAREDES QUE RECEBEM TUBOS DE MONTANTE, OS SEPTOS GRAUTEADOS E ARMADOS DEVERÃO SEGUIR ATÉ A REGIÃO DO REFORÇO DA ABERTURA, CONFORME DETALHE TÍPICO.
- ESTÁ PREVISTA A UTILIZAÇÃO DESTES TAMPÕES EM VIAS COM VELOCIDADE E VOLUME DE TRAFEGO MÉDIOS, PARA SITUAÇÕES DE ALTOS VOLUMES E VELOCIDADE, DEVERÁ SER VERIFICADA A CAPACIDADE DO TAMPÃO E AS CONDIÇÕES DE FIXAÇÃO DO MESMO A ESTRUTURA.
- AS DIMENSÕES INTERNAS DO PV SÃO DEFINIDAS PELO DIÂMETRO INTERNO DO TUBO DE JUSANTE CONECTADO AO PV.
- A CINTA EM BLOCO CANALETA DEVERÁ SER POSICIONADA A MEIA ALTURA DAS PAREDES, EM TODO CONTORNO DO POÇO, SENDO DISPENSÁVEL PARA POÇO COM ALTURA MENOR QUE 2,50 METROS.
- AS POSIÇÕES 11 E 12 PERTENCENTES A ARMAÇÃO DO DETALHE DE TAMPÃO DE FERRO FUNDIDO E POSIÇÕES 15 E 19 PERTENCENTES AO REFORÇO DAS ABERTURAS NÃO ESTÃO INCLUSAS NA LISTA E QUADRO RESUMO.

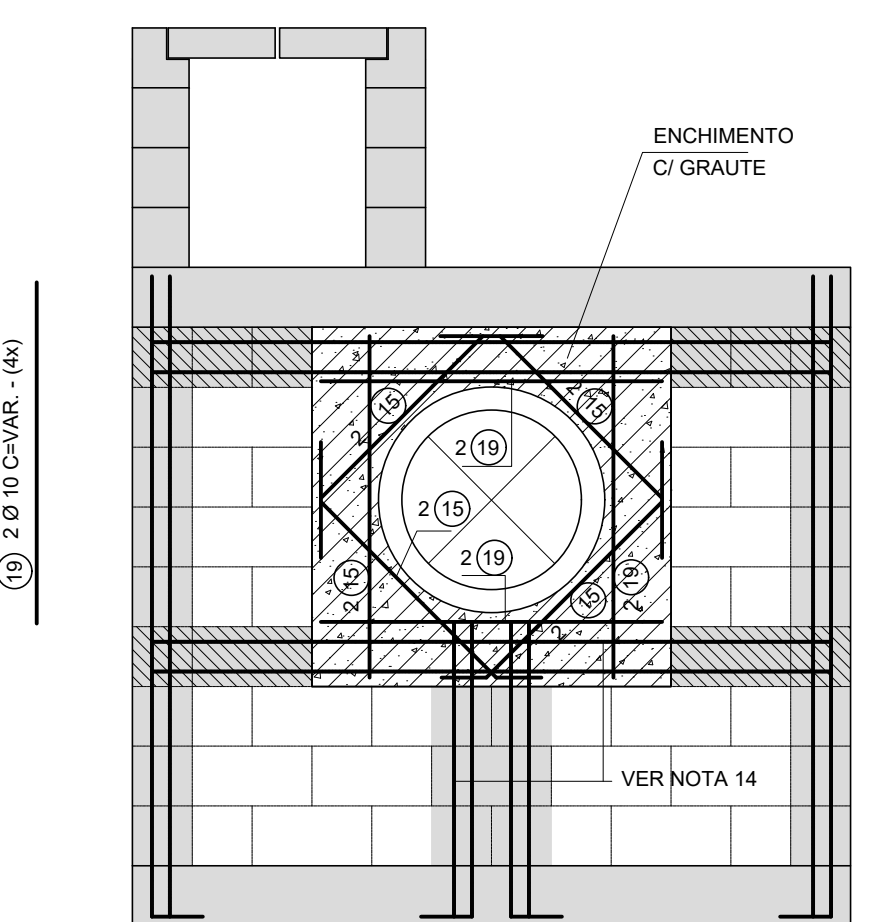


CORTE A-A

BLOCO CANALETA

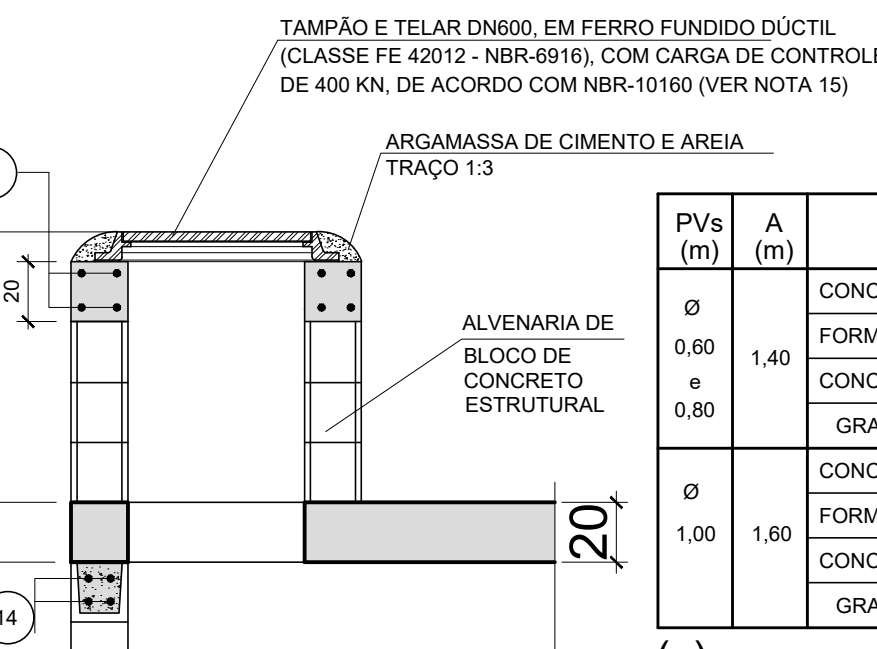
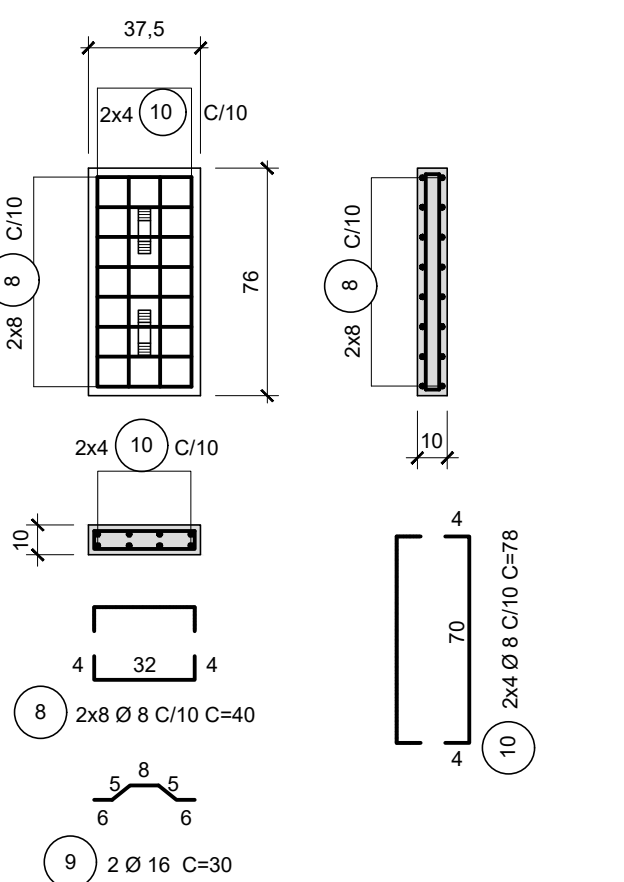


PLANTA DOS PILARETES E ARMAÇÃO DA LAJE DE FUNDO



DET. TÍPICO DO REFORÇO NAS ABERTURAS

DET. P/ TAMPA DE CONCRETO (2x)



CORTE C-C

LEGENDA:

- SEPTO COM GRAUTE E ARMAÇÃO
- ENCHIMENTO COM GRAUTE



FUNDAÇÃO PARA O DESENVOLVIMENTO TECNOLÓGICO DA ENGENHARIA



MUNICÍPIO DE HORTOLÂNDIA

Administração  
Ângelo Perugini  
2017-2020

Projelista:  
FUNDAÇÃO PARA O DESENVOLVIMENTO TECNOLÓGICO DA ENGENHARIA

Obr: Canalização de Córrego e implantação de Parque Linear no Jardim Novo Ângulo

Coordenador do Projeto:  
Antônio C. Fonseca

Local: Trecho entre a Rua Paulo Francisco Cardoso e o Córrego Jacuba - Hortolândia - SP

Elaboração:  
Márcio Roberto Tonetti

Título:	Estudo e Projeto de Construção Civil - Poço de Visita	Código:	DE-PB-ET3-05-CON-007
SECRETARIA MUNICIPAL DE OBRAS	DEPARTAMENTO DE PROJETOS - APROVAÇÃO (CAMARÁ ADMINISTRATIVA)	Data:	07/2021 03
SECRETARIA MUNICIPAL DE OBRAS	DEPARTAMENTO DE OBRAS - APROVAÇÃO (CAMARÁ ADMINISTRATIVA)	Escala:	Folha:
SECRETARIA DE MOBILIDADE URBANA	DEPARTAMENTO DE PROJETOS - APROVAÇÃO (CAMARÁ ADMINISTRATIVA)	INDICADO	07/09