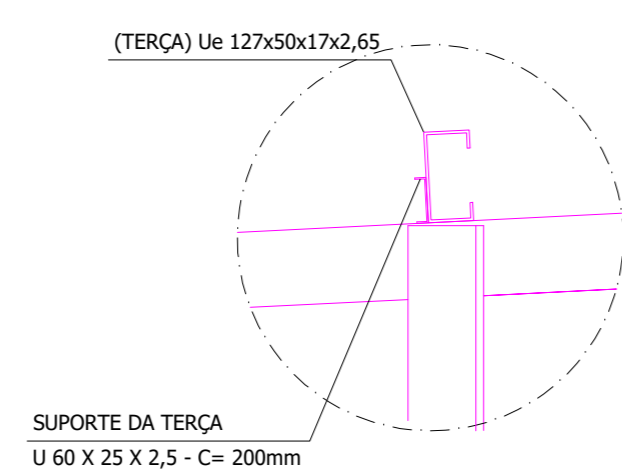
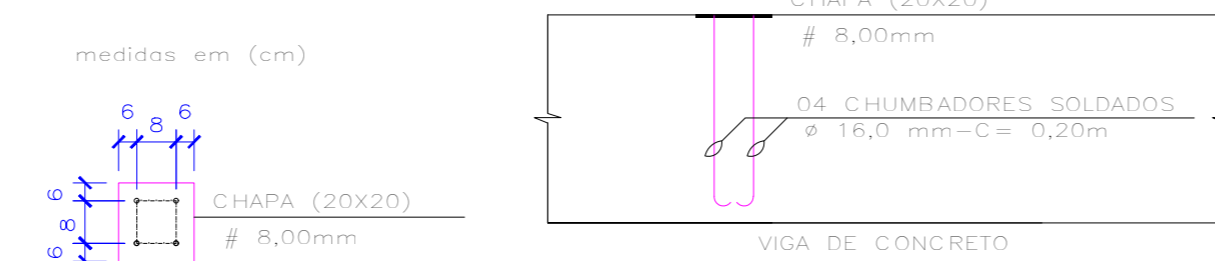


DETALHE 1
DET. DAS TERÇAS
SEM ESCALA



DETALHE 2
DET. DOS CHUMBADORES
SEM ESCALA



LISTA DE MATERIAIS

U 60 X 25 X 2,5 - C= 200mm	9,20 m =	190,44 Kg
Ue 127x50x17x2,65	146,00 m =	741,46 Kg
U 50X150 X50 X 2,65 MM	191,94 m =	1.137,28 Kg
CANTONEIRA 516 X 7,94 MM	111,44 m =	649,70 Kg
TELHA DE AÇO TRAPEZOIDAL E:0.5 MM	166,08 m²	
CUMEEIRA TRAPEZOIDAL DE 60 CM	18,25 m	
CHAPA (20x20) # 8,00mm	18 UNID.	
CHUMBADORES SOLDADOS Ø 16,0 mm-C= 0,20m	72 UNID.	

		PREFEITURA MUNICIPAL DE HORTOLÂNDIA		ADMINISTRAÇÃO ÂNGELO PERUGINI 2017-2020	
COORDENAÇÃO: SÉRGIO MARASCO TORRECLAS - SECRETÁRIO MUNICIPAL DE OBRAS					
COORDENAÇÃO TÉCNICA: ISABEL CRISTINA LAUREANO - DIRETORA DE PROJETOS E ORÇAMENTOS					
OBJETIVO: CONSTRUÇÃO DE VESTIÁRIO - CAMPO DO JARDIM SANTIAGO					
LOCAL: RUA CEARA - JARDIM SANTIAGO - HORTOLÂNDIA - SP					
TÍTULO: PROJETO DA ESTRUTURA METÁLICA					
AUTOR DO PROJETO:	GLAYTON FLÁVIO BERGO - ENG. CIVIL	CAIXA:	509443000	REVIST:	2902230000507236
ESCALAS:	INDICADAS	REVISÃO:	PROJETO	DATA:	AGOSTO 2020
					Única