



PREFEITURA MUNICIPAL DE HORTOLÂNDIA

ADVERTÊNCIA

A MUNICIPALIDADE de HORTOLÂNDIA adverte a todos os licitantes, que não está hesitando penalizar empresas que descumpram o pactuado.

Solicitamos que as empresas apresentem suas propostas e lances de forma consciente, com a certeza de que poderão entregar os objetos da forma como foi pedido no edital e dentro dos prazos, preços e padrões de qualidade exigidos.

Vale lembrar também que os pedidos de realinhamento de preço são exceções à regra, destinados sempre a situações excepcionalíssimas e somente serão deferidos, se em total consonância com a lei.

Ratificamos, portanto, que as propostas sejam efetivadas de forma séria e consciente, visando evitar problemas, tanto para a administração pública como para as empresas licitantes.



PREFEITURA MUNICIPAL DE HORTOLÂNDIA

MODALIDADE: CONCORRÊNCIA PÚBLICA Nº 02/2023

EDITAL Nº 36/2023

INTERESSADO: SECRETARIA MUNICIPAL DE OBRAS

TIPO DE LICITAÇÃO: MENOR PREÇO GLOBAL

REGIME DE EXECUÇÃO: EMPREITADA POR PREÇO UNITÁRIO

A **COMISSÃO ESPECÍFICA DE LICITAÇÕES DO MUNICÍPIO DE HORTOLÂNDIA**, constituída nos termos do Decreto Municipal nº 4956/2022, com suas posteriores alterações, usando das atribuições que lhe são conferidas, faz saber que, após autorização da Secretária Municipal de Obras, fica aberta a **Concorrência Pública** para **Registro de Preços** instaurada sob nº **02/2023**, que será regida pela Lei Federal nº 8.666, de 21 de junho de 1993, Lei Municipal nº 1.887, de 24 de maio de 2007, Decreto Municipal nº 1.430, de 06 de outubro de 2005, com suas posteriores alterações e demais legislações correlatas.

Período de Publicidade do Edital: **27/03/2023** a **28/04/2023**

Data da Sessão Pública: **28/04/2023**

Horário da Sessão: **09h00min**

Local: Prefeitura de Hortolândia – Rua José Cláudio Alves dos Santos, nº 585, Bairro Remanso Campineiro, Município de Hortolândia – São Paulo.

1 – DO OBJETO

1.1. Registro de preços para Execução de serviços de calçamento em áreas públicas em diversos locais do município de Hortolândia, conforme especificações contidas no Termo de Referência – Anexo I e demais anexos, que passam a fazer parte deste edital como se aqui transcritos fossem.

2 – DOS RECURSOS ORÇAMENTÁRIOS

2.1. No exercício de 2023 as despesas correrão por conta das seguintes dotações orçamentárias:



PREFEITURA MUNICIPAL DE HORTOLÂNDIA

a) Ficha 542 – 02.14.02 – 15.4510230.1009 – 3.3.90.39.00 – DR. 01.110.0000.

2.2. Nos exercícios seguintes, as despesas correrão por conta de dotações orçamentárias próprias, consignadas nos respectivos Orçamentos-programa, ficando o Município de Hortolândia obrigado a emitir, no início de cada exercício, Autorização de Fornecimento complementar, respeitadas as mesmas classificações orçamentárias.

3 – DAS ESPECIFICAÇÕES

3.1. As especificações são as constantes do Termo de Referência – Anexo I.

4 – DA VALIDADE DA ATA DE REGISTRO DE PREÇOS

4.1. A Ata de Registro de Preços terá validade de 12 (doze) meses, contados a partir de sua assinatura, sendo vedada a sua prorrogação.

4.2. A Administração não estará obrigada a utilizar a Ata de Registro de Preços, uma vez que ela não caracteriza compromisso de utilização, podendo revogá-la ou promover licitação específica quando julgar conveniente, nos termos da legislação pertinente, sem que caiba recurso ou qualquer pedido de indenização por parte da DETENTORA.

5 – DA PARTICIPAÇÃO

5.1. Poderão participar desta licitação as empresas:

5.1.1. Que tenham objeto social pertinente e compatível com o objeto licitado;

5.1.2. Que atendam a todas as exigências deste edital;

5.1.3. Será permitida a participação de S.P.E.s e formação de consórcio, formado por no máximo duas empresas.



PREFEITURA MUNICIPAL DE HORTOLÂNDIA

5.1.3.1. As empresas em consórcio deverão apresentar **comprovação do compromisso público ou particular de constituição de consórcio**, subscrito pelos consorciados;

5.1.3.2. As empresas em consórcio deverão indicar qual delas será a **responsável pelo consórcio** e que atenderá, como líder, durante a execução contratual, às condições deste edital, da minuta contratual e demais anexos;

5.1.3.3. As empresas em consórcio **responderão solidariamente** por todos os atos praticados em consórcio, tanto na fase de licitação quanto na execução do contrato;

5.1.3.4. As empresas em consórcio deverão apresentar cada uma delas, todos os documentos elencados neste edital, admitindo-se, para efeito de qualificação técnica, o somatório dos quantitativos de cada consorciado, e, para efeito de qualificação econômico-financeira, o somatório dos valores de cada consorciado, na proporção de sua respectiva participação, nos termos do artigo 33, III da Lei Federal 8666/1993;

5.1.3.5. Se algum consórcio for o vencedor da licitação, ficará obrigado a promover, antes da celebração do contrato, a constituição e o registro do consórcio, nos termos do compromisso referido no subitem 5.1.3.1.

5.2. Será vedada a participação de empresas:

5.2.1. Declaradas inidôneas para licitar e contratar com o poder público,

5.2.2. Suspensas, impedidas de licitar, contratar, transacionar e participar de licitações realizadas pelo Município de Hortolândia;

5.2.3. Que estejam em processo de falência, recuperação judicial (caso não seja apresentado plano de recuperação homologado pelo juízo competente, apto a comprovar a viabilidade econômico-financeira) ou extrajudicial ou dissolução;



PREFEITURA MUNICIPAL DE HORTOLÂNDIA

5.2.4. Cujos sócios ou diretores, responsáveis técnicos ou integrantes da equipe técnica pertençam simultaneamente a mais de uma empresa licitante;

5.2.5. Empresas das quais participe, seja a que título for, servidor público municipal de Hortolândia;

5.2.6. Aquelas enquadradas nas disposições do art. 9º da Lei Federal nº 8.666/93 e alterações.

5.2.7. Não poderá participar desta licitação e da execução de seu objeto, direta ou indiretamente: o autor dos projetos básicos, pessoa física ou jurídica; empresa, isoladamente ou em consórcio, responsável pela elaboração do projeto básico ou da qual o autor do projeto seja dirigente, gerente, acionista ou detentor de mais de 5% (cinco por cento) do capital com direito a voto ou controlador, responsável técnico ou subcontratado; servidor ou dirigente de órgão ou entidade contratante ou responsável pela licitação, nos moldes do artigo 9º da Lei Federal nº 8.666/1993.

5.3. As empresas interessadas em participar da presente licitação deverão apresentar seus **DOCUMENTOS** e **PROPOSTA COMERCIAL** em 02 (dois) envelopes separados, lacrados, indevassáveis, não transparentes, numerados de 01 (um), 02 (dois), com os seguintes dizeres:

a)

ENVELOPE Nº 01 – DOCUMENTOS Município de Hortolândia – SP Processo nº 34671/2023 Concorrência Pública nº 02/2023 Razão Social

b)



PREFEITURA MUNICIPAL DE HORTOLÂNDIA

ENVELOPE Nº 02 – PROPOSTA COMERCIAL
Município de Hortolândia – SP
Processo nº **34671/2023**
Concorrência Pública nº **02/2023**
Razão Social

5.4. Os envelopes correspondentes às etapas licitatórias de habilitação e classificação, respectivamente, DOCUMENTOS e PROPOSTA COMERCIAL, deverão ser entregues juntos ao Departamento de Suprimentos – Comissão de Licitações, situada na Rua José Cláudio Alves dos Santos, nº 585, Bairro Remanso Campineiro, Hortolândia-SP, até as **09h00min do dia 28 de abril de 2023**.

5.5. Os envelopes poderão ser enviados via postal/correios ou serviço similar, sendo que o Município de Hortolândia não se responsabilizará pelos envelopes entregues fora do prazo estipulado no subitem 5.4.

5.6. Imediatamente após o encerramento do prazo estipulado no subitem 5.4., não mais serão recebidos os referidos envelopes, nem autorizado adendos aos já entregues. Na sala de licitações, no mesmo endereço indicado no subitem 5.4., será dado início aos trabalhos na presença dos representantes legais das empresas e demais interessados.

5.7. Em nenhuma hipótese será concedido prazo para apresentação de quaisquer documentos exigidos neste edital e que não tenham sido apresentados na reunião de recebimento e abertura dos envelopes.

5.8. A proponente deverá apresentar em impresso próprio, em separado, **fora dos envelopes 01 e 02**, a carta de credenciamento assinada pelo representante legal da empresa (**Anexo III**), com menção expressa dos poderes outorgados ao credenciado, sendo dispensado tal documento se a proponente estiver representada diretamente pelo seu proprietário ou sócio, que deverá comprovar tal situação documental no momento do credenciamento.



PREFEITURA MUNICIPAL DE HORTOLÂNDIA

5.8.1. O documento relativo ao credenciamento ou representação legal deverá ser acompanhado de qualquer documento que identifique o credenciado/representante.

6 – DA DOCUMENTAÇÃO

6.1. Para a regular habilitação das empresas participantes, deverão constar no interior do **ENVELOPE Nº 1 – DOCUMENTOS** – uma via de cada um dos documentos abaixo elencados, no original ou reproduzidos por qualquer processo de cópia reprográfica e autenticadas por cartório competente ou servidor da Administração ou, ainda, através de publicação em órgão da Imprensa Oficial, desde que perfeitamente legíveis.

6.2. Para comprovação da **HABILITAÇÃO JURÍDICA**, as empresas deverão apresentar:

6.2.1. Registro comercial, no caso de empresa individual;

6.2.2. Ato constitutivo consolidado, com objeto compatível, devidamente registrado, em se tratando de sociedade comercial, e no caso de sociedades por ações, acompanhados de **documentos de eleição dos seus administradores**;

6.2.3. Inscrição do ato constitutivo, no caso de sociedades civis, acompanhada da prova de diretoria em exercício;

6.2.4. Decreto de autorização, em se tratando de empresa ou sociedade estrangeira em funcionamento no país, e **ato de registro ou autorização para funcionamento** expedido pelo órgão competente, quando a atividade assim o exigir.

6.3. A documentação relativa à **REGULARIDADE FISCAL** é a seguinte:

6.3.1. Prova de inscrição no Cadastro Nacional de Pessoa Jurídica do Ministério da Fazenda – **CNPJ/MF**;



PREFEITURA MUNICIPAL DE HORTOLÂNDIA

6.3.2. Prova de regularidade para com a **Fazenda Municipal** da sede ou domicílio da licitante, dentro do prazo de validade.

6.3.3. Prova de inscrição no **Cadastro Municipal** de contribuintes da sede ou domicílio da licitante, pertinente ao seu ramo de atividade e compatível com o objeto licitado;

6.3.4. Prova de regularidade para com a Seguridade Social – **INSS**, com a Prova de regularidade para com a Fazenda Federal, mediante a apresentação de Certidão de Débitos Relativos a Tributos Federais e Dívida Ativa da União, expedida pela Secretaria da Receita Federal ou via “internet”, dentro do prazo de validade;

6.3.5. Prova de regularidade para com o Fundo de Garantia de Tempo de Serviço – **FGTS**, que deverá ser feita através da apresentação do **CRF**, emitido pela Caixa Econômica Federal, ou pela “internet”, dentro do prazo de validade;

6.4. A documentação relativa à **QUALIFICAÇÃO ECONÔMICO-FINANCEIRA** é a seguinte:

6.4.1. Certidão negativa de falência, concordatas, recuperações judiciais e extrajudiciais, expedida pelo distribuidor da sede da pessoa jurídica, com data inferior a 180 (cento e oitenta) dias, contados da data de abertura dos envelopes.

6.4.1.1. Nas hipóteses em que a certidão encaminhada for positiva, deve a licitante apresentar **comprovante da homologação/deferimento pelo juízo competente** do plano de recuperação judicial/extrajudicial em vigor.

6.4.2. Balanço patrimonial e demonstrações contábeis do último exercício social, mencionando expressamente, em cada balanço, o número do livro Diário e das folhas em que se encontra transcrito e o número de autenticação do livro na Junta Comercial, de modo a comprovar a boa situação financeira da empresa,



PREFEITURA MUNICIPAL DE HORTOLÂNDIA

vedada a sua substituição por balancetes ou balanços provisórios, podendo ser atualizados por índices oficiais quando encerrados há mais de 3 (três) meses da data da apresentação da proposta;

6.4.2.1. Tratando-se de Microempresa ou Empresa de Pequeno Porte, o balanço patrimonial e as demonstrações contábeis deverão estar em conformidade com a legislação vigente aplicável à espécie;

6.4.2.2. Balanço patrimonial e demonstrações contábeis do último exercício social devidamente publicados na imprensa oficial, tratando-se de sociedades por ações;

6.4.2.3. Se a licitante tiver sido constituída há menos de 1 (um) ano, a documentação referida no subitem **6.4.2.** e seguintes, deverá ser substituída pela demonstração contábil relativa ao período de funcionamento. A verificação da boa situação financeira do licitante será feita mediante a apuração dos indicadores contábeis:

a) Índice de Liquidez Corrente (ILC) igual ou maior que 1,0 (*um*), obtido pela fórmula: $ILC = AC/PC$;

b) Índice de Liquidez Geral (ILG) igual ou maior que 1,0 (*um*), obtido pela fórmula: $ILG = (AC+RLP)/(PC+PNC)$;

c) Grau de Endividamento (GE) no máximo igual a 0,50 (*zero vírgula cinquenta*), obtido pela fórmula: $GE = (PC+PNC)/AT$;

Sendo:

Índice de Liquidez Corrente	=	ativo circulante ÷ passivo circulante
Índice Liquidez Geral	=	(ativo circulante + realizável a longo prazo) ÷ (passivo circulante + exigível a longo prazo)



PREFEITURA MUNICIPAL DE HORTOLÂNDIA

$$\text{Grau de Endividamento} = \frac{(\text{passivo circulante} + \text{exigível a longo prazo})}{\text{ativo total.}}$$

6.4.3. Comprovante de possuir Capital Social mínimo ou o valor do patrimônio líquido correspondente a 5% (cinco por cento) do valor estimado para a contratação, cerca de R\$ 54.676,20 (cinquenta e quatro mil e seiscentos e setenta e seis reais e vinte centavos), devendo a comprovação ser feita relativamente à data da apresentação da proposta, na forma da lei, admitida a atualização para esta data através de índices oficiais.

6.5. A documentação relativa à **REGULARIDADE TRABALHISTA** é a seguinte:

6.5.1. Prova de inexistência de débitos inadimplidos perante a Justiça do Trabalho, mediante a apresentação de certidão negativa, ou positiva com efeitos de negativa.

6.6. OUTROS DOCUMENTOS necessários para habilitação da licitante:

6.6.1. Declarações, Conforme **ANEXO IV**;

6.7. A documentação relativa à comprovação de **QUALIFICAÇÃO TÉCNICA** é a seguinte:

6.7.1. Certidão de registro ou inscrição junto ao CREA ou CAU da Proponente e do responsável técnico, dentro do prazo de validade. Para o fim de comprovar o(s) registro(s) do(s) responsável(eis) técnico(s), também será aceita certidão de registro ou inscrição da empresa onde conste(m) o(s) nome(s) do(s) responsável(eis) técnico(s).

6.7.2. Comprovação de aptidão (**CAPACITAÇÃO TÉCNICO-OPERACIONAL**) para a realização dos serviços objetos da presente licitação, através de **atestado(s) emitido(s) por pessoas jurídicas de direito privado ou público**, devidamente registrados nas entidades profissionais competentes, demonstrando que a empresa



PREFEITURA MUNICIPAL DE HORTOLÂNDIA

licitante tenha executado serviços similares com o objeto da licitação. Para tal comprovação, será(ão) aceito(s) atestado(s) contendo, no mínimo, as seguintes atividades de maior relevância e valor significativo (*Súmula nº 24 – Tribunal de Contas do Estado de S. Paulo*), conforme segue:

6.7.2.1. Execução de obras de construção/serviços, contendo, no mínimo:

Alínea	Parcela de Maior Relevância e Valor Significativo	Quantidade
A	Execução de passeio (calçada) com concreto moldado in loco (item 1.2.2 da planilha orçamentária)	350,00 m ³

6.7.3. Comprovação de aptidão (capacitação técnico-profissional) para a realização das obras e serviços objetos da presente licitação, relativas às parcelas de maior relevância, conforme abaixo relacionadas, através de Certidões de Acervo Técnico, demonstrando a execução, por seus profissionais de nível superior, de obras e serviços de características similares com o objeto da licitação. Para tal comprovação, será(ão) aceito(s) atestado(s) contendo as seguintes atividades de maior relevância e valor significativo (*Súmula nº 23 – Tribunal de Contas do Estado de S. Paulo*), conforme segue:

6.7.3.1. Execução de serviços, constando:

Alínea	Parcela de Maior Relevância e Valor Significativo
A	Execução de passeio (calçada) com concreto moldado in loco (item 1.2.2 da planilha orçamentária)

6.7.3.1.1. Os atestados referidos na alínea “a” do subitem acima deverão ter sido emitidos na conformidade do enunciado na Súmula 25 do Tribunal de Contas do



PREFEITURA MUNICIPAL DE HORTOLÂNDIA

Estado de São Paulo.

6.7.4. As parcelas indicadas como sendo de maior relevância, para fins de comprovação de qualificação técnica dos itens “6.7.2.1.” e “6.7.3.1.”, também possuem valores significativos no contexto dos serviços a serem executados e estão de acordo com as Súmulas n^{os}. 23 e 24 do Tribunal de Contas do Estado de São Paulo.

6.7.5. A comprovação a que se refere a qualificação técnica-operacional poderá ser efetuada pelo somatório das quantidades realizadas em tantos atestados ou certidões quanto dispuser o licitante.

6.7.6. Não serão admitidos atestados emitidos em favor de empresas ou cooperativas subcontratadas pela licitante.

6.7.7. Os profissionais indicados pela proponente para fins de comprovação da capacidade técnica, deverão participar efetivamente da obra ou serviço, admitindo sua substituição por profissional de experiência equivalente ou superior, desde que aprovado pelo gestor do contrato.

7 – DA PROPOSTA

7.1. As proponentes deverão apresentar a sua **PROPOSTA COMERCIAL – ENVELOPE Nº 02**, em envelope lacrado, não transparente e indevassável que deverá conter, sob pena de não ser levada em consideração, a proposta datilografada ou informatizada, elaborada no idioma português, com linguagem clara, em uma única via, sem emendas, rasuras ou entrelinhas, datada, assinada na última folha e rubricada nas demais pelo (s) representante(s) legal (is) ou procurador (es), com os seguintes elementos:

7.1.1. Proposta preenchida conforme o **MODELO DE PROPOSTA (ANEXO II)**;



PREFEITURA MUNICIPAL DE HORTOLÂNDIA

7.1.2. O critério de julgamento das propostas comerciais será pelo **MENOR VALOR GLOBAL** e o regime de execução será de empreitada por preços unitários.

7.1.3. Valores expressos em Reais – R\$ (conforme disposto no artigo 5º da lei Federal 8.666/1993).

7.1.4. Prazo de validade da proposta que não deverá ser inferior a **90 (noventa)** dias.

7.1.5. Declaração expressa de que o preço proposto inclui todas as despesas com materiais e equipamentos, mão de obra, transportes, leis sociais, ferramentas, seguros, todos os tributos incidentes e demais encargos, enfim, todos os custos diretos e indiretos necessários para execução completa das obras e serviços discriminados nas especificações técnicas anexas;

7.1.6. Declaração expressa que a proponente atesta ter conhecimento de todas as obras/serviços e suas especificações, bem como que os mesmos são satisfatórios e corretos para serem executados dentro do prazo previsto;

7.1.7. A comissão de licitações não levará em conta propostas para execução parcial do Objeto, nem propostas que tenham quaisquer ofertas de vantagens não previstas no edital.

7.1.8. A Comissão **recomenda** às proponentes que façam constar em suas propostas, nome e qualificação da pessoa com poderes para firmar o Termo de Contrato com o Município de Hortolândia.

7.2. Sob pena de desclassificação das Propostas Comerciais, elas não poderão estar preenchidas de maneira irregular, com interpretações dúbias, apresentando rasuras, incorreções em partes essenciais.



PREFEITURA MUNICIPAL DE HORTOLÂNDIA

7.3. A proposta de Preços deverá conter Planilha Orçamentária e Cronograma, conforme modelos anexos. O critério de aceitabilidade dos preços unitário e global obedecerá ao disposto no art. 40 – inciso X da lei nº 8.666/93, ou seja, não poderão exceder aos das planilhas indicadas pela Prefeitura para a presente licitação.

7.3.1. As empresas licitantes deverão apresentar composições de todos os preços unitários (CPU), de todos os itens da planilha, que deverão ser elaboradas conforme definido Art. 2º – Inciso II do Decreto Federal n.º 7983/2013, ou seja, detalhamento do custo unitário do serviço que expresse a descrição, quantidades, produtividades e custos unitários dos materiais, mão de obra e equipamentos necessários à execução de uma unidade de medida. Deverão, ainda, apresentar composição completa do B.D.I. e dos Encargos Sociais adotados. A não apresentação desses documentos implicará na desclassificação da licitante.

7.3.2. No caso de a proposta apresentar erro na multiplicação do quantitativo pelo preço unitário apresentado, prevalecerá o preço unitário e o cálculo será feito pelo órgão técnico ou pela Comissão Específica de Licitações, para fins de julgamento. O produto da multiplicação da quantidade pelo preço unitário deverá estar fixado em duas casas decimais. Em caso de eventuais divergências de arredondamento o cálculo será feito pelo órgão técnico ou pela Comissão Específica de Licitações, para fins de julgamento.

8 – DAS DISPOSIÇÕES GERAIS SOBRE OS DOCUMENTOS

8.1. Todos os documentos exigidos deverão ser apresentados no original ou por qualquer processo de cópia reprográfica, autenticada (por cartório competente ou servidor da administração), ou em publicação de órgão da imprensa, conforme Lei Federal n.º 13.726/2018.

8.1.1. A solicitação de autenticação de documentos deverá ser feita, preferencialmente, em até um dia antes da sessão pública, sendo vedada a autenticação após o início da sessão pública.



PREFEITURA MUNICIPAL DE HORTOLÂNDIA

8.1.2. A sessão será iniciada no horário programado, não sendo de responsabilidade do Município a autenticação de documentos após iniciada a sessão.

8.2. Todos os documentos expedidos pela licitante deverão estar subscritos por seu representante legal ou procurador, com identificação clara do subscritor e **com cópia de documento de identificação oficial com foto do subscritor.**

8.3. Os documentos e certidões terão a validade do prazo assinalado em lei ou no próprio documento e, na ausência de fixação de prazo, os documentos terão validade de 180 (cento e oitenta) dias, contados da data de sua expedição, exceto os acervos técnicos, respectivos atestados e aqueles que não possuem prazo, tal como o contrato social da empresa.

8.4. Serão aceitas certidões negativas ou positivas com efeitos de negativa, bem como certidões/documentos extraídas da “internet”, sendo que suas autenticidades poderão ser confirmadas pela Comissão. **Não serão aceitos requerimentos ou protocolos.**

8.5. Os documentos apresentados para habilitação deverão estar em nome da licitante e, preferencialmente, com o número do CNPJ/MF. Se a licitante for matriz, todos os documentos deverão estar em nome da matriz. Se for filial, todos os documentos deverão estar em nome da filial, exceto aqueles que, pela própria natureza ou determinação legal, forem comprovadamente emitidos apenas em nome da matriz ou cuja validade abranja todos os estabelecimentos da empresa.

8.6. As microempresas e empresas de pequeno porte, por ocasião da participação neste certame, deverão apresentar toda a documentação exigida para fins de comprovação de regularidade fiscal e trabalhista, mesmo que esta apresente alguma restrição;

8.6.1. Havendo alguma restrição na comprovação da regularidade fiscal e trabalhista, será assegurado o prazo de 05 (cinco) dias úteis, cujo termo inicial



PREFEITURA MUNICIPAL DE HORTOLÂNDIA

corresponderá ao momento em que o proponente for declarado o vencedor do certame, prorrogáveis por igual período, a critério da Administração, para a regularização da documentação, pagamento ou parcelamento do débito, e emissão de eventuais certidões negativas ou positivas com efeito de negativa;

8.6.2. A não regularização da documentação, no prazo previsto no subitem anterior, implicará na decadência do direito à contratação, sem prejuízo das sanções previstas neste edital, procedendo-se a convocação dos licitantes para, em sessão pública, retomar os atos referentes ao procedimento licitatório.

9 – DO ATO DE ABERTURA DO PROCEDIMENTO LICITATÓRIO

9.1. A abertura dos envelopes contendo os **DOCUMENTOS DE HABILITAÇÃO – Nº 01** e das **PROPOSTAS COMERCIAIS – Nº 02**, dar-se-á conforme indicado no subitem **5.4** do presente ato edital.

9.2. Decorrida à hora marcada para apresentação dos envelopes n.º **01 – DOCUMENTOS DE HABILITAÇÃO** e n.º **02 – PROPOSTAS COMERCIAIS**, não mais serão aceitos envelopes, nem mesmo adendos aos já entregues.

9.3. Aos interessados em participar dos trabalhos de abertura dos envelopes, representando os proponentes, será exigido o credenciamento a ser elaborado nos moldes indicados no subitem 5.8.

9.4. As **credenciais** deverão ser exibidas pelos portadores **antes do início** da abertura dos envelopes, ficando retidas e juntadas aos autos.

9.5. Caso o participante seja proprietário/sócio da proponente deverá apresentar no ato do credenciamento, fora dos envelopes n.º 01 e n.º 02, o documento que comprove sua capacidade para representá-la.

9.6. A não apresentação ou incorreção do documento de credenciamento não desclassificará a proponente, mas impedirá o representante de manifestar-se ou



PREFEITURA MUNICIPAL DE HORTOLÂNDIA

responder pela proponente, nas respectivas sessões, cabendo tão-somente ao não credenciado o acompanhamento do desenvolvimento dos procedimentos, desde que não interfira de modo a perturbar ou impedir a realização dos trabalhos.

9.7. Na primeira fase, na presença dos representantes credenciados das proponentes serão abertos os envelopes n.º 01 Documento de Habilitação, os documentos serão conferidos e rubricados pelos membros da Comissão Específica de Licitações e também pelos representantes presentes.

9.8. Havendo concordância de todos os licitantes quanto às decisões da Comissão Específica de Licitações tomadas na fase de habilitação e expressa desistência quanto à interposição de recurso, poderá ocorrer, na sequência, a abertura dos envelopes **Nº 2 PROPOSTA COMERCIAL**;

9.9. Sendo oferecido recurso na primeira fase, será fixada, posteriormente, pela Comissão de Específica de Licitações, a data para abertura do envelope **Nº 02 – PROPOSTA COMERCIAL**, dando-se ciência por meio de publicação conforme disposto no item **19.1.6**.

9.10. Os envelopes proposta das empresas inabilitadas serão devolvidos aos representantes credenciados quando presentes ao ato;

9.11. Caso não haja credenciado da proponente inabilitada no ato da abertura dos envelopes e, se ela não retirar o respectivo envelope no prazo de 10 (dez) dias do encerramento do certame, o mesmo será destruído pela Administração, independente de qualquer comunicação;

9.12. Na segunda fase, satisfeitos os requisitos da primeira, sem que tenha havido recurso ou tenha havido manifestação expressa de sua desistência em ata, ou julgamento dos recursos administrativos ofertados, serão abertos os Envelopes nº 02 – Proposta Comercial das proponentes habilitadas e, a seguir, rubricadas por todos os presentes;



PREFEITURA MUNICIPAL DE HORTOLÂNDIA

9.13. Finalmente será concluída a ata que será assinada por todos os presentes;

9.14. Nas duas fases, serão observados os prazos de recurso e contrarrazões previstos no artigo 109, inciso I, alínea “b”, da Lei Federal 8.666/1993, dando-se ciência por meio de publicação conforme descrito no item **19.1.6.**

9.15. Quando todas as proponentes forem inabilitadas ou todas as propostas desclassificadas, a Comissão de Licitações poderá fixar aos proponentes o prazo de 08 (oito) dias úteis para a apresentação de nova documentação ou de outras propostas, corrigindo-se as falhas de acordo com o edital desta Concorrência.

10 – DO CRITÉRIO DE JULGAMENTO

10.1. Serão classificadas as propostas que atenderem integralmente às disposições deste Edital, observando-se o disposto no artigo 48, da Lei Federal nº 8.666/93 e suas alterações.

10.1.1. O critério de julgamento das propostas comerciais será pelo **MENOR VALOR GLOBAL** e o regime de execução será de **EMPREITADA POR PREÇO UNITÁRIO**;

10.2. Serão **DESCLASSIFICADAS** as Propostas Comerciais que:

10.2.1. Estiverem em desacordo com qualquer exigência disposta neste Edital;

10.2.2. Contiverem vícios;

10.2.3. Omitirem qualquer elemento solicitado;

10.2.4. Apresentarem preços excessivos ou manifestamente inexequíveis, assim consideradas aquelas que não venham ter demonstrado a sua viabilidade através de documentação que comprove que os custos dos insumos são coerentes com os de



PREFEITURA MUNICIPAL DE HORTOLÂNDIA

mercado e que os coeficientes de produtividade são compatíveis com a execução do objeto licitado.

10.2.4.1. Para efeito do disposto no subitem 10.2.4, consideram-se manifestamente inexequíveis, as propostas cujos valores sejam inferiores a 70% (setenta por cento) do menor dos seguintes valores:

a) Média aritmética dos valores das propostas superiores a 50% (cinquenta por cento) do valor orçado pela Administração, ou

b) valor orçado pela Administração.

10.2.5. Apresentarem preços unitários simbólicos, irrisórios ou de valor zero.

10.3. A Comissão de Licitações não levará em conta qualquer oferta de vantagem não prevista neste Edital, nem preço ou vantagem baseada nas ofertas das demais proponentes.

10.4. Em caso de empate entre duas ou mais propostas e após obedecido ao disposto no parágrafo 2º do art. 3º da Lei nº 8.666/93, e o direito de preferência das Empresas de Pequeno Porte e Microempresas, a classificação se fará por sorteio entre as proponentes em condições de igualdade, na presença dos interessados.

10.5. O exercício do direito de preferência às microempresas e empresas de pequeno porte será exercido nos seguintes termos:

10.5.1. Entende-se por empate aquelas situações em que as propostas apresentadas pelas microempresas e empresas de pequeno porte, sejam iguais ou até 10 % (dez por cento) superiores à proposta mais bem classificada;

10.5.2. A microempresa ou empresa de pequeno porte cuja proposta for mais bem classificada poderá apresentar proposta de preço inferior àquela considerada



PREFEITURA MUNICIPAL DE HORTOLÂNDIA

vencedora, situação em que sua proposta será declarada a melhor oferta.

10.5.3. No caso do subitem 10.5.2, será a proponente convocada para exercer seu direito de preferência e apresentar nova proposta no prazo estabelecido na convocação, sob pena de preclusão;

10.5.4. Na hipótese da não contratação nos termos da Lei Federal nº 123/06, o objeto será adjudicado em favor da proposta originariamente vencedora.

10.6. É facultado à Administração, quando a adjudicatária não formalizar a contratação no prazo e condições estabelecidos, convocar as demais licitantes, na ordem de classificação, para fazê-lo em igual prazo e, nas mesmas condições ofertadas pela adjudicatária.

11 – DAS MEDIÇÕES E PAGAMENTOS

11.1. As medições serão realizadas a cada **30 (trinta) dias** e deverão vir acompanhadas das Memórias de Cálculo (modelo anexo) dos quantitativos de todos os serviços medidos. Deverão ser baseadas em relatórios periódicos elaborados pela CONTRATADA, onde deverão estar registrados os levantamentos, cálculos e gráficos necessários à discriminação e determinação das quantidades dos serviços efetivamente executados;

11.2. Os pagamentos serão efetuados em até **10 (dez) dias** fora a dezena, após a liberação da medição pela Secretaria de Obras;

11.3. A Nota Fiscal deverá discriminar as quantidades dos serviços efetivamente prestados, bem como a período de sua efetiva realização;

11.3.1. Serão pagos somente os serviços efetivamente realizados e apurados da seguinte forma:

a) O cálculo dos valores a serem pagos será obtido mediante a aplicação dos preços



PREFEITURA MUNICIPAL DE HORTOLÂNDIA

unitários contratados às correspondentes quantidades de serviços efetivamente executados, de acordo com as medições aferidas pela Secretaria Municipal de Obras, descontadas as importâncias relativas às quantidades de serviços recusados;

b) Os serviços recusados, depois de refeitos e aceitos pela FISCALIZAÇÃO, serão somados à medição dos serviços do mês seguinte.

11.4. Por força da Instrução Normativa RFB nº 2043/2021, para fins Tributários, os valores para recolhimento previdenciário (INSS) **devem estar discriminados na Nota Fiscal;**

11.4.1. Os valores devem ser discriminados em observância ao disposto na Instrução Normativa RFB 971/2009, **em especial o disposto nos arts. 121 a 123.**

11.5. Em caso de irregularidade na emissão dos documentos fiscais, o prazo de pagamento será contado a partir de sua reapresentação.

11.6. Considerando decisão proferida pelo STF – RE 1.293.453 em 11/10/2021 e por força do Decreto Municipal 4.947/2021 que trata das regras de retenção de tributos no pagamento a fornecedores por Órgãos e Entidades do Poder Executivo dispostas na Instrução Normativa RFB nº 1234/2012, ao efetuar os pagamentos a CONTRATANTE procederá à retenção do imposto de renda (IR).

11.6.1. As retenções serão realizadas no momento do pagamento dos valores decorrentes da prestação de serviços contratados ou fornecimento dos bens contratados, uma vez atestados e liquidados, mediante recolhimento aos cofres municipais, nos termos do inciso I do art. 158 da Constituição Federal de 1988;

11.6.2. As retenções serão efetuadas sobre qualquer forma de pagamento, inclusive os pagamentos antecipados por conta de fornecimento de bens ou prestação de serviços, para entrega futura;



PREFEITURA MUNICIPAL DE HORTOLÂNDIA

11.6.3. Não estão sujeitos à retenção do IR na fonte os pagamentos realizados a pessoas ou serviços e mercadorias elencados no art. 4º da Instrução Normativa RFB nº 1234, de 11 de janeiro de 2012.

11.7. Nos casos de eventuais atrasos de pagamento, desde que a CONTRATADA não tenha concorrido de alguma forma para tanto, o valor devido deverá ser acrescido de encargos moratórios proporcionais aos dias de atraso, apurados desde a data limite prevista para o pagamento até a data do efetivo pagamento, à taxa de 6% (*seis por cento*) ao ano, aplicando-se a seguinte fórmula:

$$EM = I \times N \times VP$$

EM = Encargos Moratórios a serem acrescidos ao valor originariamente devido

I = Índice de atualização financeira, calculado segundo a fórmula:

$$I = \frac{(6 / 100)}{365}$$

N = Número de dias entre a data limite prevista para o pagamento ea data do efetivo pagamento

VP = Valor da Parcela em atraso

11.8. Durante a execução contratual, junto com cada uma das medições que forem entregues à contratante, o contratado deverá fornecer, sob pena de suspensão dos pagamentos devidos:

a) Documentos comprovando registro em carteira de trabalho dos empregados envolvidos na execução dos serviços contratados;



PREFEITURA MUNICIPAL DE HORTOLÂNDIA

- b)** Cópia dos cartões de ponto;
- c)** Cópia da folha de pagamento de salário dos empregados (nela devendo conter a individualização de todos os pagamentos que estiverem sendo efetuados, especialmente horas extras, intervalo destinado à refeição e descanso, adicional de insalubridade, adicional noturno, adicional de periculosidade);
- d)** Documentos de regularidade fiscal com o FGTS, INSS e débitos com ações trabalhistas;
- e)** Comprovante de entrega de EPI's aos empregados, observando as exigências da categoria profissional;
- f)** Documento atestando cumprimento de convenção coletiva de trabalho;
- g)** Documento comprovando cumprimento das NR's (no caso de empreiteira em especial a NR-18);
- h)** Cópia dos TRCT's devidamente homologados pelo sindicato da categoria dos empregados demitidos durante a execução dos serviços contratados.

11.9. No tocante a última medição do contrato, o pagamento somente será liberado após a comprovação do efetivo pagamento das verbas rescisórias pelo contratado.

12 – DO REAJUSTE

12.1. Por força da legislação vigente, não haverá reajuste.

13 – DAS OBRIGAÇÕES E RESPONSABILIDADES DA DETENTORA

A DETENTORA deverá:

13.1. Executar os serviços objeto desta licitação e atender as demais condições do



PREFEITURA MUNICIPAL DE HORTOLÂNDIA

Edital da Tomada de Preços em epígrafe e referido processo administrativo e seus anexos, cujos documentos passarão a integrar o contrato, para todos os efeitos de direito, como se nele fossem transcritos;

13.2. Responder, obrigatoriamente, por todos os encargos decorrentes da execução dos serviços objeto desta licitação, cumprindo com todas as obrigações sociais, trabalhistas, fiscais, comerciais, previdenciárias e securitárias, devendo demonstrar mensalmente ou quando solicitado pela Administração, a documentação provando estar quite quanto ao pagamento de tais obrigações;

13.3. Substituir, dentro de 24 horas, o pessoal cuja permanência no local da execução dos serviços, tenha sido considerada inconveniente pela Administração, inclusive o preposto;

13.4. Refazer quaisquer serviços que apresentarem erros, imperícias ou que tenham sido executados em desacordo com as normas técnicas aplicáveis;

13.5. Responder civil e criminalmente pelos danos, perdas e prejuízos, que por dolo, culpa ou responsabilidade, no cumprimento do contrato, venham direta ou indiretamente, provocar ou causar, por si ou seus empregados, à Administração ou a terceiros;

13.6. Assumir integral responsabilidade técnica e civil pelos serviços/obras executados;

13.7. Arcar com todas as despesas de locomoção própria ou dos técnicos de sua equipe;

13.8. Fornecer, obrigatoriamente, todos os EPI's necessários à segurança dos trabalhadores, assim como os dispositivos de sinalização, necessários à segurança na execução dos serviços;



PREFEITURA MUNICIPAL DE HORTOLÂNDIA

13.9. Paralisar por determinação da Administração, a execução dos serviços, em desacordo com a boa técnica e/ou que ponha em risco a segurança pública e/ou bens de terceiros;

13.10. Manter permanentemente, responsável pela execução dos serviços, desde o início até a sua conclusão;

13.11. Responder por todas as despesas com energia elétrica, abastecimento de água, consumo de combustíveis, escritório, expediente, mão de obra, maquinário necessário, encargos sociais trabalhistas, previdenciários, comerciais, transportes, seguros, administração, benefícios, liquidação de responsabilidade por qualquer acidente no trabalho ou que causem danos ou prejuízos ao Município ou a terceiros, por motivo de dolo, negligência, imprudência, imperícia da proponente vencedora, de seus prepostos e qualquer outro encargo financeiro, bem como a sinalização viária do local;

13.12. O contratado obriga-se a manter, durante toda a execução do contrato, em compatibilidade com as obrigações por ele assumidas, todas as condições de habilitação e qualificação exigidas na licitação, conforme determina o inciso XIII do artigo 55 da Lei Federal nº 8.666/1993;

13.13. A Contratada deverá cooperar quanto a observância dos dispositivos referentes à higiene pública, informando à fiscalização sobre casos de descarga irregular de RSS;

13.14. A Contratada se obriga a permitir, ao pessoal da Fiscalização, livre acesso a todas as dependências, possibilitando o exame das instalações e também das anotações relativas ao pessoal e ao material, fornecendo, quando solicitado, todos os dados e elementos referentes aos serviços/obras;

13.15. A proponente vencedora deverá cumprir as Normas de Trabalho Decente estabelecidas pela Organização Internacional do Trabalho, em atendimento ao



PREFEITURA MUNICIPAL DE HORTOLÂNDIA

disposto na Lei Municipal n.º 3645/2019;

13.16. Efetuar a matrícula da obra no Cadastro Específico do INSS – CEI – junto à Receita Federal e apresentar a comprovação do recolhimento das respectivas contribuições a cada medição e antes do pagamento. O recebimento definitivo do objeto contratado ficará condicionado à apresentação, pela CONTRATADA, da Certidão Negativa de Débitos – CND – da referida CEI;

13.17. Deverá cumprir, caso seja a vencedora do certame e se for compatível com o objetivo licitado, o estabelecido nas Leis Municipais n.ºs. 2.313 de 24/11/2009 e 2.529 de 04/04/2011 e também o disposto no Decreto Municipal n.º 2.347 de 27/08/2010.

14 – DAS OBRIGAÇÕES E RESPONSABILIDADES DA CONTRATANTE

Além das obrigações resultantes da observância da Lei n.º 8.666/1993, são obrigações da Contratante:

14.1. O Município de Hortolândia se obriga a efetuar os pagamentos devidos, na forma e condições ora estipuladas e prestar todos os esclarecimentos necessários à execução dos serviços;

14.2. A fiscalização do cumprimento do contrato caberá ao Município de Hortolândia que indicará os responsáveis por cada serviço;

14.2.1. Verificada a ocorrência de irregularidade na execução dos serviços, a fiscalização aplicará a penalidade cabível.

14.3. As “Autorizações de Fornecimento” e toda a rotina deverão ser feitas por ofício.

15 – DA SUBCONTRATAÇÃO



PREFEITURA MUNICIPAL DE HORTOLÂNDIA

15.1. Será permitida a subcontratação de até 30% (trinta por cento) dos serviços contratados, exceto os serviços indicados como parcelas de maior relevância e valor significativo para a comprovação da qualificação técnica, desde que precedida de autorização expressa e escrita do gestor e do fiscal do contrato, com relação aos serviços que poderão ser subcontratados, sendo que a subcontratação se dará sem prejuízo das responsabilidades contratuais e legais DA CONTRATADA.

15.2. A subcontratada deverá atender às mesmas exigências de habilitação jurídica, fiscal e qualificação técnica exigidas da CONTRATADA referente à parcela do objeto que ser-lhe-á repassada sendo a CONTRATADA a única e exclusiva responsável pela execução dos serviços.

15.3. A CONTRATANTE não reconhecerá qualquer vínculo com as empresas subcontratadas, sendo que qualquer contato porventura necessário, de natureza técnica, administrativa, financeira ou jurídica que decorra dos trabalhos realizados será mantido exclusivamente com a CONTRATADA.

16 – DAS PENALIDADES

16.1. São aplicáveis as sanções previstas no Decreto Municipal n.º 4.309/2019, de 28 de novembro de 2019, conforme **ANEXO VIII**;

16.2. As pessoas jurídicas serão responsabilizadas objetivamente, nos âmbitos administrativo e civil, pela prática de atos lesivos contra a Administração Pública, nos termos da Lei nº 12.846/2013.

17 – DA RESCISÃO DA ATA

17.1. A Prefeitura Municipal de Hortolândia reserva-se no direito de rescindir de pleno direito, a ATA DE REGISTRO DE PREÇOS e/ou o futuro contrato, independentemente de interpelação judicial ou extrajudicial, sem que caiba à proponente vencedora, direito a indenização de qualquer espécie, quando ocorrer:



PREFEITURA MUNICIPAL DE HORTOLÂNDIA

- a) falência, recuperação judicial (caso não seja apresentado plano de recuperação homologado pelo juízo competente, apto a comprovar a viabilidade econômico-financeira) ou extrajudicial ou dissolução da proponente vencedora;
- b) inadimplência de qualquer cláusula e/ou condição da ATA DE REGISTRO DE PREÇOS e/ou do futuro contrato, por parte da proponente vencedora;
- c) a subcontratação **se realizada fora dos moldes previstos no item 15**; ou cessão total ou parcial da ATA DE REGISTRO DE PREÇOS e/ou do futuro contrato;
- d) descumprimento, pela proponente vencedora, das determinações da fiscalização da Prefeitura Municipal de Hortolândia;
- e) outros, conforme previsto no art. 78 da Lei nº 8.666 de 21/06/93.

17.2. A Prefeitura Municipal de Hortolândia poderá, também, rescindir a ATA DE REGISTRO DE PREÇOS e/ou do contrato, independente dos motivos relacionados nas letras “a” a “e” do subitem anterior, por mútuo acordo.

17.3. Rescindida a ATA DE REGISTRO DE PREÇOS e/ou o futuro contrato, por qualquer um dos motivos citados nas letras "a" a "e" do primeiro subitem deste capítulo, a proponente vencedora sujeitar-se-á a multa de **20% (vinte por cento)** calculado sobre a parte inadimplente, respondendo, ainda, por perdas e danos decorrentes da rescisão contratual. Neste caso, serão avaliados e pagos, de acordo com a fiscalização da Prefeitura Municipal de Hortolândia, os serviços já prestados ou os produtos já entregues, podendo a Prefeitura Municipal de Hortolândia, segundo a gravidade do fato ou da falta, promover processo administrativo, a fim de se apurar as respectivas responsabilidades. Caso a proponente vencedora seja considerada inidônea, poderá ser suspensa para transacionar com a Prefeitura Municipal de Hortolândia, por prazo não superior a 02 (dois) anos.

18 – DOS ESCLARECIMENTOS ADICIONAIS

18.1. O Edital e seus anexos poderão ser obtidos no sítio eletrônico oficial da Prefeitura: www.hortolandia.sp.gov.br > **(Rolando a página para baixo > Lado Direito da página)** > Acesso rápido > Licitações.



PREFEITURA MUNICIPAL DE HORTOLÂNDIA

18.1.1. Quaisquer esclarecimentos sobre este Edital poderão ser protocolizados através do e-mail: licitacao@hortolandia.sp.gov.br.

18.1.2. Qualquer pessoa, física ou jurídica, é parte legítima para solicitar esclarecimentos em relação ao presente Edital, desde que o faça nos prazos estipulados na Lei Federal nº 8.666/93.

18.1.3. As dúvidas surgidas neste edital serão interpretadas de acordo com a Lei nº 8.666, de 21/06/93 e posteriores alterações, na omissão desta, pela Comissão Específica de Licitações que deverá levar em conta os princípios gerais de direito e as legislações correlatas.

18.1.4. A Presidente da Comissão de Licitações deverá responder aos pedidos de esclarecimentos no prazo de até 01 (um) dia útil anterior à data designada para a abertura da sessão pública.

18.1.5. Os prazos estabelecidos neste edital serão contados em dias corridos, exceto quando expressamente indicado em contrário.

18.1.6. Os atos praticados após a abertura desta licitação serão publicados no Diário Oficial Eletrônico do Município de Hortolândia/SP.

18.2. A Comissão de Licitação poderá solicitar a qualquer proponente, informações ou esclarecimentos complementares ou permitir a regularização de falhas meramente formais dos documentos, desde que elas não alterem ou modifiquem o conteúdo de tais documentos e sejam apresentadas no prazo que a Comissão estipular.

19 – DA IMPUGNAÇÃO AO EDITAL

19.1. Qualquer pessoa, física ou jurídica, é parte legítima para impugnar este edital, desde que o faça observando o disposto no Art. 41, §1º, § 2º e § 3º da Lei Federal nº 8.666/1993.



PREFEITURA MUNICIPAL DE HORTOLÂNDIA

19.2. A Presidente da Comissão de Licitações deverá decidir sobre as impugnações no prazo de até 01 (um) dia útil anterior à data designada para a abertura da sessão pública.

19.3. Quando o acolhimento da impugnação implicar em alteração do edital, capaz de afetar a formulação das propostas, será designada nova data para a realização desta licitação.

19.4. A impugnação feita tempestivamente pela licitante não a impedirá de participar desta licitação até o trânsito em julgado da decisão.

19.5. As impugnações ao edital deverão ser realizadas mediante protocolo através do e-mail licitacao@hortolandia.sp.gov.br .

20 – DOS RECURSOS ADMINISTRATIVOS

20.1. Dos atos administrativos praticados na presente licitação serão admitidos os recursos disciplinados nos termos do artigo 109, da Lei Federal 8.666/93, observados os procedimentos lá estabelecidos.

20.2. Os recursos deverão ser dirigidos a Presidente da Comissão de Licitações, com indicação do procedimento licitatório a que se refere, devendo ser protocolizado através do e-mail licitacao@hortolandia.sp.gov.br.

21 – DA ANULAÇÃO OU REVOGAÇÃO

21.1. A presente licitação poderá ser anulada ou revogada, observadas as situações de oportunidade e conveniência administrativas, sem que por tais atos o Município de Hortolândia venha responder por quaisquer indenizações ou compensações, seja a que título for.

22 – DOS ANEXOS



PREFEITURA MUNICIPAL DE HORTOLÂNDIA

22.1. Constituem-se como anexos do presente Edital, os documentos abaixo elencados, dele fazendo parte integrante como se transcritos fossem:

- ANEXO I – TERMO DE REFERÊNCIA;**
- ANEXO II – MODELO DE PROPOSTA;**
- ANEXO III – MODELO DE CARTA DE CREDENCIAMENTO;**
- ANEXO IV – MODELO DE DECLARAÇÕES;**
- ANEXO V – MINUTA DA ATA DE REGISTRO DE PREÇOS;**
- ANEXO VI – MINUTA DO CONTRATO;**
- ANEXO VII – TERMO DE CIÊNCIA E NOTIFICAÇÃO;**
- ANEXO VIII – DECRETO MUNICIPAL Nº. 4309/2019**

Hortolândia, 21 de março de 2023.

Ieda Manzano de Oliveira
Secretária Municipal de Administração e Gestão de Pessoal



PREFEITURA MUNICIPAL DE HORTOLÂNDIA

ANEXO I
MEMORIAL DESCRITIVO

OBJETO: Execução de serviços de calçamento em áreas públicas em diversos locais do município de Hortolândia

1 - APRESENTAÇÃO

As especificações destinam-se à contratação de empresa especializada em execução de serviços de calçamento em áreas públicas em diversos locais do município de Hortolândia, **através da modalidade de Registro de Preços.**

Fica designada a CONTRATADA como sendo a empresa vencedora do processo licitatório e responsável pela execução dos serviços, enquanto que CONTRATANTE, como sendo o Município de Hortolândia, através da Secretaria Municipal de Obras e da Secretaria Municipal de Serviços Urbanos.

A CONTRATADA obriga-se a satisfazer a todos os requisitos constantes das especificações e atender às normas da ABNT, a Secretaria Municipal de Obras e a Secretaria Municipal de Serviços Urbanos.

2 - DO OBJETO

Contratação de empresa especializada para execução de serviços de calçamento em áreas públicas em diversos locais do município de Hortolândia-SP.

2.1 - Os serviços a serem executados são:

- Limpeza de área;
- Calçadas com acabamento vassourado;
- Rampas de Acessibilidade;
- Serviços de Movimento de Terra em Corte e Aterro;
- Mureta em Alvenaria de blocos de concreto h = 0,50 m;



PREFEITURA MUNICIPAL DE HORTOLÂNDIA

2.2 - Tais serviços estão sendo contemplados em uma única licitação devido à sua interdependência. Contudo, para que não restem dúvidas quanto à lisura do certame, será permitida a participação de consórcio.

3 - GENERALIDADES

3.1 - RUÍDO

Deverão ser observadas as normas e legislações existentes para o controle do nível de ruídos das obras, canteiros e tráfego.

Os veículos e equipamentos da CONTRATADA deverão estar em condições adequadas de manutenção, de modo a se evitar a poluição sonora.

3.2 - TRÁFEGO

A CONTRATADA deverá tomar o cuidado para sinalizar os locais onde houver intervenção, mantendo os acessos e demais condições de segurança pertinentes, especialmente no que se referir à segurança dos pedestres, aí inclusos os deficientes físicos.

3.3 - FISCALIZAÇÃO

Deverá a CONSTRUTORA, após o término de cada etapa, solicitar a presença da FISCALIZAÇÃO que, a seu critério, poderá aprovar ou não a etapa concluída. Não havendo nada em contrário, a CONSTRUTORA estará liberada para prosseguir as etapas subseqüentes.

Caso haja irregularidades, a FISCALIZAÇÃO solicitará a CONSTRUTORA a proceder por sua conta e nos prazos estipulados, as modificações, demolições e reposições que se tornarem necessárias.

A FISCALIZAÇÃO se encontra no direito de aprovar ou vetar a execução de uma obra, ou parte dela, principalmente em se tratando de uma obra pública, cujo usuário será o próprio povo.



PREFEITURA MUNICIPAL DE HORTOLÂNDIA

4 - ESPECIFICAÇÕES

4.1 - LIMPEZA DA CAMADA VEGETAL

4.1.1 - DEFINIÇÃO

Os serviços limpeza do terreno consistem em todas as operações de limpeza mecanizada de camada vegetal, vegetação e pequenas árvores, entulhos e outros materiais impeditivos à implantação das calçadas.

4.1.2 - CONSIDERAÇÕES GERAIS

Nenhum serviço deverá ter início enquanto as operações de limpeza não tenham sido totalmente concluídas.

4.1.3 - EQUIPAMENTOS

- Caminhão basculante diesel com capacidade de 5 m³;
- Trator de esteira lâmina reta/riper - 328 HP;
- Pá-carregadeira sobre pneus, potência 120 a 122 HP (88,5 a 119 kW) capacidade da caçamba de 1,7 a 5,0 m³;

4.1.4 - EXECUÇÃO

A limpeza deve ser sempre iniciada pelo corte de árvores e arbustos de maior porte, tomando-se os cuidados necessários para evitar danos às cercas, árvores ou construções nas vizinhanças.

Para derrubada e destocamento em áreas que houver risco de dano a outras árvores, linhas físicas aéreas, cercas, ou construções existentes nas imediações, as árvores devem ser amarradas e, se necessário, cortadas em pedaços a partir do topo.

É feita a retirada da vegetação existente no terreno.

4.1.5 - TRANSPORTE DO MATERIAL



PREFEITURA MUNICIPAL DE HORTOLÂNDIA

A carga do material resultante da limpeza da camada vegetal deverá ser executada e carregados em caminhão basculante de 6,00 m³. Esse material deverá ser transportado e depositado em bota-fora regularizado aprovado pela FISCALIZAÇÃO.

4.2 - CALÇADAS COM ACABAMENTO VASSOURADO

As calçadas/passeios serão executados em concreto 20 Mpa, com espessura de 7,0 cm, sobre lastro de brita com espessura de 3,0 cm e declividade de 1% em direção à sarjeta.

O preparo do terreno sobre o qual se assentará a calçada é de máxima importância, para garantir a qualidade do serviço. A compactação deverá ser feita com placa vibratória ou maço de 30 kg, não sendo aceitos soquetes manuais com peso inferior ao especificado ou improvisados.

As formas deverão ser em sarrafos de maçaranduba, argelim, pinus ou equivalente da região.

O solo deverá apresentar umidade ótima, não podendo estar saturado ou “emborrachado”. Após a compactação, será aplicado um lastro de brita nº 1 ou 2, isenta de pó, na espessura de 3 cm.

O lançamento do concreto, devendo ser vibrado ou socado energicamente, durante o lançamento, com equipamento adequado e deve ser sarrafeado, tendo como guias as ripas de madeira. A espessura final do concreto deverá ser de 7 cm. O acabamento é feito com uma desempenadeira comum de madeira e vassourão. Enquanto não atingir endurecimento satisfatório, o concreto deverá ser protegido contra agentes prejudiciais, chuvas, etc. Prever juntas de dilatação.

4.3 - RAMPAS DE ACESSIBILIDADE

4.3.1 - DEMOLIÇÃO DAS GUIAS EXISTENTES

A demolição de guias será manualmente com uso de martetele.

O material demolido deverá ser retirado através de caçamba metálica.

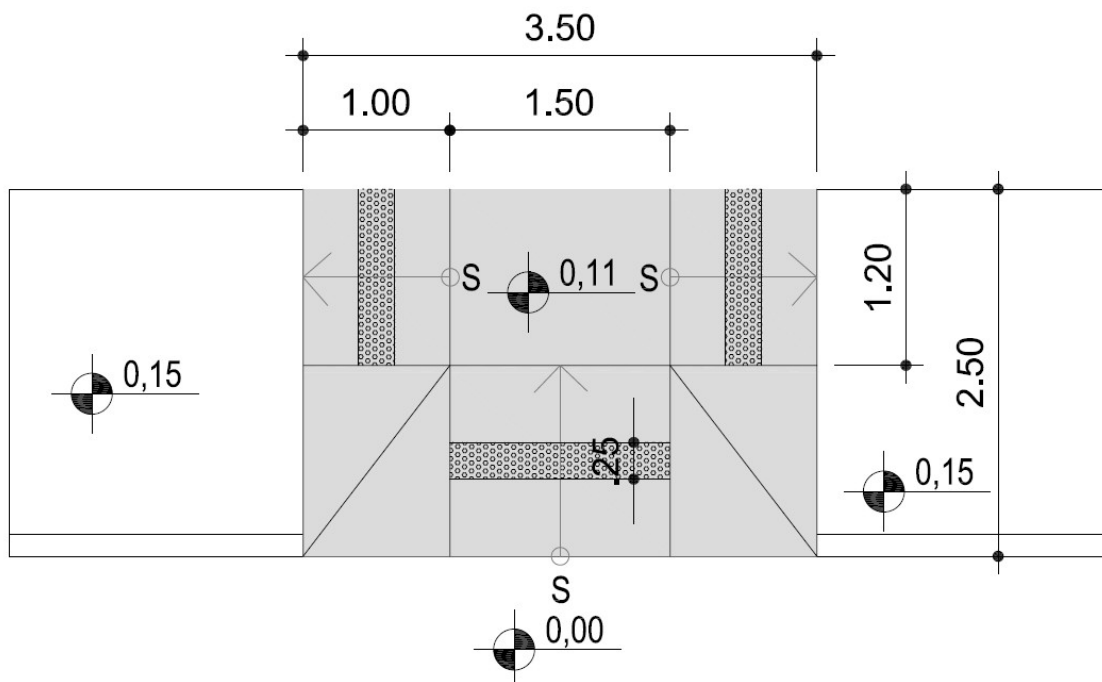


PREFEITURA MUNICIPAL DE HORTOLÂNDIA

Deve-se tomar cuidado especial com a segurança tanto de pedestres como dos próprios operários, fazendo uso de E.P.I. e E.P.C. A sinalização deverá estar em locais adequados e visíveis.

4.3.2 - RAMPAS ACESSÍVEIS:

Com o terreno previamente limpo, efetuar as marcações, e executar cavação nos locais a receberem as rampas acessíveis. Executar apiloamento do terreno com soquete manual apropriado, de modo a obter nivelamento preparatório para o lançamento do lastro de brita com espessura de 3,00 cm. Após nivelamento executar a concretagem da calçada rebaixada, espessura de 7,00 cm, de acordo com o detalhe abaixo:



4.3.3- PISO PODOTÁTIL ALERTA

A sinalização tátil e visual de alerta no piso deve ser utilizada para informar à pessoa com deficiência visual sobre a existência de desníveis ou situações de risco. No caso do Rebaixamento de Calçadas o piso tátil indica o início e término das rampas e a travessia de pedestres.



PREFEITURA MUNICIPAL DE HORTOLÂNDIA

O modelo adotado de Ladrilho Hidráulico tipo tátil será colorido, de alerta, quadrado com os lados iguais a 25 cm de comprimento e espessura de 2 a 3 cm.

O contraste tátil e o contraste visual da sinalização de alerta consistem em um conjunto de relevos tronco-cônicos que tem suas especificações e particularidades presentes Norma de Acessibilidade, ABNT NBR 9050/2020.

4.4 - MOVIMENTO DE TERRA EM CORTE E ATERRO

4.4.1 - CORTE

4.4.1.1 - DEFINIÇÃO

O item remunera o fornecimento de equipamentos, materiais acessórios e mão de obra necessária para a execução de corte, em campo aberto, para solos de primeira categoria, englobando os serviços: escavação e carga mecanizadas; transporte interno a obra, num raio de um quilômetro; descarregamento para distâncias inferiores a um quilômetro; locação dos platôs e taludes; nivelamento, acertos e acabamentos manuais.

4.4.1.2 - EQUIPAMENTOS

- Caminhão basculante diesel com capacidade de 5 m³;
- Trator sobre esteiras potência 76 a 88HP (56 a 64,9kW);
- Pá-carregadeira sobre pneus, potência 120 a 122HP (88,5 a 119 kW) capacidade da caçamba de 1,7 a 5,0m³;

4.4.1.3 - TRANSPORTE DO MATERIAL

A carga do solo do corte deverá ser executada e carregados em caminhão basculante de 6,00 m³. Esse material deverá ser transportado e depositado em bota-fora regularizado aprovado pela FISCALIZAÇÃO.

4.4.2 - ATERRO

4.4.2.1 - FORNECIMENTO DE TERRA



PREFEITURA MUNICIPAL DE HORTOLÂNDIA

O custo unitário remunera o fornecimento; a escavação; a carga; o transporte; a descarga da terra; o material a ser fornecido conforme especificado, deverá ser previamente aprovado pela FISCALIZAÇÃO.

O serviço será pago por metro cúbico (m³) de terra fornecida, medida no aterro compactado, obedecida à geometria de projeto.

4.4.2.1.1 - EQUIPAMENTOS

- Caminhão basculante diesel com capacidade de 10 m³;
- Trator sobre esteiras c/ lâmina 2,9 m³;
- Pá-carregadeira sobre pneus, capacidade da caçamba de 1,8 m³;

4.4.2.2 - COMPACTAÇÃO DE TERRA

O custo unitário remunera a escarificação, a umidificação e o gradeamento do solo; o espalhamento e a compactação da terra em camadas, inclusive acertos de talude.

O serviço será pago por metro cúbico (m³) de terra compactada medida no aterro, obedecida à geometria de projeto.

4.4.2.2.1 - EQUIPAMENTOS

- Caminhão irrigadeira - 6000 litros - basculante c/cabine;
- Grade aradora de 18 discos;
- Motoniveladora - 125 hp;
- Rolo compactador vibratório de um cilindro - vap 55A;
- Rolo compactador vibratório de um cilindro- 6,9 t - pé de carneiro;
- Trator de tração agrícola 85 cv - 4 x 4;

4.5 – MURETA DE ALVENARIA

4.5.1 - MURETA

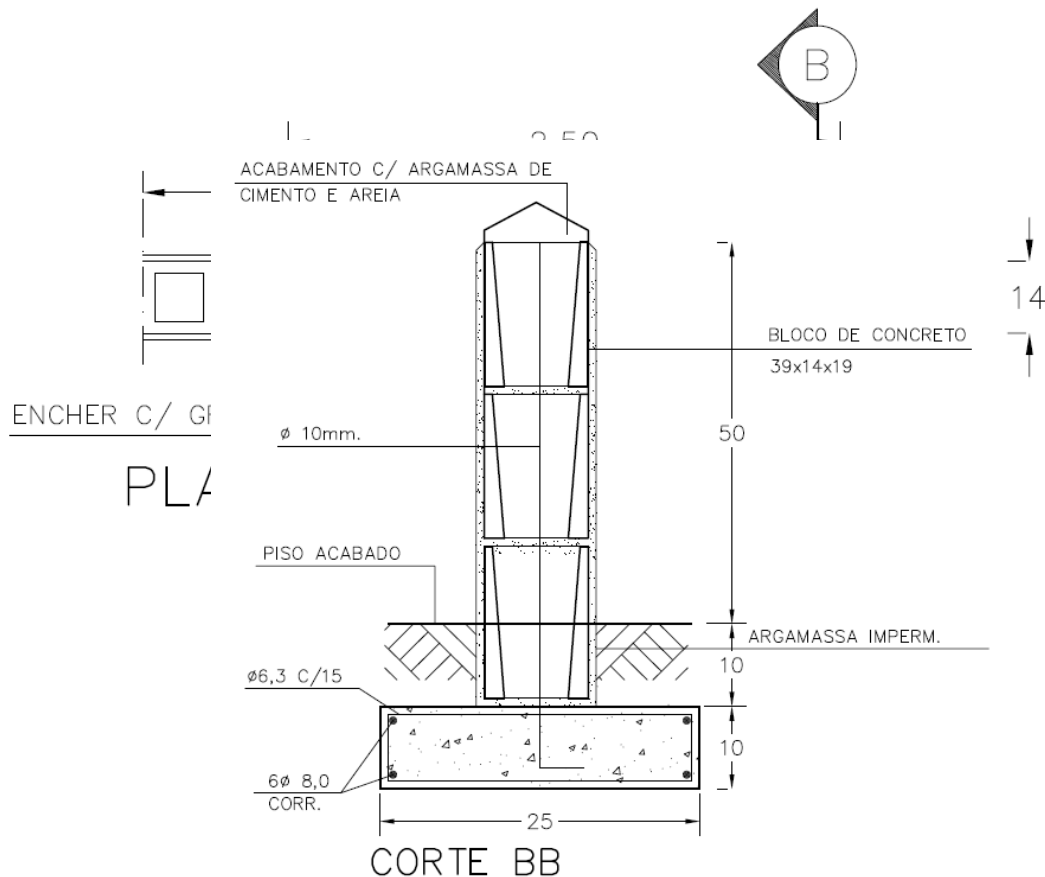
O serviço será pago por m (metro linear) de muro construído, com altura de 50 cm acima do nível natural do terreno.



PREFEITURA MUNICIPAL DE HORTOLÂNDIA

O custo unitário remunera todo movimento de terra, sapata corrida em concreto armado, forma (caso necessário), armação, grout, impermeabilização, alvenaria e revestimento (chapisco + emboço desempenado).

Abaixo segue o detalhe construtivo da mureta:



4.5.2 - PINTURA

O serviço será pago por m² (metro quadrado) de pintura executada, considerando-se a área das superfícies efetivamente pintadas, descontados todos os vãos e interferências, quaisquer que sejam suas dimensões.

O custo unitário remunera o fornecimento e aplicação de tinta de base acrílica, padrão 1ª linha/premium, sem massa corrida, para pintura de concreto, alvenaria ou qualquer outro material compatível, inclusive o preparo das superfícies e a aplicação de líquido selador. A cor deverá ser previamente aprovada pela FISCALIZAÇÃO.



PREFEITURA MUNICIPAL DE HORTOLÂNDIA

5. QUALIFICAÇÃO TÉCNICA

Certidão de registro ou inscrição junto ao CREA ou CAU da Proponente e do responsável técnico, dentro do prazo de validade. Para o fim de comprovar o(s) registro(s) do(s) responsável(eis) técnico(s), também será aceita certidão de registro ou inscrição da empresa onde conste(m) o(s) nome(s) do(s) responsável(eis) técnico(s).

Comprovação de aptidão (capacitação técnico-operacional) para a realização dos serviços objetos da presente licitação, através de atestado(s) emitido(s) por pessoas jurídicas de direito privado ou público, devidamente registrados nas entidades profissionais competentes, demonstrando que a empresa licitante tenha executado serviços similares com o objeto da licitação. Para tal comprovação, será(ão) aceito(s) atestado(s) contendo, no mínimo, as seguintes atividades de maior relevância e valor significativo (Súmula nº 24 – Tribunal de Contas do Estado de S. Paulo), conforme segue:

2.1. Execução de obras de construção/serviços, contendo, no mínimo:

Alínea	Parcela de Maior Relevância e Valor Significativo	Quantidade
a	Execução de passeio (calçada) com concreto moldado in loco (item 1.2.2 da planilha orçamentária)	350,00 m ³

Comprovação de aptidão (capacitação técnico-profissional) para a realização das obras e serviços objetos da presente licitação, relativas às parcelas de maior relevância, conforme abaixo relacionadas, através de Certidões de Acervo Técnico, demonstrando a execução, por seus profissionais de nível superior, de obras e serviços de características similares com o objeto da licitação. Para tal comprovação, será(ão) aceito(s) atestado(s) contendo as seguintes atividades de maior relevância e valor significativo (Súmula nº 23 – Tribunal de Contas do Estado de S. Paulo), conforme segue:

3.1. Execução de serviços, constando:



PREFEITURA MUNICIPAL DE HORTOLÂNDIA

Alínea	Parcela de Maior Relevância e Valor Significativo
a	Execução de passeio (calçada) com concreto moldado in loco (item 1.2.2 da planilha orçamentária)

Os atestados referidos na alínea “a” do subitem acima deverão ter sido emitidos na conformidade do enunciado na Súmula 25 do Tribunal de Contas do Estado de São Paulo.

As parcelas indicadas como sendo de maior relevância, para fins de comprovação de qualificação técnica dos itens “2.1” e “3.1”, também possuem valores significativos no contexto dos serviços a serem executados e estão de acordo com as Súmulas nºs. 23 e 24 do Tribunal de Contas do Estado de São Paulo.

A comprovação a que se refere a qualificação técnica-operacional poderá ser efetuada pelo somatório das quantidades realizadas em tantos atestados ou certidões quanto dispuser o licitante.

Não serão admitidos atestados emitidos em favor de empresas ou cooperativas subcontratadas pela licitante.

Os profissionais indicados pela proponente para fins de comprovação da capacidade técnica, deverão participar efetivamente da obra ou serviço, admitindo sua substituição por profissional de experiência equivalente ou superior, desde que aprovado pelo gestor do contrato.

6. APRESENTAÇÃO DAS PROPOSTAS

6.1. A proposta de Preços deverá conter Planilha Orçamentária e Cronograma, conforme modelos anexos. O critério de aceitabilidade dos preços unitário e global obedecerá ao disposto no art. 40 – inciso X da lei nº 8.666/93, ou seja, não poderão exceder aos das planilhas indicadas pela Prefeitura para a presente licitação.

6.2. As empresas licitantes deverão apresentar composições de todos os preços unitários (CPU), de todos os itens da planilha, que deverão ser elaboradas conforme definido Art. 2º - Inciso II do Decreto Federal nº 7983/2013, ou seja, detalhamento



PREFEITURA MUNICIPAL DE HORTOLÂNDIA

do custo unitário do serviço que expresse a descrição, quantidades, produtividades e custos unitários dos materiais, mão de obra e equipamentos necessários à execução de uma unidade de medida. Deverão, ainda, apresentar composição completa do B.D.I. e dos Encargos Sociais adotados. A não apresentação desses documentos implicará na desclassificação da licitante.

6.3. No caso de a proposta apresentar erro na multiplicação do quantitativo pelo preço unitário apresentado, prevalecerá o preço unitário e o cálculo será refeito pelo órgão técnico ou pela Comissão Específica de Licitações, para fins de julgamento. O produto da multiplicação da quantidade pelo preço unitário deverá estar fixado em duas casas decimais. Em caso de eventuais divergências de arredondamento o cálculo será refeito pelo órgão técnico ou pela Comissão Específica de Licitações, para fins de julgamento.

6.4. O critério de julgamento das propostas comerciais será pelo menor valor global e o regime de execução será de empreitada unitário.

7. DA SUBCONTRATAÇÃO E DA PARTICIPAÇÃO DE EMPRESAS EM CONSÓRCIO

7.1. Será permitida a subcontratação de até 30% (trinta por cento) dos serviços contratados, exceto os serviços indicados como parcelas de maior relevância e valor significativo para a comprovação da qualificação técnica, desde que precedida de autorização expressa e escrita do gestor e do fiscal do contrato, com relação aos serviços que poderão ser subcontratados, sendo que a subcontratação se dará sem prejuízo das responsabilidades contratuais e legais DA CONTRATADA. A subcontratada deverá atender às mesmas exigências de habilitação jurídica, fiscal e qualificação técnica exigidas da CONTRATADA referente à parcela do objeto que ser-lhe-á repassada sendo a CONTRATADA a única e exclusiva responsável pela execução dos serviços. A CONTRATANTE não reconhecerá qualquer vínculo com as empresas subcontratadas, sendo que qualquer contato porventura necessário, de natureza técnica, administrativa, financeira ou jurídica que decorra dos trabalhos realizados será mantido exclusivamente com a CONTRATADA.



PREFEITURA MUNICIPAL DE HORTOLÂNDIA

7.2. Será permitida a formação de consórcio formado por, no máximo, duas empresas.

8. MEDIÇÕES E PAGAMENTOS

8.1. As medições serão realizadas a cada 30 (trinta) dias e deverão vir acompanhadas das Memórias de Cálculo (modelo anexo) dos quantitativos de todos os serviços medidos. Deverão ser baseadas em relatórios periódicos elaborados pela CONTRATADA, onde deverão estar registrados os levantamentos, cálculos e gráficos necessários à discriminação e determinação das quantidades dos serviços efetivamente executados.

8.2. Os pagamentos serão efetuados em até 10 (dez) dias fora a dezena, após a liberação da medição pela Secretaria de Obras.

8.3. Serão pagos somente os serviços efetivamente realizados e apurados da seguinte forma:

a) O cálculo dos valores a serem pagos será obtido mediante a aplicação dos preços unitários contratados às correspondentes quantidades de serviços efetivamente executados, de acordo com as medições aferidas pela Secretaria Municipal de Obras, descontadas as importâncias relativas às quantidades de serviços recusados;

b) Os serviços recusados, depois de refeitos e aceitos pela FISCALIZAÇÃO, serão somados à medição dos serviços do mês seguinte.

9. DISPOSIÇÕES FINAIS

9.1. Prazo do Registro de Preços – 12 (doze) meses.



PREFEITURA MUNICIPAL DE HORTOLÂNDIA

ANEXO II
MODELO DE PROPOSTA

RAZÃO SOCIAL:

CNPJ:

ENDEREÇO:

TELEFONE:

E-MAIL:

PROPOSTA DE PREÇOS

À Comissão Permanente de Licitações

Concorrência Pública nº. 02/2023

Processo Administrativo nº. 34671/2023

Local, de _____ de 2023

Objeto: Registro de preços para Execução de serviços de calçamento em áreas públicas em diversos locais do município de Hortolândia.

Prezados Senhores,

Apresentamos e submetemos à apreciação de V. Sas. nossa proposta de preço unitário e total relativo à execução dos serviços, objeto da licitação em epígrafe, tendo como referência o dia, mês e ano acima consignados.

VALOR TOTAL: R\$ ()

O prazo de duração da Ata de Registro de Preços é de 12 (doze) meses, contados a partir da data de assinatura da mesma.

Apresentamos, nossos dados bancários:

NOME DO BANCO Nº

NOME DA AGÊNCIA Nº

NÚMERO DA CONTA

O prazo de validade da proposta de preços é de _____ () dias corridos a partir da data do recebimento das propostas.

Atenciosamente,

(carimbo, nome e assinatura do responsável legal)

(Obs. Deverá estar acompanhada da planilha de preços)



PREFEITURA MUNICIPAL DE HORTOLÂNDIA

ANEXO III

INSTRUMENTO DE CREDENCIAMENTO DE REPRESENTANTES – LICITAÇÃO

Ref. Concorrência Pública nº 02/2023

Pelo presente instrumento, a empresa, inscrita no CNPJ/MF sob o nº, com sede na Rua....., nº ..., Bairro....., na cidade de, Estado de, através de seu representante legal infra-assinado, credencia o Sr.(a), portador(a) da Cédula de Identidade R.G. nº e inscrito no CPF/MF sob o nº, outorgando-lhe plenos poderes para representá-la na sessão pública da Concorrência Pública nº __/2023, podendo, inclusive, interpor recursos ou deles desistir.

(local, data)

(nome completo, qualificação pessoal, qualificação profissional, cargo ou função e assinatura do representante legal)



PREFEITURA MUNICIPAL DE HORTOLÂNDIA

ANEXO IV

Processo Administrativo 34671/2023

MODELO DE DECLARAÇÕES

Ref: CONCORRÊNCIA Nº 02/2023.

Edital Nº 36/2023.

A empresa _____, inscrita no CNPJ/MF sob o nº _____, por intermédio de seu representante legal, o(a) Sr. (a) _____, portador(a) da Carteira de Identidade R.G. nº _____ e inscrito no CPF/MF sob o nº _____, DECLARA, sob as penas da Lei:

- a)** Que até a presente data, inexistem fatos que impeçam a sua habilitação na presente licitação e que a empresa está ciente da obrigatoriedade de declarar ocorrências posteriores.

- b)** Que está ciente de todas as cláusulas e exigências existentes no presente Edital, e se sujeita às suas condições, bem como à Lei Federal nº 8.666/93 que regem a presente licitação.

- c)** Que não possui, em seu quadro de pessoal, nem utilizará no fornecimento do objeto desta Licitação, empregado(s) com idade inferior a 18 (dezoito) anos em trabalho noturno, perigoso ou insalubre; e de 16 (dezesesseis) anos em qualquer trabalho, salvo na condição de aprendiz; nem menor de 14 anos em qualquer condição, nos termos do inciso XXXIII do art. 7º, da Constituição Federal de 1988, conforme Lei nº 9.854/99.



PREFEITURA MUNICIPAL DE HORTOLÂNDIA

Local e data:

Assinatura do Responsável pela Empresa

(Nome Legível/ Cargo/ Carimbo do CNPJ)

** esta declaração poderá ser apresentada por meio de cópia simples, preferencialmente em papel timbrado ou com carimbo do CNPJ da empresa.*

**** Quando assinado manualmente, este documento deve estar acompanhado de cédula de identidade do subscritor.**



PREFEITURA MUNICIPAL DE HORTOLÂNDIA

ANEXO V

**MINUTA DA ATA DE REGISTRO DE PREÇOS
ATA DE REGISTRO DE PREÇOS Nº ____/2023**

CONTRATANTE: MUNICÍPIO DE HORTOLÂNDIA

DETENTORA: _____

PROCESSO ADMINISTRATIVO: nº 34671/2023

PROCESSO LICITATÓRIO: Concorrência Pública nº 02/2023

Aos ____ dias do mês de _____ do ano de dois mil e vinte e três, nesta cidade de Hortolândia, Estado de São Paulo, as partes, de um lado o **MUNICÍPIO DE HORTOLÂNDIA**, pessoa jurídica de direito público interno, sediada na Rua José Cláudio Alves dos Santos, nº 585, Bairro Remanso Campineiro, no Município de Hortolândia – SP, cadastrada junto ao Cadastro Nacional de Pessoa Jurídica do Ministério da Fazenda (CNPJ/MF) sob nº 67.995.027/0001-32, neste ato, representado pelo(a) Secretário(a) Municipal, Sr.(a) _____, (nacionalidade), (estado civil), (qualificação profissional), portador da Cédula de Identidade (R.G.) nº _____, devidamente inscrito junto ao Cadastro de Pessoas Físicas do Ministério da Fazenda (C.P.F./M.F.) sob o nº, doravante denominado **CONTRATANTE**, e, de outro lado, a empresa _____, pessoa jurídica de direito privado, sediada na Avenida/Rua _____, Bairro _____, no Município de _____, Estado de _____, cadastrada junto ao Cadastro Nacional de Pessoa Jurídica do Ministério da Fazenda – (CNPJ/MF) sob o nº _____, com Inscrição Estadual registrada sob nº _____, neste ato representado por seu Diretor / Sócio Sr. _____, (nacionalidade), (estado civil), (qualificação profissional), portador da Cédula de Identidade (R.G.) nº _____, devidamente inscrito junto ao Cadastro de Pessoas Físicas do Ministério da Fazenda – (CPF/MF) sob nº _____, doravante denominada **DETENTORA**, firmam a presente **ATA DE REGISTRO DE PREÇO**, conforme decisão exarada no **Processo Administrativo protocolado sob nº 34671/2023**.



PREFEITURA MUNICIPAL DE HORTOLÂNDIA

CLÁUSULA PRIMEIRA – DO OBJETO

1.1. Constitui objeto desta ATA de “**Registro de Preços** para Contratação de empresa especializada na prestação para Execução de serviços de calçamento em áreas públicas em diversos locais do município de Hortolândia, conforme especificações contidas no ANEXO I – Termo de Referência”, que passa a fazer parte integrante da presente Ata de Registro der Preços, como se aqui transcritas fossem.

CLÁUSULA SEGUNDA – DO PREÇO

2.1. O valor total da presente Ata de Registro de Preços é de R\$ _____ (_____) conforme quadro abaixo:

OBJETO: Registro de preços para Execução de serviços de calçamento em áreas públicas em diversos locais do município de Hortolândia.								
Item	Fonte	Código	Descrição	Unid	Quant.	Custo unit. s/ BDI	Custo unit. c/ BDI	Total

2.2. Os preços propostos serão considerados completos e abrangem todos os tributos (impostos, taxas, emolumentos, contribuições fiscais e parafiscais), bem como o valor do frete até o local da entrega e demais custos diretos e indiretos pertinentes ao objeto contratual.

CLÁUSULA TERCEIRA – DA DOTAÇÃO ORÇAMENTÁRIA

3.1. No exercício de 2023, as despesas correrão por conta das seguintes fichas orçamentárias:

a) Ficha 542 – 02.14.02 – 15.4510230.1009 – 3.3.90.39.00 – DR. 01.110.0000.

3.2. No exercício seguinte, as despesas correrão à conta de dotação orçamentária própria, consignada no respectivo Orçamento-Programa.



PREFEITURA MUNICIPAL DE HORTOLÂNDIA

CLÁUSULA QUARTA – DO REAJUSTE

4.1. Não haverá reajuste de preço na vigência da ata de registro de preço, por força da legislação vigente.

CLÁUSULA QUINTA – DOS PRAZOS

5.1. A Ata de Registro de Preços terá vigência por **12 (doze) meses**, contados a partir de sua assinatura, sendo vedada a sua prorrogação.

5.2. A Administração não estará obrigada a utilizar a Ata de Registro de Preços, uma vez que ela não caracteriza compromisso de utilização, podendo revogá-la ou promover licitação específica quando julgar conveniente, nos termos da legislação pertinente, sem que caiba recurso ou qualquer pedido de indenização por parte da **DETENTORA**.

CLÁUSULA SEXTA – DAS MEDIÇÕES E PAGAMENTOS

6.1. As medições serão realizadas a cada **30 (trinta) dias** e deverão vir acompanhadas das Memórias de Cálculo (modelo anexo) dos quantitativos de todos os serviços medidos. Deverão ser baseadas em relatórios periódicos elaborados pela **CONTRATADA**, onde deverão estar registrados os levantamentos, cálculos e gráficos necessários à discriminação e determinação das quantidades dos serviços efetivamente executados;

6.2. Os pagamentos serão efetuados em até **10 (dez) dias** fora a dezena, após a liberação da medição pela Secretaria de Obras;

6.3. A Nota Fiscal deverá discriminar as quantidades dos serviços efetivamente prestados, bem como a período de sua efetiva realização;

6.3.1. Serão pagos somente os serviços efetivamente realizados e apurados da seguinte forma:



PREFEITURA MUNICIPAL DE HORTOLÂNDIA

a) O cálculo dos valores a serem pagos será obtido mediante a aplicação dos preços unitários contratados às correspondentes quantidades de serviços efetivamente executados, de acordo com as medições aferidas pela Secretaria Municipal de Obras, descontadas as importâncias relativas às quantidades de serviços recusados;

b) Os serviços recusados, depois de refeitos e aceitos pela FISCALIZAÇÃO, serão somados à medição dos serviços do mês seguinte.

6.4. Por força da Instrução Normativa RFB nº 2043/2021, para fins Tributários, os valores para recolhimento previdenciário (INSS) **devem estar discriminados na Nota Fiscal;**

6.4.1. Os valores devem ser discriminados em observância ao disposto na Instrução Normativa RFB 971/2009, **em especial o disposto nos arts. 121 a 123.**

6.5. Em caso de irregularidade na emissão dos documentos fiscais, o prazo de pagamento será contado a partir de sua reapresentação.

6.6. Considerando decisão proferida pelo STF – RE 1.293.453 em 11/10/2021 e por força do Decreto Municipal 4.947/2021 que trata das regras de retenção de tributos no pagamento a fornecedores por Órgãos e Entidades do Poder Executivo dispostas na Instrução Normativa RFB nº 1234/2012, ao efetuar os pagamentos a **CONTRATANTE** procederá à retenção do imposto de renda (IR).

6.6.1. As retenções serão realizadas no momento do pagamento dos valores decorrentes da prestação de serviços contratados ou fornecimento dos bens contratados, uma vez atestados e liquidados, mediante recolhimento aos cofres municipais, nos termos do inciso I do art. 158 da Constituição Federal de 1988;

6.6.2. As retenções serão efetuadas sobre qualquer forma de pagamento, inclusive os pagamentos antecipados por conta de fornecimento de bens ou prestação de



PREFEITURA MUNICIPAL DE HORTOLÂNDIA

serviços, para entrega futura;

6.6.3. Não estão sujeitos à retenção do IR na fonte os pagamentos realizados a pessoas ou serviços e mercadorias elencados no art. 4º da Instrução Normativa RFB nº 1234, de 11 de janeiro de 2012.

6.7. Nos casos de eventuais atrasos de pagamento, desde que a **CONTRATADA** não tenha concorrido de alguma forma para tanto, o valor devido deverá ser acrescido de encargos moratórios proporcionais aos dias de atraso, apurados desde a data limite prevista para o pagamento até a data do efetivo pagamento, à taxa de 6% (*seis por cento*) ao ano, aplicando-se a seguinte fórmula:

$$EM = I \times N \times VP$$

EM = Encargos Moratórios a serem acrescidos ao valor originariamente devido

I = Índice de atualização financeira, calculado segundo a fórmula:

$$I = \frac{(6 / 100)}{365}$$

N = Número de dias entre a data limite prevista para o pagamento e a data do efetivo pagamento

VP = Valor da Parcela em atraso

6.8. Durante a execução contratual, junto com cada uma das medições que forem entregues à **CONTRATANTE**, o contratado deverá fornecer, sob pena de suspensão dos pagamentos devidos:

a) Documentos comprovando registro em carteira de trabalho dos empregados



PREFEITURA MUNICIPAL DE HORTOLÂNDIA

envolvidos na execução dos serviços contratados;

b) Cópia dos cartões de ponto;

c) Cópia da folha de pagamento de salário dos empregados (nela devendo conter a individualização de todos os pagamentos que estiverem sendo efetuados, especialmente horas extras, intervalo destinado à refeição e descanso, adicional de insalubridade, adicional noturno, adicional de periculosidade);

d) Documentos de regularidade fiscal com o FGTS, INSS e débitos com ações trabalhistas;

e) Comprovante de entrega de EPI's aos empregados, observando as exigências da categoria profissional;

f) Documento atestando cumprimento de convenção coletiva de trabalho;

g) Documento comprovando cumprimento das NR's (no caso de empreiteira em especial a NR-18);

h) Cópia dos TRCT's devidamente homologados pelo sindicato da categoria dos empregados demitidos durante a execução dos serviços contratados.

6.9. No tocante a última medição do contrato, o pagamento somente será liberado após a comprovação do efetivo pagamento das verbas rescisórias pelo contratado.

CLÁUSULA SÉTIMA – DA CONTRATAÇÃO

7.1. As obrigações decorrentes do registro de preços, a serem firmadas entre o **MUNICÍPIO** e a **DETENTORA** serão formalizadas através de contrato ou instrumentos equivalentes, observando-se as condições estabelecidas no Edital, seus anexos e na legislação vigente.



PREFEITURA MUNICIPAL DE HORTOLÂNDIA

7.2. Na hipótese da **DETENTORA** primeira classificada ter seu registro revogado, não assinar, não aceitar ou não retirar o contrato ou instrumento equivalente no prazo e condições estabelecidos, poderão ser convocados os fornecedores remanescentes, na ordem de classificação, para fazê-lo em igual prazo e nas mesmas condições propostas pelo primeiro classificado, inclusive quanto ao preço, independentemente da cominação prevista no art. 81 da Lei nº 8.666/93.

7.3. Observados os critérios e condições estabelecidos no Edital, o **MUNICÍPIO** poderá solicitar a mais de um fornecedor registrado, segundo a ordem de classificação, desde que razões de interesse público justifiquem e que o primeiro classificado não possua capacidade de disponibilização da execução contratual compatíveis com o solicitado pelo MUNICÍPIO, observadas as condições do Edital e o preço registrado.

CLÁUSULA OITAVA – DAS OBRIGAÇÕES DA DETENTORA

A DETENTORA deverá:

8.1. Executar os serviços objeto desta licitação e atender as demais condições do Edital da Tomada de Preços em epígrafe e referido processo administrativo e seus anexos, cujos documentos passarão a integrar o contrato, para todos os efeitos de direito, como se nele fossem transcritos;

8.2. Responder, obrigatoriamente, por todos os encargos decorrentes da execução dos serviços objeto desta licitação, cumprindo com todas as obrigações sociais, trabalhistas, fiscais, comerciais, previdenciárias e securitárias, devendo demonstrar mensalmente ou quando solicitado pela Administração, a documentação provando estar quite quanto ao pagamento de tais obrigações;

8.3. Substituir, dentro de 24 horas, o pessoal cuja permanência no local da execução dos serviços, tenha sido considerada inconveniente pela Administração, inclusive o preposto;



PREFEITURA MUNICIPAL DE HORTOLÂNDIA

- 8.4.** Refazer quaisquer serviços que apresentarem erros, imperícias ou que tenham sido executados em desacordo com as normas técnicas aplicáveis;
- 8.5.** Responder civil e criminalmente pelos danos, perdas e prejuízos, que por dolo, culpa ou responsabilidade, no cumprimento do contrato, venham direta ou indiretamente, provocar ou causar, por si ou seus empregados, à Administração ou a terceiros;
- 8.6.** Assumir integral responsabilidade técnica e civil pelos serviços/obras executados;
- 8.7.** Arcar com todas as despesas de locomoção própria ou dos técnicos de sua equipe;
- 8.8.** Fornecer, obrigatoriamente, todos os EPI's necessários à segurança dos trabalhadores, assim como os dispositivos de sinalização, necessários à segurança na execução dos serviços;
- 8.9.** Paralisar por determinação da Administração, a execução dos serviços, em desacordo com a boa técnica e/ou que ponha em risco a segurança pública e/ou bens de terceiros;
- 8.10.** Manter permanentemente, responsável pela execução dos serviços, desde o início até a sua conclusão;
- 8.11.** Responder por todas as despesas com energia elétrica, abastecimento de água, consumo de combustíveis, escritório, expediente, mão de obra, maquinário necessário, encargos sociais trabalhistas, previdenciários, comerciais, transportes, seguros, administração, benefícios, liquidação de responsabilidade por qualquer acidente no trabalho ou que causem danos ou prejuízos ao Município ou a terceiros, por motivo de dolo, negligência, imprudência, imperícia da proponente vencedora, de seus prepostos e qualquer outro encargo financeiro, bem como a sinalização



PREFEITURA MUNICIPAL DE HORTOLÂNDIA

viária do local;

8.12. O contratado obriga-se a manter, durante toda a execução do contrato, em compatibilidade com as obrigações por ele assumidas, todas as condições de habilitação e qualificação exigidas na licitação, conforme determina o inciso XIII do artigo 55 da Lei Federal nº 8.666/1993;

8.13. A **CONTRATADA** deverá cooperar quanto a observância dos dispositivos referentes à higiene pública, informando à fiscalização sobre casos de descarga irregular de RSS;

8.14. A **CONTRATADA** se obriga a permitir, ao pessoal da Fiscalização, livre acesso a todas as dependências, possibilitando o exame das instalações e também das anotações relativas ao pessoal e ao material, fornecendo, quando solicitado, todos os dados e elementos referentes aos serviços/obras;

8.15. A proponente vencedora deverá cumprir as Normas de Trabalho Decente estabelecidas pela Organização Internacional do Trabalho, em atendimento ao disposto na Lei Municipal n.º 3645/2019;

8.16. Efetuar a matrícula da obra no Cadastro Específico do INSS – CEI – junto à Receita Federal e apresentar a comprovação do recolhimento das respectivas contribuições a cada medição e antes do pagamento. O recebimento definitivo do objeto contratado ficará condicionado à apresentação, pela **CONTRATADA**, da Certidão Negativa de Débitos – CND – da referida CEI;

8.17. Deverá cumprir, caso seja a vencedora do certame e se for compatível com o objetivo licitado, o estabelecido nas Leis Municipais nºs. 2.313 de 24/11/2009 e 2.529 de 04/04/2011 e também o disposto no Decreto Municipal nº 2.347 de 27/08/2010.

CLÁUSULA NONA – DAS OBRIGAÇÕES DA CONTRATANTE



PREFEITURA MUNICIPAL DE HORTOLÂNDIA

Além das obrigações resultantes da observância da Lei nº 8.666/1993, são obrigações da **CONTRATANTE**:

9.1. O Município de Hortolândia se obriga a efetuar os pagamentos devidos, na forma e condições ora estipuladas e prestar todos os esclarecimentos necessários à execução dos serviços;

9.2. A fiscalização do cumprimento do contrato caberá ao Município de Hortolândia que indicará os responsáveis por cada serviço;

9.2.1. Verificada a ocorrência de irregularidade na execução dos serviços, a fiscalização aplicará a penalidade cabível.

19.3. As “Autorizações de Fornecimento” e toda a rotina deverão ser feitas por ofício.

CLÁUSULA DÉCIMA – DA SUBCONTRATAÇÃO

10.1. Será permitida a subcontratação de até 30% (trinta por cento) dos serviços contratados, exceto os serviços indicados como parcelas de maior relevância e valor significativo para a comprovação da qualificação técnica, desde que precedida de autorização expressa e escrita do gestor e do fiscal do contrato, com relação aos serviços que poderão ser subcontratados, sendo que a subcontratação se dará sem prejuízo das responsabilidades contratuais e legais da **CONTRATADA**.

10.2. A subcontratada deverá atender às mesmas exigências de habilitação jurídica, fiscal e qualificação técnica exigidas da **CONTRATADA** referente à parcela do objeto que ser-lhe-á repassada sendo a **CONTRATADA** a única e exclusiva responsável pela execução dos serviços.

10.3. A **CONTRATANTE** não reconhecerá qualquer vínculo com as empresas subcontratadas, sendo que qualquer contato porventura necessário, de natureza



PREFEITURA MUNICIPAL DE HORTOLÂNDIA

técnica, administrativa, financeira ou jurídica que decorra dos trabalhos realizados será mantido exclusivamente com a **CONTRATADA**.

CLÁUSULA DÉCIMA PRIMEIRA - DA FISCALIZAÇÃO

11.1. A Prefeitura Municipal de Hortolândia reserva-se o direito de fiscalizar, a qualquer tempo, o fornecimento, conforme o Termo de Referência – Anexo I.

11.2. A fiscalização exercida pela Administração não afasta, nem diminui as obrigações e responsabilidades da **DETENTORA** desta Ata.

CLÁUSULA DÉCIMA SEGUNDA – DAS PENALIDADES

12.1. São aplicáveis as sanções previstas no Decreto Municipal n.º 4.309/2019.

12.2. As pessoas jurídicas serão responsabilizadas objetivamente, nos âmbitos administrativo e civil, pela prática de atos lesivos contra a Administração Pública, nos termos da Lei n.º 12.846/2013.

CLÁUSULA DÉCIMA TERCEIRA – DA RESCISÃO DA ATA DE REGISTRO DE PREÇOS

13.1. O Município de Hortolândia reserva-se no direito de rescindir de pleno direito a presente Ata de Registro de Preços, independentemente de interpelação judicial ou extrajudicial, sem que caiba à detentora, direito a indenização de qualquer espécie, quando ocorrer:

- a)** falência, recuperação judicial (caso não seja apresentado plano de recuperação homologado pelo juízo competente, apto a comprovar a viabilidade econômico-financeira) ou extrajudicial ou dissolução;
- b)** inadimplência de qualquer cláusula e/ou condição do contrato, por parte da DETENTORA;
- c)** a subcontratação, **se realizada fora dos moldes previstos na CLÁUSULA DÉCIMA**; ou cessão total ou parcial da ATA DE REGISTRO DE PREÇOS e/ou do futuro contrato.



PREFEITURA MUNICIPAL DE HORTOLÂNDIA

d) descumprimento, pela **DETENTORA**, das determinações da fiscalização da Prefeitura Municipal de Hortolândia;

e) outros, conforme previsto no art. 78 da Lei nº 8.666 de 21/06/93.

13.2. O Município de Hortolândia poderá, também, rescindir o contrato, independente dos motivos relacionados nas letras “a” a “e” do subitem anterior, por mútuo acordo.

13.3. Rescindida a Ata, por qualquer um dos motivos citados nas letras “a” a “e” do primeiro subitem deste capítulo, a **DETENTORA** sujeitar-se-á a multa no percentual de **20% (vinte por cento)** calculado sobre a parte inadimplente, respondendo, ainda, por perdas e danos decorrentes da rescisão contratual. Neste caso, serão avaliados e pagos, de acordo com a fiscalização do Município de Hortolândia, os objetos já entregues, podendo o Município de Hortolândia, segundo a gravidade do fato, promover inquérito administrativo, a fim de se apurar as respectivas responsabilidades. Caso a **DETENTORA** seja considerada inidônea, poderá ser suspensa para transacionar com o Município de Hortolândia, por prazo não superior a 02 (dois) anos.

CLÁUSULA DÉCIMA QUARTA – DO TERMO CONTRATUAL

14.1. As obrigações decorrentes desta Ata de Registro de Preços poderão ser formalizadas através de termo contratual, podendo ainda consubstanciar-se na própria nota de empenho, na hipótese prevista no artigo 62 da Lei Federal nº 8666/93 e suas alterações.

14.2. A recusa da **DETENTORA** em retirar a nota de empenho ou assinar o contrato caracteriza descumprimento de obrigações, podendo-lhe acarretar as sanções previstas.

14.3. No caso previsto no subitem anterior, a critério da Administração, poderá ser celebrado contrato com as remanescentes, obedecida a ordem classificatória e as mesmas condições oferecidas pela **DETENTORA**, inclusive quanto ao preço.



PREFEITURA MUNICIPAL DE HORTOLÂNDIA

CLÁUSULA DÉCIMA QUINTA – DO FORO

15.1. Fica eleito o foro da Comarca de Hortolândia, para dirimir eventuais dúvidas e/ou conflitos originados pela presente Ata e pelo futuro contrato, se houver, com renúncia a quaisquer outros por mais privilegiados que possam ser.

Hortolândia, ____ de _____ de 2023.

MUNICÍPIO DE HORTOLÂNDIA

DETENTORA



PREFEITURA MUNICIPAL DE HORTOLÂNDIA

**ANEXO VI
MINUTA DO CONTRATO**

CONTRATO Nº ____/2023

CONTRATANTE: MUNICÍPIO DE HORTOLÂNDIA

CONTRATADA: _____

PROCESSO ADMINISTRATIVO nº: 34671/2023

CONCORRÊNCIA PÚBLICA nº: 02/2023

ATA DE REGISTRO DE PREÇOS nº: ____/2023

Aos ____ dias do mês de _____ do ano de dois mil e vinte e três, nesta cidade de Hortolândia, Estado de São Paulo, as partes, de um lado o **MUNICÍPIO DE HORTOLÂNDIA**, pessoa jurídica de direito público interno, sediada na Rua José Cláudio Alves dos Santos, nº 585, Bairro Remanso Campineiro, no Município de Hortolândia – SP, cadastrada junto ao Cadastro Nacional de Pessoa Jurídica do Ministério da Fazenda (CNPJ/MF) sob nº 67.995.027/0001-32, neste ato, representado pelo(a) Secretário(a) Municipal, Sr.(a) _____, (nacionalidade), (estado civil), (qualificação profissional), portador da Cédula de Identidade (R.G.) nº _____, devidamente inscrito junto ao Cadastro de Pessoas Físicas do Ministério da Fazenda (C.P.F./M.F.) sob o nº _____, doravante denominado **CONTRATANTE**, e, de outro lado, _____, pessoa jurídica de direito privado, sediada na Avenida/Rua _____, Bairro _____, no Município de _____, Estado de _____, cadastrada junto ao Cadastro Nacional de Pessoa Jurídica do Ministério da Fazenda – (C.N.P.J./M.F.) sob o nº _____, com Inscrição Estadual registrada sob nº _____, neste ato representado por seu Diretor/Sócio Sr. _____, (nacionalidade), (estado civil), (qualificação profissional), portador da Cédula de Identidade (R.G.) nº _____, devidamente inscrita junto ao Cadastro de Pessoas Físicas do Ministério da Fazenda – (C.P.F./M.F.) sob nº _____, doravante denominada **CONTRATADA**, firmam o presente instrumento contratual, na melhor forma de direito, pelas cláusulas e condições abaixo relacionadas:



PREFEITURA MUNICIPAL DE HORTOLÂNDIA

CLÁUSULA PRIMEIRA – DO AMPARO LEGAL

1.1. O presente Contrato Administrativo é regido pelas disposições contidas na Lei Federal nº 8.666, de 21 de junho de 1.993, com as alterações introduzidas pela legislação posterior pertinente, e subsidiariamente pelo Decreto Municipal nº 1.423, de 09 de setembro de 2.005 e Lei Complementar 123/2006, aplicando-se supletivamente as disposições de direito privado, bem como as disposições contidas no **Processo Administrativo protocolado sob nº 34671/2023**, originário do Procedimento Licitatório instaurado na modalidade de **Concorrência Pública nº 02/2023**, seus Anexos, além da **Ata de Registro de Preços nº ____/2023**, tudo fazendo parte integrante do presente instrumento contratual, como se no mesmo transcritos fossem.

CLÁUSULA SEGUNDA – DO OBJETO DO CONTRATO

2.1. Constitui objeto deste contrato a Contratação de empresa especializada na prestação para Execução de serviços de calçamento em áreas públicas em diversos locais do município de Hortolândia, conforme especificações contidas no ANEXO I – Termo de Referência.

CLÁUSULA TERCEIRA – DOS RECURSOS ORÇAMENTÁRIOS

3.1. No exercício de 2023, as despesas correrão à conta da(s) dotação(ões) orçamentária(s) codificada(s) sob o(s) número(s):

a) Ficha 542 – 02.14.02 – 15.4510230.1009 – 3.3.90.39.00 – DR. 01.110.0000.

3.2. No exercício seguinte, as despesas correrão à conta de dotação orçamentária própria, consignada no respectivo Orçamento-Programa, ficando a Administração obrigada a apresentar, no início de cada exercício, a respectiva Autorização de Fornecimento estimativa e, havendo necessidade, emitir Nota de Empenho complementar, respeitadas as mesmas classificações orçamentárias.

CLÁUSULA QUARTA – DOS PRAZOS



PREFEITURA MUNICIPAL DE HORTOLÂNDIA

4.1. O presente contrato terá vigência por _____ (_____) meses, contados a partir da data de sua assinatura.

CLÁUSULA QUINTA – DOS PREÇOS

5.1. O valor total do presente contrato é de R\$ _____ (_____)
conforme quadro abaixo:

OBJETO: Execução de serviços de calçamento em áreas públicas em diversos locais do município de Hortolândia.								
Item	Fonte	Código	Descrição	Unid	Quant.	Custo unit. s/ BDI	Custo unit. c/ BDI	Total

5.2. Os preços propostos serão considerados completos e abrangem todos os tributos (impostos, taxas, emolumentos, contribuições fiscais e parafiscais), bem como o valor do frete até o local da entrega e demais custos diretos e indiretos relacionados ao objeto contratual.

CLÁUSULA SEXTA – DAS MEDIÇÕES E PAGAMENTOS

6.1. As medições serão realizadas a cada **30 (trinta) dias** e deverão vir acompanhadas das Memórias de Cálculo (modelo anexo) dos quantitativos de todos os serviços medidos. Deverão ser baseadas em relatórios periódicos elaborados pela **CONTRATADA**, onde deverão estar registrados os levantamentos, cálculos e gráficos necessários à discriminação e determinação das quantidades dos serviços efetivamente executados;

6.2. Os pagamentos serão efetuados em até **10 (dez) dias** fora a dezena, após a liberação da medição pela Secretaria de Obras;

6.3. A Nota Fiscal deverá discriminar as quantidades dos serviços efetivamente prestados, bem como a período de sua efetiva realização;



PREFEITURA MUNICIPAL DE HORTOLÂNDIA

6.3.1. Serão pagos somente os serviços efetivamente realizados e apurados da seguinte forma:

a) O cálculo dos valores a serem pagos será obtido mediante a aplicação dos preços unitários contratados às correspondentes quantidades de serviços efetivamente executados, de acordo com as medições aferidas pela Secretaria Municipal de Obras, descontadas as importâncias relativas às quantidades de serviços recusados;

b) Os serviços recusados, depois de refeitos e aceitos pela FISCALIZAÇÃO, serão somados à medição dos serviços do mês seguinte.

6.4. Por força da Instrução Normativa RFB nº 2043/2021, para fins Tributários, os valores para recolhimento previdenciário (INSS) **devem estar discriminados na Nota Fiscal;**

6.4.1. Os valores devem ser discriminados em observância ao disposto na Instrução Normativa RFB 971/2009, **em especial o disposto nos arts. 121 a 123.**

6.5. Em caso de irregularidade na emissão dos documentos fiscais, o prazo de pagamento será contado a partir de sua reapresentação.

6.6. Considerando decisão proferida pelo STF – RE 1.293.453 em 11/10/2021 e por força do Decreto Municipal 4.947/2021 que trata das regras de retenção de tributos no pagamento a fornecedores por Órgãos e Entidades do Poder Executivo dispostas na Instrução Normativa RFB nº 1234/2012, ao efetuar os pagamentos a **CONTRATANTE** procederá à retenção do imposto de renda (IR).

6.6.1. As retenções serão realizadas no momento do pagamento dos valores decorrentes da prestação de serviços contratados ou fornecimento dos bens contratados, uma vez atestados e liquidados, mediante recolhimento aos cofres municipais, nos termos do inciso I do art. 158 da Constituição Federal de 1988;



PREFEITURA MUNICIPAL DE HORTOLÂNDIA

6.6.2. As retenções serão efetuadas sobre qualquer forma de pagamento, inclusive os pagamentos antecipados por conta de fornecimento de bens ou prestação de serviços, para entrega futura;

6.6.3. Não estão sujeitos à retenção do IR na fonte os pagamentos realizados a pessoas ou serviços e mercadorias elencados no art. 4º da Instrução Normativa RFB nº 1234, de 11 de janeiro de 2012.

6.7. Nos casos de eventuais atrasos de pagamento, desde que a **CONTRATADA** não tenha concorrido de alguma forma para tanto, o valor devido deverá ser acrescido de encargos moratórios proporcionais aos dias de atraso, apurados desde a data limite prevista para o pagamento até a data do efetivo pagamento, à taxa de 6% (*seis por cento*) ao ano, aplicando-se a seguinte fórmula:

$$EM = I \times N \times VP$$

EM = Encargos Moratórios a serem acrescidos ao valor originariamente devido

I = Índice de atualização financeira, calculado segundo a fórmula:

$$I = \frac{(6 / 100)}{365}$$

N = Número de dias entre a data limite prevista para o pagamento e a data do efetivo pagamento

VP = Valor da Parcela em atraso

6.8. Durante a execução contratual, junto com cada uma das medições que forem entregues à **CONTRATANTE**, o contratado deverá fornecer, sob pena de suspensão



PREFEITURA MUNICIPAL DE HORTOLÂNDIA

dos pagamentos devidos:

- a) Documentos comprovando registro em carteira de trabalho dos empregados envolvidos na execução dos serviços contratados;
- b) Cópia dos cartões de ponto;
- c) Cópia da folha de pagamento de salário dos empregados (nela devendo conter a individualização de todos os pagamentos que estiverem sendo efetuados, especialmente horas extras, intervalo destinado à refeição e descanso, adicional de insalubridade, adicional noturno, adicional de periculosidade);
- d) Documentos de regularidade fiscal com o FGTS, INSS e débitos com ações trabalhistas;
- e) Comprovante de entrega de EPI's aos empregados, observando as exigências da categoria profissional;
- f) Documento atestando cumprimento de convenção coletiva de trabalho;
- g) Documento comprovando cumprimento das NR's (no caso de empreiteira em especial a NR-18);
- h) Cópia dos TRCT's devidamente homologados pelo sindicato da categoria dos empregados demitidos durante a execução dos serviços contratados.

6.9. No tocante a última medição do contrato, o pagamento somente será liberado após a comprovação do efetivo pagamento das verbas rescisórias pelo contratado.

CLÁUSULA SÉTIMA – DO REAJUSTE

7.1. Não haverá reajuste de preços, por força da legislação vigente.



PREFEITURA MUNICIPAL DE HORTOLÂNDIA

CLÁUSULA OITAVA – DAS OBRIGAÇÕES DA CONTRATADA

A **CONTRATADA** deverá:

8.1. Executar os serviços objeto desta licitação e atender as demais condições do Edital da Tomada de Preços em epígrafe e referido processo administrativo e seus anexos, cujos documentos passarão a integrar o contrato, para todos os efeitos de direito, como se nele fossem transcritos;

8.2. Responder, obrigatoriamente, por todos os encargos decorrentes da execução dos serviços objeto desta licitação, cumprindo com todas as obrigações sociais, trabalhistas, fiscais, comerciais, previdenciárias e securitárias, devendo demonstrar mensalmente ou quando solicitado pela Administração, a documentação provando estar quite quanto ao pagamento de tais obrigações;

8.3. Substituir, dentro de 24 horas, o pessoal cuja permanência no local da execução dos serviços, tenha sido considerada inconveniente pela Administração, inclusive o preposto;

8.4. Refazer quaisquer serviços que apresentarem erros, imperícias ou que tenham sido executados em desacordo com as normas técnicas aplicáveis;

8.5. Responder civil e criminalmente pelos danos, perdas e prejuízos, que por dolo, culpa ou responsabilidade, no cumprimento do contrato, venham direta ou indiretamente, provocar ou causar, por si ou seus empregados, à Administração ou a terceiros;

8.6. Assumir integral responsabilidade técnica e civil pelos serviços/obras executados;

8.7. Arcar com todas as despesas de locomoção própria ou dos técnicos de sua equipe;



PREFEITURA MUNICIPAL DE HORTOLÂNDIA

8.8. Fornecer, obrigatoriamente, todos os EPI's necessários à segurança dos trabalhadores, assim como os dispositivos de sinalização, necessários à segurança na execução dos serviços;

8.9. Paralisar por determinação da Administração, a execução dos serviços, em desacordo com a boa técnica e/ou que ponha em risco a segurança pública e/ou bens de terceiros;

8.10. Manter permanentemente, responsável pela execução dos serviços, desde o início até a sua conclusão;

8.11. Responder por todas as despesas com energia elétrica, abastecimento de água, consumo de combustíveis, escritório, expediente, mão de obra, maquinário necessário, encargos sociais trabalhistas, previdenciários, comerciais, transportes, seguros, administração, benefícios, liquidação de responsabilidade por qualquer acidente no trabalho ou que causem danos ou prejuízos ao Município ou a terceiros, por motivo de dolo, negligência, imprudência, imperícia da proponente vencedora, de seus prepostos e qualquer outro encargo financeiro, bem como a sinalização viária do local;

8.12. O contratado obriga-se a manter, durante toda a execução do contrato, em compatibilidade com as obrigações por ele assumidas, todas as condições de habilitação e qualificação exigidas na licitação, conforme determina o inciso XIII do artigo 55 da Lei Federal nº 8.666/1993;

8.13. A **CONTRATADA** deverá cooperar quanto a observância dos dispositivos referentes à higiene pública, informando à fiscalização sobre casos de descarga irregular de RSS;

8.14. A **CONTRATADA** se obriga a permitir, ao pessoal da Fiscalização, livre acesso a todas as dependências, possibilitando o exame das instalações e também das anotações relativas ao pessoal e ao material, fornecendo, quando solicitado, todos



PREFEITURA MUNICIPAL DE HORTOLÂNDIA

os dados e elementos referentes aos serviços/obras;

8.15. A proponente vencedora deverá cumprir as Normas de Trabalho Decente estabelecidas pela Organização Internacional do Trabalho, em atendimento ao disposto na Lei Municipal n.º 3645/2019;

8.16. Efetuar a matrícula da obra no Cadastro Específico do INSS – CEI – junto à Receita Federal e apresentar a comprovação do recolhimento das respectivas contribuições a cada medição e antes do pagamento. O recebimento definitivo do objeto contratado ficará condicionado à apresentação, pela **CONTRATADA**, da Certidão Negativa de Débitos – CND – da referida CEI;

8.17. Deverá cumprir, caso seja a vencedora do certame e se for compatível com o objetivo licitado, o estabelecido nas Leis Municipais n.ºs. 2.313 de 24/11/2009 e 2.529 de 04/04/2011 e também o disposto no Decreto Municipal n.º 2.347 de 27/08/2010.

CLÁUSULA NONA – DAS OBRIGAÇÕES DA CONTRATANTE

Além das obrigações resultantes da observância da Lei n.º 8.666/1993, são obrigações da **CONTRATANTE**:

9.1. O Município de Hortolândia se obriga a efetuar os pagamentos devidos, na forma e condições ora estipuladas e prestar todos os esclarecimentos necessários à execução dos serviços;

9.2. A fiscalização do cumprimento do contrato caberá ao Município de Hortolândia que indicará os responsáveis por cada serviço;

9.2.1. Verificada a ocorrência de irregularidade na execução dos serviços, a fiscalização aplicará a penalidade cabível.

9.3. As “Autorizações de Fornecimento” e toda a rotina deverão ser feitas por ofício.



PREFEITURA MUNICIPAL DE HORTOLÂNDIA

CLÁUSULA DÉCIMA – DA SUBCONTRATAÇÃO

10.1. Será permitida a subcontratação de até 30% (trinta por cento) dos serviços contratados, exceto os serviços indicados como parcelas de maior relevância e valor significativo para a comprovação da qualificação técnica, desde que precedida de autorização expressa e escrita do gestor e do fiscal do contrato, com relação aos serviços que poderão ser subcontratados, sendo que a subcontratação se dará sem prejuízo das responsabilidades contratuais e legais da **CONTRATADA**.

10.2. A subcontratada deverá atender às mesmas exigências de habilitação jurídica, fiscal e qualificação técnica exigidas da **CONTRATADA** referente à parcela do objeto que ser-lhe-á repassada sendo a **CONTRATADA** a única e exclusiva responsável pela execução dos serviços.

10.3. A **CONTRATANTE** não reconhecerá qualquer vínculo com as empresas subcontratadas, sendo que qualquer contato porventura necessário, de natureza técnica, administrativa, financeira ou jurídica que decorra dos trabalhos realizados será mantido exclusivamente com a **CONTRATADA**.

CLÁUSULA DÉCIMA PRIMEIRA - DA FISCALIZAÇÃO

11.1. A Prefeitura Municipal de Hortolândia reserva-se o direito de fiscalizar, a qualquer tempo, o fornecimento, nos termos do Termo de Referência – Anexo I.

11.2. A fiscalização exercida pela Administração não afasta, nem diminui as obrigações e responsabilidades da **CONTRATADA** deste contrato.

CLÁUSULA DÉCIMA SEGUNDA – DAS PENALIDADES

12.1. São aplicáveis as sanções previstas no Decreto Municipal n.º 4.309/2019.

12.2. As pessoas jurídicas serão responsabilizadas objetivamente, nos âmbitos administrativo e civil, pela prática de atos lesivos contra a Administração Pública, nos termos da Lei n.º 12.846/2013.



PREFEITURA MUNICIPAL DE HORTOLÂNDIA

CLÁUSULA DÉCIMA TERCEIRA – DA RESCISÃO CONTRATUAL

13.1. A Prefeitura Municipal de Hortolândia reserva-se no direito de rescindir de pleno direito o contrato, independentemente de interpelação judicial ou extrajudicial, sem que caiba à proponente vencedora, direito a indenização de qualquer espécie, quando ocorrer:

- a)** falência, recuperação judicial (caso não seja apresentado plano de recuperação homologado pelo juízo competente, apto a comprovar a viabilidade econômico-financeira) ou extrajudicial ou dissolução;
- b)** inadimplência de qualquer cláusula e/ou condição do contrato, por parte da **CONTRATADA**;
- c)** a subcontratação, se realizada fora dos moldes previstos na CLÁUSULA DÉCIMA; ou cessão total do contrato;
- d)** o não recolhimento, nos prazos previstos, das multas impostas à **CONTRATADA**;
- e)** descumprimento, pela **CONTRATADA**, das determinações da fiscalização da Prefeitura Municipal de Hortolândia;
- f)** outros, conforme previsto no art. 78 da Lei nº 8.666 de 21/06/93.

13.2. A Prefeitura Municipal de Hortolândia poderá, também, rescindir o contrato, independente dos motivos relacionados nas letras “a” a “f” do subitem anterior, por mútuo acordo.

13.3. Rescindido o futuro contrato, por qualquer um dos motivos citados nas letras “a” a “f” do primeiro subitem deste capítulo, a **CONTRATADA** sujeitar-se-á a multa no percentual de 20% (vinte por cento) calculado sobre a parte inadimplente, respondendo, ainda, por perdas e danos decorrentes da rescisão contratual. Neste caso, serão avaliados e pagos, de acordo com a fiscalização da Prefeitura Municipal de Hortolândia, os serviços já prestados e/ou produtos já entregues, podendo a Prefeitura Municipal de Hortolândia, segundo a gravidade do fato, promover inquérito administrativo, a fim de se apurar as respectivas responsabilidades. Caso a



PREFEITURA MUNICIPAL DE HORTOLÂNDIA

CONTRATADA seja considerada inidônea, poderá ser suspensa para transacionar com a Prefeitura Municipal de Hortolândia, por prazo não superior a 02 (dois) anos.

CLÁUSULA DÉCIMA QUARTA – DISPOSIÇÕES GERAIS

14.1. Nenhuma tolerância das partes quanto à falta de cumprimento de quaisquer das cláusulas do ajuste poderá ser entendida como aceitação, novação ou precedente.

CLÁUSULA DÉCIMA QUINTA – DO FORO

15.1. Fica eleito o foro da Comarca de Hortolândia, para dirimir quaisquer dúvidas não resolvidas administrativamente, com renúncia expressa de qualquer outro por mais privilegiado que seja.

E por estarem às partes de pleno acordo firmam o presente contrato em 02 (duas) vias, para que o mesmo produza todos os devidos e efeitos legais.

Hortolândia, ____ de _____ de 2023.

MUNICÍPIO DE HORTOLÂNDIA

CONTRATADA



PREFEITURA MUNICIPAL DE HORTOLÂNDIA

ANEXO VII

ANEXO LC-01 – TERMO DE CIÊNCIA E DE NOTIFICAÇÃO (CONTRATOS)

(REDAÇÃO DADA PELA RESOLUÇÃO Nº 11/2021)

CONTRATANTE: _____

CONTRATADO: _____

CONTRATO Nº (DE ORIGEM): _____

OBJETO: _____

Pelo presente TERMO, nós, abaixo identificados:

1. Estamos CIENTES de que:

- a) o ajuste acima referido, seus aditamentos, bem como o acompanhamento de sua execução contratual, estarão sujeitos a análise e julgamento pelo Tribunal de Contas do Estado de São Paulo, cujo trâmite processual ocorrerá pelo sistema eletrônico;
- b) poderemos ter acesso ao processo, tendo vista e extraindo cópias das manifestações de interesse, Despachos e Decisões, mediante regular cadastramento no Sistema de Processo Eletrônico, em consonância com o estabelecido na Resolução nº 01/2011 do TCESP;
- c) além de disponíveis no processo eletrônico, todos os Despachos e Decisões que vierem a ser tomados, relativamente ao aludido processo, serão publicados no Diário Oficial do Estado, Caderno do Poder Legislativo, parte do Tribunal de Contas do Estado de São Paulo, em conformidade com o artigo 90 da Lei Complementar nº 709, de 14 de janeiro de 1993, iniciando-se, a partir de então, a contagem dos prazos processuais, conforme regras do Código de Processo Civil;
- d) as informações pessoais dos responsáveis pela contratante e e interessados estão cadastradas no módulo eletrônico do “Cadastro Corporativo TCESP – CadTCESP”, nos termos previstos no Artigo 2º das Instruções nº01/2020, conforme “Declaração(ões) de Atualização Cadastral” anexa (s);
- e) é de exclusiva responsabilidade do contratado manter seus dados sempre atualizados.



PREFEITURA MUNICIPAL DE HORTOLÂNDIA

2 Damo-nos por NOTIFICADOS para:

- a) O acompanhamento dos atos do processo até seu julgamento final e consequente publicação;
- b) Se for o caso e de nosso interesse, nos prazos e nas formas legais e regimentais, exercer o direito de defesa, interpor recursos e o que mais couber.

LOCAL e DATA: _____

AUTORIDADE MÁXIMA DO ÓRGÃO/ENTIDADE:

Nome: _____

Cargo: _____

CPF: _____

**RESPONSÁVEIS PELA HOMOLOGAÇÃO DO CERTAME OU RATIFICAÇÃO DA
DISPENSA/INEXIGIBILIDADE DE LICITAÇÃO:**

Nome: _____

Cargo: _____

CPF: _____

Assinatura: _____

RESPONSÁVEIS QUE ASSINARAM O AJUSTE:

Pelo contratante:

Nome: _____

Cargo: _____

CPF: _____

Assinatura: _____

Pela contratada:

Nome: _____

Cargo: _____

CPF: _____

Assinatura: _____



PREFEITURA MUNICIPAL DE HORTOLÂNDIA

ORDENADOR DE DESPESAS DA CONTRATANTE:

Nome: _____

Cargo: _____

CPF: _____

Assinatura: _____

GESTOR(ES) DO CONTRATO:

Nome: _____

Cargo: _____

CPF: _____

Assinatura: _____

DEMAIS RESPONSÁVEIS (*):

Tipo de ato sob sua responsabilidade: _____

Nome: _____

Cargo: _____

CPF: _____

Assinatura: _____

(*) - O Termo de Ciência e Notificação e/ou Cadastro do(s) Responsável(is) deve identificar as pessoas físicas que tenham concorrido para a prática do ato jurídico, na condição de ordenador da despesa; de partes contratantes; de responsáveis por ações de acompanhamento, monitoramento e avaliação; de responsáveis por processos licitatórios; de responsáveis por prestações de contas; de responsáveis com atribuições previstas em atos legais ou administrativos e de interessados relacionados a processos de competência deste Tribunal. Na hipótese de prestações de contas, caso o signatário do parecer conclusivo seja distinto daqueles já arrolados como subscritores do Termo de Ciência e Notificação, será ele objeto de notificação específica. *(inciso acrescido pela Resolução nº 11/2021)*



PREFEITURA MUNICIPAL DE HORTOLÂNDIA

ANEXO VIII

DECRETO Nº 4.309, DE 28 DE NOVEMBRO DE 2019

Dispõe sobre a aplicação das sanções administrativas decorrentes da Lei nº 8.666/93 e suas alterações posteriores, tendo como fundamento o artigo 115 da Lei nº 8.666/93.

ANGELO AUGUSTO PERUGINI, Prefeito do Município de Hortolândia, Estado de São Paulo, usando das atribuições que lhe são conferidas por Lei:

DECRETA

Art. 1º A aplicação das sanções e multas decorrentes das hipóteses indicadas nos artigos 81, "caput", 86 e 87 da Lei nº 8.666/1993, no âmbito do Município de Hortolândia, obedecerá ao disposto neste Decreto.

Art. 2º A recusa injustificada do adjudicatário em assinar o contrato, aceitar ou retirar instrumento equivalente, dentro do prazo estabelecido pelo edital do certame, caracteriza o descumprimento total da obrigação assumida de que trata o artigo 81 da Lei nº 8.666/93, sujeitando-se à multa de 20% (vinte por cento) sobre o valor da obrigação.

Art. 3º O atraso injustificado na execução do contrato para a execução de serviço ou obra, ou na entrega de materiais adquiridos, sem prejuízo do disposto no § 1º do artigo 86 da Lei nº 8.666/1993, sujeitará o contratado à multa de mora, calculada por dia de atraso sobre o valor da obrigação não cumprida, a partir do primeiro dia útil seguinte ao término do prazo estipulado na proposta, edital ou contrato, conforme o caso, nas seguintes proporções:

I - 0,33% (trinta e três centésimos por cento) ao dia até o 30º (trigésimo) dia de atraso; e

II - 0,66% (sessenta e seis centésimos por cento) ao dia a partir do 31º (trigésimo primeiro) dia de atraso e até o 60º (sexagésimo) dia.



PREFEITURA MUNICIPAL DE HORTOLÂNDIA

§ 1º Ocorrendo a hipótese de atraso, devidamente certificado pelo órgão competente da Administração que, nesta oportunidade, já se manifestará sobre eventual prejuízo, o titular da Secretaria gestora do contrato deverá oficiar a contratada, antes da aplicação da multa, para apresentar sua justificativa, nos termos do artigo 7º, inciso I.

§ 2º Em sendo negativa a manifestação sobre eventual prejuízo de que trata o parágrafo 1º deste artigo, tal condição deverá, quando da efetiva entrega do objeto contratado, ser ratificada ou retificada através de nova manifestação do órgão competente.

§ 3º A justificativa do atraso somente poderá ser apreciada ocorrendo caso fortuito ou força maior a impedir o cumprimento pela contratada no prazo avençado.

§ 4º Não será admitido atraso superior ao previsto no inciso II, ficando caracterizada, após esse prazo, a hipótese do artigo 4º deste Decreto.

Art. 4º Pela inexecução total ou parcial do contrato para a execução de serviço ou obra e entrega de material, fica a contratada sujeita às seguintes penalidades:

- I- advertência;
- II- multa de 20% (vinte por cento) sobre o valor total da obrigação não cumprida;
- III- suspensão temporária de participação em licitação e impedimento de contratação com a Administração;
- IV- declaração de inidoneidade.

Art. 5º Os materiais, serviços e obras contratados entregues e não aceitos deverão ser substituídos e/ou corrigidos no prazo máximo de até 15 (quinze) dias, a critério da Administração, contados do recebimento da notificação pelo contratado, sob pena de incorrer o fornecedor em inadimplência contratual.

Parágrafo único. Quando a substituição e/ou correção referidas no caput deste artigo for tecnicamente inviável no prazo indicado, tal situação deverá ser devidamente caracterizada e instruída no processo correspondente, assim como submetida à aprovação da Secretaria gestora do contrato com base em parecer técnico emitido



PREFEITURA MUNICIPAL DE HORTOLÂNDIA

pelo dirigente da área gestora do respectivo fornecimento.

Art. 6º O gestor, fiscal ou o servidor responsável pelo acompanhamento e fiscalização da execução do objeto da contratação, caso o titular da Secretaria gestora do contrato não o faça, deverá representar à mesma autoridade competente para aplicação da sanção administrativa, relatando a conduta irregular que teria sido praticada pelo contratado, os motivos que justificariam a incidência da penalidade, a sua duração e o fundamento legal.

§ 1º Quando se tratar de conduta irregular verificada durante o procedimento de licitação, caberá ao presidente da comissão de licitação ou ao pregoeiro responsável pelo certame a representação disposta no caput.

§ 2º A autoridade competente determinará a abertura de processo e designará servidor para presidir a apuração.

Art. 7º Nas hipóteses dos artigos 2º, 3º e 4º deste Decreto, a parte implicada será intimada, por ofício, com aviso de recebimento juntado aos autos, a oferecer defesa prévia, por escrito, perante o titular da Secretaria gestora do contrato, nos prazos abaixo estabelecidos:

I- no prazo de 05 (cinco) dias úteis, no caso dos incisos I, II e III do artigo 4º, contados da data da intimação;

II- no prazo de 10 (dez) dias, no caso do inciso IV do artigo 4º, contados da data da intimação.

§ 1º No caso de ser ignorado, incerto ou inacessível o lugar em que se encontrar a parte implicada, a intimação será feita por publicação no Diário Oficial do Município, por 02 (duas) vezes consecutivas, computando-se o prazo estabelecido neste artigo, a partir da última publicação, cujas cópias serão juntadas ao processo.

§ 2º Decorrido o prazo, com ou sem defesa, o processo será remetido à autoridade competente, titular da Secretaria gestora do contrato, com relatório circunstanciado,



PREFEITURA MUNICIPAL DE HORTOLÂNDIA

para decisão.

Art. 8º Fica delegada ao titular da Secretaria gestora do contrato a competência para processar e deliberar, aplicando, se for o caso, as multas e sanções de que trata este Decreto, nas hipóteses de contratações decorrentes de licitações nas modalidades e tipos previstos no artigo 23 da Lei federal nº 8.666/1993 e na modalidade prevista na Lei nº 10.520/2002, em sua forma presencial ou eletrônica, bem como nos casos de dispensa ou inexigibilidade com base nos artigos 24 e 25 desse mesmo diploma legal, obedecidos os procedimentos estabelecidos neste Decreto.

Art. 9º Das multas e sanções aplicadas, caberá recurso ao Prefeito, encaminhado por intermédio do titular da Secretaria gestora do contrato:

I - no prazo de 10 (dez) dias úteis a partir da intimação, na hipótese do inciso IV do artigo 4º deste Decreto, sendo que, em igual prazo, o titular da Secretaria gestora do contrato, poderá reconsiderar a sua decisão ou fazê-lo subir, devidamente informado, à consideração superior, devendo, neste caso, a decisão ser proferida no prazo de 15 (quinze) dias úteis, contado do recebimento do recurso;

II- no prazo de 05 (cinco) dias úteis da intimação, nas hipóteses dos artigos 2º, 3º e incisos I, II, III do artigo 4º deste Decreto, podendo, no mesmo prazo, o titular da Secretaria gestora do contrato reconsiderar de sua decisão ou fazê-lo subir, devidamente informado, à consideração superior, devendo, neste caso, a decisão ser proferida no prazo de 15 (quinze) dias úteis, contado do recebimento do recurso.

§ 1º Os recursos obedecerão aos mesmos procedimentos estabelecidos no artigo 6º deste Decreto.

§ 2º Em se tratando de penalidade aplicada em procedimento licitatório na modalidade de Convite, o prazo para a apresentação de recurso será de 2 (dois) dias úteis, de conformidade com o disposto no artigo 109, § 6º da Lei Federal nº 8.666/1993, com as alterações posteriores.

§ 3º Em quaisquer dos casos aludidos nos incisos I e II deste artigo, a reconsideração do titular da Secretaria gestora do contrato, quando ocorrer,



PREFEITURA MUNICIPAL DE HORTOLÂNDIA

deverá ser necessariamente ratificada pelo Senhor Prefeito.

Art. 10 As multas de que trata este Decreto poderão ser cobradas mediante dedução de eventuais pagamentos devidos à contratada ou, na ausência destes e a critério da Administração, do valor da garantia por ela prestada.

§ 1º O prazo para o recolhimento das multas previstas neste Decreto é de 15 (quinze) dias contados da notificação, podendo ser prorrogado, a juízo da Administração, por mais 15 (quinze) dias.

§ 2º Não sendo possível a cobrança de multas na forma prevista neste artigo, será a cobrança efetuada por meio de medidas administrativas ou judiciais, incidindo correção sobre o valor devido no período compreendido entre o dia imediatamente posterior à data final para liquidar a multa e aquele em que o pagamento efetivamente ocorrer.

§ 3º As multas serão calculadas também sobre os reajustamentos contratuais, se houver.

Art. 11 As multas e sanções aplicadas com base neste Decreto são autônomas e a aplicação de uma não exclui a das outras.

Art. 12 É adotada, no âmbito da Prefeitura Municipal de Hortolândia, a IPCA (Índice de Preços ao Consumidor) como índice de atualização por atraso de pagamento nos contratos de aquisição de bens, execução de obras e prestação de serviços, bem como para liquidação administrativa de valores devidos em razão da aplicação das multas de que trata este Decreto.

Art. 13 As normas estabelecidas neste Decreto deverão constar de todos os procedimentos licitatórios e de dispensa ou inexigibilidade de licitação.

Art.14 As disposições constantes deste Decreto aplicam-se aos procedimentos licitatórios e de inexigibilidade e dispensa em andamento, ressalvados os percentuais de multas anteriormente pactuados nos contratos vigentes.



PREFEITURA MUNICIPAL DE HORTOLÂNDIA

Art. 15 As multas e sanções referidas neste Decreto não impedem a aplicação de outras penalidades previstas em lei.

Art. 16 Este Decreto entra em vigor na data de sua publicação.

Hortolândia, 28 de novembro de 2019.

ANGELO AUGUSTO PERUGINI
Prefeito Municipal

**(Publicado nos termos do artigo 108 e parágrafos, da Lei Orgânica Municipal
de Hortolândia)**

CLAUDEMIR APARECIDO MARQUES FRANCISCO
Secretário Municipal Interino de Administração e Gestão de Pessoal



PREFEITURA MUNICIPAL DE HORTOLÂNDIA

**AVISO
CONCORRÊNCIA PÚBLICA**

O Município de Hortolândia torna público aos interessados, a abertura da Concorrência Pública nº **02/2023**, Edital nº **36/2023**, Processo Administrativo nº **34671/2023**, cujo objeto consiste na **“ATA de Registro de Preços para Contratação de empresa especializada na prestação para Execução de serviços de calçamento em áreas públicas em diversos locais do município de Hortolândia, conforme especificações contidas no ANEXO I – Termo de Referência”**.

CADASTRAMENTO, ABERTURA E INÍCIO DA SESSÃO DE DISPUTA DE PREÇOS

Período de Publicidade do Edital: **27/03/2023** a **28/04/2023**

Data da Sessão Pública: **28/04/2023**

Horário da Sessão: 09h00min

Local: Prefeitura de Hortolândia – Rua José Cláudio Alves dos Santos, nº 585, Bairro Remanso Campineiro, Município de Hortolândia – São Paulo.

Edital e seus anexos poderão ser obtidos no sítio eletrônico oficial da Prefeitura: www.hortolandia.sp.gov.br > **(Rolando a página para baixo > Lado Direito da página)** > Acesso rápido > Licitações.

Hortolândia, 21 de março de 2023.

IEDA MANZANO DE OLIVEIRA
Secretária Municipal de Administração e Gestão de Pessoal