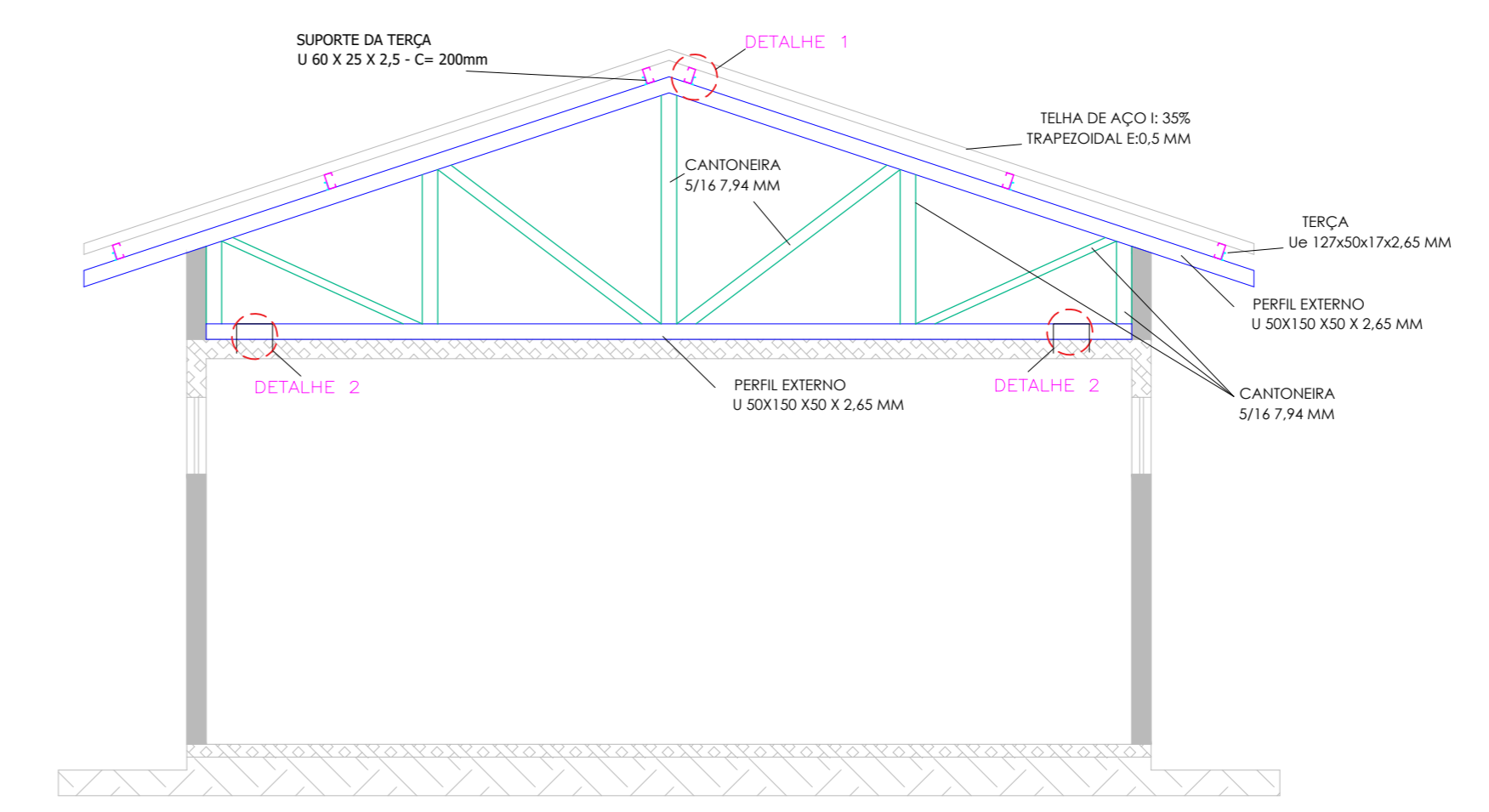
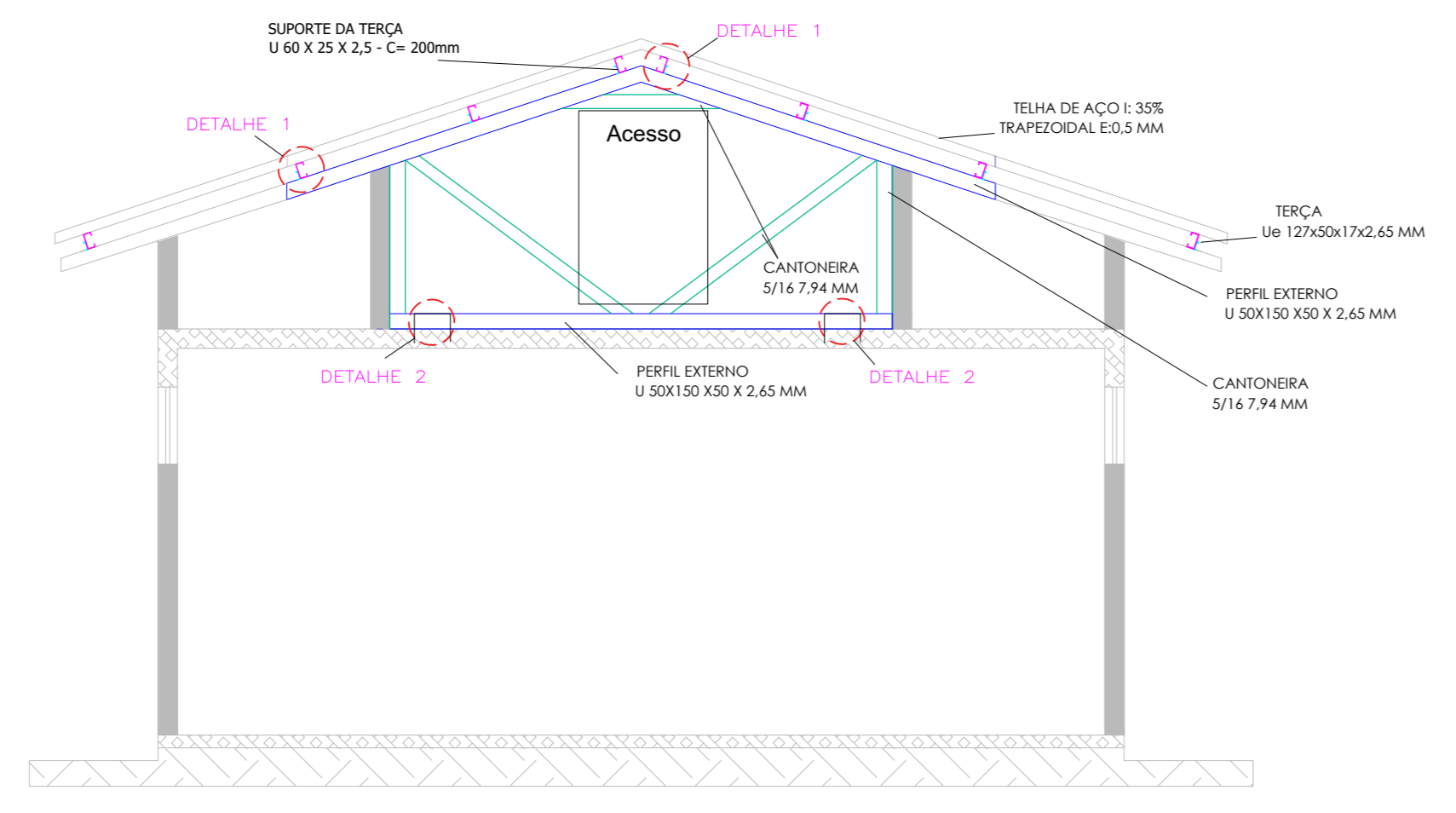


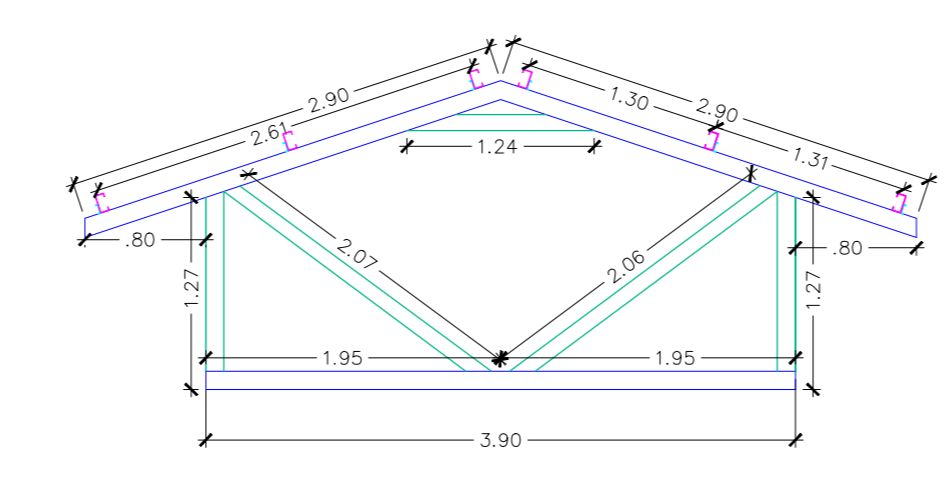
PLANTA DE COBERTURA
Escala 1:50



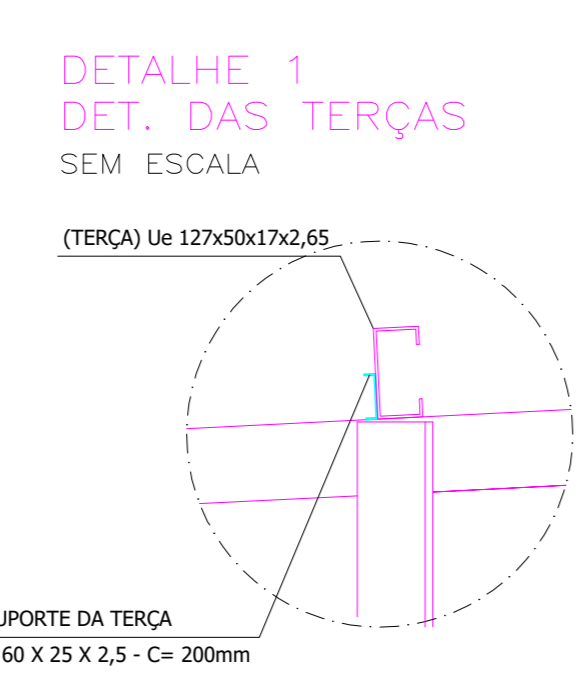
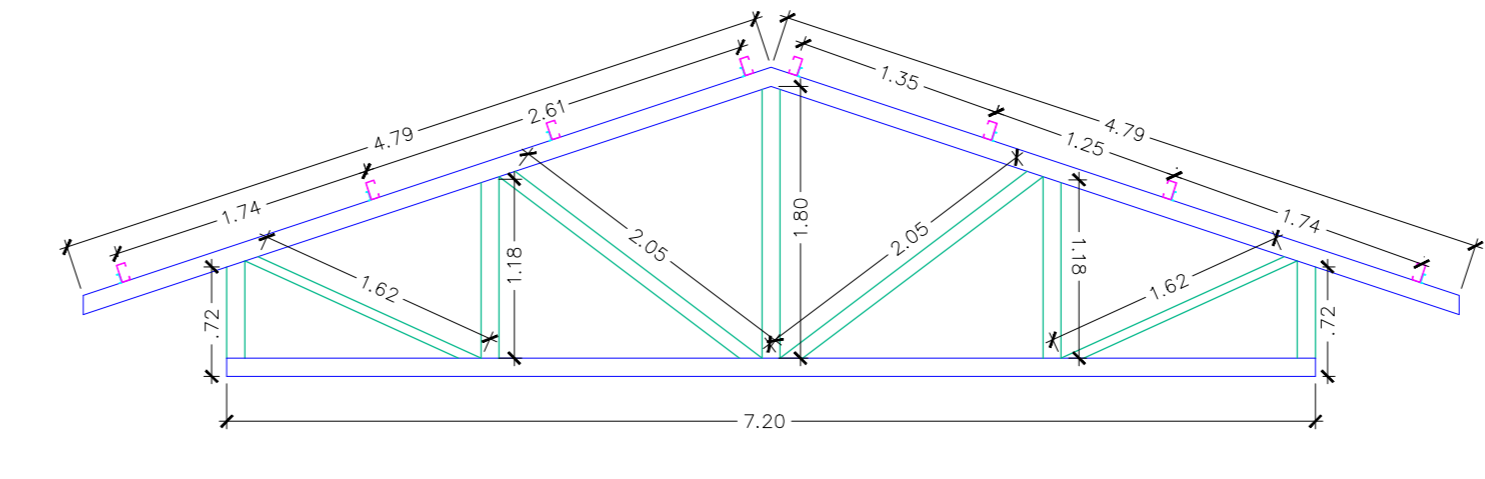
TESOURA TIPO 1
Escala 1:50



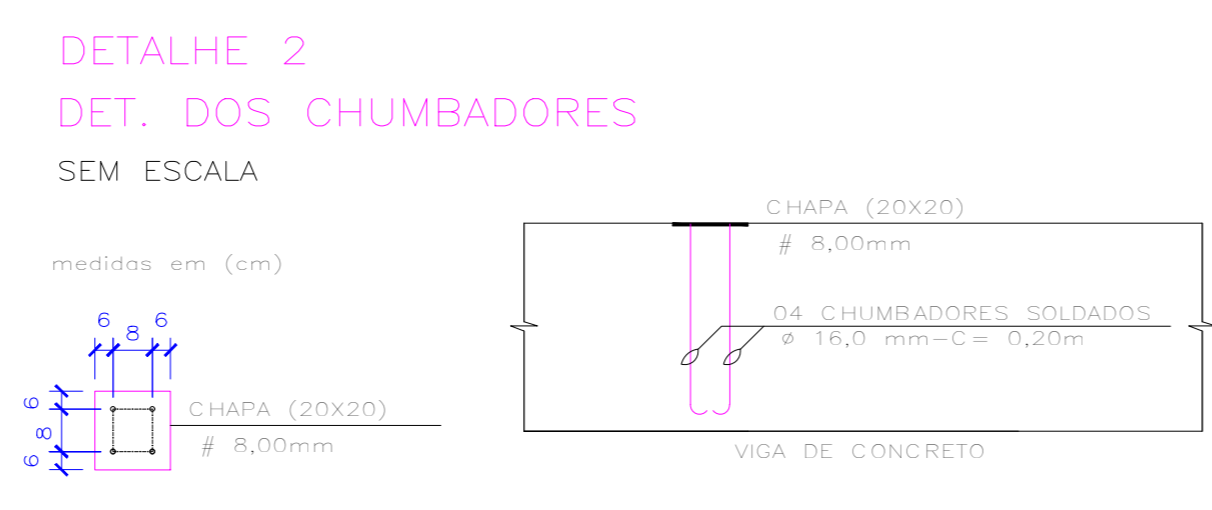
TESOURA TIPO 2
Escala 1:50



MEDIDAS TESOURA TIPO 1 E TIPO 2
Escala 1:50



DETALHE 1
DET. DAS TERÇAS
SEM ESCALA



DETALHE 2
DET. DOS CHUMBADORES
SEM ESCALA

LISTA DE MATERIAIS

U 60 X 25 X 2,5 - C= 200mm	46 pç x 5 cm	2,30 m	= 47,61 Kg
Ue 127x50x17x2,65		146,00 m	= 741,46 Kg
U 50X150 X50 X 2,65 MM		93,60 m	= 544,84 Kg
CANTONEIRA 5/16 7,94 MM		72,62 m	= 423,38 Kg
TELHA DE AÇO TRAPEZOIDAL E:0,5 MM		166,08 m ²	
CUNHEIRA TRAPEZOIDAL DE 60 CM		18,25 m	
CHAPA (20X20) # 8,00mm		18 UNID.	
CHUMBADORES SOLDADOS Ø 16,0 mm-C= 0,20m		72 UNID.	

Arg. Paulo Vasques
SALA ACB/014
PROJ. CIVIL/014
APROVADO
PREFEITURA MUNICIPAL DE HORTOLÂNDIA
SBC/01 - Departamento de Projetos e Apreciação

PREFEITURA MUNICIPAL DE HORTOLÂNDIA		ADMINISTRAÇÃO ÂNGELO PERUGINI 2017-2020	
COORDENADOR: SERGIO MARASCO TORRECILAS - SECRETÁRIO MUNICIPAL DE OBRAS			
COORDENADOR TÉCNICO: ISABEL CRISTINA LAUREANO - DIRETORA DE PROJETOS E ORÇAMENTOS			
OBJETO: CONSTRUÇÃO DE VESTIÁRIO - PARQUE SANTO ANDRÉ			
LOCAL: PARQUE SANTO ANDRÉ - HORTOLÂNDIA - SP			
TIPO: PROJETO DA ESTRUTURA METÁLICA			
AUTOR DO PROJETO: GLAYTON FLÁVIO BERIGO - ENG. CIVIL	CADASTRO: 506843090	PROJETO: 200723031227200	FOLHA: Única
ESCALA: INDICAÇÕES	DESENHO: REVISÃO: DATA: AGOSTO 2020		