



**PREFEITURA MUNICIPAL DE HORTOLÂNDIA**

---

**PREGÃO ELETRÔNICO**

74/2023

**ÓRGÃO REQUISITANTE**

Secretaria Municipal de Mobilidade Urbana

**OBJETO**

**ATA de Registro de Preços para aquisição de materiais de sinalização viária vertical, de acordo com as condições e especificações do presente memorial, de acordo com as especificações contidas no ANEXO I – Termo de referência.**

**DATA PARA APRESENTAÇÃO DE PROPOSTAS**

**INICIAL: 11/08/2023 às 08:00** (horário de Brasília)

**FINAL: 25/08/2023 às 09:00** (horário de Brasília)

**DATA DA SESSÃO PÚBLICA**

Dia **25/08/2023 às 09:30** (horário de Brasília)

**LOCAL: [WWW.NOVOBBMNET.COM.BR](http://WWW.NOVOBBMNET.COM.BR)**

**CRITÉRIO DE JULGAMENTO**

**MENOR PREÇO GLOBAL**

**MODO DE DISPUTA:**

Aberto

**PREFERÊNCIA ME/EPP/EQUIPARADAS**

**COTA PREFERENCIAL ME/EPP**



PREFEITURA MUNICIPAL DE HORTOLÂNDIA

---

**MUNICÍPIO DE HORTOLÂNDIA**

**PREGÃO ELETRÔNICO Nº 74/2023**

**Edital Nº 120/2023**

**PROCESSO ADMINISTRATIVO Nº 45572/2023**

Torna-se público que o **MUNICÍPIO DE HORTOLÂNDIA**, por meio da **Secretaria Municipal de Administração e Gestão de Pessoal** (Departamento de Suprimentos), sediada na Rua José Cláudio Alves dos Santos, nº 585, bairro Remanso Campineiro, no Município de Hortolândia – SP, após autorização do **Secretário Municipal de Mobilidade Urbana**, realizará licitação, na modalidade PREGÃO, na forma ELETRÔNICA, nos termos da **Lei nº 14.133, de 2021**, e demais legislação aplicável e, ainda, de acordo com as condições estabelecidas neste Edital.

**1. DO OBJETO**

**1.1.** O objeto da presente licitação é a **ATA de Registro de Preços para aquisição de materiais de sinalização viária vertical, de acordo com as condições e especificações do presente memorial**, de acordo com as especificações contidas no ANEXO I – Termo de referência, conforme condições, quantidades e exigências estabelecidas neste Edital e seus anexos.

**1.2.** A licitação será dividida em lotes, formados por um ou mais itens, conforme tabela constante do Termo de Referência, facultando-se ao licitante a participação em quantos lotes forem de seu interesse, devendo oferecer proposta para todos os itens que os compõem.

**2. DA PARTICIPAÇÃO NA LICITAÇÃO**



## PREFEITURA MUNICIPAL DE HORTOLÂNDIA

---

**2.1.** Poderão participar deste Pregão os interessados que estiverem previamente credenciados no Plataforma BBMNET Licitações Eletrônicas da Bolsa Brasileira de Mercadorias, no endereço [www.novobbmnet.com.br](http://www.novobbmnet.com.br)

**2.2.** O licitante responsabiliza-se exclusiva e formalmente pelas transações efetuadas em seu nome, assume como firmes e verdadeiras suas propostas e seus lances, inclusive os atos praticados diretamente ou por seu representante, excluída a responsabilidade do provedor do sistema ou do órgão ou entidade promotora da licitação por eventuais danos decorrentes de uso indevido das credenciais de acesso, ainda que por terceiros.

**2.3.** É de responsabilidade do cadastrado conferir a exatidão dos seus dados cadastrais nos Sistemas relacionados e mantê-los atualizados junto aos órgãos responsáveis pela informação, devendo proceder, imediatamente, à correção ou à alteração dos registros tão logo identifique incorreção ou aqueles se tornem desatualizados.

**2.4.** A não observância do disposto no item anterior poderá ensejar desclassificação no momento da habilitação.

**2.5. Para o LOTE 2 (dois), do Termo de Referência, a participação é exclusiva a microempresas e empresas de pequeno porte, nos termos do art. 48 da Lei Complementar nº 123, de 14 de dezembro de 2006.**

**2.5.1.** A obtenção do benefício a que se refere o item anterior fica limitada às microempresas e às empresas de pequeno porte que, no ano-calendário de realização da licitação, ainda não tenham celebrado contratos com a Administração Pública cujos valores somados extrapolem a receita bruta máxima admitida para fins de enquadramento como empresa de pequeno porte.

**2.6.** Será concedido tratamento favorecido para as microempresas e empresas de pequeno porte, para as sociedades cooperativas mencionadas no artigo 16 da Lei nº 14.133, de 2021, para o agricultor familiar, o produtor rural pessoa física e para o microempreendedor individual – MEI, nos limites previstos da Lei Complementar nº 123, de 2006.



## PREFEITURA MUNICIPAL DE HORTOLÂNDIA

---

### **2.7. Não poderão disputar esta licitação:**

- 2.7.1.** Aquele que não atenda às condições deste edital e seu(s) anexo(s);
- 2.7.2.** Autor do anteprojeto, do projeto básico ou do projeto executivo, pessoa física ou jurídica, quando a licitação versar sobre serviços ou fornecimento de bens a ele relacionados;
- 2.7.3.** Empresa, isoladamente ou em consórcio, responsável pela elaboração do projeto básico ou do projeto executivo, ou empresa da qual o autor do projeto seja dirigente, gerente, controlador, acionista ou detentor de mais de 5% (cinco por cento) do capital com direito a voto, responsável técnico ou subcontratado, quando a licitação versar sobre serviços ou fornecimento de bens a ela necessários;
- 2.7.4.** Pessoa física ou jurídica que se encontre, ao tempo da licitação, impossibilitada de participar da licitação em decorrência de sanção que lhe foi imposta;
- 2.7.5.** Aquele que mantenha vínculo de natureza técnica, comercial, econômica, financeira, trabalhista ou civil com dirigente do órgão ou entidade contratante ou com agente público que desempenhe função na licitação ou atue na fiscalização ou na gestão do contrato, ou que deles seja cônjuge, companheiro ou parente em linha reta, colateral ou por afinidade, até o terceiro grau;
- 2.7.6.** Empresas controladoras, controladas ou coligadas, nos termos da lei nº 6.404, de 15 de dezembro de 1976, concorrendo entre si;
- 2.7.7.** Pessoa física ou jurídica que, nos 5 (cinco) anos anteriores à divulgação do edital, tenha sido condenada judicialmente, com trânsito em julgado, por exploração de trabalho infantil, por submissão de trabalhadores a condições análogas às de escravo ou por contratação de adolescentes nos casos vedados pela legislação trabalhista;
- 2.7.8.** Agente público do órgão ou entidade licitante;



## PREFEITURA MUNICIPAL DE HORTOLÂNDIA

---

- 2.7.9.** Pessoas jurídicas reunidas em consórcio;
- 2.7.10.** Sociedades de propósito Específico;
- 2.7.11.** Organizações da sociedade civil de interesse público - oscip, atuando nessa condição;
- 2.7.12.** Não poderá participar, direta ou indiretamente, da licitação ou da execução do contrato agente público do órgão ou entidade contratante, devendo ser observadas as situações que possam configurar conflito de interesses no exercício ou após o exercício do cargo ou emprego, nos termos da legislação que disciplina a matéria, conforme § 1º do art. 9º da lei n.º 14.133, de 2021.

**2.8.** O impedimento de que trata o item 2.7.4. será também aplicado ao licitante que atue em substituição a outra pessoa, física ou jurídica, com o intuito de burlar a efetividade da sanção a ela aplicada, inclusive a sua controladora, controlada ou coligada, desde que devidamente comprovado o ilícito ou a utilização fraudulenta da personalidade jurídica do licitante.

**2.9.** A critério da Administração e exclusivamente a seu serviço, o autor dos projetos e a empresa a que se referem os itens 2.7.2. e 2.7.3. poderão participar no apoio das atividades de planejamento da contratação, de execução da licitação ou de gestão do contrato, desde que sob supervisão exclusiva de agentes públicos do órgão ou entidade.

**2.10.** Equiparam-se aos autores do projeto as empresas integrantes do mesmo grupo econômico.

**2.11.** Em licitações e contratações realizadas no âmbito de projetos e programas parcialmente financiados por agência oficial de cooperação estrangeira ou por organismo financeiro internacional com recursos do financiamento ou da contrapartida nacional, não poderá participar pessoa física ou jurídica que integre o rol de pessoas sancionadas por essas entidades ou que seja declarada inidônea nos termos da Lei nº 14.133/2021.

**2.12.** A vedação de que trata o item 2.7.8. estende-se a terceiro que auxilie a condução da contratação na qualidade de integrante de equipe de apoio, profissional especializado



## PREFEITURA MUNICIPAL DE HORTOLÂNDIA

---

ou funcionário ou representante de empresa que preste assessoria técnica.

### **3. DA VIGÊNCIA DA CONTRATAÇÃO**

**3.1.** O prazo de vigência da Ata de Registro de preços será de 12 (doze) meses, na forma do artigo 09 do Decreto Municipal 5179/2023.

### **4. DA APRESENTAÇÃO DA PROPOSTA E DOS DOCUMENTOS DE HABILITAÇÃO**

**4.1.** Na presente licitação, a fase de habilitação sucederá as fases de apresentação de propostas e lances e de julgamento.

**4.2.** Os licitantes encaminharão, exclusivamente por meio do sistema eletrônico, a proposta com o preço ou o percentual de desconto, conforme o critério de julgamento adotado neste Edital, até a data e o horário estabelecidos para o fim do recebimento de propostas.

**4.3.** No cadastramento da proposta inicial, o licitante declarará, em campo próprio do sistema, que:

**4.3.1.** Cumpre plenamente os requisitos de habilitação;

**4.3.2.** Está ciente e concorda com as condições contidas no edital e seus anexos, bem como de que a proposta apresentada está em conformidade com o edital e que o valor ofertado compreende a integralidade dos custos para atendimento dos direitos trabalhistas assegurados na Constituição Federal, nas leis trabalhistas, nas normas infralegais, nas convenções coletivas de trabalho e nos termos de ajustamento de conduta, vigentes na data de sua entrega em definitivo;

**4.3.3.** Não emprega menor de 18 anos em trabalho noturno, perigoso ou insalubre e não emprega menor de 16 anos, salvo menor, a partir de 14 anos, na condição de aprendiz, nos termos do artigo 7º, xxxiii, da constituição;

**4.3.4.** Não possui, em sua cadeia produtiva, empregados executando trabalho



## PREFEITURA MUNICIPAL DE HORTOLÂNDIA

---

degradante ou forçado, observando o disposto nos [incisos iii e iv do art. 1º e no inciso iii do art. 5º da constituição federal](#);

**4.3.5.** Cumpre as exigências de reserva de cargos para pessoa com deficiência e para reabilitado da previdência social, previstas em lei e em outras normas específicas.

**4.4.** O licitante organizado em cooperativa deverá declarar, ainda, em campo próprio do sistema eletrônico, que cumpre os requisitos estabelecidos no [artigo 16 da Lei nº 14.133, de 2021](#).

**4.5.** O fornecedor enquadrado como microempresa, empresa de pequeno porte ou sociedade cooperativa deverá declarar, ainda, em campo próprio do sistema eletrônico, que cumpre os requisitos estabelecidos no [artigo 3º da Lei Complementar nº 123, de 2006](#), estando apto a usufruir do tratamento favorecido estabelecido em seus [arts. 42 a 49](#), observado o disposto nos [§§ 1º ao 3º do art. 4º, da Lei n.º 14.133, de 2021](#).

**4.5.1.** No item exclusivo para participação de microempresas e empresas de pequeno porte, a assinalação do campo “nenhuma” impedirá o prosseguimento no certame, para aquele item;

**4.5.2.** Nos itens em que a participação não for exclusiva para microempresas e empresas de pequeno porte, a assinalação do campo “não” apenas produzirá o efeito de o licitante não ter direito ao tratamento favorecido previsto na [lei complementar nº 123, de 2006](#), mesmo que microempresa, empresa de pequeno porte ou sociedade cooperativa.

**4.6.** A falsidade da declaração de que trata os itens 4.3. ou 4.5. sujeitará o licitante às sanções previstas na [Lei nº 14.133, de 2021](#), e neste Edital.

**4.7.** Não haverá ordem de classificação na etapa de apresentação da proposta e dos documentos de habilitação pelo licitante, o que ocorrerá somente após os procedimentos de abertura da sessão pública e da fase de envio de lances.

**4.8.** Serão disponibilizados para acesso público os documentos que compõem a



## PREFEITURA MUNICIPAL DE HORTOLÂNDIA

---

proposta dos licitantes convocados para apresentação de propostas, a partir da fase de julgamento e aceitação das propostas.

**4.9.** Caberá ao licitante interessado em participar da licitação acompanhar as operações no sistema eletrônico durante o processo licitatório e se responsabilizar pelo ônus decorrente da perda de negócios diante da inobservância de mensagens emitidas pela Administração ou de sua desconexão.

**4.10.** O licitante deverá comunicar imediatamente ao provedor do sistema qualquer acontecimento que possa comprometer o sigilo ou a segurança, para providências.

### **5. DO PREENCHIMENTO DA PROPOSTA**

**5.1.** As licitações aptas para o recebimento de propostas estão disponíveis na Plataforma BBMNET no menu “**Sala de Disputa**”, no campo das licitações na coluna (menu) da etapa “**Aberto para receber propostas**”.

**5.1.1.** O licitante interessado poderá utilizar filtros de buscas e selecionar o lote/item de interesse e, posteriormente preencher os campos exigidos no sistema e finalizar no comando “enviar proposta”.

**5.1.2.** O Acesso para participar das licitações está condicionado ao cadastro prévio do interessado na Plataforma BBMNET Licitações.

**5.2.** Todas as especificações do objeto contidas na proposta vinculam o licitante.

**5.3.** Nos valores propostos estarão inclusos todos os custos operacionais, encargos previdenciários, trabalhistas, tributários, comerciais e quaisquer outros que incidam direta ou indiretamente na execução do objeto.

**5.4.** Os preços ofertados, tanto na proposta inicial, quanto na etapa de lances, serão de exclusiva responsabilidade do licitante, não lhe assistindo o direito de pleitear qualquer alteração, sob alegação de erro, omissão ou qualquer outro pretexto.

**5.5.** Se o regime tributário da empresa implicar o recolhimento de tributos em





## PREFEITURA MUNICIPAL DE HORTOLÂNDIA

---

percentuais variáveis, a cotação adequada será a que corresponde à média dos efetivos recolhimentos da empresa nos últimos doze meses.

**5.6.** Independentemente do percentual de tributo inserido na planilha, no pagamento serão retidos na fonte os percentuais estabelecidos na legislação vigente.

**5.7.** Os licitantes poderão retirar ou substituir a proposta ou os documentos de habilitação anteriormente inseridos no sistema, dentro do período em que o sistema esteja aberto para o recebimento de proposta. Os documentos de habilitação não poderão ser excluídos ou alterados a partir do prazo em que recebimentos das propostas estiver encerrado.

**5.8.** A apresentação das propostas implica obrigatoriedade do cumprimento das disposições nelas contidas, em conformidade com o que dispõe o Termo de Referência, assumindo o proponente o compromisso de executar o objeto licitado nos seus termos, bem como de fornecer os materiais, equipamentos, ferramentas e utensílios necessários, em quantidades e qualidades adequadas à perfeita execução contratual, promovendo, quando requerido, sua substituição.

**5.9.** O prazo de validade da proposta não será inferior a **90 (noventa)** dias, a contar da data de sua apresentação.

**5.10.** Eventual sobrepreço ou superfaturamento da proposta ou lance poderá ser objeto de apuração de responsabilidade.

**5.11.** Independente do percentual de tributo inserido na planilha, no pagamento serão retidos na fonte os percentuais estabelecidos na legislação vigente.

**5.12.** Quando for exigido pelo Pregoeiro, o licitante deverá preencher a ficha técnica do produto ou serviços, com as informações adicionais.

**5.12.1.** O licitante não poderá em hipótese nenhuma se identificar na ficha técnica, sob pena de desclassificação.

## **6. DA ABERTURA DA SESSÃO, CLASSIFICAÇÃO DAS PROPOSTAS E**



## PREFEITURA MUNICIPAL DE HORTOLÂNDIA

---

### FORMULAÇÃO DE LANCES

- 6.1.** A abertura da presente licitação dar-se-á automaticamente em sessão pública, por meio de sistema eletrônico, na data, horário e local indicados neste edital.
- 6.2.** Os licitantes poderão retirar ou substituir a proposta ou os documentos de habilitação, quando for o caso, anteriormente inseridos no sistema, até a data final para apresentação de propostas.
- 6.2.1.** Será desclassificada a proposta que identifique o licitante.
- 6.2.2.** A desclassificação será sempre fundamentada e registrada no sistema, com acompanhamento em tempo real por todos os participantes.
- 6.2.3.** A não desclassificação da proposta não impede o seu julgamento definitivo em sentido contrário, levado a efeito na fase de aceitação.
- 6.3.** Quando devidamente justificado e autorizado pelo pregoeiro, os licitantes poderão alterar a proposta anteriormente inserida no sistema durante a fase de análise de propostas.
- 6.4.** O sistema ordenará automaticamente as propostas classificadas, sendo que somente estas participarão da fase de lances.
- 6.5.** O sistema disponibilizará campo próprio para troca de mensagens entre o pregoeiro e os licitantes, bem como as mensagens automáticas enviadas pelo próprio sistema.
- 6.6.** Iniciada a etapa competitiva, os licitantes deverão encaminhar lances exclusivamente por meio de sistema eletrônico, sendo imediatamente informados do seu recebimento e do valor consignado no registro.
- 6.7.** O lance deverá ser ofertado pelo **VALOR TOTAL DO LOTE**.
- 6.8.** Para formulação dos lances, serão aceitos valores compostos por até 2 (duas) casas decimais.
- 6.9.** Os licitantes poderão oferecer lances sucessivos, observando o horário fixado para



## PREFEITURA MUNICIPAL DE HORTOLÂNDIA

---

abertura da sessão e as regras estabelecidas no edital.

**6.10.** O licitante somente poderá oferecer lance de valor inferior ao último por ele ofertado e registrado pelo sistema.

**6.11.** O procedimento seguirá de acordo com o **MODO DE DISPUTA ABERTO**.

**6.12.** Os licitantes apresentarão lances públicos e sucessivos, com prorrogações.

**6.12.1.** A etapa de lances da sessão pública terá duração de dez minutos e, após isso, será prorrogada automaticamente pelo sistema quando houver lance ofertado nos últimos dois minutos do período de duração da sessão pública.

**6.12.2.** A prorrogação automática da etapa de lances, de que trata o subitem anterior, será de dois minutos e ocorrerá sucessivamente sempre que houver lances enviados nesse período de prorrogação, inclusive no caso de lances intermediários.

**6.12.3.** Não havendo novos lances na forma estabelecida nos itens anteriores, a sessão pública encerrar-se-á automaticamente, e o sistema ordenará e divulgará os lances conforme a ordem final de classificação.

**6.13.** Após o término dos prazos estabelecidos nos subitens anteriores, o sistema ordenará e divulgará os lances segundo a ordem crescente de valores.

**6.14.** Serão aceitos lances inferiores, iguais ou superiores ao lance de menor valor já ofertado.

**6.15.** Durante o transcurso da sessão pública, os licitantes serão informados, em tempo real, do valor do menor lance registrado, vedada a identificação do licitante.

**6.16.** No caso de desconexão com o pregoeiro, no decorrer da etapa competitiva do pregão, o sistema eletrônico poderá permanecer acessível aos licitantes para a recepção dos lances.

**6.17.** Quando a desconexão do sistema eletrônico para o pregoeiro persistir por tempo



## PREFEITURA MUNICIPAL DE HORTOLÂNDIA

---

superior a 03 (três) horas, a sessão pública será suspensa e reiniciada somente após decorridas no mínimo vinte e quatro horas da comunicação do fato pelo pregoeiro aos participantes, no sítio eletrônico utilizado para divulgação.

**6.18.** Caso o licitante não apresente lances, concorrerá com o valor de sua proposta.

**6.19.** Encerrada a etapa de lances, o sistema identificará as microempresas e empresas de pequeno porte participantes, procedendo à comparação com os valores da primeira colocada para o fim de aplicar-se o disposto nos arts. 44 e 45 da lei complementar nº 123, de 2006, regulamentada pelo decreto nº 8.538, de 2015.

**6.19.1.** Nessas condições, as propostas de microempresas e empresas de pequeno porte que se encontrarem na faixa de até 5% (cinco por cento) acima da melhor proposta ou melhor lance serão consideradas empatadas com a primeira colocada.

**6.19.2.** A melhor classificada nos termos do subitem anterior terá o direito de encaminhar uma última oferta para desempate, obrigatoriamente em valor inferior ao da primeira colocada, no prazo de 5 (cinco) minutos controlados pelo sistema, contados após a comunicação automática para tanto.

**6.19.3.** Caso a microempresa ou a empresa de pequeno porte melhor classificada desista ou não se manifeste no prazo estabelecido, serão convocadas as demais licitantes microempresa e empresa de pequeno porte que se encontrem naquele intervalo de 5% (cinco por cento), na ordem de classificação, para o exercício do mesmo direito, no prazo estabelecido no subitem anterior.

**6.20.** Só poderá haver empate entre propostas iguais (não seguidas de lances).

**6.20.1.** Havendo eventual empate entre propostas ou lances, o critério de desempate será aquele previsto no art. 60 da lei nº 14.133, de 2021, nesta ordem:

**1.a.** Disputa final, hipótese em que os licitantes empatados poderão apresentar nova proposta em ato contínuo à classificação;



## PREFEITURA MUNICIPAL DE HORTOLÂNDIA

---

**1.b.** Avaliação do desempenho contratual prévio dos licitantes, para a qual deverão preferencialmente ser utilizados registros cadastrais para efeito de atesto de cumprimento de obrigações previstos nesta lei;

**1.c.** Desenvolvimento pelo licitante de ações de equidade entre homens e mulheres no ambiente de trabalho, conforme regulamento;

**1.d.** Desenvolvimento pelo licitante de programa de integridade, conforme orientações dos órgãos de controle.

**6.20.2.** Persistindo o empate, será assegurada preferência, sucessivamente, aos bens e serviços produzidos ou prestados por:

**2.a.** Empresas estabelecidas no território do estado ou do distrito federal do órgão ou entidade da administração pública estadual ou distrital licitante ou, no caso de licitação realizada por órgão ou entidade de município, no território do estado em que este se localize;

**2.b.** Empresas brasileiras;

**2.c.** Empresas que invistam em pesquisa e no desenvolvimento de tecnologia no país;

**2.d.** Empresas que comprovem a prática de mitigação, nos termos da lei nº 12.187, de 29 de dezembro de 2009.

**6.21.** Será desclassificada a proposta vencedora que:

**6.21.1.** Contiver vícios insanáveis;

**6.21.2.** Não obedecer às especificações técnicas contidas no termo de referência;

**6.21.3.** Apresentar preços inexequíveis ou permanecerem acima do preço máximo definido para a contratação;

**6.21.4.** Não tiverem sua exequibilidade demonstrada, quando exigido pela



## PREFEITURA MUNICIPAL DE HORTOLÂNDIA

---

administração;

**6.21.5.** Apresentar desconformidade com quaisquer outras exigências deste edital ou seus anexos, desde que insanável.

**6.22.** No caso de bens e serviços em geral, é **indício** de inexequibilidade das propostas valores inferiores a 50% (cinquenta por cento) do valor orçado pela administração.

**6.22.1.** A inexequibilidade, na hipótese de que trata o **caput**, só será considerada após diligência do pregoeiro, que comprove:

**1.a.** Que o custo do licitante ultrapassa o valor da proposta; e

**1.b.** Inexistirem custos de oportunidade capazes de justificar o vulto da oferta.

**6.23.** Se houver indícios de inexequibilidade da proposta de preço, ou em caso da necessidade de esclarecimentos complementares, poderão ser efetuadas diligências, para que a empresa comprove a exequibilidade da proposta.

**6.24.** Caso o custo global estimado do objeto licitado tenha sido decomposto em seus respectivos custos unitários por meio de planilha de custos e formação de preços elaborada pela administração, o licitante classificado em primeiro lugar será convocado para apresentar planilha por ele elaborada, com os respectivos valores adequados ao valor final da sua proposta, sob pena de não aceitação da proposta.

**6.25.** Erros no preenchimento da planilha não constituem motivo para a desclassificação da proposta. A planilha poderá ser ajustada pelo fornecedor, no prazo indicado pelo sistema, desde que não haja majoração do preço.

**6.25.1.** O ajuste de que trata este dispositivo se limita a sanar erros ou falhas que não alterem a substância das propostas;

**6.25.2.** Considera-se erro no preenchimento da planilha passível de correção a indicação de recolhimento de impostos e contribuições na forma do simples nacional, quando não cabível esse regime.



## PREFEITURA MUNICIPAL DE HORTOLÂNDIA

---

**6.26.** Encerrada a etapa de envio de lances da sessão pública, na hipótese da proposta do primeiro colocado permanecer acima do preço máximo ou inferior ao desconto definido para a contratação, o pregoeiro poderá negociar condições mais vantajosas, após definido o resultado do julgamento.

**6.26.1.** A negociação poderá ser feita com os demais licitantes, segundo a ordem de classificação inicialmente estabelecida, quando o primeiro colocado, mesmo após a negociação, for desclassificado em razão de sua proposta permanecer acima do preço máximo definido pela administração.

**6.26.2.** A negociação será realizada por meio do sistema, podendo ser acompanhada pelos demais licitantes.

**6.26.3.** O resultado da negociação será divulgado a todos os licitantes e anexado aos autos do processo licitatório

**6.26.4.** O pregoeiro poderá solicitar ao licitante mais bem classificado que, no prazo de 02 (duas) horas, envie a proposta readequada ao último lance ofertado após a negociação realizada, acompanhada, se for o caso, dos documentos complementares, quando necessários à confirmação daqueles exigidos neste edital e já apresentados.

**6.26.5.** É facultado ao pregoeiro prorrogar o prazo estabelecido, a partir de solicitação fundamentada feita no chat pelo licitante, antes de findo o prazo.

**6.27.** Após a negociação do preço, o pregoeiro iniciará a fase de habilitação.

## 7. DA FASE DE HABILITAÇÃO

**7.1.** Encerrada a etapa de negociação, o pregoeiro verificará se o licitante provisoriamente classificado em primeiro lugar atende às condições de participação no certame, conforme previsto no art. 14 da Lei nº 14.133/2021, legislação correlata e no item 2.7. do edital, especialmente quanto à existência de sanção que impeça a participação no certame ou a futura contratação, mediante a consulta aos seguintes



## PREFEITURA MUNICIPAL DE HORTOLÂNDIA

---

cadastros:

**7.1.1.** Relação de Apenados, mantida pelo Tribunal de Contas do Estado de São Paulo (<https://www.tce.sp.gov.br/pesquisa-relacao-apenados>); e

**7.1.2.** Certidões negativas referentes a punições vigentes, mantido pela Controladoria Geral da União (<https://certidoes.cgu.gov.br>).

**7.2.** A consulta aos cadastros será realizada em nome da empresa licitante e também de seu sócio majoritário, por força da vedação de que trata o artigo 12 da Lei nº 8.429, de 1992.

**7.3.** Caso conste na Consulta de Situação do licitante a existência de Ocorrências Impeditivas Indiretas, o Pregoeiro diligenciará para verificar se houve fraude por parte das empresas apontadas no Relatório de Ocorrências Impeditivas Indiretas. (IN nº 3/2018, art. 29, caput)

**7.3.1.** A tentativa de burla será verificada por meio dos vínculos societários, linhas de fornecimento similares, dentre outros. (IN nº 3/2018, art. 29, §1º).

**7.3.2.** O licitante será convocado para manifestação previamente a uma eventual desclassificação. (IN nº 3/2018, art. 29, §2º).

**7.3.3.** Constatada a existência de sanção, o licitante será reputado inabilitado, por falta de condição de participação.

**7.4.** Caso atendidas as condições de participação, será iniciado o procedimento de habilitação.

**7.5.** Caso o licitante provisoriamente classificado em primeiro lugar tenha se utilizado de algum tratamento favorecido às ME/EPPs, o pregoeiro verificará se faz jus ao benefício, em conformidade com os itens 2.5.1. e 4.5. deste edital.

**7.6.** Verificadas as condições de participação e de utilização do tratamento favorecido, o pregoeiro examinará a proposta classificada em primeiro lugar quanto à adequação ao objeto e à compatibilidade do preço em relação ao máximo estipulado para contratação





## PREFEITURA MUNICIPAL DE HORTOLÂNDIA

---

neste Edital e em seus anexos, observado o disposto no [artigo 29 a 35 da IN SEGES nº 73, de 30 de setembro de 2022](#).

**7.7.** Os documentos previstos no Termo de Referência, necessários e suficientes para demonstrar a capacidade do licitante de realizar o objeto da licitação, serão exigidos para fins de habilitação, nos termos dos [arts. 62 a 70 da Lei nº 14.133, de 2021](#).

**7.8.** Quando permitida a participação de empresas estrangeiras que não funcionem no País, as exigências de habilitação serão atendidas mediante documentos equivalentes, inicialmente apresentados em tradução livre.

**7.8.1.** Na hipótese de o licitante vencedor ser empresa estrangeira que não funcione no País, para fins de assinatura do contrato ou da ata de registro de preços, os documentos exigidos para a habilitação serão traduzidos por tradutor juramentado no País e apostilados nos termos do disposto no [Decreto nº 8.660, de 29 de janeiro de 2016](#), ou de outro que venha a substituí-lo, ou consularizados pelos respectivos consulados ou embaixadas.

### **7.9. HABILITAÇÃO JURÍDICA:**

**7.9.1. Ato constitutivo**, estatuto ou contrato social em vigor, ou registro empresarial devidamente registrado. Em se tratando de sociedade por ações, o estatuto social deverá vir acompanhado dos documentos de eleição de seus administradores.

**7.9.2. Autorização para o exercício da atividade** a ser contratada, quando cabível.

### **7.10. REGULARIDADE FISCAL E TRABALHISTA:**

**7.10.1. CNPJ** – Cadastro Nacional de Pessoa Jurídica emitido pelo Ministério da Fazenda;

**7.10.2.** Prova de inscrição no **Cadastro de Contribuintes Estadual**, relativo à sede ou domicílio do licitante, pertinente ao seu ramo de atividade e compatível



## PREFEITURA MUNICIPAL DE HORTOLÂNDIA

---

com o objeto do certame;

**7.10.3.** Certidão de regularidade de débitos tributários com a **Fazenda Estadual**;

**7.10.4.** Prova de Regularidade para com a **Fazenda Nacional**, comprovada mediante fornecimento de Certidão conjunta negativa de débitos relativos a Tributos Federais e a Dívida Ativa da União, e Seguridade Social;

**7.10.5.** **FGTS** – Prova de regularidade de recolhimento de Fundo de Garantia por Tempo de Serviço – FGTS, mediante a apresentação de Certificado fornecido pela Caixa Econômica Federal;

**7.10.6.** **CNDT** – Prova de inexistência de débitos inadimplidos perante a Justiça do Trabalho, mediante a apresentação de Certidão Negativa, nos termos do Título VII-A da Consolidação das Leis do Trabalho, disponível no Portal do Tribunal Superior do Trabalho ([www.tst.jus.br/certidao](http://www.tst.jus.br/certidao)).

### **7.11. QUALIFICAÇÃO ECONÔMICO-FINANCEIRA:**

**7.11.1.** Certidão negativa de feitos sobre falência, expedida pelo distribuidor da sede da licitante.

**7.11.2.** Na hipótese da proponente estar em recuperação judicial, possibilita-se a apresentação de certidão positiva, com o Plano de Recuperação homologado pelo juízo competente e em pleno vigor, apto a comprovar sua viabilidade econômico-financeira, inclusive, pelo atendimento de todos os requisitos de habilitação econômico-financeira estabelecidos no edital.

### **7.12. QUALIFICAÇÃO TÉCNICA:**

**7.12.1.** As empresas licitantes deverão entregar declaração que apresentarão laudo técnico (relatório de ensaios), emitido por laboratório creditado pelo INMETRO, Associação Brasileira das Instituições de Pesquisa Tecnologia e Inovação (ABIPTI) ou outro órgão de controle de qualidade, que execute controle



## PREFEITURA MUNICIPAL DE HORTOLÂNDIA

---

para os materiais solicitados - itens 01 ao 06, do qual for vencedora.

**7.12.2.** Para comprovação da qualidade e do desempenho dos materiais fornecidos, o vencedor de cada lote apresentará laudos técnicos (relatório de ensaio) referentes aos itens 01 ao 06, juntamente com as amostras; ensaios estes provenientes de laboratório com notória especificação e capacidade técnica creditado pelo INMETRO, no prazo de 10 (dez) dias, após a conclusão do certame, que deverão ser entregues na Secretaria de Mobilidade Urbana, sito à Rua Olegário Bueno da Silva, nº 100 – Remanso Campineiro – Hortolândia/SP, de segunda à sexta, das 08h às 11h30min. e das 13h às 16h30min.

**7.12.3.** Os laudos, com prazo de até 180 (cento e oitenta) dias da abertura do certame, deverão ter sido emitidos por laboratório filiado à ABIPTI. O laudo deverá ser apresentado em original ou cópia autenticada em cartório, em nome da marca cotada.

**7.12.4.** A não apresentação dos referidos laudos e amostras e se os mesmos não atenderem as especificações solicitadas, desclassificará a empresa.

**7.12.5. AMOSTRAS:** para amostra das placas, a empresa vencedora deverá trazer as seguintes amostras: 01 (uma) R-1 60 cm; 01 (uma) R-6A de 60 cm; 01 (uma) A-18 de 60 cm e 01 (uma) A18- IA de 60X80 cm

**7.13.** Os documentos exigidos para fins de habilitação serão apresentados por meio eletrônico, via Sistema BBMNET.

**7.14.** Havendo dúvida sobre a veracidade do documento, será exigida a apresentação dos originais não-digitais.

**7.15.** Eventual inabilitação do licitante será considerada para fins de apuração da veracidade das informações prestadas na declaração de cumprimento aos requisitos de habilitação, conforme o art. 63, I, da Lei nº 14.133/2021.



## PREFEITURA MUNICIPAL DE HORTOLÂNDIA

---

**7.16.** A verificação pelo pregoeiro, em sítios eletrônicos oficiais de órgãos e entidades emissores de certidões constitui meio legal de prova, para fins de habilitação.

**7.17.** Após a vinculação dos documentos para habilitação, não será permitida a substituição ou a apresentação de novos documentos, salvo em sede de diligência:

**7.17.1.** Complementação de informações acerca dos documentos já apresentados pelos licitantes e desde que necessária para apurar fatos existentes à época da abertura do certame; e

**7.17.2.** Atualização de documentos cuja validade tenha expirado após a data de recebimento das propostas;

**7.18.** Na análise dos documentos de habilitação, a comissão de contratação poderá sanar erros ou falhas, que não alterem a substância dos documentos e sua validade jurídica, mediante decisão fundamentada, registrada em ata e acessível a todos, atribuindo-lhes eficácia para fins de habilitação e classificação.

**7.19.** Na hipótese de o licitante não atender às exigências para habilitação, o pregoeiro examinará a proposta subsequente e assim sucessivamente, na ordem de classificação, até a apuração de uma proposta que atenda ao presente edital.

## **8. DOS RECURSOS**

**8.1.** A interposição de recurso referente ao julgamento das propostas, à habilitação ou inabilitação de licitantes, à anulação ou revogação da licitação, observará o disposto no art. 165 da lei nº 14.133, de 2021.

**8.2.** O prazo recursal é de 3 (três) dias úteis, contados da data de intimação ou de lavratura da ata.

**8.3.** Quando o recurso apresentado impugnar o julgamento das propostas ou o ato de habilitação ou inabilitação do licitante:

**8.3.1.** A intenção de recorrer deverá ser manifestada imediatamente, sob



## PREFEITURA MUNICIPAL DE HORTOLÂNDIA

---

pena de preclusão;

**8.3.2.** O prazo para apresentação das razões recursais será iniciado na data de intimação ou de lavratura da ata de habilitação ou inabilitação;

**8.4.** O tempo mínimo para manifestação da intenção de recurso será de 30 minutos, podendo o pregoeiro dar provimento ou negar o mesmo.

**8.5.** Os recursos deverão ser encaminhados em campo próprio do sistema.

**8.6.** O recurso será dirigido à autoridade que tiver editado o ato ou proferido a decisão recorrida, a qual poderá reconsiderar sua decisão no prazo de 3 (três) dias úteis, ou, nesse mesmo prazo, encaminhar recurso para a autoridade superior, a qual deverá proferir sua decisão no prazo de 10 (dez) dias úteis, contado do recebimento dos autos.

**8.7.** Os recursos interpostos fora do prazo não serão conhecidos.

**8.8.** O prazo para apresentação de contrarrazões ao recurso pelos demais licitantes será de 3 (três) dias úteis, contados da data da intimação pessoal ou da divulgação da interposição do recurso, assegurada a vista imediata dos elementos indispensáveis à defesa de seus interesses.

**8.9.** O recurso e o pedido de reconsideração terão efeito suspensivo do ato ou da decisão recorrida até que sobrevenha decisão final da autoridade competente.

**8.10.** O acolhimento do recurso invalida tão somente os atos insuscetíveis de aproveitamento.

**8.11.** Os autos do processo permanecerão com vista franqueada aos interessados junto ao departamento de suprimentos, da Prefeitura de Hortolândia, localizado na rua José Cláudio Alves Dos Santos, nº 585, bairro remanso campineiro, no Município de Hortolândia – sp, no horário das 08:00 às 17:00 horas.

## **9. DAS INFRAÇÕES ADMINISTRATIVAS E SANÇÕES**

**9.1.** As infrações e sanções administrativas serão consideradas e aplicadas nos termos



## PREFEITURA MUNICIPAL DE HORTOLÂNDIA

---

do Decreto Municipal 5.181 de 24 de janeiro de 2023.

**9.2.** A aplicação das sanções previstas neste contrato não exclui, em hipótese alguma, a obrigação de reparação integral dos danos causados.

### **10. DA IMPUGNAÇÃO AO EDITAL E DO PEDIDO DE ESCLARECIMENTO**

**10.1.** Qualquer pessoa é parte legítima para impugnar este Edital por irregularidade na aplicação da Lei nº 14.133, de 2021, devendo protocolar o pedido até 3 (três) dias úteis antes da data da abertura do certame.

**10.2.** A resposta à impugnação ou ao pedido de esclarecimento será divulgado em sítio eletrônico oficial no prazo de até 3 (três) dias úteis, limitado ao último dia útil anterior à data da abertura do certame.

**10.3.** A impugnação e o pedido de esclarecimento poderão ser realizados por forma eletrônica, através do e-mail: [licitacao@hortolandia.sp.gov.br](mailto:licitacao@hortolandia.sp.gov.br) ou através do Sistema BBMNet.

**10.4.** As impugnações e pedidos de esclarecimentos não suspendem os prazos previstos no certame.

**10.4.1.** A concessão de efeito suspensivo à impugnação é medida excepcional e deverá ser motivada pelo agente de contratação, nos autos do processo de licitação.

**10.5.** Acolhida a impugnação, será definida e publicada nova data para a realização do certame.

### **11. DAS DISPOSIÇÕES GERAIS**

**11.1.** Será divulgada ata da sessão pública no sistema eletrônico.

**11.2.** Não havendo expediente ou ocorrendo qualquer fato superveniente que impeça a realização do certame na data marcada, a sessão será automaticamente transferida para o primeiro dia útil subsequente, no mesmo horário anteriormente estabelecido, desde que



## PREFEITURA MUNICIPAL DE HORTOLÂNDIA

---

não haja comunicação em contrário, pelo Pregoeiro.

**11.3.** Todas as referências de tempo no Edital, no aviso e durante a sessão pública observarão o horário de Brasília – DF.

**11.4.** A homologação do resultado desta licitação não implicará direito à contratação.

**11.5.** As normas disciplinadoras da licitação serão sempre interpretadas em favor da ampliação da disputa entre os interessados, desde que não comprometam o interesse da Administração, o princípio da isonomia, a finalidade e a segurança da contratação.

**11.6.** Os licitantes assumem todos os custos de preparação e apresentação de suas propostas e a Administração não será, em nenhum caso, responsável por esses custos, independentemente da condução ou do resultado do processo licitatório.

**11.7.** Na contagem dos prazos estabelecidos neste Edital e seus Anexos, excluir-se-á o dia do início e incluir-se-á o do vencimento. Só se iniciam e vencem os prazos em dias de expediente na Administração.

**11.8.** O desatendimento de exigências formais não essenciais não importará o afastamento do licitante, desde que seja possível o aproveitamento do ato, observados os princípios da isonomia e do interesse público.

**11.9.** O Manual de operações da Plataforma BBMNET Licitações encontra-se disponível aos interessados no Portal [www.novobbmnet.com.br](http://www.novobbmnet.com.br).

**11.10.** Dúvidas ou esclarecimentos adicionais sobre o uso da Plataforma BBMNET Licitações podem ser obtidas nos canais de atendimento da Plataforma BBMNET Licitações, por e-mail, whatsapp, telefone e chat disponíveis no Portal [www.novobbmnet.com.br](http://www.novobbmnet.com.br).

**11.11.** Em caso de divergência entre disposições deste Edital e de seus anexos ou demais peças que compõem o processo, prevalecerá as deste Edital.

**11.12.** O Edital e seus anexos estão disponíveis, na íntegra, no Portal Nacional de Contratações Públicas (PNCP) e no sítio eletrônico oficial da Prefeitura: [www.hortolandia.sp.gov.br](http://www.hortolandia.sp.gov.br).



## PREFEITURA MUNICIPAL DE HORTOLÂNDIA

---

[sp.gov.br](http://sp.gov.br)> Acesso rápido > Licitações.

### **12. DOS ANEXOS**

**12.1.** Integram este Edital, para todos os fins e efeitos, os seguintes anexos:

**12.2.** ANEXO I – Termo de Referência;

**12.3.** ANEXO II - Estudo Técnico Preliminar;

**12.4.** ANEXO III – Minuta da ATA de Registro de Preços;

**12.5.** ANEXO IV – Minuta de Termo de Contrato;

**12.6.** ANEXO V – Termo De Ciência E De Notificação.

**Hortolândia, 09 de agosto de 2023.**

**Secretaria Municipal de Administração e Gestão de Pessoal**





**MUNICÍPIO DE HORTOLÂNDIA**  
**SECRETARIA DE MOBILIDADE URBANA**

**MEMORIAL DESCRITIVO**

**1. OBJETIVO:**

Aquisição de materiais de sinalização viária vertical, de acordo com as condições e especificações do presente memorial.

**2. JUSTIFICATIVA:**

A presente solicitação se faz necessária para que a Secretaria de Mobilidade Urbana (SMMU) possa dar prosseguimento à manutenção da sinalização viária vertical na cidade, uma vez que a demanda de serviços tem sido frequente e o desgaste da referida sinalização é notório, havendo a necessidade de contínua manutenção, visando, dessa forma, a segurança no trânsito.

A contratação será feita por modalidade de menor preço global, em virtude da imprescindível compatibilidade que deve existir entre os materiais que compõem o presente processo licitatório. A referida compatibilidade não diz respeito apenas à obediência aos materiais, mas também com relação ao fluxo da implantação dos serviços, de forma a se evitar incompatibilidades ou conflitos que afetam a ordem e a segurança no trânsito.

Salientamos que as especificações contidas no presente memorial não conduzem a uma marca ou fornecedor específico.

**2.1. A presente licitação se dará por Ata de Registro de Preços**

**3. QUANTITATIVOS:**

**LOTE 1: AMPLA CONCORRÊNCIA**

1	Suporte galvanizado a fogo 2.½" x 3,60 m x 3,35 mm	pç	3.000
2	Suporte galvanizado a fogo 2.½" x 4,00 m x 3,35 mm	pç	750
3	Abraçadeira em aço galvanizado de 2.½" com longarina de 480 mm	pç	2.250
4	Abraçadeira em perfil (U) Dupla Horizontal e Tripla vertical, soldadas e com (3) Meia Lua De 4" deslizantes alto reguláveis, com parafusos, porcas e arruelas, todo material em aço galvanizado a fogo	un	750
5	Placa de advertência, regulamentação e/ou educativa película refletiva tipoIII e película preta tipo IV (NBR 14.644)	m²	6.000
6	Braquete completo em aço galvanizado a fogo com parafuso, arruelas e porcas.	un	11.250
7	Rolo de fita de aço inox asi 304 de ½" x 0,8 mm, fornecida em rolos de 30 m	un	375
8	Selo em aço inox asi 304, tipo vr, de ½" x 1,6 mm, para fixação de fita de aço inox ½" x 0,8 mm	un	7.500
9	CAP em aço galvanizado a fogo tipo injetado com diâmetro interno de 2 ½" e altura de 50 mm, com espessura de, no mínimo, 1,06 mm	un	3.750



**MUNICÍPIO DE HORTOLÂNDIA**  
**SECRETARIA DE MOBILIDADE URBANA**

**LOTE 2: EXCLUSIVO ME/EPP**

1	Suporte galvanizado a fogo 2.½" x 3,60 m x 3,35 mm	pç	1.000
2	Suporte galvanizado a fogo 2.½" x 4,00 m x 3,35 mm	pç	250
3	Abraçadeira em aço galvanizado de 2.½" com longarina de 480 mm	pç	750
4	Abraçadeira em perfil (U) Dupla Horizontal e Tripla vertical, soldadas e com (3) Meia Lua De 4" deslizantes alto reguláveis, com parafusos, porcas e arruelas, todo material em aço galvanizado a fogo	un	250
5	Placa de advertência, regulamentação e/ou educativa película refletiva tipo III e película preta tipo IV (NBR 14.644)	m²	2.000
6	Braquete completo em aço galvanizado a fogo com parafuso, arruelas e porcas.	un	3.750
7	Rolo de fita de aço inox asi 304 de ½" x 0,8 mm, fornecida em rolos de 30 m	un	125
8	Selo em aço inox asi 304, tipo vr, de ½" x 1,6 mm, para fixação de fita de aço inox ½" x 0,8 mm	un	2.500
9	CAP em aço galvanizado a fogo tipo injetado com diâmetro interno de 2 ½" e altura de 50 mm, com espessura de, no mínimo, 1,06 mm	un	1.250

**4. ESPECIFICAÇÕES TÉCNICAS:**

**4.1. ITENS 1 e 2 - SUPORTE GALVANIZADO A FOGO 2.½" X 3,60 M OU 4.00 M X 3,35 MM**

**ITEM 1 = 4.000 PEÇAS**

**ITEM 2 = 1.000 PEÇAS**

4.1.1. Em aço, acabamento galvanizado por imersão a quente sem manchas, sem rebarbas, com tampa em aço galvanizado a fogo na ponta, ponta amassada, não apresentar falhas de zincagem, bolhas e rugosidades, para afixação de placas de sinalização viária.

4.1.2. Deverá estar estampado em baixo relevo em 8 mm, nome ou marca cotada e data de fabricação na parte externa da coluna logo abaixo na parte superior da fixação da tampa de aço galvanizada a fogo.

**4.1.3. PARA SOLICITAÇÃO E CONTROLE DE LAUDO DOS POSTINHOS:**

Parâmetros	Valores Especificados (mm)
Espessura da Coluna	3,35
Diâmetro Externo da Coluna	63,50
Diâmetro Interno da Coluna	56,80
Comprimento	3,60 E 4,00

**4.1.4. ENSAIO DE COMPOSIÇÃO QUÍMICA**

Elementos	Valores Especificados ( % )	
	Mínimo	Máximo
Carbono ( C )	0,08	0,23
Fósforo ( P )	---	0,04
Enxofre ( S )	---	0,05
Manganês ( Mn )	0,30	0,90
Silício ( Si )	---	0,10



**MUNICÍPIO DE HORTOLÂNDIA**  
**SECRETARIA DE MOBILIDADE URBANA**

#### 4.1.5. ENSAIO DE RESISTÊNCIA A TRAÇÃO

Valores Especificados		
Limite de Escoamento	Limite de Resistência a Tração	Alongamento após Ruptura
Mínimo 180 MPa	Mínimo 320 MPa	Mínimo 23 %

Amostra	Dimensão (mm)	Secção mm-	Limite de escoamento		Limite de Resistência		Alongamento						
			Kgf	MPa	Kgf	MPa	Lo (mm)	%	L (mm)				
01	12.54 X 3,52	44,14	1550	344	2050	1	4	55	5	0	1	26,6	63,3

#### 4.1.6. ENSAIO DE MEDIÇÃO DA CAMADA GALVANIZADA (ABNT NBR 7399 / 2009)

- ENSAIO DE PREECE (ABNT/NBR 7400/2009)
- ENSAIO DO PESO DA CAMADA DE ZINCO (ABNT/NBR 7397/2007)
- ENSAIO DE ADERÊNCIA DA CAMADA DE ZINCO (ABNT/NBR 7398/2009)
- OS ENSAIOS DEVERÃO ATENDER A NORMA: CET-ET-SV-07-Rev.05

### **4.2. ITEM 3 e 4 - ABRAÇADEIRAS PARA PLACAS DE ORIENTAÇÃO, INDICAÇÃO E TURISTICA EM AÇO**

**ITEM 3 = 3.000 PEÇAS**

**ITEM 4 = 1.000 UNIDADES**

4.2.1. Abraçadeiras em aço galvanizado por imersão à quente, diâmetro de 2 ½ e longarina de 480 x 40 mm, espessura de 3mm com furação padrão na abraçadeira, acompanhada em cada furo por parafuso de aço galvanizado cabeça francesa 3/8" x 1", arruela lisa de aço galvanizado 3/8", montado com a porca e arruela no espaçamento entre abraçadeira e a longarina, com a cabeça francesa voltada para o lado externos da abraçadeira e na longarina por parafuso cromado para fixação da placa cabeça sextavada ¼" x ½", arruela de pressão de aço galvanizado ¼" e porca cromada sextavada. - ¼". Abraçadeiras fixadas através de parafusos de ¼ x ¾ c/ 2 arruelas lisas e 1 de pressão e 1 porca

4.2.2. Deverá estar estampado em baixo relevo em 8 mm, nome ou marca cotada e data de fabricação na parte externa oposta ao lado da meia lua ou nas pontas.

4.2.3. Serão utilizadas para placas nas medidas variáveis, como exemplo, 1.000 mm x 2.000 mm; 1.200 mm x 3.000 mm; 1.000 mm x 2.500 mm e outras medidas. Perfil U dupla dobra 4,3 cm x 1,5 cm x 1,0 cm x 1,0 cm e comprimento variáveis, abraçadeiras alto reguláveis de 3", soldadas no perfil e galvanizadas a fogo. Todo material em aço 1010/1020 galvanizado a fogo; abraçadeira em perfil U dupla horizontal e tripla vertical, soldadas e com 03 (três) meias luas de 4", deslizantes alto reguláveis, com parafusos, porcas e arruelas.

4.2.4. Todo material em aço galvanizado fogo.

4.2.5. O comprimento e a altura serão variáveis.

- Comprimento mínimo será de 1.500 mm x 40 x 15 e = 2,65 mm, altura de 800 mm x 40 x 20 e = 2,65mm



**MUNICÍPIO DE HORTOLÂNDIA**  
**SECRETARIA DE MOBILIDADE URBANA**

- Comprimento máximo será de 2.600 mm x 40 x 15 e = 2,65mm, altura de 1.200 mm x 40 x 20 e = 2,65 mm.

4.2.6. Deverá estar estampado em baixo relevo em 8 mm, nome ou marca cotada e data de fabricação na parte interna dos perfil.

**4.3. ITEM 5 - PLACAS DE ORIENTAÇÃO/INDICAÇÃO, PLACAS AUXILIARES, REGULAMENTAÇÃO E ADVERTÊNCIA = 8.000 m<sup>2</sup>**

4.3.1. As placas serão de dimensões simples, apresentando largura máxima de 3,00 m e altura máxima de 1,25 mts, confeccionada em chapa de alumínio composto modulado constituído de duas lâminas de alumínio de 0,21 mm de cada lado em um núcleo termoplástico maciço totalizando a espessura de 3 mm, de acordo com norma da (ABNT NBR 16.179/2013 - SINALIZAÇÃO VERTICAL).

4.3.2. As chapas deverão passar por processo de limpeza e desengraxamento, de modo a garantir perfeita aderência das películas refletivas.

4.3.3. Deverá ter a cor preta fosca ou acetinada, na parte de trás das placas.

4.3.4. As placas deverão ser confeccionadas em chapa de alumínio composto modulado, com e= nominal de 3 mm, apresentando os cantos arredondados.

4.3.5. A placa deve ser total refletiva, com as películas atendendo à NBR 14.644, sendo que a película preta (não refletiva) deve ser do tipo IV, enquanto que todas as demais cores devem ser do tipo III - alta intensidade prismática (AIP)

OBS: AS PELICULAS DEVERÃO TER A MARCA D'AGUA DO FABRICANTE DA PELICULA PARA MELHOR GARANTIA A ESTA MUNICIPALIDADE.

4.3.6. As placas, quanto às letras, símbolos, legenda, orla, etc, devem obedecer às solicitações do Município.

4.3.7. A aplicação das películas deverá ser efetuada por meio de equipamentos adequados que resulte perfeita adesividade entre a chapa e película, sem bolhas, franzidos ou qualquer outra anomalia que prejudique a aparência e a durabilidade da placa.

4.3.8. O material de confecção das placas deverá ser ensaiado em laboratório credenciado na Associação Brasileira das Instituições de Pesquisa Tecnológicas e Inovação (ABIPTI) e creditado pelo INMETRO e as despesas dos laudos técnicos correrão por conta da empresa vencedora. Os ensaios visam a determinação das propriedades mecânicas à tração e da composição química das chapas, bem como, aderência e cor para as superfícies pintadas e retrorrefletividade para as películas.

4.3.9. As películas deverão ser ensaiadas de acordo com a ASTM-E-810 e os resultados obtidos para a película do tipo III AIP. Deverão ser ensaiadas quanto à adesão inicial, adesão final, brilho, cor retrorreflexão e resistência ao intemperismo. Deverão atender as normas da NBR 14.644.



**MUNICÍPIO DE HORTOLÂNDIA**  
**SECRETARIA DE MOBILIDADE URBANA**

**4.4. ITEM 6 - BRAQUETE COMPLETO = 15.000 UNIDADES**

4.4.1. Os braquetes serão confeccionados em aço carbono, galvanizado por imersão à quente nas dimensões 30 x 40 x 35 mm, com furos de 1/4" e rasgos nas laterais de 1" x 1/4" já montado com 01 (um) parafuso cabeça sextavada 1/4" de diâmetro e comprimento 5/8", galvanizado à fogo e porca sextavada galvanizada à fogo de 1/4" e 02 (duas) arruelas galvanizadas à fogo, sendo 01 (uma) lisa e outra de pressão ambas  $\varnothing = 1/4"$ .

4.4.2. Deverá estar estampado em baixo relevo em 8 mm, nome ou marca cotada e data de fabricação na parte externa.

**4.5. ITEM 7: FITA DE AÇO INOX ASI 304 DE 1/2" X 0,8 MM, FORNECIDA EM ROLOS DE 30 M = 500 UNIDADES**

4.5.1. Condições Técnicas:

4.5.2. A fita deve ser fornecida em rolos de 30 m, acondicionada em caixas de papelão com 10 unidades ou outro material que garanta sua proteção durante o transporte e a estocagem.

4.5.3. A embalagem deverá apresentar, em lugar bem visível e de forma legível, os seguintes dados:

- Descrição do produto;
- Quantidade em metros;
- Número do lote;
- Dados do fabricante;
- Data de fabricação;
- Prazo de validade.

4.5.4. A fita deverá ser embalada de tal forma que uma ponta fique para fora da embalagem, podendo ser vista e tocada.

4.5.5. O produto deve apresentar garantia de 05 (cinco) anos.

**4.6. ITEM 8: SELO EM AÇO INOX ASI 304, TIPO VR, DE 1/2" X 1,6 MM, PARA FIXAÇÃO DE FITA DE AÇO INOX 1/2" X 0,8 MM – 10.000 UNIDADES**

4.6.1. Condições Técnicas:

4.6.2. O selo deve permitir a passagem da fita por 02 (duas) vezes pelo seu interior para que se proceda, de forma segura, a fixação da placa ou outro objeto a ser fixado.

4.6.3. Os selos deverão ser embalados em sacos de polietileno ou caixas de papelão, em lotes com 500 unidades, de forma que mantenha a integridade do material.



## MUNICÍPIO DE HORTOLÂNDIA SECRETARIA DE MOBILIDADE URBANA

As embalagens deverão apresentar, de forma visível e legível, os seguintes dados:

- Descrição do produto;
- Quantidade;
- Número do lote;
- Dados do fabricante;
- Data de fabricação;
- Data de entrega e nº da nota fiscal;
- Prazo de validade.

### **4.7. ITEM 9: CAP EM AÇO GALVANIZADO A FOGO TIPO INJETADO COM DIÂMETRO INTERNO DE 2 ½” E ALTURA DE 50MM MM, COM ESPESSURA DE, NO MÍNIMO, 1,06MM – 5.000 UNIDADES**

Condições Técnicas: Os CAPs deverão ser entregues já encaixados na parte superior dos suportes de aço galvanizado cilíndricos de 2 ½”; uma vez encaixados os mesmos devem permanecer firmes, com pressão suficiente para que não sejam retirados, senão deliberadamente, cumprindo, dessa forma, a função de impedir a penetração de água no interior do suporte.

### **4.8. DEMAIS ESPECIFICAÇÕES ITEM 5:**

#### **4.8.1. DOCUMENTOS COMPLEMENTARES PARA ANÁLISE DE LABORATÓRIO**

- Dureza ASTM D-3363;
- Impacto ASTM D-2794;
- Expansão de 800 horas de Salt Spray, conforme ASTM-D117
- Aderência AIP, conforme DIN 52151 (apresentar 0mm<sup>2</sup> de descolamento neste ensaio);
- Aderência da película, conforme ANSI/ASTM D-3359 (apresentar 0mm<sup>2</sup> de descolamento neste ensaio);
- Material metálico - determinação das propriedades mecânicas à tração. NBR-6152;
- Resistência química ASTM D-1308
- Exposição ao tempo ASTM D-2244

#### **4.8.2. IDENTIFICAÇÃO DAS PLACAS**

Deverá constar, no verso das placas, impresso pelo processo silk-screen ou similar, na cor branca, os seguintes dizeres: Município de Hortolândia e nome do fabricante ou marca cotada, mês e ano de fabricação.

#### **4.8.3. MATERIAL REFLETIVO**

4.8.3.1. Definição: Película refletiva para sinalização viária, Tipo III AIP, totalmente refletiva, constituída película microprismática não metalizada, com adesivo pré-aplicado, de acordo com a norma NBR 14.644 da ABNT.

4.8.3.2. Será utilizada para a confecção do fundo das placas e legendas, as cores determinadas pelo órgão solicitante.

4.8.3.3. Os coeficientes de retrorreflexão desta película deverão atender aos valores da tabela 1.



**MUNICÍPIO DE HORTOLÂNDIA**  
**SECRETARIA DE MOBILIDADE URBANA**

**TABELA 1: Coeficiente inicial mínimo para aceitação de retrorreflexão**

**Coeficientes Mínimos de Retroreflexão (cd/lux/m<sup>2</sup>)**

**Ângulo de Entrada<sup>1</sup>: - 4°**

**Ângulo de Observação<sup>2</sup>**

	<b>0,2°</b>	<b>0,5°</b>
Branca	360	150
Amarela	270	110
Vermelha	65	27
Laranja	145	60
Verde	50	21
Azul	30	13

**Coeficiente das tabelas**, será utilizado para determinação do laudo de acordo com a norma por completo da NBR 14.644 da ABNT.

#### **4.8.4. CONFECÇÃO:**

4.8.4.1. As placas deverão ser confeccionadas em chapa de alumínio modulado composto, de acordo com os desenhos que contem as dimensões, cores mensagens, etc, conforme solicitação do órgão requisitante.

4.8.4.2. A aplicação das películas deverá ser efetuada por meio de equipamentos adequados que resulte máxima adesividade entre a chapa e película.

4.8.4.3. Acabamento: As placas de orientação deverão ter o seguinte acabamento:

**face principal:** A face principal das placas deverá ter acabamento composto, conforme tabela.

**face oposta:** deverá ser na cor preto fosco e, para controle de garantia das mesmas, deverá ser impresso, em silk screen, a data de fabricação, nome do fabricante ou marca cotada, telefone e MUNICIPIO DE HORTOLÂNDIA, tamanho das letras 10 a 12 mm.

#### **4.8.5. TIPOS DE PLACAS:**

Placas serão compostas conforme tabela.

**TABELA 2**

<b>Tipos de Placas</b>	<b>Modelo</b>	<b>Fundo</b>	<b>Símbolos, Letras, Números e Tarjas</b>
Indicação de sentido (direção) indicação, indicação de serviços auxiliares e etc.	Total Refletiva	Película Refletiva	Película Refletiva
Regulamentação e advertência	Total Refletiva	Película Refletiva	Película Refletiva

OBS: quando utilizado símbolos, tarjas, letras, setas e números na cor preta, deverá ser utilizada película preta legenda dentro da norma NBR 14.644/2013 TIPO IV.





**MUNICÍPIO DE HORTOLÂNDIA**  
**SECRETARIA DE MOBILIDADE URBANA**

**4.8.6. INSPEÇÃO:**

O Município de Hortolândia, a qualquer tempo, durante a vigência da ata, poderá enviar amostras das placas recebidas para a realização de ensaios em laboratórios com notória especificação e capacidade técnica, creditados pelo INMETRO, determinado pelo órgão requisitante, com as despesas a cargo da contratada.

**4.8.7. ENSAIOS:**

O material de confecção das placas deverá ser ensaiado em laboratório credenciado na ABIPTI e as despesas dos laudos técnicos correrão por conta da empresa vencedora, visando à determinação das propriedades mecânicas à tração e da composição química das chapas, bem como, ensaio de aderência e cor para as superfícies pintadas, e retrorrefletividade para as películas de acordo com a Tabela (1, 2 e 3) e os demais abaixo mencionados.

**4.8.8. COEFICIENTE DE RETRORREFLEXÃO:**

As películas deverão ser ensaiadas de acordo com a ASTM-E-810 e os resultados obtidos para a película do tipo AIP. Deverão ser ensaiados quanto à adesão inicial, adesão final, brilho, cor retrorreflexão e resistência ao intemperismo de 2.600 horas em nome da marca cotada do vencedor do certame. Deverão atender as normas da NBR 14.644/2007, em completo, juntamente com as chapas utilizadas para confecção das placas em nome da marca cotada pelo vencedor do certame.

**4.8.9. ANÁLISE DIMENSIONAL:**

As placas serão analisadas quanto às suas dimensões, de acordo com o as disposições do Anexo II do Código de Transito Brasileiro e os solicitados pelo órgão requisitante.

**4.8.10. GARANTIA**

As placas fabricadas, bem como, as películas aplicadas, em obediência a esta especificação, deverão ser garantidas pela contratada contra deficiências decorrentes de materiais defeituosos por um prazo de 07 (sete) anos, a partir da data de fornecimento.

**4.9. COMPROVAÇÃO DE QUALIDADE**

4.9.1. As empresas licitantes deverão entregar declaração que apresentará laudo técnico (relatório de ensaios), emitido por laboratório creditado pelo INMETRO, Associação Brasileira das Instituições de Pesquisa Tecnologia e Inovação (ABIPTI) ou outro órgão de controle de qualidade, que execute controle para os materiais solicitados - itens 01 ao 06, do qual for vencedora.

4.9.1.1. A documentação do item 4.9.1 deverá estar dentro do envelope de documentações a ser entregue no momento da licitação, caso contrário, a empresa será inabilitada.

4.9.2. Para comprovação da qualidade e do desempenho dos materiais fornecidos, o vencedor de cada lote apresentará laudos técnicos (relatório de ensaio) referentes aos itens 01 ao 06, juntamente com as amostras; ensaios estes provenientes de laboratório com notória especificação e capacidade técnica creditado pelo INMETRO, no prazo de 10 (dez) dias, após a conclusão do certame, que deverão ser entregues na Secretaria de Mobilidade Urbana, sito à Rua Olegário Bueno da Silva, nº 100 – Remanso Campineiro – Hortolândia/SP, de segunda à sexta, das 08h às 11h30min. e das 13h às 16h30min.





**MUNICÍPIO DE HORTOLÂNDIA**  
**SECRETARIA DE MOBILIDADE URBANA**

4.9.3. Os laudos, com prazo de até 180 (cento e oitenta) dias da abertura do certame, deverão ter sido emitidos por laboratório filiado à ABIPTI. O laudo deverá ser apresentado em original ou cópia autenticada em cartório, em nome da marca cotada.

4.9.4. A não apresentação dos referidos laudos e amostras e se os mesmos não atenderem as especificações solicitadas, desclassificará a empresa.

**4.10. AMOSTRAS:** para amostra das placas, a empresa vencedora deverá trazer as seguintes amostras: 01 (uma) R-1 60 cm; 01 (uma) R-6A de 60 cm; 01 (uma) A-18 de 60 cm e 01 (uma) A18-IA de 60X80 cm

**5. PRAZO DE ENTREGA:**

5.1. Os materiais deverão ser fornecidos pela contratada parceladamente ao longo da vigência do contrato, nas quantidades e condições descritas nas Autorizações de Fornecimento (AF) expedidas pela contratante, através da Secretaria de Mobilidade Urbana do Município de Hortolândia, devendo atender as especificações contidas no presente memorial descritivo e não ultrapassar as quantidades definidas na Ata de Registro de Preços.

5.2. Será dado o prazo de 30 (trinta) dias para entrega após confirmação do recebimento da AF.

5.3. Os materiais deverão ser entregues na Secretaria de Mobilidade Urbana, sito à Rua Olegário Bueno da Silva, nº 100 – Remanso Campineiro – Hortolândia/SP, de segunda à sexta, das 08h às 11h30min. e das 13h às 16h30min.

**6. PAGAMENTO:**

As notas fiscais emitidas contra o Município de Hortolândia referentes ao presente processo serão pagas em 10 (dez) dias, fora a dezena, após o atestamento da nota fiscal.

**7. DOTAÇÃO ORÇAMENTÁRIA: 02.10.02.15.45.0226.2053.3.3.90.30.00 - Ficha 299 - DR: 01.410.0000.**



**MUNICÍPIO DE HORTOLÂNDIA**  
**SECRETARIA DE MOBILIDADE URBANA**

**ANEXO I**

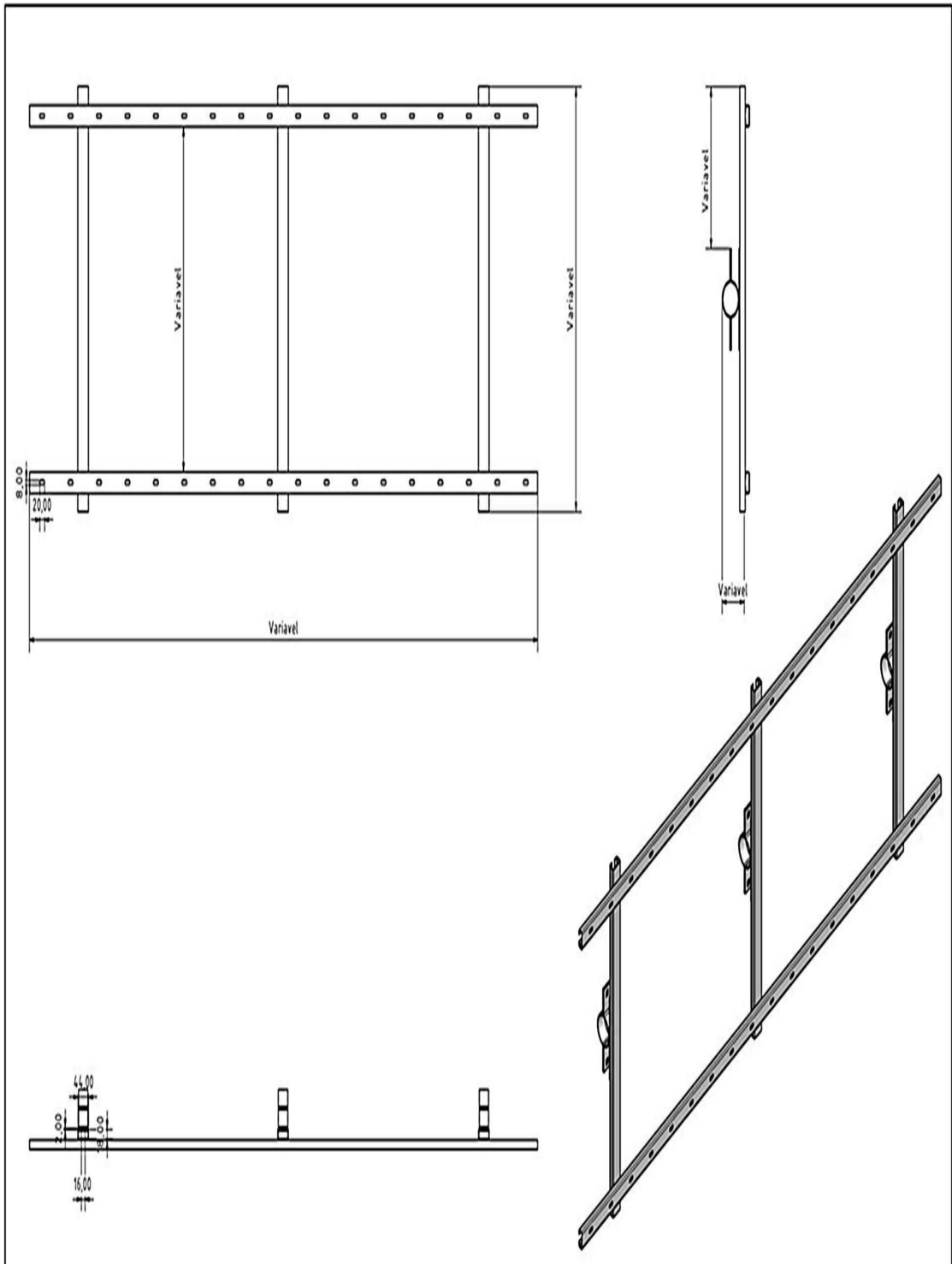
**ITENS 1 e 2**





MUNICÍPIO DE HORTOLÂNDIA  
SECRETARIA DE MOBILIDADE URBANA

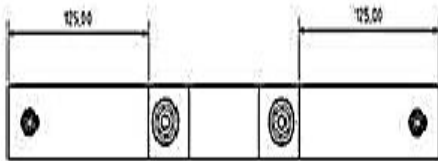
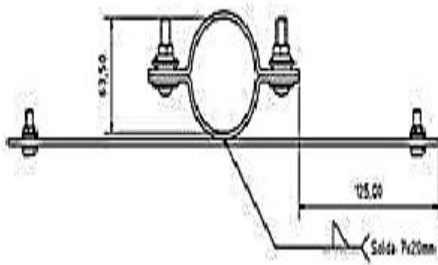
ITEM 3



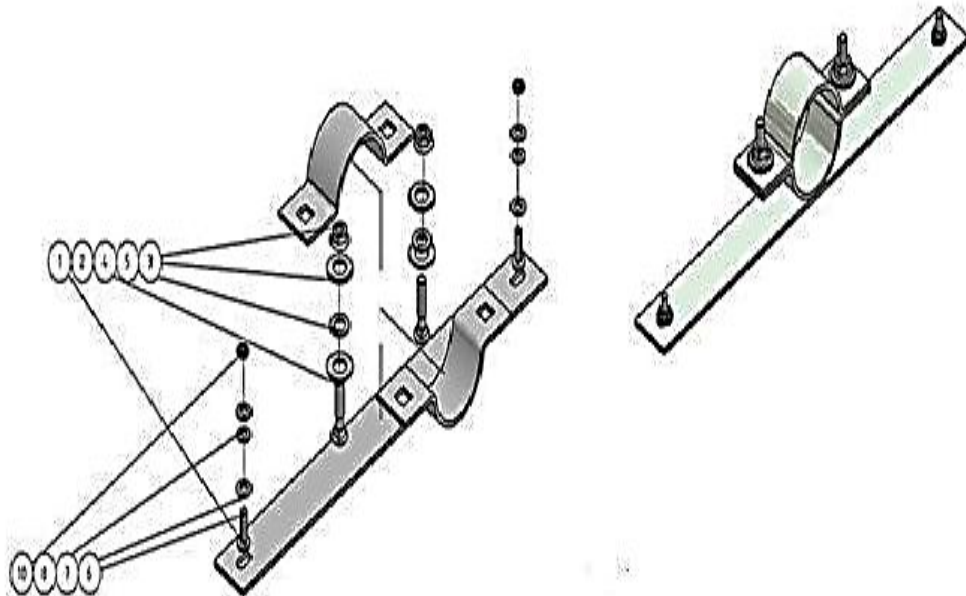


MUNICÍPIO DE HORTOLÂNDIA  
SECRETARIA DE MOBILIDADE URBANA

ITEM 4



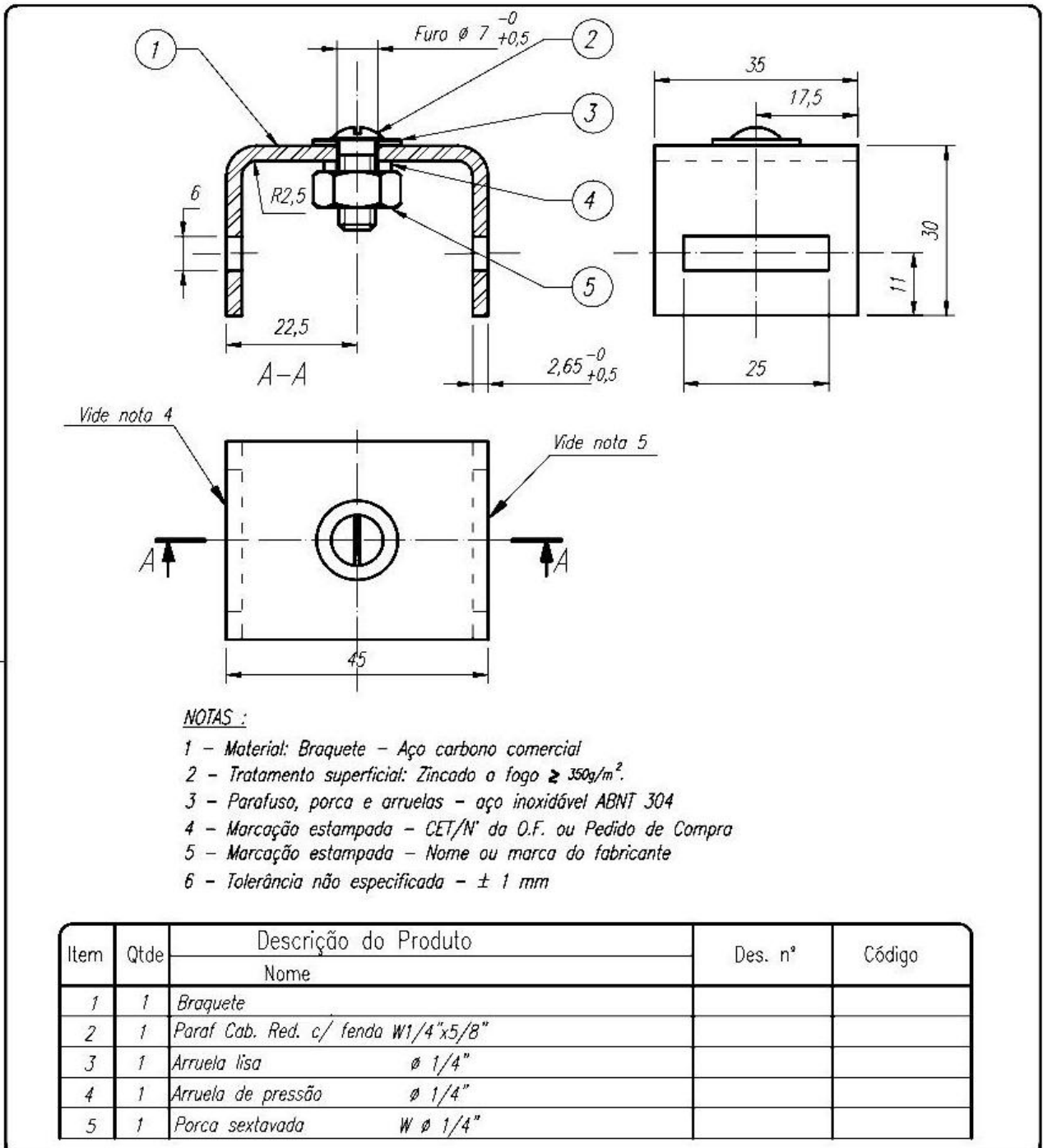
PARTS LIST			
ITEM	QTY	PART NUMBER	DESCRIPTION
1	1	Base	40x38mmx31
2	2	Parafuso	M6x30mm
3	4	Arruela	19 mm
4	2	Arruela de Pressão	19 mm
5	2	Porca Sextavada	M 6
6	2	Parafuso (fenda)	M6x20mm
7	4	Arruela	1/4"
8	2	Arruela de pressão	1/4"
10	2	Porca sextavada	M 6





**MUNICÍPIO DE HORTOLÂNDIA**  
**SECRETARIA DE MOBILIDADE URBANA**

**ITEM 6**





**MUNICÍPIO DE HORTOLÂNDIA  
SECRETARIA DE MOBILIDADE URBANA**

**ESTUDO TÉCNICO PRELIMINAR**

**Objeto: Aquisição de materiais para sinalização viária horizontal**

**1. NECESSIDADE DE AQUISIÇÃO**

O presente processo licitatório refere-se a **Ata de Registro de Preços** para compra de materiais de sinalização viária vertical para atender as necessidades da secretaria.

O aumento da demanda de serviços de sinalização viária, em razão do elevado crescimento da cidade em aspectos como, crescimento imobiliário e empresarial, gerando uma elevada densidade populacional e, em contrapartida, aumento de veículos circulando pelas vias da cidade, bem como, as intempéries climáticas, fatalmente, causam desgaste à sinalização viária, que, por sua vez, deve ser revitalizada ou mesmo implantada, nos casos de abertura de novos viários, sistematicamente.

**2. REQUISITOS DA CONTRATAÇÃO**

Trata-se de aquisição de materiais de sinalização viária vertical (consumo) e ser contrato nos moldes da Lei 14.133/2021.

Os materiais deverão ser entregues de forma parcelada, sendo os empenhos realizados de forma contínua, de acordo com a necessidade da secretaria no tocante à manutenção/implantação de sinalização viária vertical na cidade.

Caso haja necessidade de troca de produtos, esta será realizada sem ônus para a Administração Pública e por produtos com especificações técnicas iguais ou superiores, com aprovação da CONTRATANTE.

A garantia consiste na prestação, por parte da empresa, de todas as obrigações previstas na Lei 14.133/2021 e suas alterações.

A Administração Pública não estará obrigada a utilizar a **Ata de Registro de Preços**, por não se caracterizar como compromisso de utilização, podendo revogá-la ou promover licitação específica quando julgar conveniente, nos termos da legislação pertinente, sem que caiba recurso ou qualquer pedido de indenização por parte da DETENTORA.

**3. LEVANTAMENTO DE MERCADO**

Após levantamento realizado, observou-se a necessidade de buscar no mercado empresas especializadas na fabricação/venda dos diversos materiais ora solicitados para atender as demandas da municipalidade na questões de custo X benefício, bem como, qualidade dos materiais a serem fornecidos.



**MUNICÍPIO DE HORTOLÂNDIA**  
**SECRETARIA DE MOBILIDADE URBANA**

#### **4. DESCRIÇÃO DA SOLUÇÃO COMO UM TODO**

O presente estudo visa a aquisição de materiais de sinalização viária vertical, sendo este objeto, específico à Secretaria de Mobilidade Urbana que é a responsável por executar os serviços na cidade.

Desta forma, a solução pode ser considerada como um todo, uma vez que os serviços de sinalização viária vertical beneficiam todo município nas questões de segurança no trânsito.

#### **5. ESTIMATIVA DAS QUANTIDADES**

A estimativa baseou-se no consumo dos materiais nos últimos anos, bem como, no aumento da demanda, conforme justificado no item 1.

<b>Item</b>	<b>Qtde</b>	<b>Unidade</b>	<b>Descrição</b>
1	4.000	pç	Suporte galvanizado a fogo 2.½" x 3,60 m x 3,35 mm
2	1.000	pç	Suporte galvanizado a fogo 2.½" x 4,00 m x 3,35 mm
3	3.000	pç	Abraçadeira em aço galvanizado de 2.½" com longarina de 480 mm
4	1.000	un	Abraçadeira em perfil (U) Dupla Horizontal e Tripla vertical, soldadas e com (3) Meia Lua De 4" deslizantes alto reguláveis, com parafusos, porcas e arruelas, todo material em aço galvanizado a fogo
5	8.000	m <sup>2</sup>	Placa de advertência, regulamentação e/ou educativa película refletiva tipo III e película preta tipo IV (NBR 14.644)
6	15.000	un	Braquete completo em aço galvanizado a fogo com parafuso, arruelas e porcas.
7	500	un	Fita de aço inox asi 304 de ½" x 0,8 mm, fornecida em rolos de 30 m
8	10.000	un	Selo em aço inox asi 304, tipo vr, de ½" x 1,6 mm, para fixação de fita de aço inox ½" x 0,8 mm
9	5.000	un	CAP em aço galvanizado a fogo tipo injetado com diâmetro interno de 2 ½" e altura de 50mm mm, com espessura de, no mínimo, 1,06 mm

#### **6. ESTIMATIVA DO PREÇO DA CONTRATAÇÃO**

Para estimativa do preço, será levada em conta a média dos valores pesquisados no Banco de Preços, bem como, dos orçamentos de empresas especializadas quando não houver disponibilidade de pesquisa no Banco de Preços.



**MUNICÍPIO DE HORTOLÂNDIA  
SECRETARIA DE MOBILIDADE URBANA**

## **7. JUSTIFICATIVA PARA PARCELAMENTO**

Por se tratar de demanda contínua dos serviços, não há como de prever uma quantidade para entrega única, pois são solicitações que chegam diariamente que demandam quantidades variadas dos materiais, portanto, faz-se necessária a entrega parcelada.

## **8. CONTRATAÇÕES CORRELATAS/INTERDEPENDENTES**

Não existem contratações correlatas ou interdependentes que possam interferir no planejamento da futura contratação, mesmo por que, se trata de objeto específico à Secretaria de Mobilidade Urbana.

## **9. ALINHAMENTO COM PAC**

A presente contratação está prevista no Plano Anual de Contratações (PAC), devidamente alinhado ao planejamento da Administração.

## **10. DEMONSTRAÇÃO DOS RESULTADOS PRETENDIDOS**

Por se tratar de contratação para fornecimento de materiais de sinalização viária vertical (placas de regulamentação e afins), buscam-se empresas especializadas para que forneçam materiais adequados, dentro dos padrões de qualidade, para se atingir um menor risco possível ao meio ambiente.

Por se tratar de contratação por preço global, onde objetiva-se o fornecimento por uma mesma empresa, espera-se alcançar padronização dos itens, bem como, maior eficiência no fornecimento para adequada execução dos serviços.

## **11. PROVIDÊNCIAS PRÉVIAS AO CONTRATO**

É importante afirmar que a presente contratação será precedida de processo licitatório, dentro dos padrões da Lei 14.133/2021;

Outrossim, a Secretaria de Mobilidade Urbana centralizou as informações das demais secretarias, buscando interesse comum na aquisição dos materiais e realizou o PAC, tendo por base suas necessidades e histórico de consumo.

## **12. IMPACTO AMBIENTAIS**

Conforme informado no item 10, embora se tratar de produtos químicos controlados, buscam-se empresas especializadas para que forneçam materiais adequados, dentro dos padrões de qualidade, para se atingir um menor risco possível ao meio ambiente.





**MUNICÍPIO DE HORTOLÂNDIA  
SECRETARIA DE MOBILIDADE URBANA**

**13. VIABILIDADE DA CONTRATAÇÃO**

A presente contratação é perfeitamente viável à municipalidade, pois trata-se de aquisição de materiais de sinalização viária vertical, os quais são utilizados nas diversas vias públicas do município, visando a segurança de motoristas e pedestres e, com isso, a diminuição dos acidentes de trânsito.



PREFEITURA MUNICIPAL DE HORTOLÂNDIA

**ANEXO III**

**Minuta da ATA de Registro de Preços**

**MUNICÍPIO DE HORTOLÂNDIA**

PROCESSO ADMINISTRATIVO Nº 45572/2023

ATA Nº \_\_\_\_/2023, QUE FAZEM ENTRE SI O  
MUNICÍPIO DE HORTOLÂNDIA, POR  
INTERMÉDIO DO (A) SECRETARIA MUNICIPAL  
DE \_\_\_\_\_, E  
\_\_\_\_\_

O **MUNICÍPIO DE HORTOLÂNDIA**, pessoa jurídica de direito público interno, sediada na Rua José Cláudio Alves dos Santos, nº 585, Bairro Remanso Campineiro, no Município de Hortolândia – SP, cadastrada junto ao Cadastro Nacional de Pessoa Jurídica do Ministério da Fazenda (CNPJ/MF) sob nº 67.995.027/0001-32, neste ato, representado pelo(a) Secretário(a) Municipal, Sr.(a) \_\_\_\_\_, (nacionalidade), (estado civil), (qualificação profissional), portador da Cédula de Identidade (R.G.) nº \_\_\_\_\_, devidamente inscrito junto ao Cadastro de Pessoas Físicas do Ministério da Fazenda (C.P.F./M.F.) sob o nº, doravante denominado **CONTRATANTE**, e, de outro lado, a empresa \_\_\_\_\_, pessoa jurídica de direito privado, sediada na Avenida/Rua \_\_\_\_\_, Bairro \_\_\_\_\_, no Município de \_\_\_\_\_, Estado de \_\_\_\_\_, cadastrada junto ao Cadastro Nacional de Pessoa Jurídica do Ministério da Fazenda – (CNPJ/MF) sob o nº \_\_\_\_\_, com Inscrição Estadual registrada sob nº \_\_\_\_\_, neste ato representado por seu Diretor / Sócio Sr. \_\_\_\_\_, (nacionalidade), (estado civil), (qualificação profissional), portador da Cédula de Identidade (R.G.) nº \_\_\_\_\_, devidamente inscrito junto ao Cadastro de Pessoas Físicas do Ministério da Fazenda – (CPF/MF) sob nº \_\_\_\_\_, doravante denominada **DETENTORA**, firmam a presente **ATA DE REGISTRO DE PREÇO**, mediante as cláusulas e condições a seguir enunciadas.

**1. CLÁUSULA PRIMEIRA – OBJETO**

**1.1.** O objeto do presente instrumento é a **ATA de Registro de Preços para aquisição**



**PREFEITURA MUNICIPAL DE HORTOLÂNDIA**

de materiais de sinalização viária vertical, de acordo com as condições e especificações do presente memorial, de acordo com as especificações contidas no Termo de referência, e nas demais condições aqui estipuladas.

**1.2. Objeto da contratação:**

ITEM	Especificação	CÓD	UNIDADE DE MEDIDA	Marca	QUANTIDADE	VALOR UNITÁRIO	VALOR TOTAL
1							
2							
3							

**1.3. Vinculam esta contratação, independentemente de transcrição:**

- 1.3.1.** O Termo de Referência;
- 1.3.2.** O Edital da Licitação;
- 1.3.3.** A Proposta da detentora;
- 1.3.4.** Eventuais anexos dos documentos supracitados.

**2. CLÁUSULA SEGUNDA – VIGÊNCIA**

**2.1.** O prazo de vigência da presente Ata de Registro de Preços é de 12 (doze) meses, na forma do artigo 09 do Decreto Municipal 5179/2023.

**3. CLÁUSULA TERCEIRA – MODELOS DE EXECUÇÃO E GESTÃO CONTRATUAIS**

**3.1.** O regime de execução, os modelos de gestão, assim como os prazos e condições de conclusão, entrega, observação e recebimento do objeto constam no Termo de Referência, anexo a esta Ata de Registro de Preços.



## PREFEITURA MUNICIPAL DE HORTOLÂNDIA

---

### 4. CLÁUSULA QUARTA – SUBCONTRATAÇÃO

4.1. Não será permitida a subcontratação do objeto da Ata de Registro de Preços.

### 5. CLÁUSULA QUINTA – PREÇO

5.1. O valor total da presente Ata de Registro de Preços é de R\$ ..... (.....).

5.2. No valor acima estão incluídas todas as despesas ordinárias diretas e indiretas decorrentes da execução do objeto, inclusive tributos e/ou impostos, encargos sociais, trabalhistas, previdenciários, fiscais e comerciais incidentes, taxa de administração, frete, seguro e outros necessários ao cumprimento integral do objeto .

### 6. CLÁUSULA SEXTA – PAGAMENTO

6.1. A detentora, quando do cumprimento às Ordens de Fornecimento, emitirá as respectivas notas fiscais/faturas, discriminando as quantidades e produtos fornecidos.

6.2. Após a efetiva entrega e conferência dos itens, o (s) profissional (is) responsável (is) promoverá (ão) o ateste na (s) nota (s) fiscal (is), encaminhando-as para pagamento.

6.3. As notas fiscais emitidas contra o Município de Hortolândia referentes ao presente processo serão pagas em 10 (dez) dias, fora a dezena, após o atestamento da nota fiscal.

6.4. As notas fiscais/fatura deverão ser emitidas para o **MUNICÍPIO DE HORTOLÂNDIA** sob o número de **CNPJ 67.995.027/0001-32**.

6.5. Por força da Instrução Normativa RFB nº 2043/2021, para fins Tributários, os valores para recolhimento previdenciário (INSS) devem estar discriminados na Nota Fiscal;

6.6. Considerando decisão proferida pelo STF – RE 1.293.453 em 11/10/2021 e por força do Decreto Municipal 4.947/2021 que trata das regras de retenção de tributos no pagamento a fornecedores por Órgãos e Entidades do Poder Executivo, dispostas na Instrução Normativa RFB nº 1234/2012, ao efetuar os pagamentos a CONTRATANTE procederá à retenção do imposto de renda (IR).

**6.6.1.** As retenções serão realizadas no momento do pagamento dos valores



## PREFEITURA MUNICIPAL DE HORTOLÂNDIA

---

decorrentes da prestação de serviços contratados ou fornecimento dos bens contratados, uma vez atestados e liquidados, mediante recolhimento aos cofres municipais, nos termos do inciso I do art. 158 da Constituição Federal de 1988;

**6.6.2.** As retenções serão efetuadas sobre qualquer forma de pagamento, inclusive os pagamentos antecipados por conta de fornecimento de bens ou prestação de serviços, para entrega futura;

**6.6.3.** Não estão sujeitos à retenção do IR na fonte os pagamentos realizados a pessoas ou serviços e mercadorias elencados no art. 4º da Instrução Normativa RFB nº 1234, de 11 de janeiro de 2012.

**6.7.** Nos casos de eventuais atrasos de pagamento, desde que a detentora não tenha concorrido de alguma deverá ser acrescido de encargos moratórios proporcionais aos dias de atraso, apurados desde a data limite prevista para o pagamento até a data do efetivo pagamento, à taxa de 6% (seis por cento) ao ano, aplicando-se a seguinte fórmula:

$$EM = I \times N \times VP$$

**EM** = Encargos Moratórios a serem acrescidos ao valor originariamente devido

**I** = Índice de atualização financeira, calculado segundo a fórmula:

$$I = \frac{(6 / 100)}{365}$$

**N** = Número de dias entre a data limite prevista para o pagamento e a data do efetivo pagamento

**VP** = Valor da Parcela em atraso

## 7. CLÁUSULA SÉTIMA – REAJUSTE



## PREFEITURA MUNICIPAL DE HORTOLÂNDIA

---

- 7.1.** Os preços inicialmente contratados poderão ser reajustados na hipótese de ocorrência do artigo 84 da Lei 14.133/2021.
- 7.2.** O reajuste se dará após negociação entre as partes, observando-se como limite máximo a variação do índice IPCA/IBGE..
- 7.3.** O reajuste de preços deverá ser solicitado formalmente pela DETENTORA.
- 7.4.** No caso de atraso ou não divulgação do(s) índice (s) de reajustamento, o contratante pagará ao contratado a importância calculada pela última variação conhecida, liquidando a diferença correspondente tão logo seja(m) divulgado(s) o(s) índice(s) definitivo(s).
- 7.5.** Nas aferições finais, o(s) índice(s) utilizado(s) para reajuste será(ão), obrigatoriamente, o(s) definitivo(s).
- 7.6.** Caso o(s) índice(s) estabelecido(s) para reajustamento venha(m) a ser extinto(s) ou de qualquer forma não possa(m) mais ser utilizado(s), será(ão) adotado(s), em substituição, o(s) que vier(em) a ser determinado(s) pela legislação então em vigor.
- 7.7.** Na ausência de previsão legal quanto ao índice substituto, as partes elegerão novo índice oficial, para reajustamento do preço do valor remanescente, por meio de termo aditivo.
- 7.8.** O reajuste será realizado por apostilamento.

## **8. CLÁUSULA OITAVA – OBRIGAÇÕES DO CONTRATANTE**

- 8.1.** São obrigações do Contratante:
- 8.2.** Exigir o cumprimento de todas as obrigações assumidas pela detentora, de acordo com a Ata de Registro de Preços e seus anexos;
- 8.3.** Receber o objeto no prazo e condições estabelecidas no Termo de Referência;
- 8.4.** Notificar a detentora, por escrito, sobre vícios, defeitos ou incorreções verificadas no objeto fornecido, para que seja por ele substituído, reparado ou corrigido, no total ou em parte, às suas expensas;



## PREFEITURA MUNICIPAL DE HORTOLÂNDIA

---

- 8.5.** Acompanhar e fiscalizar a execução da Ata de Registro de Preços e o cumprimento das obrigações pela detentora;
- 8.6.** Comunicar a empresa para emissão de Nota Fiscal no que pertine à parcela incontroversa da execução do objeto, para efeito de liquidação e pagamento, quando houver controvérsia sobre a execução do objeto, quanto à dimensão, qualidade e quantidade, conforme o art. 143 da Lei nº 14.133, de 2021;
- 8.7.** Efetuar o pagamento a detentora do valor correspondente ao fornecimento do objeto, no prazo, forma e condições estabelecidos na presente Ata de Registro de Preços;
- 8.8.** Aplicar a detentora as sanções previstas na lei e nesta Ata de Registro de Preços;
- 8.9.** Cientificar o órgão de representação judicial da Prefeitura Municipal de Hortolândia para adoção das medidas cabíveis quando do descumprimento de obrigações pela detentora;
- 8.10.** Explicitamente emitir decisão sobre todas as solicitações e reclamações relacionadas à execução da presente Ata de Registro de Preços, ressalvados os requerimentos manifestamente impertinentes, meramente protelatórios ou de nenhum interesse para a boa execução do ajuste.
- 8.10.1.** A Administração terá o prazo de *01 (um) mês*, a contar da data do protocolo do requerimento para decidir, admitida a prorrogação motivada, por igual período.
- 8.11.** Responder eventuais pedidos de reestabelecimento do equilíbrio econômico-financeiro feitos pela detentora no prazo máximo de *01 (um) mês*.
- 8.12.** Notificar os emitentes das garantias quanto ao início de processo administrativo para apuração de descumprimento de cláusulas contratuais.
- 8.13.** A Administração não responderá por quaisquer compromissos assumidos pela detentora com terceiros, ainda que vinculados à execução da Ata de Registro de Preços, bem como por qualquer dano causado a terceiros em decorrência de ato da detentora, de seus empregados, prepostos ou subordinados.



## PREFEITURA MUNICIPAL DE HORTOLÂNDIA

---

### **9. CLÁUSULA NONA – OBRIGAÇÕES DA DETENTORA**

**9.1.** A detentora deve cumprir todas as obrigações constantes desta Ata de Registro de Preços e em seus anexos, assumindo como exclusivamente seus os riscos e as despesas decorrentes da boa e perfeita execução do objeto, observando, ainda, as obrigações a seguir dispostas:

**9.2.** Responsabilizar-se pelos vícios e danos decorrentes do objeto, de acordo com o Código de Defesa do Consumidor (Lei nº 8.078, de 1990);

**9.3.** Comunicar ao contratante, no prazo máximo de 24 (vinte e quatro) horas que antecede a data da entrega, os motivos que impossibilitem o cumprimento do prazo previsto, com a devida comprovação;

**9.4.** Atender às determinações regulares emitidas pelo fiscal ou gestor da Ata de Registro de Preços ou autoridade superior (art. 137, II, da Lei n.º 14.133, de 2021) e prestar todo esclarecimento ou informação por eles solicitados;

**9.5.** Reparar, corrigir, remover, reconstruir ou substituir, às suas expensas, no total ou em parte, no prazo fixado pelo fiscal da Ata de Registro de Preços, os bens nos quais se verificarem vícios, defeitos ou incorreções resultantes da execução ou dos materiais empregados;

**9.6.** Responsabilizar-se pelos vícios e danos decorrentes da execução do objeto, bem como por todo e qualquer dano causado à Administração ou terceiros, não reduzindo essa responsabilidade a fiscalização ou o acompanhamento da execução da Ata de Registro de Preços pela detentora, que ficará autorizado a descontar dos pagamentos devidos ou da garantia, caso exigida, o valor correspondente aos danos sofridos;

**9.7.** Responsabilizar-se pelo cumprimento de todas as obrigações trabalhistas, previdenciárias, fiscais, comerciais e as demais previstas em legislação específica, cuja inadimplência não transfere a responsabilidade ao contratante e não poderá onerar o objeto da Ata de Registro de Preços;

**9.8.** Comunicar ao Fiscal da Ata de Registro de Preços, no prazo de 24 (vinte e quatro) horas, qualquer ocorrência anormal ou acidente que se verifique no local da execução do





## PREFEITURA MUNICIPAL DE HORTOLÂNDIA

---

objeto.

**9.9.** Paralisar, por determinação do contratante, qualquer atividade que não esteja sendo executada de acordo com a boa técnica ou que ponha em risco a segurança de pessoas ou bens de terceiros.

**9.10.** Manter durante toda a vigência da Ata de Registro de Preços, em compatibilidade com as obrigações assumidas, todas as condições exigidas para habilitação na licitação;

**9.11.** Cumprir, durante todo o período de execução da Ata de Registro de Preços, a reserva de cargos prevista em lei para pessoa com deficiência, para reabilitado da Previdência Social ou para aprendiz, bem como as reservas de cargos previstas na legislação (art. 116, da Lei n.º 14.133, de 2021);

**9.12.** Comprovar a reserva de cargos a que se refere a cláusula acima, no prazo fixado pelo fiscal da Ata de Registro de Preços, com a indicação dos empregados que preencheram as referidas vagas (art. 116, parágrafo único, da Lei n.º 14.133, de 2021);

**9.13.** Guardar sigilo sobre todas as informações obtidas em decorrência do cumprimento da Ata de Registro de Preços;

**9.14.** Arcar com o ônus decorrente de eventual equívoco no dimensionamento dos quantitativos de sua proposta, inclusive quanto aos custos variáveis decorrentes de fatores futuros e incertos, devendo complementá-los, caso o previsto inicialmente em sua proposta não seja satisfatório para o atendimento do objeto da contratação, exceto quando ocorrer algum dos eventos arrolados no art. 124, II, d, da Lei nº 14.133, de 2021.

**9.15.** Cumprir, além dos postulados legais vigentes de âmbito federal, estadual ou municipal, as normas de segurança do contratante;

## **10. CLÁUSULA DÉCIMA – LEI GERAL DE PROTEÇÃO DE DADOS – LGPD**

**10.1.** As partes se comprometem a proteger os direitos fundamentais de liberdade e de privacidade e o livre desenvolvimento da personalidade da pessoa natural, relativos ao tratamento de dados pessoais, inclusive nos meios digitais, nos termos da Lei Geral de



## PREFEITURA MUNICIPAL DE HORTOLÂNDIA

---

Proteção de Dados – LGPD (Lei nº 13.709, de 14 de agosto de 2018);

**10.1.1.** O tratamento de dados pessoais dar-se-á de acordo com as bases legais previstas nas hipóteses dos artigos 7º, 11 e/ou 14 da Lei nº 13.709/2018 às quais se submeterão os serviços, e para propósitos legítimos, específicos, explícitos e informados ao titular.

**10.2.** A detentora obriga-se ao dever de proteção, confidencialidade, sigilo de toda informação, dados pessoais e base de dados a que tiver acesso, nos termos da LGPD, suas alterações e regulamentações posteriores, durante o cumprimento do objeto descrito no instrumento contratual;

**10.2.1.** A detentora não poderá se utilizar de informação, dados pessoais ou base de dados a que tenham acesso, para fins distintos da execução dos serviços especificados no instrumento contratual;

**10.2.2.** Em caso de necessidade de coleta de dados pessoais dos titulares mediante consentimento, indispensáveis à própria prestação do serviço, esta será realizada após prévia aprovação do município de Hortolândia, responsabilizando-se a detentora pela obtenção e gestão.

**10.3.** A detentora obriga-se a implementar medidas técnicas e administrativas aptas a promover a segurança, a proteção, a confidencialidade e o sigilo de toda informação, dados pessoais e/ou base de dados que tenha acesso, a fim de evitar acessos não autorizados, acidentes, vazamentos acidentais ou ilícitos que causem destruição, perda, alteração, comunicação ou qualquer outra forma de tratamento inadequado ou ilícito; tudo isso de forma a reduzir o risco ao qual o objeto do contrato ou o município de Hortolândia está exposto;

**10.4.** A detentora deverá manter os registros de tratamento de dados pessoais que realizar, assim como aqueles compartilhados, com condições de rastreabilidade e de prova eletrônica a qualquer tempo;



## PREFEITURA MUNICIPAL DE HORTOLÂNDIA

---

**10.4.1.** A detentora deverá permitir a realização de auditorias do município de Hortolândia e disponibilizar toda a informação necessária para demonstrar o cumprimento das obrigações relacionadas à sistemática de proteção de dados;

**10.4.2.** A detentora deverá apresentar ao município de Hortolândia, sempre que solicitado, toda e qualquer informação e documentação que comprovem a implementação dos requisitos de segurança especificados na contratação, de forma a assegurar a auditabilidade do objeto contratado, bem como os demais dispositivos legais aplicáveis.

**10.5.** A detentora se responsabilizará por assegurar que todos os seus colaboradores, consultores, e/ou prestadores de serviços que, no exercício das suas atividades, tenham acesso e/ou conhecimento da informação e/ou dos dados pessoais, respeitem o dever de proteção, confidencialidade e sigilo, devendo estes assumir compromisso formal de preservar a confidencialidade e segurança de tais dados, documento que deverá estar disponível em caráter permanente para exibição ao município de Hortolândia, mediante solicitação;

**10.5.1.** A detentora deverá promover a revogação de todos os privilégios de acesso aos sistemas, informações e recursos do município de Hortolândia, em caso de desligamento de funcionário das atividades inerentes à execução do presente Contrato.

**10.6.** A detentora não poderá disponibilizar ou transmitir a terceiros, sem prévia autorização por escrito, informação, dados pessoais ou base de dados a que tenha acesso em razão do cumprimento do objeto deste instrumento contratual;

**10.6.1.** Caso autorizada transmissão de dados pela detentora a terceiros, as informações fornecidas/compartilhadas devem se limitar ao estritamente necessário para o fiel desempenho da execução do instrumento contratual.

**10.7.** A detentora deverá adotar planos de resposta a incidentes de segurança



## PREFEITURA MUNICIPAL DE HORTOLÂNDIA

---

eventualmente ocorridos durante o tratamento dos dados coletados para a execução das finalidades deste contrato, bem como dispor de mecanismos que possibilitem a sua remediação, de modo a evitar ou minimizar eventuais danos aos titulares dos dados;

**10.8.** A detentora deverá comunicar formalmente e de imediato ao município de Hortolândia, por meio do Gestor do Contrato, a ocorrência de qualquer risco, ameaça ou incidente de segurança que possa acarretar comprometimento ou dano potencial ou efetivo a Titular de dados pessoais, evitando atrasos por conta de verificações ou inspeções;

**10.8.1.** A comunicação acima mencionada não eximirá a detentora das obrigações, e/ou sanções que possam incidir em razão da perda de informação, dados pessoais e/ou base de dados.

**10.9.** Encerrada a vigência do contrato ou após a satisfação da finalidade pretendida, a detentora interromperá o tratamento dos dados pessoais disponibilizados pelo município de Hortolândia e, em no máximo trinta dias, sob instruções e na medida do determinado por este, eliminará completamente os Dados Pessoais e todas as cópias por ventura existentes (seja em formato digital ou físico), salvo quando a detentora tenha que manter os dados para cumprimento de obrigação legal;

**10.10.** A detentora ficará obrigada a assumir total responsabilidade e ressarcimento por todo e qualquer dano e/ou prejuízo sofrido incluindo sanções aplicadas pela autoridade nacional decorrentes de tratamento inadequado dos dados pessoais compartilhados pelo município de Hortolândia para as finalidades pretendidas neste contrato;

**10.11.** A detentora ficará obrigada a assumir total responsabilidade pelos danos patrimoniais, morais, individuais ou coletivos que venham a ser causados em razão do descumprimento de suas obrigações legais no processo de tratamento dos dados compartilhados pelo município de Hortolândia.



## PREFEITURA MUNICIPAL DE HORTOLÂNDIA

---

**10.11.1.** Eventuais responsabilidades serão apuradas de acordo com o que dispõe o Capítulo VI, Seção III, da LGPD.

### **11. CLÁUSULA DÉCIMA PRIMEIRA – GARANTIA DE EXECUÇÃO**

**11.1.** Não haverá exigência de garantia contratual da execução.

### **12. CLÁUSULA DÉCIMA SEGUNDA – INFRAÇÕES E SANÇÕES ADMINISTRATIVAS**

**12.1.** As infrações e sanções administrativas serão consideradas e aplicadas nos termos do Decreto Municipal 5.181 de 24 de janeiro de 2023.

**12.2.** A aplicação das sanções aqui previstas não exclui, em hipótese alguma, a obrigação de reparação integral dos danos causados.

### **13. CLÁUSULA DÉCIMA TERCEIRA – DA EXTINÇÃO DA ATA DE REGISTRO DE PREÇOS**

**13.1.** A Ata de Registro de Preços se extingue quando vencido o prazo nela estipulado, independentemente de terem sido cumpridas ou não as obrigações de ambas as partes contraentes.

**13.2.** A existência de preços registrados implicará compromisso de fornecimento nas condições estabelecidas, mas não obrigará a Administração a contratar, facultada a realização de licitação específica para a aquisição pretendida, desde que devidamente motivada.

**13.3.** Se a operação implicar mudança da pessoa jurídica da detentora, deverá ser formalizado termo aditivo para alteração subjetiva.

### **14. CLÁUSULA DÉCIMA QUARTA – DOTAÇÃO ORÇAMENTÁRIA**

**14.1.** As despesas decorrentes da presente contratação correrão à conta de recursos específicos consignados no Orçamento Programa deste exercício, na dotação abaixo discriminada:



## PREFEITURA MUNICIPAL DE HORTOLÂNDIA

---

### a) Ficha: 299

**14.2.** A dotação relativa aos exercícios financeiros subsequentes será indicada após aprovação da Lei Orçamentária respectiva e liberação dos créditos correspondentes, mediante apostilamento.

### 15. CLÁUSULA DÉCIMA QUINTA – DOS CASOS OMISSOS

**15.1.** Os casos omissos serão decididos pelo contratante, segundo as disposições contidas na Lei nº 14.133, de 2021, e demais normas aplicáveis e, subsidiariamente, segundo as disposições contidas na Lei nº 8.078, de 1990 – Código de Defesa do Consumidor – e normas e princípios gerais dos contratos.

### 16. CLÁUSULA DÉCIMA SEXTA – ALTERAÇÕES

**16.1.** Eventuais alterações contratuais reger-se-ão pela disciplina dos arts. 124 e seguintes da Lei nº 14.133, de 2021.

**16.2.** A detentora é obrigada a aceitar, nas mesmas condições contratuais, os acréscimos ou supressões que se fizerem necessários, até o limite de 25% (vinte e cinco por cento) do valor inicial atualizado da Ata de Registro de Preços.

**16.3.** Registros que não caracterizam alteração da Ata de Registro de podem ser realizados por simples apostila, dispensada a celebração de termo aditivo, na forma do art. 136 da Lei nº 14.133, de 2021.

### 17. CLÁUSULA DÉCIMA SÉTIMA – DO TERMO CONTRATUAL

**17.1.** As obrigações decorrentes desta Ata de Registro de Preços poderão ser formalizadas através de termo contratual, podendo ainda consubstanciar-se na própria nota de empenho, na hipótese prevista no artigo 95 da Lei Federal nº 14.144/2021 e suas alterações.

**17.2.** A recusa da detentora em retirar a nota de empenho ou assinar a Ata de Registro de Preços caracteriza descumprimento de obrigações, podendo-lhe acarretar as sanções



## PREFEITURA MUNICIPAL DE HORTOLÂNDIA

---

previstas.

**17.3.** No caso previsto no subitem anterior, a critério da Administração, poderá ser celebrada a Ata de Registro de Preços com as remanescentes, obedecida à ordem classificatória e as mesmas condições oferecidas pela detentora, inclusive quanto ao preço.

### **18. CLÁUSULA DÉCIMA OITAVA – PUBLICAÇÃO**

**18.1.** Incumbirá ao contratante divulgar o presente instrumento no Portal Nacional de Contratações Públicas (PNCP), na forma prevista no art. 94 da Lei 14.133, de 2021, bem como no respectivo sítio oficial na Internet, em atenção ao art. 8º, §2º, da Lei n. 12.527, de 2011, c/c art. 7º, §3º, inciso V, do Decreto n. 7.724, de 2012.

### **19. CLÁUSULA DÉCIMA NONA – FORO**

**19.1.** A interpretação e aplicação dos termos contratuais serão regidas pelas leis brasileiras e o Juízo da Comarca de Hortolândia – Estado de São Paulo, terá jurisdição e competência sobre qualquer controvérsia resultante desta Ata de Registro de Preços, constituindo assim o foro de eleição, prevalecendo sobre qualquer outro, por mais privilegiado que seja.

E, por estarem assim justas e acordadas, as partes assinam a presente, por si e seus sucessores, para todos os fins de direito.

**Hortolândia, \_\_\_ de \_\_\_\_\_ de 2023.**

---



**PREFEITURA MUNICIPAL DE HORTOLÂNDIA**

---

MUNICÍPIO DE HORTOLÂNDIA

---

*Representante legal da detentora*





PREFEITURA MUNICIPAL DE HORTOLÂNDIA

**ANEXO IV**

**Minuta de Termo de Contrato**

**MUNICÍPIO DE HORTOLÂNDIA**

PROCESSO ADMINISTRATIVO Nº 45572/2023

CONTRATO ADMINISTRATIVO Nº \_\_\_\_/2023,  
RESULTANTE DO PREGÃO ELETRÔNICO Nº  
\_\_\_\_/2023, QUE FAZEM ENTRE SI O MUNICÍPIO  
DE HORTOLÂNDIA, POR INTERMÉDIO DO (A)  
SECRETARIA MUNICIPAL DE  
\_\_\_\_\_, E  
\_\_\_\_\_

O **MUNICÍPIO DE HORTOLÂNDIA**, pessoa jurídica de direito público interno, sediada na Rua José Cláudio Alves dos Santos, nº 585, Bairro Remanso Campineiro, no Município de Hortolândia – SP, cadastrada junto ao Cadastro Nacional de Pessoa Jurídica do Ministério da Fazenda (CNPJ/MF) sob nº 67.995.027/0001-32, neste ato, representado pelo(a) Secretário(a) Municipal, Sr.(a) \_\_\_\_\_, (nacionalidade), (estado civil), (qualificação profissional), portador da Cédula de Identidade (R.G.) nº \_\_\_\_\_, devidamente inscrito junto ao Cadastro de Pessoas Físicas do Ministério da Fazenda (C.P.F./M.F.) sob o nº, doravante denominado **CONTRATANTE**, e, de outro lado, a empresa \_\_\_\_\_, pessoa jurídica de direito privado, sediada na Avenida / Rua \_\_\_\_\_, Bairro \_\_\_\_\_, no Município de \_\_\_\_\_, Estado de \_\_\_\_\_, cadastrada junto ao Cadastro Nacional de Pessoa Jurídica do Ministério da Fazenda – (C.N.P.J./M.F.) sob o nº \_\_\_\_\_, com Inscrição Estadual registrada sob nº \_\_\_\_\_, neste ato representado por seu Diretor / Sócio Sr. \_\_\_\_\_, (nacionalidade), (estado civil), (qualificação profissional), portador da Cédula de Identidade (R.G.) nº \_\_\_\_\_, devidamente inscrita junto ao Cadastro de Pessoas Físicas do Ministério da Fazenda – (C.P.F./M.F.) sob nº \_\_\_\_\_, doravante denominada **CONTRATADA**, firmam o presente instrumento contratual, na melhor forma



## PREFEITURA MUNICIPAL DE HORTOLÂNDIA

de direito, pelas cláusulas e condições abaixo relacionadas:

### 1. CLÁUSULA PRIMEIRA – OBJETO

1.1. O objeto do presente instrumento é a **aquisição de materiais de sinalização viária vertical, de acordo com as condições e especificações do presente memorial**, de acordo com as especificações contidas no Termo de referência, e nas demais condições contidas neste Termo contratual.

#### 1.2. Objeto da contratação:

ITEM	Especificação	CÓD	UNIDAD E DE MEDIDA	Marca	QUANTID ADE	VALOR UNITÁRIO
1						
2						
3						

1.3. Vinculam esta contratação, independentemente de transcrição:

- 1.3.1. O Termo de Referência;
- 1.3.2. O Edital da Licitação;
- 1.3.3. A Proposta do contratado;
- 1.3.4. Eventuais anexos dos documentos supracitados.

### 2. CLÁUSULA SEGUNDA – VIGÊNCIA E PRORROGAÇÃO

2.1. O prazo de vigência da contratação é de \_\_ (\_\_\_\_\_) **meses**, contados de sua assinatura.

### 3. CLÁUSULA TERCEIRA – MODELOS DE EXECUÇÃO E GESTÃO



## PREFEITURA MUNICIPAL DE HORTOLÂNDIA

---

### CONTRATUAIS

3.1. O regime de execução contratual, os modelos de gestão e de execução, assim como os prazos e condições de conclusão, entrega, observação e recebimento do objeto constam no Termo de Referência, anexo a este Contrato.

#### 4. CLÁUSULA QUARTA – SUBCONTRATAÇÃO

4.1. Não será admitida a subcontratação do objeto contratual.

#### 5. CLÁUSULA QUINTA – PREÇO

5.1. O valor total da contratação é de R\$..... (.....)

5.2. No valor acima estão incluídas todas as despesas ordinárias diretas e indiretas decorrentes da execução do objeto, inclusive tributos e/ou impostos, encargos sociais, trabalhistas, previdenciários, fiscais e comerciais incidentes, taxa de administração, frete, seguro e outros necessários ao cumprimento integral do objeto da contratação.

#### 6. CLÁUSULA SEXTA – PAGAMENTO

6.1. A contratada, quando do cumprimento às Ordens de Fornecimento, emitirá as respectivas notas fiscais/faturas, discriminando as quantidades e produtos fornecidos.

6.2. Após a efetiva entrega e conferência dos itens, o (s) profissional (is) responsável (is) promoverá (ão) o ateste na (s) nota (s) fiscal (is), encaminhando-as para pagamento.

6.3. As notas fiscais emitidas contra o Município de Hortolândia referentes ao presente processo serão pagas em 10 (dez) dias, fora a dezena, após o atestamento da nota fiscal.

6.4. As notas fiscais/fatura deverão ser emitidas para o **MUNICÍPIO DE HORTOLÂNDIA** sob o número de **CNPJ 67.995.027/0001-32**.

6.5. Por força da Instrução Normativa RFB nº 2043/2021, para fins Tributários, os valores para recolhimento previdenciário (INSS) devem estar discriminados na Nota Fiscal;

6.6. Considerando decisão proferida pelo STF – RE 1.293.453 em 11/10/2021 e por



## PREFEITURA MUNICIPAL DE HORTOLÂNDIA

---

força do Decreto Municipal 4.947/2021 que trata das regras de retenção de tributos no pagamento a fornecedores por Órgãos e Entidades do Poder Executivo, dispostas na Instrução Normativa RFB nº 1234/2012, ao efetuar os pagamentos a CONTRATANTE procederá à retenção do imposto de renda (IR).

**6.6.1.** As retenções serão realizadas no momento do pagamento dos valores decorrentes da prestação de serviços contratados ou fornecimento dos bens contratados, uma vez atestados e liquidados, mediante recolhimento aos cofres municipais, nos termos do inciso I do art. 158 da Constituição Federal de 1988;

**6.6.2.** As retenções serão efetuadas sobre qualquer forma de pagamento, inclusive os pagamentos antecipados por conta de fornecimento de bens ou prestação de serviços, para entrega futura;

**6.6.3.** Não estão sujeitos à retenção do IR na fonte os pagamentos realizados a pessoas ou serviços e mercadorias elencados no art. 4º da Instrução Normativa RFB nº 1234, de 11 de janeiro de 2012.

**6.7.** Nos casos de eventuais atrasos de pagamento, desde que a CONTRATADA não tenha concorrido de alguma deverá ser acrescido de encargos moratórios proporcionais aos dias de atraso, apurados desde a data limite prevista para o pagamento até a data do efetivo pagamento, à taxa de 6% (seis por cento) ao ano, aplicando-se a seguinte fórmula:

$$EM = I \times N \times VP$$

**EM** = Encargos Moratórios a serem acrescidos ao valor originariamente devido

**I** = Índice de atualização financeira, calculado segundo a fórmula:

$$I = \frac{(6 / 100)}{365}$$



## PREFEITURA MUNICIPAL DE HORTOLÂNDIA

---

**N** = Número de dias entre a data limite prevista para o pagamento e a data do efetivo pagamento

**VP** = Valor da Parcela em atraso

### **7. CLÁUSULA SÉTIMA – REAJUSTE**

**7.1.** Os preços inicialmente contratados poderão ser reajustados na hipótese de ocorrência do artigo 84 da Lei 14.133/2021.

**7.2.** O reajuste se dará após negociação entre as partes, observando-se como limite máximo a variação do índice IPCA/IBGE..

**7.3.** O reajuste de preços deverá ser solicitado formalmente pela contratada.

**7.4.** No caso de atraso ou não divulgação do(s) índice (s) de reajustamento, o contratante pagará ao contratado a importância calculada pela última variação conhecida, liquidando a diferença correspondente tão logo seja(m) divulgado(s) o(s) índice(s) definitivo(s).

**7.5.** Nas aferições finais, o(s) índice(s) utilizado(s) para reajuste será(ão), obrigatoriamente, o(s) definitivo(s).

**7.6.** Caso o(s) índice(s) estabelecido(s) para reajustamento venha(m) a ser extinto(s) ou de qualquer forma não possa(m) mais ser utilizado(s), será(ão) adotado(s), em substituição, o(s) que vier(em) a ser determinado(s) pela legislação então em vigor.

**7.7.** Na ausência de previsão legal quanto ao índice substituto, as partes elegerão novo índice oficial, para reajustamento do preço do valor remanescente, por meio de termo aditivo.

**7.8.** O reajuste será realizado por apostilamento.

### **8 CLÁUSULA OITAVA – OBRIGAÇÕES DO CONTRATANTE**



## PREFEITURA MUNICIPAL DE HORTOLÂNDIA

---

**8.1** Sem prejuízo das obrigações descritas no Termo de referências, São obrigações do Contratante:

**8.2** Exigir o cumprimento de todas as obrigações assumidas pelo Contratado, de acordo com o contrato e seus anexos;

**8.3.** Receber o objeto no prazo e condições estabelecidas no Termo de Referência;

**8.4** Notificar o Contratado, por escrito, sobre vícios, defeitos ou incorreções verificadas no objeto fornecido, para que seja por ele substituído, reparado ou corrigido, no total ou em parte, às suas expensas;

**8.5.** Acompanhar e fiscalizar a execução do contrato e o cumprimento das obrigações pelo Contratado;

**8.6.** Comunicar a empresa para emissão de Nota Fiscal no que pertine à parcela incontroversa da execução do objeto, para efeito de liquidação e pagamento, quando houver controvérsia sobre a execução do objeto, quanto à dimensão, qualidade e quantidade, conforme o art. 143 da Lei nº 14.133, de 2021;

**8.7.** Efetuar o pagamento ao Contratado do valor correspondente ao fornecimento do objeto, no prazo, forma e condições estabelecidos no presente Contrato;

**8.8.** Aplicar ao Contratado as sanções previstas na lei e neste Contrato;

**8.9.** Cientificar o órgão de representação judicial da Prefeitura Municipal de Hortolândia para adoção das medidas cabíveis quando do descumprimento de obrigações pelo Contratado;

**8.10.** Explicitamente emitir decisão sobre todas as solicitações e reclamações relacionadas à execução do presente Contrato, ressalvados os requerimentos manifestamente impertinentes, meramente protelatórios ou de nenhum interesse para a boa execução do ajuste.

**8.10.1** A Administração terá o prazo de *01 (um) mês*, a contar da data do protocolo do requerimento para decidir, admitida a prorrogação motivada, por igual período.



## PREFEITURA MUNICIPAL DE HORTOLÂNDIA

---

**8.11.** Responder eventuais pedidos de reestabelecimento do equilíbrio econômico-financeiro feitos pelo contratado no prazo máximo de 01 (um) mês.

**8.12.** Notificar os emitentes das garantias quanto ao início de processo administrativo para apuração de descumprimento de cláusulas contratuais.

**8.13.** A Administração não responderá por quaisquer compromissos assumidos pelo Contratado com terceiros, ainda que vinculados à execução do contrato, bem como por qualquer dano causado a terceiros em decorrência de ato do Contratado, de seus empregados, prepostos ou subordinados.

### **9. CLÁUSULA NONA – OBRIGAÇÕES DO CONTRATADO**

**9.1.** Sem prejuízo das obrigações descritas no Termo de referências, São obrigações do Contratado:

**9.2.** O Contratado deve cumprir todas as obrigações constantes deste Contrato e em seus anexos, assumindo como exclusivamente seus os riscos e as despesas decorrentes da boa e perfeita execução do objeto, observando, ainda, as obrigações a seguir dispostas:

**9.3** Responsabilizar-se pelos vícios e danos decorrentes do objeto, de acordo com o Código de Defesa do Consumidor (Lei nº 8.078, de 1990);

**9.4.** Comunicar ao contratante, no prazo máximo de 24 (vinte e quatro) horas que antecede a data da entrega, os motivos que impossibilitem o cumprimento do prazo previsto, com a devida comprovação;

**9.5.** Atender às determinações regulares emitidas pelo fiscal ou gestor do contrato ou autoridade superior (art. 137, II, da Lei n.º 14.133, de 2021) e prestar todo esclarecimento ou informação por eles solicitados;

**9.6.** Reparar, corrigir, remover, reconstruir ou substituir, às suas expensas, no total ou em parte, no prazo fixado pelo fiscal do contrato, os bens nos quais se verificarem vícios, defeitos ou incorreções resultantes da execução ou dos materiais empregados;

**9.7.** Responsabilizar-se pelos vícios e danos decorrentes da execução do objeto, bem



## PREFEITURA MUNICIPAL DE HORTOLÂNDIA

---

como por todo e qualquer dano causado à Administração ou terceiros, não reduzindo essa responsabilidade a fiscalização ou o acompanhamento da execução contratual pelo contratante, que ficará autorizado a descontar dos pagamentos devidos ou da garantia, caso exigida, o valor correspondente aos danos sofridos;

**9.8.** Responsabilizar-se pelo cumprimento de todas as obrigações trabalhistas, previdenciárias, fiscais, comerciais e as demais previstas em legislação específica, cuja inadimplência não transfere a responsabilidade ao contratante e não poderá onerar o objeto do contrato;

**9.9.** Comunicar ao Fiscal do contrato, no prazo de 24 (vinte e quatro) horas, qualquer ocorrência anormal ou acidente que se verifique no local da execução do objeto contratual.

**9.10.** Paralisar, por determinação do contratante, qualquer atividade que não esteja sendo executada de acordo com a boa técnica ou que ponha em risco a segurança de pessoas ou bens de terceiros.

**9.11.** Manter durante toda a vigência do contrato, em compatibilidade com as obrigações assumidas, todas as condições exigidas para habilitação na licitação;

**9.12.** Cumprir, durante todo o período de execução do contrato, a reserva de cargos prevista em lei para pessoa com deficiência, para reabilitado da Previdência Social ou para aprendiz, bem como as reservas de cargos previstas na legislação (art. 116, da Lei n.º 14.133, de 2021);

**9.13.** Comprovar a reserva de cargos a que se refere a cláusula acima, no prazo fixado pelo fiscal do contrato, com a indicação dos empregados que preencheram as referidas vagas (art. 116, parágrafo único, da Lei n.º 14.133, de 2021);

**9.14.** Guardar sigilo sobre todas as informações obtidas em decorrência do cumprimento do contrato;

**9.15.** Arcar com o ônus decorrente de eventual equívoco no dimensionamento dos quantitativos de sua proposta, inclusive quanto aos custos variáveis decorrentes de fatores futuros e incertos, devendo complementá-los, caso o previsto inicialmente em sua proposta não seja satisfatório para o atendimento do objeto da contratação, exceto





## PREFEITURA MUNICIPAL DE HORTOLÂNDIA

---

quando ocorrer algum dos eventos arrolados no art. 124, II, d, da Lei nº 14.133, de 2021.

**9.16.** Cumprir, além dos postulados legais vigentes de âmbito federal, estadual ou municipal, as normas de segurança do contratante;

### **10 CLÁUSULA DÉCIMA – LEI GERAL DE PROTEÇÃO DE DADOS – LGPD**

**10.1** As partes se comprometem a proteger os direitos fundamentais de liberdade e de privacidade e o livre desenvolvimento da personalidade da pessoa natural, relativos ao tratamento de dados pessoais, inclusive nos meios digitais, nos termos da Lei Geral de Proteção de Dados – LGPD (Lei nº 13.709, de 14 de agosto de 2018);

**10.1.1.** O tratamento de dados pessoais dar-se-á de acordo com as bases legais previstas nas hipóteses dos artigos 7º, 11 e/ou 14 da Lei nº 13.709/2018 às quais se submeterão os serviços, e para propósitos legítimos, específicos, explícitos e informados ao titular.

**10.2** A **CONTRATADA** obriga-se ao dever de proteção, confidencialidade, sigilo de toda informação, dados pessoais e base de dados a que tiver acesso, nos termos da LGPD, suas alterações e regulamentações posteriores, durante o cumprimento do objeto descrito no instrumento contratual;

**10.2.1.** A **CONTRATADA** não poderá se utilizar de informação, dados pessoais ou base de dados a que tenham acesso, para fins distintos da execução dos serviços especificados no instrumento contratual;

**10.2.2.** Em caso de necessidade de coleta de dados pessoais dos titulares mediante consentimento, indispensáveis à própria prestação do serviço, esta será realizada após prévia aprovação do município de Hortolândia, responsabilizando-se a **CONTRATADA** pela obtenção e gestão.

**10.3.** A **CONTRATADA** obriga-se a implementar medidas técnicas e administrativas aptas a promover a segurança, a proteção, a confidencialidade e o sigilo de toda informação,



## PREFEITURA MUNICIPAL DE HORTOLÂNDIA

---

dados pessoais e/ou base de dados que tenha acesso, a fim de evitar acessos não autorizados, acidentes, vazamentos acidentais ou ilícitos que causem destruição, perda, alteração, comunicação ou qualquer outra forma de tratamento inadequado ou ilícito; tudo isso de forma a reduzir o risco ao qual o objeto do contrato ou o município de Hortolândia está exposto;

**10.4.** A **CONTRATADA** deverá manter os registros de tratamento de dados pessoais que realizar, assim como aqueles compartilhados, com condições de rastreabilidade e de prova eletrônica a qualquer tempo;

**10.4.1.** A **CONTRATADA** deverá permitir a realização de auditorias do município de Hortolândia e disponibilizar toda a informação necessária para demonstrar o cumprimento das obrigações relacionadas à sistemática de proteção de dados;

**10.4.2.** A **CONTRATADA** deverá apresentar ao município de Hortolândia, sempre que solicitado, toda e qualquer informação e documentação que comprovem a implementação dos requisitos de segurança especificados na contratação, de forma a assegurar a auditabilidade do objeto contratado, bem como os demais dispositivos legais aplicáveis.

**10.5.** A **CONTRATADA** se responsabilizará por assegurar que todos os seus colaboradores, consultores, e/ou prestadores de serviços que, no exercício das suas atividades, tenham acesso e/ou conhecimento da informação e/ou dos dados pessoais, respeitem o dever de proteção, confidencialidade e sigilo, devendo estes assumir compromisso formal de preservar a confidencialidade e segurança de tais dados, documento que deverá estar disponível em caráter permanente para exibição ao município de Hortolândia, mediante solicitação;

**10.5.1.** A **CONTRATADA** deverá promover a revogação de todos os privilégios de acesso aos sistemas, informações e recursos do município de Hortolândia, em caso de desligamento de funcionário das atividades inerentes à execução do presente Contrato.



## PREFEITURA MUNICIPAL DE HORTOLÂNDIA

---

**10.6.** A **CONTRATADA** não poderá disponibilizar ou transmitir a terceiros, sem prévia autorização por escrito, informação, dados pessoais ou base de dados a que tenha acesso em razão do cumprimento do objeto deste instrumento contratual;

**10.6.1.** Caso autorizada transmissão de dados pela **CONTRATADA** a terceiros, as informações fornecidas/compartilhadas devem se limitar ao estritamente necessário para o fiel desempenho da execução do instrumento contratual.

**10.7.** A **CONTRATADA** deverá adotar planos de resposta a incidentes de segurança eventualmente ocorridos durante o tratamento dos dados coletados para a execução das finalidades deste contrato, bem como dispor de mecanismos que possibilitem a sua remediação, de modo a evitar ou minimizar eventuais danos aos titulares dos dados;

**10.8.** A **CONTRATADA** deverá comunicar formalmente e de imediato ao município de Hortolândia, por meio do Gestor do Contrato, a ocorrência de qualquer risco, ameaça ou incidente de segurança que possa acarretar comprometimento ou dano potencial ou efetivo a Titular de dados pessoais, evitando atrasos por conta de verificações ou inspeções;

**10.8.1.** A comunicação acima mencionada não eximirá a **CONTRATADA** das obrigações, e/ou sanções que possam incidir em razão da perda de informação, dados pessoais e/ou base de dados.

**10.9.** Encerrada a vigência do contrato ou após a satisfação da finalidade pretendida, a **CONTRATADA** interromperá o tratamento dos dados pessoais disponibilizados pelo município de Hortolândia e, em no máximo trinta dias, sob instruções e na medida do determinado por este, eliminará completamente os Dados Pessoais e todas as cópias por ventura existentes (seja em formato digital ou físico), salvo quando a **CONTRATADA** tenha que manter os dados para cumprimento de obrigação legal;

**10.10.** A **CONTRATADA** ficará obrigada a assumir total responsabilidade e ressarcimento por todo e qualquer dano e/ou prejuízo sofrido incluindo sanções aplicadas pela



## PREFEITURA MUNICIPAL DE HORTOLÂNDIA

---

autoridade nacional decorrentes de tratamento inadequado dos dados pessoais compartilhados pelo município de Hortolândia para as finalidades pretendidas neste contrato;

**10.11.** A **CONTRATADA** ficará obrigada a assumir total responsabilidade pelos danos patrimoniais, morais, individuais ou coletivos que venham a ser causados em razão do descumprimento de suas obrigações legais no processo de tratamento dos dados compartilhados pelo município de Hortolândia.

**10.11.1.** Eventuais responsabilidades serão apuradas de acordo com o que dispõe o Capítulo VI, Seção III, da LGPD.

### **11 CLÁUSULA DÉCIMA PRIMEIRA – GARANTIA DE EXECUÇÃO**

**11.1.** Não haverá exigência de garantia contratual da execução.

### **12 CLÁUSULA DÉCIMA SEGUNDA – INFRAÇÕES E SANÇÕES ADMINISTRATIVAS**

**12.1.** As infrações e sanções administrativas serão consideradas e aplicadas nos termos do Decreto Municipal 5.181 de 24 de janeiro de 2023.

**12.2.** A aplicação das sanções previstas neste contrato não exclui, em hipótese alguma, a obrigação de reparação integral dos danos causados.

### **13. CLÁUSULA DÉCIMA TERCEIRA – DA EXTINÇÃO CONTRATUAL**

**13.1.** O contrato se extingue quando vencido o prazo nele estipulado, independentemente de terem sido cumpridas ou não as obrigações de ambas as partes contraentes.

**13.2.** O contrato pode ser extinto antes do prazo nele fixado, sem ônus para o Contratante, quando esta não dispuser de créditos orçamentários para sua continuidade ou quando entender que o contrato não mais lhe oferece vantagem.

**13.3.** A extinção nesta hipótese ocorrerá na próxima data de aniversário do contrato, desde que haja a notificação do contratado pelo contratante nesse sentido com pelo



## PREFEITURA MUNICIPAL DE HORTOLÂNDIA

---

menos 2 (dois) meses de antecedência desse dia.

**13.4.** Caso a notificação da não-continuidade do contrato de que trata este subitem ocorra com menos de 2 (dois) meses da data de aniversário, a extinção contratual ocorrerá após 2 (dois) meses da data da comunicação.

**13.5.** O contrato pode ser extinto antes de cumpridas as obrigações nele estipuladas, ou antes do prazo nele fixado, por algum dos motivos previstos no artigo 137 da Lei nº 14.133/21, bem como amigavelmente, assegurados o contraditório e a ampla defesa.

**13.6.** Nesta hipótese, aplicam-se também os artigos 138 e 139 da mesma Lei.

**13.7.** A alteração social ou a modificação da finalidade ou da estrutura da empresa não ensejará a rescisão se não restringir sua capacidade de concluir o contrato.

**13.8.** Se a operação implicar mudança da pessoa jurídica contratada, deverá ser formalizado termo aditivo para alteração subjetiva.

**13.9.** O termo de rescisão, sempre que possível, será precedido de:

**13.9.1.** Balanço dos eventos contratuais já cumpridos ou parcialmente cumpridos;

**13.9.2.** Relação dos pagamentos já efetuados e ainda devidos;

Indenizações e multas.

**13.10** A extinção do contrato não configura óbice para o reconhecimento do desequilíbrio econômico-financeiro, hipótese em que será concedida indenização por meio de termo indenizatório (art. 131, *caput*, da Lei n.º 14.133, de 2021).

## **14. CLÁUSULA DÉCIMA QUARTA – DOTAÇÃO ORÇAMENTÁRIA**

**14.1.** As despesas decorrentes da presente contratação correrão à conta de recursos específicos consignados no Orçamento Geral Programa deste exercício, na dotação abaixo discriminada:

**a) Ficha: 299**

**14.2.** A dotação relativa aos exercícios financeiros subsequentes será indicada após



## PREFEITURA MUNICIPAL DE HORTOLÂNDIA

---

aprovação da Lei Orçamentária respectiva e liberação dos créditos correspondentes, mediante apostilamento.

### **15. CLÁUSULA DÉCIMA QUINTA – DOS CASOS OMISSOS**

**15.1.** Os casos omissos serão decididos pelo contratante, segundo as disposições contidas na Lei nº 14.133, de 2021, e demais normas aplicáveis e, subsidiariamente, segundo as disposições contidas na Lei nº 8.078, de 1990 – Código de Defesa do Consumidor – e normas e princípios gerais dos contratos.

### **16. CLÁUSULA DÉCIMA SEXTA – ALTERAÇÕES**

**16.1.** Eventuais alterações contratuais reger-se-ão pela disciplina dos arts. 124 e seguintes da Lei nº 14.133, de 2021.

**16.2.** O contratado é obrigado a aceitar, nas mesmas condições contratuais, os acréscimos ou supressões que se fizerem necessários, até o limite de 25% (vinte e cinco por cento) do valor inicial atualizado do contrato.

**16.3.** Registros que não caracterizam alteração do contrato podem ser realizados por simples apostila, dispensada a celebração de termo aditivo, na forma do art. 136 da Lei nº 14.133, de 2021.

### **17 CLÁUSULA DÉCIMA SÉTIMA – PUBLICAÇÃO**

**17.1.** Incumbirá ao contratante divulgar o presente instrumento no Portal Nacional de Contratações Públicas (PNCP), na forma prevista no art. 94 da Lei 14.133, de 2021, bem como no respectivo sítio oficial na Internet, em atenção ao art. 8º, §2º, da Lei n. 12.527, de 2011, c/c art. 7º, §3º, inciso V, do Decreto n. 7.724, de 2012.

### **18 CLÁUSULA DÉCIMA OITAVA – AMPARO LEGAL**

**18.1.** O presente Contrato Administrativo é regido pelas disposições contidas na Lei Federal nº 14.133/2.001, suas alterações e demais normas complementares de direito privado e disposições deste instrumento, bem como as disposições contidas no Processo



**PREFEITURA MUNICIPAL DE HORTOLÂNDIA**

---

**Administrativo protocolado sob nº 45572/2023**, originário do Procedimento Licitatório instaurado na modalidade de **Pregão Eletrônico nº 74/2023**, seus Anexos, tudo fazendo parte integrante do presente instrumento contratual, como se no mesmo transcritos fossem.

**19. CLÁUSULA DÉCIMA NONA – FORO**

**19.1.** A interpretação e aplicação dos termos contratuais serão regidas pelas leis brasileiras e o Juízo da Comarca de Hortolândia – Estado de São Paulo, terá jurisdição e competência sobre qualquer controvérsia resultante deste contrato, constituindo assim o foro de eleição, prevalecendo sobre qualquer outro, por mais privilegiado que seja.

E, por estarem assim justas e contratadas, as partes assinam o presente, por si e seus sucessores em três vias iguais e rubricadas, para todos os fins de direito.

**Hortolândia, \_\_\_ de \_\_\_\_\_ de 2023.**

---

**MUNICÍPIO DE HORTOLÂNDIA**

---

*Representante legal do CONTRATADO*



PREFEITURA MUNICIPAL DE HORTOLÂNDIA

---

**ANEXO V**

**TERMO DE CIÊNCIA E DE NOTIFICAÇÃO**

CONTRATANTE: \_\_\_\_\_

CONTRATADO: \_\_\_\_\_

CONTRATO Nº (DE ORIGEM): \_\_\_\_\_

**OBJETO: ATA de Registro de Preços para aquisição de materiais de sinalização viária vertical, de acordo com as condições e especificações do presente memorial.**

Pelo presente TERMO, nós, abaixo identificados:

**1. Estamos CIENTES de que:**

- a)** O ajuste acima referido, seus aditamentos, bem como o acompanhamento de sua execução contratual, estarão sujeitos a análise e julgamento pelo tribunal de contas do estado de são paulo, cujo trâmite processual ocorrerá pelo sistema eletrônico;
- b)** Poderemos ter acesso ao processo, tendo vista e extraindo cópias das manifestações de interesse, despachos e decisões, mediante regular cadastramento no sistema de processo eletrônico, em consonância com o estabelecido na resolução nº 01/2011 do tcesp;
- c)** Além de disponíveis no processo eletrônico, todos os despachos e decisões que vierem a ser tomados, relativamente ao aludido processo, serão publicados no diário oficial do estado, caderno do poder legislativo, parte do tribunal de contas do estado de são paulo, em conformidade com o artigo 90 da lei complementar nº 709, de 14 de janeiro de 1993, iniciando-se, a partir de então, a contagem dos prazos processuais, conforme regras do código de processo civil;
- d)** As informações pessoais dos responsáveis pela contratante e interessados estão cadastradas no módulo eletrônico do “cadastro corporativo tcesp – cadtcesp”, nos termos previstos no artigo 2º das instruções nº01/2020, conforme “declaração(ões) de atualização cadastral” anexa (s);
- e)** É de exclusiva responsabilidade do contratado manter seus dados sempre atualizados.





**PREFEITURA MUNICIPAL DE HORTOLÂNDIA**

---

**2. Damo-nos por notificados para:**

- a) O acompanhamento dos atos do processo até seu julgamento final e consequente publicação;
- b) Se for o caso e de nosso interesse, nos prazos e nas formas legais e regimentais, exercer o direito de defesa, interpor recursos e o que mais couber.

**LOCAL e DATA:** \_\_\_\_\_

**AUTORIDADE MÁXIMA DO ÓRGÃO/ENTIDADE:**

Nome:

\_\_\_\_\_

Cargo: \_\_\_\_\_

CPF: \_\_\_\_\_

**RESPONSÁVEIS PELA HOMOLOGAÇÃO DO CERTAME OU RATIFICAÇÃO DA DISPENSA/INEXIGIBILIDADE DE LICITAÇÃO:**

Nome:

\_\_\_\_\_

Cargo: \_\_\_\_\_

CPF: \_\_\_\_\_

Assinatura: \_\_\_\_\_

**RESPONSÁVEIS QUE ASSINARAM O AJUSTE:**

**Pelo contratante:**

Nome: \_\_\_\_\_

Cargo: \_\_\_\_\_

CPF: \_\_\_\_\_

Assinatura: \_\_\_\_\_

**Pela contratada:**



**PREFEITURA MUNICIPAL DE HORTOLÂNDIA**

---

Nome: \_\_\_\_\_

Cargo: \_\_\_\_\_

CPF: \_\_\_\_\_

Assinatura: \_\_\_\_\_

**ORDENADOR DE DESPESAS DA CONTRATANTE:**

Nome: \_\_\_\_\_

Cargo: \_\_\_\_\_

CPF: \_\_\_\_\_

Assinatura: \_\_\_\_\_

**GESTOR(ES) DO CONTRATO:**

Nome: \_\_\_\_\_

Cargo: \_\_\_\_\_

CPF: \_\_\_\_\_

Assinatura: \_\_\_\_\_

**DEMAIS RESPONSÁVEIS (\*):**

Tipo de ato sob sua responsabilidade: \_\_\_\_\_

Nome: \_\_\_\_\_

Cargo: \_\_\_\_\_

CPF: \_\_\_\_\_

Assinatura: \_\_\_\_\_

*(\* ) - O Termo de Ciência e Notificação e/ou Cadastro do(s) Responsável(is) deve identificar as pessoas físicas que tenham concorrido para a prática do ato jurídico, na condição de ordenador da despesa; de partes contratantes; de responsáveis por ações de acompanhamento, monitoramento e avaliação; de responsáveis por processos licitatórios;*



## PREFEITURA MUNICIPAL DE HORTOLÂNDIA

---

*de responsáveis por prestações de contas; de responsáveis com atribuições previstas em atos legais ou administrativos e de interessados relacionados a processos de competência deste Tribunal. Na hipótese de prestações de contas, caso o signatário do parecer conclusivo seja distinto daqueles já arrolados como subscritores do Termo de Ciência e Notificação, será ele objeto de notificação específica. (inciso acrescido pela Resolução nº 11/2021).*



PREFEITURA MUNICIPAL DE HORTOLÂNDIA

**AVISO  
PREGÃO ELETRÔNICO**

O Município de Hortolândia torna público aos interessados, a abertura do Pregão Eletrônico nº **74/2023**, Edital nº **120/2023**, Processo Administrativo nº **45572/2023**, cujo objeto consiste em **ATA de Registro de Preços para aquisição de materiais de sinalização viária vertical, de acordo com as condições e especificações do presente memorial, conforme especificações contidas no ANEXO I – Termo de Referência.**

**CADASTRAMENTO, ABERTURA E INÍCIO DA SESSÃO DE DISPUTA DE PREÇOS**

<b>INÍCIO DO CADASTRO DAS PROPOSTAS</b> (iniciais/documentos de habilitação)	<b>11/08/2023 a partir das 8:00 horas</b>
<b>PRAZO FINAL PARA CADASTRAMENTO</b> (Propostas iniciais/documentos de habilitação)	<b>25/08/2023 até as 9:00 horas</b>
<b>INÍCIO DO PREGÃO (fase competitiva)</b>	<b>25/08/2023 às 9:30</b>
<b>Tempo de Disputa:</b>	<b>10 minutos</b>
<b>Para todas as referências de tempo será observado o horário de Brasília (DF).</b>	
<b>LOCAL: <a href="http://WWW.NOVOBBMNET.COM.BR">WWW.NOVOBBMNET.COM.BR</a></b>	

Além da plataforma eletrônica disponível no website [WWW.NOVOBBMNET.COM.BR](http://WWW.NOVOBBMNET.COM.BR), o Edital e seus anexos poderão ser obtidos no sítio eletrônico oficial da Prefeitura: [www.hortolandia.sp.gov.br](http://www.hortolandia.sp.gov.br)> Acesso rápido > Licitações >.

Hortolândia, 09 de agosto de 2023.

**Secretaria Municipal de Administração e Gestão de Pessoal**