



**PREFEITURA MUNICIPAL DE HORTOLÂNDIA**

---

**PREGÃO ELETRÔNICO**

124/2023

**ÓRGÃO REQUISITANTE**

Secretaria Municipal de Mobilidade Urbana

**OBJETO**

**ATA de Registro de Preços** para Contratação de empresa especializada para fornecimento, implantação e manutenção de Sinalização Horizontal e Vertical em Diversas Vias do Município de Hortolândia, com Fornecimento de todos os Materiais, Mão de Obra e Equipamentos Necessários, de acordo com as especificações contidas no ANEXO I – Termo de referência.

**DATA PARA APRESENTAÇÃO DE PROPOSTAS**

**INICIAL: 19/10/2023 às 08h00** (horário de Brasília)

**FINAL: 06/11/2023 às 09h00** (horário de Brasília)

**DATA DA SESSÃO PÚBLICA**

Dia **06/11/2023 às 09h30** (horário de Brasília)

**LOCAL: [WWW.NOVOBBMNET.COM.BR](http://WWW.NOVOBBMNET.COM.BR)**

**CRITÉRIO DE JULGAMENTO**

Menor Preço Global

**MODO DE DISPUTA:**

Aberto

**PREFERÊNCIA ME/EPP/EQUIPARADAS**

Não



PREFEITURA MUNICIPAL DE HORTOLÂNDIA

---

## MUNICÍPIO DE HORTOLÂNDIA

**PREGÃO ELETRÔNICO Nº 124/2023**

**Edital Nº 184/2023**

**PROCESSO ADMINISTRATIVO Nº 50185/2023**

Torna-se público que o **MUNICÍPIO DE HORTOLÂNDIA**, por meio da **Secretaria Municipal de Administração e Gestão de Pessoal** (Departamento de Suprimentos), sediada na Rua José Cláudio Alves dos Santos, nº 585, bairro Remanso Campineiro, no Município de Hortolândia – SP, após autorização do **Secretário Municipal de Mobilidade Urbana**, realizará licitação, na modalidade PREGÃO, na forma ELETRÔNICA, nos termos da **Lei nº 14.133, de 2021**, e demais legislação aplicável e, ainda, de acordo com as condições estabelecidas neste Edital.

### **1 – DO OBJETO**

**1.1.** O objeto da presente licitação é a assinatura de **ATA de Registro de Preços** para contratação de empresa especializada para **fornecimento, implantação e manutenção de Sinalização Horizontal e Vertical em Diversas Vias do Município de Hortolândia**, com Fornecimento de todos os Materiais, Mão de Obra e Equipamentos Necessários, de acordo com as especificações contidas no **ANEXO I – Termo de referência**, conforme condições, quantidades e exigências estabelecidas neste Edital e seus anexos.

**1.2.** A licitação será realizada em lote único, formados por 23 itens, conforme tabela constante no Termo de Referência, devendo o licitante oferecer proposta para todos os itens que o compõem.

### **2 – DA PARTICIPAÇÃO NA LICITAÇÃO**



## PREFEITURA MUNICIPAL DE HORTOLÂNDIA

---

**2.1.** Poderão participar deste Pregão os interessados que estiverem previamente credenciados no Plataforma BBMNET Licitações Eletrônicas da Bolsa Brasileira de Mercadorias, no endereço [www.novobbmnet.com.br](http://www.novobbmnet.com.br)

**2.2.** O licitante responsabiliza-se exclusiva e formalmente pelas transações efetuadas em seu nome, assume como firmes e verdadeiras suas propostas e seus lances, inclusive os atos praticados diretamente ou por seu representante, excluída a responsabilidade do provedor do sistema ou do órgão ou entidade promotora da licitação por eventuais danos decorrentes de uso indevido das credenciais de acesso, ainda que por terceiros.

**2.3.** É de responsabilidade do cadastrado conferir a exatidão dos seus dados cadastrais nos Sistemas relacionados e mantê-los atualizados junto aos órgãos responsáveis pela informação, devendo proceder, imediatamente, à correção ou à alteração dos registros tão logo identifique incorreção ou aqueles se tornem desatualizados.

**2.4.** A não observância do disposto no item anterior poderá ensejar desclassificação no momento da habilitação.

**2.5.** Será concedido tratamento favorecido para as microempresas e empresas de pequeno porte, para as sociedades cooperativas mencionadas no artigo 16 da Lei nº 14.133, de 2021, para o agricultor familiar, o produtor rural pessoa física e para o microempreendedor individual – MEI, nos limites previstos da Lei Complementar nº 123, de 2006.

**2.6. Não poderão disputar esta licitação:**

**2.6.1.** Aquele que não atenda às condições deste edital e seu(s) anexo(s);

**2.6.2.** Autor do anteprojeto, do projeto básico ou do projeto executivo, pessoa física ou jurídica, quando a licitação versar sobre serviços ou fornecimento de bens a ele relacionados;

**2.6.3.** Empresa, isoladamente ou em consórcio, responsável pela elaboração do projeto básico ou do projeto executivo, ou empresa da qual o autor do projeto seja dirigente, gerente, controlador, acionista ou detentor de mais de 5% (cinco por cento) do capital com direito a voto, responsável técnico ou subcontratado,



## PREFEITURA MUNICIPAL DE HORTOLÂNDIA

---

quando a licitação versar sobre serviços ou fornecimento de bens a ela necessários;

**2.6.4.** Pessoa física ou jurídica que se encontre, ao tempo da licitação, impossibilitada de participar da licitação em decorrência de sanção que lhe foi imposta;

**2.6.5.** Aquele que mantenha vínculo de natureza técnica, comercial, econômica, financeira, trabalhista ou civil com dirigente do órgão ou entidade contratante ou com agente público que desempenhe função na licitação ou atue na fiscalização ou na gestão do contrato, ou que deles seja cônjuge, companheiro ou parente em linha reta, colateral ou por afinidade, até o terceiro grau;

**2.6.6.** Empresas controladoras, controladas ou coligadas, nos termos da lei nº 6.404, de 15 de dezembro de 1976, concorrendo entre si;

**2.6.7.** Pessoa física ou jurídica que, nos 5 (cinco) anos anteriores à divulgação do edital, tenha sido condenada judicialmente, com trânsito em julgado, por exploração de trabalho infantil, por submissão de trabalhadores a condições análogas às de escravo ou por contratação de adolescentes nos casos vedados pela legislação trabalhista;

**2.6.8.** Agente público do órgão ou entidade licitante;

**2.6.9.** Pessoas jurídicas reunidas em consórcio;

**2.6.10.** Sociedade de Propósito Específico (SPE);

**2.6.11.** Organizações da sociedade civil de interesse público – oscip, atuando nessa condição;

**2.6.12.** Não poderá participar, direta ou indiretamente, da licitação ou da execução do contrato agente público do órgão ou entidade contratante, devendo ser observadas as situações que possam configurar conflito de interesses no exercício ou após o exercício do cargo ou emprego, nos termos da legislação que disciplina a matéria, conforme § 1º do art. 9º da lei n.º 14.133, de 2021.



## PREFEITURA MUNICIPAL DE HORTOLÂNDIA

**2.7.** O impedimento de que trata o item 2.6.4 será também aplicado ao licitante que atue em substituição a outra pessoa, física ou jurídica, com o intuito de burlar a efetividade da sanção a ela aplicada, inclusive a sua controladora, controlada ou coligada, desde que devidamente comprovado o ilícito ou a utilização fraudulenta da personalidade jurídica do licitante.

**2.8.** A critério da Administração e exclusivamente a seu serviço, o autor dos projetos e a empresa a que se referem os itens 2.6.2 e 2.6.3 poderão participar no apoio das atividades de planejamento da contratação, de execução da licitação ou de gestão do contrato, desde que sob supervisão exclusiva de agentes públicos do órgão ou entidade.

**2.9.** Equiparam-se aos autores do projeto as empresas integrantes do mesmo grupo econômico.

**2.10.** Em licitações e contratações realizadas no âmbito de projetos e programas parcialmente financiados por agência oficial de cooperação estrangeira ou por organismo financeiro internacional com recursos do financiamento ou da contrapartida nacional, não poderá participar pessoa física ou jurídica que integre o rol de pessoas sancionadas por essas entidades ou que seja declarada inidônea nos termos da Lei nº 14.133/2021.

**2.11.** A vedação de que trata o item 2.6.8 estende-se a terceiro que auxilie a condução da contratação na qualidade de integrante de equipe de apoio, profissional especializado ou funcionário ou representante de empresa que preste assessoria técnica.

### **3 – DA VIGÊNCIA DA CONTRATAÇÃO**

**3.1.** O prazo de vigência da contratação é de 12 (doze) meses, contados da assinatura da ATA de Registro de Preços.

### **4 – DA APRESENTAÇÃO DA PROPOSTA E DOS DOCUMENTOS DE HABILITAÇÃO**

**4.1.** Na presente licitação, a fase de habilitação sucederá as fases de apresentação de propostas e lances e de julgamento.

**4.2.** Os licitantes encaminharão, exclusivamente por meio do sistema eletrônico, a



## PREFEITURA MUNICIPAL DE HORTOLÂNDIA

---

proposta com o preço ou o percentual de desconto, conforme o critério de julgamento adotado neste Edital, até a data e o horário estabelecidos para o fim do recebimento de propostas.

**4.3.** No cadastramento da proposta inicial, o licitante declarará, em campo próprio do sistema, que:

**4.3.1.** Cumpre plenamente os requisitos de habilitação;

**4.3.2.** Está ciente e concorda com as condições contidas no edital e seus anexos, bem como de que a proposta apresentada está em conformidade com o edital e que o valor ofertado compreende a integralidade dos custos para atendimento dos direitos trabalhistas assegurados na Constituição Federal, nas leis trabalhistas, nas normas infralegais, nas convenções coletivas de trabalho e nos termos de ajustamento de conduta, vigentes na data de sua entrega em definitivo;

**4.3.3.** Não emprega menor de 18 anos em trabalho noturno, perigoso ou insalubre e não emprega menor de 16 anos, salvo menor, a partir de 14 anos, na condição de aprendiz, nos termos do artigo 7º, xxxiii, da constituição;

**4.3.4.** Não possui, em sua cadeia produtiva, empregados executando trabalho degradante ou forçado, observando o disposto nos incisos iii e iv do art. 1º e no inciso iii do art. 5º da constituição federal;

**4.3.5.** Cumpre as exigências de reserva de cargos para pessoa com deficiência e para reabilitado da previdência social, previstas em lei e em outras normas específicas.

**4.4.** O licitante organizado em cooperativa deverá declarar, ainda, em campo próprio do sistema eletrônico, que cumpre os requisitos estabelecidos no artigo 16 da Lei nº 14.133, de 2021.

**4.5.** O fornecedor enquadrado como microempresa, empresa de pequeno porte ou sociedade cooperativa deverá declarar, ainda, em campo próprio do sistema eletrônico, que cumpre os requisitos estabelecidos no artigo 3º da Lei Complementar nº 123, de



## PREFEITURA MUNICIPAL DE HORTOLÂNDIA

2006, estando apto a usufruir do tratamento favorecido estabelecido em seus arts. 42 a 49, observado o disposto nos §§ 1º ao 3º do art. 4º, da Lei n.º 14.133, de 2021.

**4.5.1.** No item exclusivo para participação de microempresas e empresas de pequeno porte, a assinalação do campo “nenhuma” impedirá o prosseguimento no certame, para aquele item;

**4.5.2.** Nos itens em que a participação não for exclusiva para microempresas e empresas de pequeno porte, a assinalação do campo “não” apenas produzirá o efeito de o licitante não ter direito ao tratamento favorecido previsto na lei complementar nº 123, de 2006, mesmo que microempresa, empresa de pequeno porte ou sociedade cooperativa.

**4.6.** A falsidade da declaração de que trata os itens 4.3 ou 4.5 sujeitará o licitante às sanções previstas na Lei nº 14.133, de 2021, e neste Edital.

**4.7.** Não haverá ordem de classificação na etapa de apresentação da proposta e dos documentos de habilitação pelo licitante, o que ocorrerá somente após os procedimentos de abertura da sessão pública e da fase de envio de lances.

**4.8.** Serão disponibilizados para acesso público os documentos que compõem a proposta dos licitantes convocados para apresentação de propostas, a partir da fase de julgamento e aceitação das propostas.

**4.9.** Caberá ao licitante interessado em participar da licitação acompanhar as operações no sistema eletrônico durante o processo licitatório e se responsabilizar pelo ônus decorrente da perda de negócios diante da inobservância de mensagens emitidas pela Administração ou de sua desconexão.

**4.10.** O licitante deverá comunicar imediatamente ao provedor do sistema qualquer acontecimento que possa comprometer o sigilo ou a segurança, para providências.

## 5 – DO PREENCHIMENTO DA PROPOSTA

**5.1.** As licitações aptas para o recebimento de propostas estão disponíveis na Plataforma BBMNET no menu “**Sala de Disputa**”, no campo das licitações na coluna



## PREFEITURA MUNICIPAL DE HORTOLÂNDIA

---

(menu) da etapa “**Aberto para receber propostas**”.

**5.1.1.** O licitante interessado poderá utilizar filtros de buscas e selecionar o lote/item de interesse e, posteriormente preencher os campos exigidos no sistema e finalizar no comando “enviar proposta”.

**5.1.2.** O Acesso para participar das licitações está condicionado ao cadastro prévio do interessado na Plataforma BBMNET Licitações.

**5.2.** Todas as especificações do objeto contidas na proposta vinculam o licitante.

**5.3.** Nos valores propostos estarão inclusos todos os custos operacionais, encargos previdenciários, trabalhistas, tributários, comerciais e quaisquer outros que incidam direta ou indiretamente na execução do objeto.

**5.4.** Os preços ofertados, tanto na proposta inicial, quanto na etapa de lances, serão de exclusiva responsabilidade do licitante, não lhe assistindo o direito de pleitear qualquer alteração, sob alegação de erro, omissão ou qualquer outro pretexto.

**5.5.** Se o regime tributário da empresa implicar o recolhimento de tributos em percentuais variáveis, a cotação adequada será a que corresponde à média dos efetivos recolhimentos da empresa nos últimos doze meses.

**5.6.** Independentemente do percentual de tributo inserido na planilha, no pagamento serão retidos na fonte os percentuais estabelecidos na legislação vigente.

**5.7.** Os licitantes poderão retirar ou substituir a proposta ou os documentos de habilitação anteriormente inseridos no sistema, dentro do período em que o sistema esteja aberto para o recebimento de proposta. Os documentos de habilitação não poderão ser excluídos ou alterados a partir do prazo em que recebimentos das propostas estiver encerrado.

**5.8.** A apresentação das propostas implica obrigatoriedade do cumprimento das disposições nelas contidas, em conformidade com o que dispõe o Termo de Referência, assumindo o proponente o compromisso de executar o objeto licitado nos seus termos, bem como de fornecer os materiais, equipamentos, ferramentas e utensílios necessários,





## PREFEITURA MUNICIPAL DE HORTOLÂNDIA

em quantidades e qualidades adequadas à perfeita execução contratual, promovendo, quando requerido, sua substituição.

**5.9.** O prazo de validade da proposta não será inferior a **90 (noventa)** dias, a contar da data de sua apresentação.

**5.10.** Eventual sobrepreço ou superfaturamento da proposta ou lance poderá ser objeto de apuração de responsabilidade.

**5.11.** Independente do percentual de tributo inserido na planilha, no pagamento serão retidos na fonte os percentuais estabelecidos na legislação vigente.

**5.12.** Quando for exigido pelo Pregoeiro, o licitante deverá preencher a ficha técnica do produto ou serviços, com as informações adicionais.

**5.12.1.** O licitante não poderá em hipótese nenhuma se identificar na ficha técnica, sob pena de desclassificação.

## **6 – DA ABERTURA DA SESSÃO, CLASSIFICAÇÃO DAS PROPOSTAS E FORMULAÇÃO DE LANCES**

**6.1.** A abertura da presente licitação dar-se-á automaticamente em sessão pública, por meio de sistema eletrônico, na data, horário e local indicados neste edital.

**6.2.** Os licitantes poderão retirar ou substituir a proposta ou os documentos de habilitação, quando for o caso, anteriormente inseridos no sistema, até a data final para apresentação de propostas.

**6.2.1.** Será desclassificada a proposta que identifique o licitante.

**6.2.2.** A desclassificação será sempre fundamentada e registrada no sistema, com acompanhamento em tempo real por todos os participantes.

**6.2.3.** A não desclassificação da proposta não impede o seu julgamento definitivo em sentido contrário, levado a efeito na fase de aceitação.

**6.3.** Quando devidamente justificado e autorizado pelo pregoeiro, os licitantes poderão alterar a proposta anteriormente inserida no sistema durante a fase de análise de



## PREFEITURA MUNICIPAL DE HORTOLÂNDIA

---

propostas.

**6.4.** O sistema ordenará automaticamente as propostas classificadas, sendo que somente estas participarão da fase de lances.

**6.5.** O sistema disponibilizará campo próprio para troca de mensagens entre o pregoeiro e os licitantes, bem como as mensagens automáticas enviadas pelo próprio sistema.

**6.6.** Iniciada a etapa competitiva, os licitantes deverão encaminhar lances exclusivamente por meio de sistema eletrônico, sendo imediatamente informados do seu recebimento e do valor consignado no registro.

**6.7.** O lance deverá ser ofertado pelo **valor global do lote**.

**6.8.** Para formulação dos lances, serão aceitos valores compostos por até 2 (duas) casas decimais.

**6.9.** Os licitantes poderão oferecer lances sucessivos, observando o horário fixado para abertura da sessão e as regras estabelecidas no edital.

**6.10.** O licitante somente poderá oferecer lance de valor inferior ao último por ele ofertado e registrado pelo sistema.

**6.11.** O procedimento seguirá de acordo com o **MODO DE DISPUTA ABERTO**.

**6.12.** Os licitantes apresentarão lances públicos e sucessivos, com prorrogações.

**6.12.1.** A etapa de lances da sessão pública terá duração de dez minutos e, após isso, será prorrogada automaticamente pelo sistema quando houver lance ofertado nos últimos dois minutos do período de duração da sessão pública.

**6.12.2.** A prorrogação automática da etapa de lances, de que trata o subitem anterior, será de dois minutos e ocorrerá sucessivamente sempre que houver lances enviados nesse período de prorrogação, inclusive no caso de lances intermediários.

**6.12.3.** Não havendo novos lances na forma estabelecida nos itens anteriores, a sessão pública encerrar-se-á automaticamente, e o sistema ordenará e



## PREFEITURA MUNICIPAL DE HORTOLÂNDIA

---

divulgará os lances conforme a ordem final de classificação.

**6.13.** Após o término dos prazos estabelecidos nos subitens anteriores, o sistema ordenará e divulgará os lances segundo a ordem crescente de valores.

**6.14.** Serão aceitos lances inferiores, iguais ou superiores ao lance de menor valor já ofertado.

**6.15.** Durante o transcurso da sessão pública, os licitantes serão informados, em tempo real, do valor do menor lance registrado, vedada a identificação do licitante.

**6.16.** No caso de desconexão com o pregoeiro, no decorrer da etapa competitiva do pregão, o sistema eletrônico poderá permanecer acessível aos licitantes para a recepção dos lances.

**6.17.** Quando a desconexão do sistema eletrônico para o pregoeiro persistir por tempo superior a 03 (três) horas, a sessão pública será suspensa e reiniciada somente após decorridas vinte e quatro horas da comunicação do fato pelo pregoeiro aos participantes, no sítio eletrônico utilizado para divulgação.

**6.18.** Caso o licitante não apresente lances, concorrerá com o valor de sua proposta.

**6.19.** Encerrada a etapa de lances, o sistema identificará as microempresas e empresas de pequeno porte participantes, procedendo à comparação com os valores da primeira colocada para o fim de aplicar-se o disposto nos arts. 44 e 45 da lei complementar nº 123, de 2006, regulamentada pelo decreto nº 8.538, de 2015.

**6.19.1.** Nessas condições, as propostas de microempresas e empresas de pequeno porte que se encontrarem na faixa de até 5% (cinco por cento) acima da melhor proposta ou melhor lance serão consideradas empatadas com a primeira colocada.

**6.19.2.** A melhor classificada nos termos do subitem anterior terá o direito de encaminhar uma última oferta para desempate, obrigatoriamente em valor inferior ao da primeira colocada, no prazo de 5 (cinco) minutos controlados pelo sistema, contados após a comunicação automática para tanto.



## PREFEITURA MUNICIPAL DE HORTOLÂNDIA

**6.19.3.** Caso a microempresa ou a empresa de pequeno porte melhor classificada desista ou não se manifeste no prazo estabelecido, serão convocadas as demais licitantes microempresa e empresa de pequeno porte que se encontrem naquele intervalo de 5% (cinco por cento), na ordem de classificação, para o exercício do mesmo direito, no prazo estabelecido no subitem anterior.

**6.20.** Só poderá haver empate entre propostas iguais (não seguidas de lances).

**6.20.1.** Havendo eventual empate entre propostas ou lances, o critério de desempate será aquele previsto no art. 60 da lei nº 14.133, de 2021, nesta ordem:

- a) Disputa final, hipótese em que os licitantes empatados poderão apresentar nova proposta em ato contínuo à classificação;
- b) Avaliação do desempenho contratual prévio dos licitantes, para a qual deverão preferencialmente ser utilizados registros cadastrais para efeito de atesto de cumprimento de obrigações previstos nesta lei;
- c) Desenvolvimento pelo licitante de ações de equidade entre homens e mulheres no ambiente de trabalho, conforme regulamento;
- d) Desenvolvimento pelo licitante de programa de integridade, conforme orientações dos órgãos de controle.

**6.20.2.** Persistindo o empate, será assegurada preferência, sucessivamente, aos bens e serviços produzidos ou prestados por:

- a) Empresas estabelecidas no território do estado ou do distrito federal do órgão ou entidade da administração pública estadual ou distrital licitante ou, no caso de licitação realizada por órgão ou entidade de município, no território do estado em que este se localize;
- b) Empresas brasileiras;
- c) Empresas que invistam em pesquisa e no desenvolvimento de tecnologia no país;



## PREFEITURA MUNICIPAL DE HORTOLÂNDIA

- 
- d) Empresas que comprovem a prática de mitigação, nos termos da lei nº 12.187, de 29 de dezembro de 2009.

**6.21.** Será desclassificada a proposta vencedora que:

- 6.21.1.** Contiver vícios insanáveis;
- 6.21.2.** Não obedecer às especificações técnicas contidas no termo de referência;
- 6.21.3.** Apresentar preços inexequíveis ou permanecerem acima do preço máximo definido para a contratação;
- 6.21.4.** Não tiverem sua exequibilidade demonstrada, quando exigido pela administração;
- 6.21.5.** Apresentar desconformidade com quaisquer outras exigências deste edital ou seus anexos, desde que insanável.

**6.22.** No caso de bens e serviços em geral, é **indício** de inexequibilidade das propostas valores inferiores a 50% (cinquenta por cento) do valor orçado pela administração.

**6.22.1.** A inexequibilidade, na hipótese de que trata o **caput**, só será considerada após diligência do pregoeiro, que comprove:

- a) Que o custo do licitante ultrapassa o valor da proposta; e
- b) Inexistirem custos de oportunidade capazes de justificar o vulto da oferta.

**6.23.** Se houver indícios de inexequibilidade da proposta de preço, ou em caso da necessidade de esclarecimentos complementares, poderão ser efetuadas diligências, para que a empresa comprove a exequibilidade da proposta.

**6.24.** Caso o custo global estimado do objeto licitado tenha sido decomposto em seus respectivos custos unitários por meio de planilha de custos e formação de preços elaborada pela administração, o licitante classificado em primeiro lugar será convocado para apresentar planilha por ele elaborada, com os respectivos valores adequados ao



## PREFEITURA MUNICIPAL DE HORTOLÂNDIA

---

valor final da sua proposta, sob pena de não aceitação da proposta.

**6.25.** Erros no preenchimento da planilha não constituem motivo para a desclassificação da proposta. A planilha poderá ser ajustada pelo fornecedor, no prazo indicado pelo sistema, desde que não haja majoração do preço.

**6.25.1.** O ajuste de que trata este dispositivo se limita a sanar erros ou falhas que não alterem a substância das propostas;

**6.25.2.** Considera-se erro no preenchimento da planilha passível de correção a indicação de recolhimento de impostos e contribuições na forma do simples nacional, quando não cabível esse regime.

**6.26.** Encerrada a etapa de envio de lances da sessão pública, na hipótese da proposta do primeiro colocado permanecer acima do preço máximo ou inferior ao desconto definido para a contratação, o pregoeiro poderá negociar condições mais vantajosas, após definido o resultado do julgamento.

**6.26.1.** A negociação poderá ser feita com os demais licitantes, segundo a ordem de classificação inicialmente estabelecida, quando o primeiro colocado, mesmo após a negociação, for desclassificado em razão de sua proposta permanecer acima do preço máximo definido pela administração.

**6.26.2.** A negociação será realizada por meio do sistema, podendo ser acompanhada pelos demais licitantes.

**6.26.3.** O resultado da negociação será divulgado a todos os licitantes e anexado aos autos do processo licitatório

**6.26.4.** O pregoeiro poderá solicitar ao licitante mais bem classificado que, no prazo de 02 (duas) horas, envie a proposta readequada ao último lance ofertado após a negociação realizada, acompanhada, se for o caso, dos documentos complementares, quando necessários à confirmação daqueles exigidos neste edital e já apresentados.

**6.26.5.** É facultado ao pregoeiro prorrogar o prazo estabelecido, a partir de



## PREFEITURA MUNICIPAL DE HORTOLÂNDIA

---

solicitação fundamentada feita no chat pelo licitante, antes de findo o prazo.

**6.27.** Após a negociação do preço, o pregoeiro iniciará a fase de habilitação.

### **7 – DA FASE DE HABILITAÇÃO**

**7.1.** Encerrada a etapa de negociação, o pregoeiro verificará se o licitante provisoriamente classificado em primeiro lugar atende às condições de participação no certame, conforme previsto no art. 14 da Lei nº 14.133/2021, legislação correlata e no item 2.6 do edital, especialmente quanto à existência de sanção que impeça a participação no certame ou a futura contratação, mediante a consulta aos seguintes cadastros:

**7.1.1.** Relação de Apenados, mantida pelo Tribunal de Contas do Estado de São Paulo (<https://www.tce.sp.gov.br/pesquisa-relacao-apanados>); e

**7.1.2.** Certidões negativas referentes a punições vigentes, mantido pela Controladoria Geral da União (<https://certidoes.cgu.gov.br>).

**7.2.** A consulta aos cadastros será realizada em nome da empresa licitante e também de seu sócio majoritário, por força da vedação de que trata o artigo 12 da Lei nº 8.429, de 1992.

**7.3.** Caso conste na Consulta de Situação do licitante a existência de Ocorrências Impeditivas Indiretas, o Pregoeiro diligenciará para verificar se houve fraude por parte das empresas apontadas no Relatório de Ocorrências Impeditivas Indiretas. (IN nº 3/2018, art. 29, caput)

**7.3.1.** A tentativa de burla será verificada por meio dos vínculos societários, linhas de fornecimento similares, dentre outros. (IN nº 3/2018, art. 29, §1º).

**7.3.2.** O licitante será convocado para manifestação previamente a uma eventual desclassificação. (IN nº 3/2018, art. 29, §2º).

**7.3.3.** Constatada a existência de sanção, o licitante será reputado inabilitado, por falta de condição de participação.



## PREFEITURA MUNICIPAL DE HORTOLÂNDIA

**7.4.** Caso atendidas as condições de participação, será iniciado o procedimento de habilitação.

**7.5.** Caso o licitante provisoriamente classificado em primeiro lugar tenha se utilizado de algum tratamento favorecido às ME/EPPs, o pregoeiro verificará se faz jus ao benefício, em conformidade com os itens e 4.5 deste edital.

**7.6.** Verificadas as condições de participação e de utilização do tratamento favorecido, o pregoeiro examinará a proposta classificada em primeiro lugar quanto à adequação ao objeto e à compatibilidade do preço em relação ao máximo estipulado para contratação neste Edital e em seus anexos, observado o disposto no artigo 29 a 35 da IN SEGES nº 73, de 30 de setembro de 2022.

**7.7.** Os documentos previstos no Termo de Referência, necessários e suficientes para demonstrar a capacidade do licitante de realizar o objeto da licitação, serão exigidos para fins de habilitação, nos termos dos arts. 62 a 70 da Lei nº 14.133, de 2021.

**7.8.** Quando permitida a participação de empresas estrangeiras que não funcionem no País, as exigências de habilitação serão atendidas mediante documentos equivalentes, inicialmente apresentados em tradução livre.

**7.8.1.** Na hipótese de o licitante vencedor ser empresa estrangeira que não funcione no País, para fins de assinatura do contrato ou da ata de registro de preços, os documentos exigidos para a habilitação serão traduzidos por tradutor juramentado no País e apostilados nos termos do disposto no Decreto nº 8.660, de 29 de janeiro de 2016, ou de outro que venha a substituí-lo, ou consularizados pelos respectivos consulados ou embaixadas.

### **7.9. HABILITAÇÃO JURÍDICA:**

**7.9.1. Ato constitutivo**, estatuto ou contrato social em vigor, ou registro empresarial devidamente registrado. Em se tratando de sociedade por ações, o estatuto social deverá vir acompanhado dos documentos de eleição de seus administradores.

**7.9.2. Autorização para o exercício da atividade** a ser contratada, quando





## PREFEITURA MUNICIPAL DE HORTOLÂNDIA

---

cabível.

### **7.10. REGULARIDADE FISCAL E TRABALHISTA;**

**7.10.1. CNPJ** – Cadastro Nacional de Pessoa Jurídica emitido pelo Ministério da Fazenda;

**7.10.2.** Prova de inscrição no **Cadastro de Contribuintes Municipal**, relativo à sede ou domicílio do licitante, pertinente ao seu ramo de atividade e compatível com o objeto do certame;

**7.10.3.** Certidão de regularidade de débitos tributários com a **Fazenda Municipal**;

**7.10.4.** Prova de inscrição no **Cadastro de Contribuintes Estadual**, relativo à sede ou domicílio do licitante, pertinente ao seu ramo de atividade e compatível com o objeto do certame;

**7.10.5.** Certidão de regularidade de débitos tributários com a **Fazenda Estadual**;

**7.10.6.** Prova de Regularidade para com a **Fazenda Nacional**, comprovada mediante fornecimento de Certidão conjunta negativa de débitos relativos a Tributos Federais e a Dívida Ativa da União, e Seguridade Social;

**7.10.7. FGTS** – Prova de regularidade de recolhimento de Fundo de Garantia por Tempo de Serviço – FGTS, mediante a apresentação de Certificado fornecido pela Caixa Econômica Federal;

**7.10.8. CNDT** – Prova de inexistência de débitos inadimplidos perante a Justiça do Trabalho, mediante a apresentação de Certidão Negativa, nos termos do Título VII-A da Consolidação das Leis do Trabalho, disponível no Portal do Tribunal Superior do Trabalho ([www.tst.jus.br/certidao](http://www.tst.jus.br/certidao)).

### **7.11. QUALIFICAÇÃO ECONÔMICO-FINANCEIRA;**

**7.11.1.** Certidão negativa de feitos sobre falência, expedida pelo distribuidor da



## PREFEITURA MUNICIPAL DE HORTOLÂNDIA

---

sede da licitante.

**7.11.2.** Na hipótese da proponente estar em recuperação judicial, possibilita-se a apresentação de certidão positiva, com o Plano de Recuperação homologado pelo juízo competente e em pleno vigor, apto a comprovar sua viabilidade econômico-financeira, inclusive, pelo atendimento de todos os requisitos de habilitação econômico-financeira estabelecidos no edital.

**7.11.3.** Balanço patrimonial e demonstrações contábeis do último exercício social, já exigíveis e apresentados na forma da lei, (registrado na Junta Comercial ou órgão equivalente, ou através de publicação em diário oficial ou jornal de grande circulação), que comprovem a boa situação financeira da empresa, vedada a sua substituição por balancetes ou balanços provisórios, podendo ser atualizados por índices oficiais quando encerrados há mais de 03 (três) meses da data de apresentação da proposta;

**7.11.4.** Em se tratando de sociedade constituída há menos de 12 (doze) meses, no exercício social em curso, a empresa deverá apresentar o Balanço de Abertura.

**7.11.5.** A comprovação da boa situação financeira da empresa, que será calculada a partir das demonstrações financeiras do último exercício social, já exigível e apresentada na forma da Lei, adotando duas casas decimais, deverá seguir o seguinte:

a) Índice de Liquidez Corrente (ILC) igual ou maior que 1,0 (hum), obtido pela fórmula:  $ILC = AC/PC$ ;

b) Índice de Liquidez Geral (ILG) igual ou maior que 1,0 (hum), obtido pela fórmula:  $ILG = (AC+RLP)/(PC+PNC)$ ;

c) Grau de Endividamento (GE) no máximo igual a 0,50 (zero vírgula cinquenta), obtido pela fórmula:

$GE = (PC+PNC)/AT$ ;



## PREFEITURA MUNICIPAL DE HORTOLÂNDIA

Sendo:

Índice de Liquidez Corrente = ativo circulante ÷ passivo circulante

Índice Liquidez Geral = (ativo circulante + realizável a longo prazo) ÷ (passivo circulante + passivo não circulante)

Grau de Endividamento = (passivo circulante + passivo não circulante) ÷ ativo total.

**7.11.6.** Prova de Capital Social mínimo no valor correspondente a 10% do valor estimado da contratação, registrado na Junta Comercial ou Registro de Títulos, devendo a comprovação ser feita relativamente à data de apresentação da proposta, na forma da lei, (com assinatura do responsável pela empresa) admitida à atualização para esta data através dos índices oficiais.

### **7.12. QUALIFICAÇÃO TÉCNICA;**

**7.12.1.** Comprovação de aptidão (capacitação técnico-operacional) para a realização dos serviços objetos da presente licitação, através de atestado(s) emitido(s) por pessoas jurídicas de direito privado ou público, devidamente registrados nas entidades profissionais competentes, demonstrando que a empresa licitante tenha executado obras/serviços similares com o objeto da licitação. Para tal comprovação, será(ão) aceito(s) atestado(s) contendo, no mínimo, as seguintes atividades de maior relevância e valor significativo (Súmula nº 24 – Tribunal de Contas do Estado de S. Paulo), conforme segue:

Item	Descrição
1.1	PINTURA DE FAIXA – TERMOPLASTICO EM ALTO RELEVO TIPO I – RELEVO DUPLO – BASE
1.2	PINTURA DE FAIXA COM TERMOPLASTICO EM ALTO RELEVO TIPO IV POR EXTRUSÃO – RELEVO SIMPLES SEM BASE
1.3	PINTURA DE FAIXA COM TERMOPLASTICO POR ASPERSÃO – ESPESSURA DE 1,5 MM



PREFEITURA MUNICIPAL DE HORTOLÂNDIA

1.4	PINTURA DE FAIXA COM TINTA ACRÍLICA – ESPESSURA DE 0,6 MM
1.5	LAMINADO ELETROPLASTICO PARA SINALIZAÇÃO HORIZONTAL – ESPESSURA DE 1,5 MM – FORNECIMENTO E IMPLANTAÇÃO
1.6	TACHÃO REFLETIVO BIDIRECIONAL – FORNECIMENTO E COLOCAÇÃO
1.7	TACHÃO REFLETIVO MONODIRECIONAL – FORNECIMENTO E COLOCAÇÃO
1.8	TACHA REFLETIVA MONODIRECIONAL – FORNECIMENTO E COLOCAÇÃO
1.9	TACHA REFLETIVA BIDIRECIONAL – FORNECIMENTO E COLOCAÇÃO
3.1	FORNECIMENTO E INSTALAÇÃO DE GUARDA-CORPO DE AÇO GALVANIZADO DE 1,10M DE ALTURA, MONTANTES TUBULARES DE 1.1/2 ESPAÇADOS DE 1,20M, TRAVESSA SUPERIOR DE 2, GRADIL FORMADO POR BARRAS CHATAS EM FERRO DE 32X4,8MM, FIXADO COM CHUMBADOR MECÂNICO. AF_04/2019_P
3.2	FORNECIMENTO E INSTALAÇÃO DE DEFENSA METÁLICA MALEÁVEL SIMPLES / TERMINAIS E ANCORAGEM

**7.12.2.** Por se tratar de uma ATA de Registro de Preços não exigimos a comprovação de quantidade mínima dos atestados conforme disposto na súmula nº 24 do TCE/SP, limitando-se desta forma ao caráter QUALITATIVO das atividades já desenvolvidas pelas concorrentes ao pleito.

**7.12.3.** O vencedor deverá apresentar responsável pela prestação dos serviços, devendo comprovar o vínculo conforme descrito na Súmula 25 do TCE/SP “Em procedimento licitatório, a comprovação de vínculo profissional pode se dar mediante contrato social, registro na carteira profissional, ficha de empregado ou contrato de trabalho, sendo possível a contratação de profissional autônomo que preencha os requisitos e se responsabilize tecnicamente pela



## PREFEITURA MUNICIPAL DE HORTOLÂNDIA

execução dos serviços.”

**7.12.4.** Declaração, sob as penas da lei, que, caso se sagre vencedora do certame, executará no prazo de 5 (cinco) dias úteis, contados da data de lavratura da ata, o projeto de sinalização presente no ANEXO C como amostra contendo os materiais conforme descrito no item 7.13.2, os quais serão analisados pela equipe técnica designada pela Secretaria Municipal de Mobilidade Urbana, utilizando os critérios de verificação da conformidade de suas especificações com as estabelecidas neste memorial e, também, o atendimento das normas técnicas vigentes.

### **7.13. DAS AMOSTRAS;**

**7.13.1.** A Secretaria de Municipal de Mobilidade Urbana determinará o melhor dia e horário para a aplicação das amostras pela empresa vencedora descritas no item 7.13.2.

**7.13.2.** Amostras a serem apresentadas/implantadas em conformidade com as especificações técnicas deste memorial pela empresa vencedora, presentes no ANEXO C:

Item	Descrição
1.1	PINTURA DE FAIXA – TERMOPLASTICO EM ALTO RELEVO TIPO I – RELEVO DUPLO – BASE
1.2	PINTURA DE FAIXA COM TERMOPLASTICO EM ALTO RELEVO TIPO IV POR EXTRUSÃO – RELEVO SIMPLES SEM BASE
1.3	PINTURA DE FAIXA COM TERMOPLASTICO POR ASPERSÃO – ESPESSURA DE 1,5 MM
1.4	PINTURA DE FAIXA COM TINTA ACRÍLICA – ESPESSURA DE 0,6 MM
1.5	LAMINADO ELETROPLASTICO PARA SINALIZAÇÃO HORIZONTAL – ESPESSURA DE 1,5 MM – FORNECIMENTO E IMPLANTAÇÃO
1.6	TACHÃO REFLETIVO BIDIRECIONAL – FORNECIMENTO E



## PREFEITURA MUNICIPAL DE HORTOLÂNDIA

	COLOCAÇÃO
1.7	TACHÃO REFLETIVO MONODIRECIONAL – FORNECIMENTO E COLOCAÇÃO

**7.13.3.** A empresa vencedora que não apresentar as amostras, conforme estabelecido neste memorial estará automaticamente desclassificada. Somente após a aprovação das amostras nos testes será adjudicado o objeto à empresa vencedora.

**7.13.4.** Para avaliação das amostras deverão ser apresentados:

- a) Laudo de refletância das películas que atendam a especificação da ABNT NBR 14644;
- b) Laudo das propriedades mecânicas do Alumínio utilizada para a confecção da placa conforme previsto na ABNT NBR 16179;
- c) Laudo das propriedades do termoplástico aplicado por extrusão que atenda as especificações da ABNT/ NBR 13.132/2021 e do DER/SP – ET-DE-L00/018;
- d) Laudo das propriedades do termoplástico aplicado por aspensão que atenda as especificações da ABNT/ NBR 13.159 e do DER/SP – ET-DE-L00/017;
- e) A avaliação do serviço seguirá modelo de implantação constante no Anexo C, o qual determina a área e detalhes.
- f) Deverão ser apresentados até o dia da aplicação da sinalização horizontal, previstos no item c) , os seguintes documentos referentes ao equipamento de aplicação, sempre que couber:
  - I. Certificação de atendimento à NR-13 por profissional competente dentro de sua vigência;



## PREFEITURA MUNICIPAL DE HORTOLÂNDIA

---

II. Laudo do teste hidrostático assinado por profissional habilitado (este laudo pode estar incluso na certificação da NR-13 desde que seja apresentado de forma clara);

III. Certificado de Inspeção Veicular – emitido pelo INMETRO;

IV. Caso o equipamento de aplicação não se utilize de vasos de pressão, ou não faça transporte de produtos perigosos (inflamáveis), a licitante deverá fazer uma declaração alegando a inexistência de tal necessidade que será avaliada pela equipe de técnicos responsáveis.

**7.13.5.** A Secretaria Municipal de Mobilidade Urbana fará a avaliação das amostras e dos laudos apresentados, emitindo um parecer aprovando ou não as amostras. A Secretaria terá prazo 5 (cinco) dias para a aprovação das amostras. A Ata de Registro de preços só será assinada após a emissão do parecer por parte da secretaria.

**7.14.** Os documentos exigidos para fins de habilitação serão apresentados por meio eletrônico, via Sistema BBMNET.

**7.15.** Havendo dúvida sobre a veracidade do documento, será exigida a apresentação dos originais não-digitais.

**7.16.** Eventual inabilitação do licitante será considerada para fins de apuração da veracidade das informações prestadas na declaração de cumprimento aos requisitos de habilitação, conforme o art. 63, I, da Lei nº 14.133/2021.

**7.17.** A verificação pelo pregoeiro, em sítios eletrônicos oficiais de órgãos e entidades emissores de certidões constitui meio legal de prova, para fins de habilitação.

**7.18.** Após a vinculação dos documentos para habilitação, não será permitida a substituição ou a apresentação de novos documentos, salvo em sede de diligência:

**7.18.1.** Complementação de informações acerca dos documentos já apresentados pelos licitantes e desde que necessária para apurar fatos existentes à época da abertura do certame; e



## PREFEITURA MUNICIPAL DE HORTOLÂNDIA

---

**7.18.2.** Atualização de documentos cuja validade tenha expirado após a data de recebimento das propostas;

**7.19.** Na análise dos documentos de habilitação, a comissão de contratação poderá sanar erros ou falhas, que não alterem a substância dos documentos e sua validade jurídica, mediante decisão fundamentada, registrada em ata e acessível a todos, atribuindo-lhes eficácia para fins de habilitação e classificação.

**7.20.** Na hipótese de o licitante não atender às exigências para habilitação, o pregoeiro examinará a proposta subsequente e assim sucessivamente, na ordem de classificação, até a apuração de uma proposta que atenda ao presente edital.

## **8 – DOS RECURSOS**

**8.1.** A interposição de recurso referente ao julgamento das propostas, à habilitação ou inabilitação de licitantes, à anulação ou revogação da licitação, observará o disposto no art. 165 da lei nº 14.133, de 2021.

**8.2.** O prazo recursal é de 3 (três) dias úteis, contados da data de intimação ou de lavratura da ata.

**8.3.** Quando o recurso apresentado impugnar o julgamento das propostas ou o ato de habilitação ou inabilitação do licitante:

**8.3.1.** A intenção de recorrer deverá ser manifestada imediatamente, sob pena de preclusão;

**8.3.2.** O prazo para apresentação das razões recursais será iniciado na data de intimação ou de lavratura da ata de habilitação ou inabilitação;

**8.4.** O tempo mínimo para manifestação da intenção de recurso será de 30 minutos, podendo o pregoeiro dar provimento ou negar o mesmo.

**8.5.** Os recursos deverão ser encaminhados em campo próprio do sistema.

**8.6.** O recurso será dirigido à autoridade que tiver editado o ato ou proferido a decisão recorrida, a qual poderá reconsiderar sua decisão no prazo de 3 (três) dias úteis, ou,





## PREFEITURA MUNICIPAL DE HORTOLÂNDIA

nesse mesmo prazo, encaminhar recurso para a autoridade superior, a qual deverá proferir sua decisão no prazo de 10 (dez) dias úteis, contado do recebimento dos autos.

**8.7.** Os recursos interpostos fora do prazo não serão conhecidos.

**8.8.** O prazo para apresentação de contrarrazões ao recurso pelos demais licitantes será de 3 (três) dias úteis, contados da data da intimação pessoal ou da divulgação da interposição do recurso, assegurada a vista imediata dos elementos indispensáveis à defesa de seus interesses.

**8.9.** O recurso e o pedido de reconsideração terão efeito suspensivo do ato ou da decisão recorrida até que sobrevenha decisão final da autoridade competente.

**8.10.** O acolhimento do recurso invalida tão somente os atos insuscetíveis de aproveitamento.

**8.11.** Os autos do processo permanecerão com vista franqueada aos interessados junto ao departamento de suprimentos, da Prefeitura de Hortolândia, localizado na rua José Cláudio Alves Dos Santos, nº 585, bairro remanso campineiro, no Município de Hortolândia – sp, no horário das 08:00 às 17:00 horas.

## **9 – DAS INFRAÇÕES ADMINISTRATIVAS E SANÇÕES**

**9.1.** As infrações e sanções administrativas serão consideradas e aplicadas nos termos do Decreto Municipal 5.181 de 24 de janeiro de 2023.

**9.2.** A aplicação das sanções previstas neste edital não exclui, em hipótese alguma, a obrigação de reparação integral dos danos causados.

## **10 – DA IMPUGNAÇÃO AO EDITAL E DO PEDIDO DE ESCLARECIMENTO**

**10.1.** Qualquer pessoa é parte legítima para impugnar este Edital por irregularidade na aplicação da Lei nº 14.133, de 2021, devendo protocolar o pedido até 3 (três) dias úteis antes da data da abertura do certame.

**10.2.** A resposta à impugnação ou ao pedido de esclarecimento será divulgado em sítio eletrônico oficial no prazo de até 3 (três) dias úteis, limitado ao último dia útil anterior à



## PREFEITURA MUNICIPAL DE HORTOLÂNDIA

---

data da abertura do certame.

**10.3.** A impugnação e o pedido de esclarecimento poderão ser realizados por forma eletrônica, através do e-mail: [licitacao@hortolandia.sp.gov.br](mailto:licitacao@hortolandia.sp.gov.br) ou através do Sistema BBMNet.

**10.4.** As impugnações e pedidos de esclarecimentos não suspendem os prazos previstos no certame.

**10.4.1.** A concessão de efeito suspensivo à impugnação é medida excepcional e deverá ser motivada pelo agente de contratação, nos autos do processo de licitação.

**10.5.** Acolhida a impugnação, será definida e publicada nova data para a realização do certame.

## **11 – DAS DISPOSIÇÕES GERAIS**

**11.1.** Será divulgada ata da sessão pública no sistema eletrônico.

**11.2.** Não havendo expediente ou ocorrendo qualquer fato superveniente que impeça a realização do certame na data marcada, a sessão será automaticamente transferida para o primeiro dia útil subsequente, no mesmo horário anteriormente estabelecido, desde que não haja comunicação em contrário, pelo Pregoeiro.

**11.3.** Todas as referências de tempo no Edital, no aviso e durante a sessão pública observarão o horário de Brasília – DF.

**11.4.** A homologação do resultado desta licitação não implicará direito à contratação.

**11.5.** As normas disciplinadoras da licitação serão sempre interpretadas em favor da ampliação da disputa entre os interessados, desde que não comprometam o interesse da Administração, o princípio da isonomia, a finalidade e a segurança da contratação.

**11.6.** Os licitantes assumem todos os custos de preparação e apresentação de suas propostas e a Administração não será, em nenhum caso, responsável por esses custos, independentemente da condução ou do resultado do processo licitatório.



## PREFEITURA MUNICIPAL DE HORTOLÂNDIA

**11.7.** Na contagem dos prazos estabelecidos neste Edital e seus Anexos, excluir-se-á o dia do início e incluir-se-á o do vencimento. Só se iniciam e vencem os prazos em dias de expediente na Administração.

**11.8.** O desatendimento de exigências formais não essenciais não importará o afastamento do licitante, desde que seja possível o aproveitamento do ato, observados os princípios da isonomia e do interesse público.

**11.9.** O Manual de operações da Plataforma BBMNET Licitações encontra-se disponível aos interessados no Portal [www.novobbmnet.com.br](http://www.novobbmnet.com.br).

**11.10.** Dúvidas ou esclarecimentos adicionais sobre o uso da Plataforma BBMNET Licitações podem ser obtidas nos canais de atendimento da Plataforma BBMNET Licitações, por e-mail, whatsapp, telefone e chat disponíveis no Portal [www.novobbmnet.com.br](http://www.novobbmnet.com.br).

**11.11.** Em caso de divergência entre disposições deste Edital e de seus anexos ou demais peças que compõem o processo, prevalecerá as deste Edital.

**11.12.** O Edital e seus anexos estão disponíveis, na íntegra, no Portal Nacional de Contratações Públicas (PNCP) e no sítio eletrônico oficial da Prefeitura: [www.hortolandia.sp.gov.br](http://www.hortolandia.sp.gov.br)> Acesso rápido > Licitações.

## **12 – DOS ANEXOS**

**12.1.** Integram este Edital, para todos os fins e efeitos, os seguintes anexos:

**12.2.** ANEXO I – Termo de Referência;

**12.2.1.** ANEXO A – Modelo proposta Comercial;

**12.2.2.** ANEXO B – Planilha de Referência de preços;

**12.2.3.** ANEXO C – Desenho técnico de indicação de Sinalização Horizontal a ser implantada – AMOSTRA;

**12.2.4.** ANEXO D – Descrição dos produtos – especificações técnicas e condições gerais;



**PREFEITURA MUNICIPAL DE HORTOLÂNDIA**

---

**12.2.5.** ANEXO E – Quadro de Composição do BDI.

**12.3.** ANEXO II – Estudo Técnico Preliminar;

**12.4.** ANEXO III – Minuta da ATA de Registro de Preços;

**12.5.** ANEXO IV – Minuta de Termo de Contrato;

**12.6.** ANEXO V – Termo De Ciência E De Notificação.

**Hortolândia, 17 de outubro de 2023.**

Secretaria Municipal de Administração e Gestão de Pessoal



# Memorial Descritivo

## 1. DO OBJETO

Contratação de empresa especializada para fornecimento, implantação e manutenção de Sinalização Horizontal e Vertical em Diversas Vias do Município de Hortolândia, com Fornecimento de todos os Materiais, Mão de Obra e Equipamentos Necessários.

Este processo será por Ata de Registro de Preços.

## 2. JUSTIFICATIVA

Considerando que o município de Hortolândia possui 234.259 habitantes (população estimada IBGE 2020) e apresenta uma frota efetiva de 130.721 veículos (conforme dados Denatran de Agosto de 2021), sem considerar a frota flutuante, ocasionando uma alta taxa de motorização de 1,79 habitantes/veículos.

Além disso, o município possui proporcionalmente a maior quantidade de veículos por Km<sup>2</sup> na RMC (Região Metropolitana de Campinas).

UF	MUNICÍPIO	TOTAL FROTA	ÁREA / KM <sup>2</sup>	VEÍC/KM <sup>2</sup>
SP	AMERICANA	184244	134	1374,96
SP	ARTUR NOGUEIRA	38369	178	215,56
SP	CAMPINAS	917120	796	1152,16
SP	COSMOPOLIS	40211	155	259,43
SP	ENGENHEIRO COELHO	10605	110	96,41
SP	HOLAMBRA	10328	64	161,38
<b>SP</b>	<b>HORTOLÂNDIA</b>	<b>123576</b>	<b>62</b>	<b>1993,16</b>
SP	INDAITUBA	195825	311	629,66
SP	ITATIBA	84242	323	260,81
SP	JAGUARIUNA	41972	142	295,58
SP	MONTE MOR	32433	241	134,58
SP	MORUNGABA	10147	147	69,03

### Secretaria Municipal de Mobilidade Urbana

Rua: Olegário Bueno da Silva, 100 Remanso Campineiro – Hortolândia/SP – CEP 13186-461  
Fone (19) 3845-0919 – [www.hortolandia.sp.gov.br](http://www.hortolandia.sp.gov.br)



SP	NOVA ODESSA	45004	73	616,49
SP	PAULÍNIA	79835	139	574,35
SP	PEDREIRA	36035	110	327,59
SP	SANTA BARABARA D'OESTE	145014	271	535,11
SP	SANTO ANTONIO DE POSSE	15902	154	103,26
SP	SUMARE	173186	153	1131,93
SP	VALINHOS	102472	149	687,73
SP	VINHEDO	63541	82	774,89

Informações – Comparativo - Frota de veículos x área em km<sup>2</sup>

Considerando que o município apresenta uma área de 62,276 km<sup>2</sup> e possui cerca de 2.076 vias em sua malha viária, a sinalização deve ser realizada em diversos locais da cidade, de forma contínua e atendendo diversas regiões simultaneamente para garantir um trânsito seguro em nosso município.

Considerando a necessidade de realizar uma sinalização mais duradoura e eficiente foram estabelecidos através de estudos técnicos, a necessidade de utilização de um material considerado nobre (hot-spray/extrudado), resultando em um custo/benefício ideal e que oferece melhor visibilidade e segurança viária, proporcionando uma elevada durabilidade e minimizando as manutenções, em especial nos locais com maior potencial para a ocorrência de acidentes.

E, como forma de garantir de forma ágil e qualificada a otimização da circulação viária, bem como o que estabelece o CTB - Código de Trânsito Brasileiro, em seus Artigos 1º e 88º, que diz textualmente:

“ Art. 1. O trânsito de qualquer natureza nas vias terrestres do território nacional, abertas à circulação, rege-se por este Código.”

“Art. 88. Nenhuma via pavimentada poderá ser entregue após sua construção, ou reaberta ao trânsito após a realização de obras ou de manutenção, enquanto não estiver devidamente sinalizada, vertical e horizontalmente, de forma a garantir as condições adequadas de segurança na circulação.”

**Secretaria Municipal de Mobilidade Urbana**

Rua: Olegário Bueno da Silva, 100 Remanso Campineiro – Hortolândia/SP – CEP 13186-461  
Fone (19) 3845-0919 – [www.hortolandia.sp.gov.br](http://www.hortolandia.sp.gov.br)



Ressaltamos que, para que os serviços sejam realizados de forma a atender satisfatoriamente as demandas geradas, é imprescindível que hajam equipamentos e materiais de sinalização viária em quantidade que atendam às necessidades existentes no viário do município.

Considerando que atualmente o quadro de servidores da Secretaria de Mobilidade Urbana com atribuição para o serviço de sinalização é insuficiente para atender toda a demanda, pois contamos apenas com o quadro demonstrado abaixo:

<b>Função</b>	<b>Quantidade</b>
Oficial de Manutenção de Sinalização Viária	02
Agente de infraestrutura – Ajudante Geral	02
Agente de Infraestrutura – Pintor	02

Ressaltamos que para conseguir implementar os projetos emergenciais de sinalização e realizar algumas manutenções na cidade, em função da equipe ser reduzida, acabamos levando à campo para garantir o serviço os colaboradores com cargo de chefia e até o próprio Diretor de Departamento.

É em razão das informações supracitadas, que para garantir a sinalização viária da municipalidade, necessário se faz a realização dos serviços por empresa terceirizada.

É importante salientar, que os locais que apresentam critérios de avaliação de maior relevância, torna-se imprescindível que a empresa a ser contratada, disponha de tecnologia que será empregada com materiais de sinalização e seus respectivos serviços, ou seja, materiais com qualidade, resistência, visibilidade e durabilidade superiores, onde a tinta trabalhada atinge temperaturas superiores à 400° C, tintas estas que serão implantadas pelos métodos de aspersão e extrusão, detalhadas neste memorial descritivo.

---

**Secretaria Municipal de Mobilidade Urbana**

Rua: Olegário Bueno da Silva, 100 Remanso Campineiro – Hortolândia/SP – CEP 13186-461

Fone (19) 3845-0919 – [www.hortolandia.sp.gov.br](http://www.hortolandia.sp.gov.br)



Neste sentido, a Secretaria de Mobilidade Urbana é a responsável e, objetiva de forma contínua, a elaboração de ações de engenharia de tráfego visando a execução de serviços de sinalização no Município de Hortolândia, decorrendo de sua competência, a responsabilidade aos danos causados aos cidadãos em virtude de ação, omissão ou erro na execução e manutenção de programas, projetos e serviços que garantam o exercício do direito do trânsito seguro, ou seja, trata-se de mais um motivo para a adoção de medidas assecuratórias para um trânsito inteligente, seguro, e que promova a melhoria da qualidade de vida dos munícipes.

Em face ao exposto, e demonstrada a competência da Secretaria de Mobilidade Urbana para adotar as medidas necessárias visando assegurar um trânsito inteligente e seguro, e melhoria da qualidade de vida da população, é que justificamos a necessidade de contratação de empresa especializada para a realização dos serviços de sinalização viária com aplicação de mão-de-obra, materiais e equipamento em diversas vias do município.

### **3. LOCAIS ATENDIDOS**

A sinalização será implantada em todo o município de acordo com a determinação da Secretaria Municipal de Mobilidade Urbana (SMMU). A implantação deverá respeitar os dias e horários estipulados pela SMMU de acordo com a necessidade de cada local.

### **4. PROPOSTA DE PREÇOS**

A apresentação da proposta comercial deverá obedecer aos seguintes critérios:

4.1. O Proponente deverá elaborar a sua Proposta de Preços conforme o modelo do ANEXO A, expressando os valores em moeda nacional – reais e centavos, em duas casas decimais, caso o valor quando multiplicado atinja uma terceira casa decimal esta deve sempre ser arredondada para baixo, ficando





esclarecido que não serão admitidas propostas alternativas.

4.2. O Critério de Julgamento: Será considerada vencedora a licitante que apresentar o menor valor global, atendendo assim, ao critério do “menor preço”.

4.3. Não serão aceitos valores unitários de itens que sejam superiores aos valores apresentados na tabela de referência apresentada no ANEXO B - Planilha de Referência de preços.

4.4. Ocorrendo divergência entre o preço global em algarismo e o expresso por extenso, será levado em conta este último.

4.5. A proposta apresentada deverá incluir todas e quaisquer despesas necessárias para o fiel cumprimento do objeto desta licitação, inclusive todos os custos, salários, encargos sociais, previdenciários e trabalhistas de todo o pessoal da contratada, como também fardamento, transporte de qualquer natureza, materiais empregados, inclusive ferramentas, utensílios e equipamentos utilizados, depreciação, aluguéis, administração, impostos, taxas, emolumentos e quaisquer outros custos que, direta ou indiretamente, se relacionem com o fiel cumprimento pela contratada das obrigações.

4.6. Os preços cotados deverão ser referidos à data de recebimento das propostas, considerando a condição de pagamento à vista, não devendo, por isso, computar qualquer custo financeiro para o período de processamento das faturas.

4.7. Não será permitida previsão de sinal, ou qualquer outra forma de antecipação de pagamento na formulação das propostas, devendo ser desclassificada, de imediato, a proponente que assim o fizer.

4.8. Não será considerada qualquer oferta de vantagem não prevista neste memorial, nem propostas com preço global ou unitário simbólico, irrisório ou de valor zero, incompatíveis com os preços dos insumos e salários de mercado,

---

**Secretaria Municipal de Mobilidade Urbana**

Rua: Olegário Bueno da Silva, 100 Remanso Campineiro – Hortolândia/SP – CEP 13186-461

Fone (19) 3845-0919 – [www.hortolandia.sp.gov.br](http://www.hortolandia.sp.gov.br)



acrescidos dos respectivos encargos.

4.9. A formulação da proposta implica para o proponente a observância dos preceitos legais e regulamentares em vigor, tornando-o responsável pela fidelidade e legitimidade das informações e dos documentos apresentados.

## 5. CRITÉRIO DE PARTICIPAÇÃO

5.1 Acerca da permissão ou vedação das empresas reunidas em consórcio, a presente licitação restringe tal prática (a participação de empresas reunidas em consórcio), justificando que:

5.2 De acordo com a Lei nº 14.133/21 em seu artigo 15 é descrito que “**Salvo vedação devidamente justificada** no processo licitatório, pessoa jurídica poderá participar de licitação em consórcio, observadas as seguintes normas” contendo os incisos de I a V e parágrafos de §1º ao §5º, atentando-se para o nosso grifo, justificaremos tal restrição.

5.3 Fundamentando a viabilidade da restrição o professor Marçal Justen Filho analisa em “Comentários à Lei de Licitações e Contratos Administrativos, 13 ed. 2009, p. 47 e 477”, e, leciona que:

*"Em regra, o consórcio não é favorecido ou incentivado pelo nosso Direito. Como instrumento de atuação empresarial, o consórcio pode conduzir a resultados indesejáveis. A formação de consórcios acarreta riscos da dominação do mercado, através de pactos de eliminação de competição entre empresários. No campo de licitações, a formação de consórcios poderia reduzir o universo da disputa. O consórcio poderia retratar uma composição entre eventuais interessados, em vez de estabelecerem disputa entre si, formalizariam acordo para eliminar a competição.*

*Mas o consórcio também pode prestar-se a resultados positivos e compatíveis com a ordem jurídica há hipóteses em*

---

### Secretaria Municipal de Mobilidade Urbana

Rua: Olegário Bueno da Silva, 100 Remanso Campineiro – Hortolândia/SP – CEP 13186-461  
Fone (19) 3845-0919 – [www.hortolandia.sp.gov.br](http://www.hortolandia.sp.gov.br)



*que as circunstâncias de mercado e (ou) a complexidade do objeto torna problemática a competição. Isso se passa quando grande quantidade de empresas, isoladamente, não dispõem de condições para participar de licitações. Nesse caso, o instituto do consórcio é a via adequada para propiciar ampliação do universo de participantes.*

*É usual que a Administração Pública apenas autorize a participação de empresas em consórcio quando as dimensões ou a complexidade do objeto ou das circunstâncias concretas exijam a associação entre os particulares. São as hipóteses em que apenas umas poucas empresas estariam aptas a preencher as condições especiais exigidas para a licitação.”*

5.4 Neste sentido, dada a natureza da presente licitação, que se limita, basicamente, a implantação de sinalização de trânsito, a administração entende não haver a necessidade da abertura para tal prática, evitando eventuais “acordos” de empresas que seriam competidoras entre si e podem participar da licitação de forma consorciada, diminuindo o número de empresas elegíveis. Dado o fato destes serviços serem de baixa complexidade, novamente, não há a necessidade de aceitação de empresas reunidas em consórcio, já que existem inúmeras empresas no mercado perfeitamente capazes de atender isoladamente a necessidade do município de Hortolândia.

5.5 Ademais, a centralização das rotinas em uma única empresa facilita a operação, controle e cobrança da empresa prestadora de serviços.

5.6 Vale ressaltar que o próprio TCU já se manifestou quanto a tal restrição, estabelecendo que “cabe ao gestor definir qual o caminho a tomar relativamente à participação ou não de consórcios, de forma motivada no âmbito do processo licitatório”. (Acórdão nº 1.246/2006, do Plenário. TCU, Acórdão nº 1.165/2012, Plenário, Rel. Min. Raimundo Carreiro, DOU de 18.05.2012, Informativo nº 106, período de 14 a 18.05.2012.).



5.7 Situação semelhante possui jurisprudência também no Tribunal de Contas do Estado de São Paulo (TCE-SP), apresentada no processo TC-00000102/989/13 (13/03/2013) - Neste processo de contratação de empresa de engenharia destinada a “execução dos serviços de macrodrenagem da Bacia do Rio Santo Amaro.”

Neste processo o conselheiro Renato Martins Costa destaca:

*Convém ou até mesmo impõe-se à Administração admitir que o objeto seja executado por consórcio quando, por exemplo, o nível de complexidade inviabiliza a formação de amostra idônea de proponentes por falta de empresas dotadas de todos os requisitos de habilitação e, portanto, em condição de isoladamente abraçar o contrato.*

*Não é o que ora se apresenta, uma vez que, ao menos aprioristicamente, a execução dos serviços de infraestrutura e de hidromecânica não são dotados de características dissonantes entre si ou que não possam integrar, por força de um mesmo contrato, o acervo técnico de uma só empresa.*

*Como já me referi, tais atividades integram departamentos de uma mesma modalidade da Engenharia, sendo de se esperar, portanto, que possam alcançar a qualificação de uma única empresa dedicada à Engenharia Civil.*

5.8 No caso, deste processo, dada a natureza exclusiva de fornecimento e implantação de sinalização de trânsito, entendemos não haver a necessidade da admissão de empresas em consórcio, atendendo os mesmos critérios apontados na citação acima, ou seja, empresas consolidadas no mercado devem facilmente apresentar atestados suficientes para a presente licitação, os serviços são consonantes entre si e integram uma única área da engenharia de tráfego, não tornando o processo restritivo nem trazendo prejuízos à competitividade e a ampla concorrência do certame.



## 6 HABILITAÇÃO

6.1 A Qualificação Técnica será comprovada através da apresentação dos seguintes documentos abaixo relacionados em envelope:

6.2 Comprovação de aptidão (capacitação técnico-operacional) para a realização dos serviços objetos da presente licitação, através de atestado(s) emitido(s) por pessoas jurídicas de direito privado ou público, devidamente registrados nas entidades profissionais competentes, demonstrando que a empresa licitante tenha executado obras/serviços similares com o objeto da licitação. Para tal comprovação, será(ão) aceito(s) atestado(s) contendo, no mínimo, as seguintes atividades de maior relevância e valor significativo (Súmula nº 24 – Tribunal de Contas do Estado de S. Paulo), conforme segue:

Item	Descrição
1.1	PINTURA DE FAIXA - TERMOPLASTICO EM ALTO RELEVO TIPO I - RELEVO DUPLO - BASE
1.2	PINTURA DE FAIXA COM TERMOPLASTICO EM ALTO RELEVO TIPO IV POR EXTRUSÃO - RELEVO SIMPLES SEM BASE
1.3	PINTURA DE FAIXA COM TERMOPLASTICO POR ASPERSÃO - ESPESSURA DE 1,5 MM
1.4	PINTURA DE FAIXA COM TINTA ACRÍLICA - ESPESSURA DE 0,6 MM
1.5	LAMINADO ELETROPLASTICO PARA SINALIZAÇÃO HORIZONTAL - ESPESSURA DE 1,5 MM - FORNECIMENTO E IMPLANTAÇÃO
1.6	TACHÃO REFLETIVO BIDIRECIONAL - FORNECIMENTO E COLOCAÇÃO
1.7	TACHÃO REFLETIVO MONODIRECIONAL - FORNECIMENTO E COLOCAÇÃO
1.8	TACHA REFLETIVA MONODIRECIONAL - FORNECIMENTO E COLOCAÇÃO
1.9	TACHA REFLETIVA BIDIRECIONAL - FORNECIMENTO E COLOCAÇÃO

### **Secretaria Municipal de Mobilidade Urbana**

Rua: Olegário Bueno da Silva, 100 Remanso Campineiro – Hortolândia/SP – CEP 13186-461  
Fone (19) 3845-0919 – [www.hortolandia.sp.gov.br](http://www.hortolandia.sp.gov.br)



3.1	FORNECIMENTO E INSTALAÇÃO DE GUARDA-CORPO DE AÇO GALVANIZADO DE 1,10M DE ALTURA, MONTANTES TUBULARES DE 1.1/2 ESPAÇADOS DE 1,20M, TRAVESSA SUPERIOR DE 2, GRADIL FORMADO POR BARRAS CHATAS EM FERRO DE 32X4,8MM, FIXADO COM CHUMBADOR MECÂNICO. AF_04/2019_P
3.2	FORNECIMENTO E INSTALAÇÃO DE DEFENSA METÁLICA MALEÁVEL SIMPLES / TERMINAIS E ANCORAGEM

6.3 Por se tratar de uma ATA de Registro de Preços não exigimos a comprovação de quantidade mínima dos atestados conforme disposto na súmula nº 24 do TCE/SP, limitando-se desta forma ao caráter **QUALITATIVO** das atividades já desenvolvidas pelas concorrentes ao pleito.

6.4 O vencedor deverá apresentar responsável pela prestação dos serviços, devendo comprovar o vínculo conforme descrito na Súmula 25 do TCE/SP “Em procedimento licitatório, a comprovação de vínculo profissional pode se dar mediante contrato social, registro na carteira profissional, ficha de empregado ou contrato de trabalho, sendo possível a contratação de profissional autônomo que preencha os requisitos e se responsabilize tecnicamente pela execução dos serviços.”

6.5 Declaração, sob as penas da lei, que, caso se sagre vencedora do certame, executará no prazo de 5 (cinco) dias úteis, contados da data de lavratura da ata, o projeto de sinalização presente no ANEXO C como amostra contendo os materiais conforme descrito no item 6.7, os quais serão analisados pela equipe técnica designada pela Secretaria Municipal de Mobilidade Urbana, utilizando os critérios de verificação da conformidade de suas especificações com as estabelecidas neste memorial e, também, o atendimento das normas técnicas vigentes.



6.6 A Secretaria de Municipal de Mobilidade Urbana irá determinar o melhor dia e horário para a aplicação das amostras pela empresa vencedora descritas no item 6.7.

6.7 Amostras a serem apresentadas/implantadas em conformidade com as especificações técnicas deste memorial pela empresa vencedora, presentes no ANEXO C:

ITEM	DESCRIÇÃO
1.1	PINTURA DE FAIXA - TERMOPLASTICO EM ALTO RELEVO TIPO I - RELEVO DUPLO - BASE
1.2	PINTURA DE FAIXA COM TERMOPLASTICO EM ALTO RELEVO TIPO IV POR EXTRUSÃO - RELEVO SIMPLES SEM BASE
1.3	PINTURA DE FAIXA COM TERMOPLASTICO POR ASPERSÃO - ESPESSURA DE 1,5 MM
1.5	LAMINADO ELETROPLASTICO PARA SINALIZAÇÃO HORIZONTAL - ESPESSURA DE 1,5 MM - FORNECIMENTO E IMPLANTAÇÃO
1.6	TACHÃO REFLETIVO BIDIRECIONAL - FORNECIMENTO E COLOCAÇÃO
1.7	TACHÃO REFLETIVO MONODIRECIONAL - FORNECIMENTO E COLOCAÇÃO

6.7.1A empresa vencedora que não apresentar as amostras, conforme estabelecido neste memorial estará automaticamente desclassificada. Somente após a aprovação das amostras nos testes será adjudicado o objeto à empresa vencedora.

6.8 Para avaliação das amostras deverão ser apresentados:

- I.Laudo de refletância das películas que atendam a especificação da ABNT NBR 14644;
- II.Laudo das propriedades mecânicas do Alumínio utilizada para a confecção da placa conforme previsto na ABNT NBR 16179;
- III.Laudo das propriedades do termoplástico aplicado por extrusão que atenda as especificações da ABNT/ NBR 13.132/2021 e do DER/SP – ET-DE-L00/018;

**Secretaria Municipal de Mobilidade Urbana**

Rua: Olegário Bueno da Silva, 100 Remanso Campineiro – Hortolândia/SP – CEP 13186-461  
Fone (19) 3845-0919 – [www.hortolandia.sp.gov.br](http://www.hortolandia.sp.gov.br)



IV. Laudo das propriedades do termoplástico aplicado por aspersão que atenda as especificações da ABNT/ NBR 13.159 e do DER/SP – ET-DE-L00/017;

V. A avaliação do serviço seguirá modelo de implantação constante no Anexo C, o qual determina a área e detalhes.

VI. Deverão ser apresentados até o dia da aplicação da sinalização horizontal previstos no item 6.7, alínea III, os seguintes documentos referentes ao equipamento de aplicação, sempre que couber:

- a. Certificação de atendimento à NR-13 por profissional competente dentro de sua vigência;
- b. Laudo do teste hidrostático assinado por profissional habilitado (este laudo pode estar incluso na certificação da NR-13 desde que seja apresentado de forma clara);
- c. Certificado de Inspeção Veicular – emitido pelo INMETRO;
- d. Caso o equipamento de aplicação não se utilize de vasos de pressão, ou não faça transporte de produtos perigosos (inflamáveis), a licitante deverá fazer uma declaração alegando a inexistência de tal necessidade que será avaliada pela equipe de técnicos responsáveis.

6.9 A Secretaria Municipal de Mobilidade Urbana fará a avaliação das amostras e dos laudos apresentados, emitindo um parecer aprovando ou não as amostras. A Secretaria terá prazo 5 (cinco) dias para a aprovação das amostras. A Ata de Registro de preços só será assinada após a emissão do parecer por parte da secretaria.

6.10 Comprovação de capacidade econômico-financeira:

6.10.1 De modo a comprovar a boa saúde financeira da empresa, as proponentes deverão apresentar:

6.10.1.1 Balanço patrimonial e demonstrações contábeis do último exercício social, já exigíveis e apresentados na forma da lei, (registrado na Junta Comercial ou órgão equivalente, ou através de publicação em diário oficial ou jornal de grande circulação), que comprovem a boa situação financeira da empresa, vedada a sua substituição por balancetes ou balanços provisórios, podendo ser atualizados por índices oficiais quando encerrados há mais de 03 (três) meses da data de apresentação da

---

**Secretaria Municipal de Mobilidade Urbana**

Rua: Olegário Bueno da Silva, 100 Remanso Campineiro – Hortolândia/SP – CEP 13186-461

Fone (19) 3845-0919 – [www.hortolandia.sp.gov.br](http://www.hortolandia.sp.gov.br)





proposta;

6.10.1.2 Em se tratando de sociedade constituída há menos de 12 (doze) meses, no exercício social em curso, a empresa deverá apresentar o Balanço de Abertura.

6.10.1.3 A comprovação da boa situação financeira da empresa, que será calculada a partir das demonstrações financeiras do último exercício social, já exigível e apresentada na forma da Lei, adotando duas casas decimais, deverá seguir o seguinte:

A. Índice de Liquidez Corrente (ILC) igual ou maior que 1,0 (hum), obtido pela fórmula:  $ILC = AC/PC$ ;

B. Índice de Liquidez Geral (ILG) igual ou maior que 1,0 (hum), obtido pela fórmula:  $ILG = (AC+RLP)/(PC+PNC)$ ;

C. Grau de Endividamento (GE) no máximo igual a 0,50 (zero vírgula cinquenta), obtido pela fórmula:

$$GE = (PC+PNC)/AT;$$

sendo:

$$\text{Índice de Liquidez Corrente} = \text{ativo circulante} \div \text{passivo circulante}$$

$$\text{Índice Liquidez Geral} = (\text{ativo circulante} + \text{realizável a longo prazo}) \div (\text{passivo circulante} + \text{passivo não circulante})$$

$$\text{Grau de Endividamento} = (\text{passivo circulante} + \text{passivo não circulante}) \div \text{ativo total.}$$

6.10.1.4 Prova de Capital Social mínimo no valor correspondente a 10% do valor estimado da contratação, registrado na Junta Comercial ou Registro de Títulos, devendo a comprovação ser feita relativamente à data de apresentação da proposta, na forma da lei, (com assinatura do responsável pela empresa) admitida à atualização para esta data através dos índices oficiais

6.10.1.5 Certidão Negativa de Pedido de Falência, Recuperação Judicial ou Extrajudicial emitida pelo distribuidor da sede da licitante, expedida em data não anterior a 180 (cento e oitenta) dias da abertura da sessão pública, se outro prazo não constar do documento, nos termos do artigo 69, inciso II, da Lei Federal 14.133/21.

---

**Secretaria Municipal de Mobilidade Urbana**

Rua: Olegário Bueno da Silva, 100 Remanso Campineiro – Hortolândia/SP – CEP 13186-461

Fone (19) 3845-0919 – [www.hortolandia.sp.gov.br](http://www.hortolandia.sp.gov.br)



6.10.1.6 Na hipótese da proponente estar em recuperação judicial, possibilita-se a apresentação de certidão positiva, juntamente com o Plano de Recuperação homologado pelo juízo competente e em pleno vigor, apto a comprovar sua viabilidade econômico- financeira, inclusive, pelo atendimento de todos os requisitos de habilitação econômico- financeira estabelecidos no edital.

## **7 FISCALIZAÇÃO DOS SERVIÇOS E RECEBIMENTO DO OBJETO**

7.1 Competirá à Municipalidade proceder ao acompanhamento da execução dos serviços, competindo ao servidor ou comissão designados, primordialmente:

- a) anotar, em registro próprio, as ocorrências relativas à execução dos serviços, determinando as providências necessárias à correção das falhas ou defeitos observados;
- b) transmitir ao contratado instruções e comunicar alterações de prazos e cronogramas de execução, quando for o caso;
- c) dar imediata ciência a seus superiores e ao órgão central de controle, acompanhamento e avaliação financeira e convênios, dos incidentes e ocorrências da execução que possam acarretar a imposição de sanções ou a rescisão contratual;
- d) adotar, junto a terceiros, as providências necessárias para a regularidade da execução dos serviços;
- e) promover, com a presença da contratada, a verificação da execução já realizada, emitindo a competente habilitação para o recebimento de pagamentos;
- f) esclarecer prontamente as dúvidas da contratada, solicitando ao setor competente da Administração, se necessário, parecer de especialistas;
- g) cumprir as diretrizes traçadas pelo órgão central de controle, acompanhamento e avaliação financeira;

---

### **Secretaria Municipal de Mobilidade Urbana**

Rua: Olegário Bueno da Silva, 100 Remanso Campineiro – Hortolândia/SP – CEP 13186-461

Fone (19) 3845-0919 – [www.hortolandia.sp.gov.br](http://www.hortolandia.sp.gov.br)



- h) fiscalizar a obrigação da contratada de manter, durante o tempo de vigência da ata de registro de preços, em compatibilidade com as obrigações assumidas, as condições de habilitação e qualificação exigidas na licitação, bem como o regular cumprimento das obrigações trabalhistas e previdenciárias;
- i) ordenar a imediata retirada, de suas dependências, de empregados da contratada, cuja permanência seja inconveniente ou que venha embaraçar ou dificultar a ação fiscalizadora, correndo, por exclusiva conta da contratada, quaisquer ônus decorrentes das leis trabalhistas e previdenciárias, bem como qualquer outra que tal fato imponha;
- j) solicitar da Contratada, a qualquer tempo, a apresentação de documentos relacionados com a execução dos serviços.

7.2 A ação ou omissão, total ou parcial, da fiscalização do contratante, não eximirá a contratada de total responsabilidade na execução dos serviços.



## 8 QUANTIDADES

1	SINALIZAÇÃO HORIZONTAL		
1.1	PINTURA DE FAIXA - TERMOPLASTICO EM ALTO RELEVO TIPO I - RELEVO DUPLO - BASE	M²	2.000
1.2	PINTURA DE FAIXA COM TERMOPLASTICO EM ALTO RELEVO TIPO IV POR EXTRUSÃO - RELEVO SIMPLES SEM BASE	M²	20.000
1.3	PINTURA DE FAIXA COM TERMOPLASTICO POR ASPERSÃO - ESPESSURA DE 1,5 MM	M²	20.000
1.4	PINTURA DE FAIXA COM TINTA ACRÍLICA - ESPESSURA DE 0,6 MM	M²	50.000
1.5	LAMINADO ELETROPLASTICO PARA SINALIZAÇÃO HORIZONTAL - ESPESSURA DE 1,5 MM - FORNECIMENTO E IMPLANTAÇÃO	M²	500
1.6	TACHÃO REFLETIVO BIDIRECIONAL - FORNECIMENTO E COLOCAÇÃO	UN	1.000
1.7	TACHÃO REFLETIVO MONODIRECIONAL - FORNECIMENTO E COLOCAÇÃO	UN	7.000
1.8	TACHA REFLETIVA MONODIRECIONAL - FORNECIMENTO E COLOCAÇÃO	UN	4.000
1.9	TACHA REFLETIVA BIDIRECIONAL - FORNECIMENTO E COLOCAÇÃO	UN	1.000
1.10	FORNECIMENTO E IMPLANTAÇÃO DE ELEMENTO SEGREGADOR DE TRÁFEGO REFLETIVO TIPO II - MED. C: 440 MM X L: 150 MM X H: 75 MM	UN	500
1.11	DISPOSITIVO DELIMITADOR BALIZADOR CILINDRICO COM PELÍCULA - AI	UN	500
1.12	REMOÇÃO DE SINALIZAÇÃO HORIZONTAL POR FRESAGEM	M²	20.000

### **Secretaria Municipal de Mobilidade Urbana**

Rua: Olegário Bueno da Silva, 100 Remanso Campineiro – Hortolândia/SP – CEP 13186-461

Fone (19) 3845-0919 – [www.hortolandia.sp.gov.br](http://www.hortolandia.sp.gov.br)



2 SINALIZAÇÃO VERTICAL			
2.1	PLACA EM ALUMÍNIO COMPOSTO, ESPESSURA DE 3,0 MM, MODULADA, AÉREA - PELÍCULA RETROREFLETIVA TIPO III + III - FORNECIMENTO E IMPLANTAÇÃO	M²	1.350
2.2	FORNECIMENTO E IMPLANTAÇÃO DE PLACAS EM ALUMÍNIO, ESPESSURA DE 1,5 MM, MODULADA, AÉREA - PELÍCULA RETROREFLETIVA TIPO III + III	M²	250
2.3	PLACA EM AÇO - PELÍCULA I + III - FORNECIMENTO E IMPLANTAÇÃO	M²	1.500
2.4	SUPORTE METÁLICO GALVANIZADO PARA PLACA DE ADVERTÊNCIA OU REGULAMENTAÇÃO - LADO OU DIÂMETRO DE 0,60 M - FORNECIMENTO E IMPLANTAÇÃO	UN	11.900
2.5	SUPORTE DE FIXAÇÃO PARA PLACA DE LOGRADOURO EM AÇO OU ALUMINIO, EM COLUNA METÁLICA DE DIÂMETRO DE 2" ou 2 1/2" - FORNECIMENTO E IMPLANTAÇÃO	UN	8.400
2.6	FORNECIMENTO E IMPLANTAÇÃO BRAÇO DE AÇO GALVANIZADO, DE DIMENSÕES 76,2MM X 2,7M X 3,75MM PARA FIXAÇÃO DE PLACAS EM POSTES DE CONCRETO DE REDE PÚBLICA DE ENERGIA / ILUMINAÇÃO	UN	100
2.7	FORNECIMENTO E IMPLANTAÇÃO DE COLUNA DE AÇO GALVANIZADO À FOGO, DE DIMENSÕES 4" X 6,0M X 3,75MM PARA FIXAÇÃO DE PLACAS DE SINALIZAÇÃO VERTICAL	UN	100
2.8	FORNECIMENTO E IMPLANTAÇÃO DE COLUNA COMPOSTA COM BRAÇO PROJETADO, EM AÇO GALVANIZADO, COLUNA DE DIMENSÕES 4" X 5,25M X 3,75MM, E BRAÇO DE DIMENSÕES 76,2MM X 3,15M X 3,75MM, PARA FIXAÇÃO DE PLACA DE SINALIZAÇÃO VERTICAL	UN	100
2.9	REMOÇÃO DE PLACA DE SINALIZAÇÃO	M²	500
3 DISPOSITIVOS DE SEGURANÇA E ACESSIBILIDADE UNIVERSAL			
3.1	FORNECIMENTO E INSTALAÇÃO DE GUARDA-CORPO DE AÇO GALVANIZADO DE 1,10M DE ALTURA, MONTANTES TUBULARES DE 1.1/2 ESPAÇADOS DE 1,20M, TRAVESSA SUPERIOR DE 2, GRADIL FORMADO POR BARRAS CHATAS EM FERRO DE 32X4,8MM, FIXADO COM CHUMBADOR MECÂNICO. AF_04/2019_P	M	450
3.2	FORNECIMENTO E INSTALAÇÃO DE DEFESA METÁLICA MALEÁVEL SIMPLES / TERMINAIS DE ANCORAGEM - FORNECIMENTO E INSTALAÇÃO	M	300

## 9 CRITÉRIO DE JULGAMENTO

O critério adotado será o de tipo MENOR PREÇO GLOBAL, sendo a vencedora a que apresentar o menor valor total para os itens apresentados, não sendo aceitos valores unitários de itens que sejam superiores aos valores apresentados na tabela de referência apresentada no ANEXO B - Planilha de Referência de preços.

### Secretaria Municipal de Mobilidade Urbana

Rua: Olegário Bueno da Silva, 100 Remanso Campineiro – Hortolândia/SP – CEP 13186-461  
Fone (19) 3845-0919 – [www.hortolandia.sp.gov.br](http://www.hortolandia.sp.gov.br)



## **10. SUBCONTRATAÇÃO E TERCEIRIZAÇÃO**

- 10.1. Será aceita a subcontratação e ou terceirização de até 30% (trinta por cento) dos serviços contratados, exceto os serviços indicados como parcelas de maior relevância e valor significativo para a comprovação da qualificação técnica, desde que precedida de autorização expressa e escrita do gestor e do fiscal, com relação aos serviços que poderão ser subcontratados, sendo que a subcontratação se dará sem prejuízo das responsabilidades contratuais e legais do contratado;
- 10.2. A permissão a subcontratação será admitida somente e limitada a 30% de cada ordem de serviço emitida, não sendo admitida a subcontratação total de determinada ordem de serviço.

## **11. VIGÊNCIA DA ATA**

A presente ATA terá vigência de até 12 (Doze) meses, contados da data de assinatura da ata.

## **12. PRAZOS**

- 12.1 Os materiais deverão ser entregues, parceladamente, conforme ordens de fornecimento ou empenhos expedidos pela Secretaria Municipal de Mobilidade Urbana (SMMU).
- 12.2 A cada emissão de Ordem de Serviço ou empenho, salvo ordem da SMMU, a contratada terá o prazo máximo para início da prestação dos serviços:
- a. Fornecimento e Implantação de Sinalização Vertical e Horizontal – Até 10 dias após a emissão da ordem de serviço;



12.3 O município terá o prazo de até 10 (dez) dias úteis, após a implantação do projeto, para validar a medição dos serviços prestados, e informar a contratada para que ela protocole a fatura correspondente;

### **13. PAGAMENTO**

13.1 O regime de medição será mediante a apresentação de um projeto, ordem de serviço ou empenho concluídos. Em casos onde a implantação se estender por um período superior a 30 dias é de direito da contratada solicitar a medição parcial, que será realizada por quantitativos unitários de itens/produtos efetivamente instalados.

13.2 É de direito da municipalidade agrupar diferentes OS's ou projetos para que seja realizado uma única medição mensal sem prévio consentimento da contratada.

13.3 Todas as medições serão validadas por aferição unitária dos itens fornecidos e instalados pela contratada, não sendo admitido, por exemplo, a medição de item que foi fornecido à equipe de implantação da prefeitura, tendo em vista que a presente licitação trata da prestação de serviços e não apenas do fornecimento de materiais.

13.4 Uma vez aprovada a medição, a contratante irá liberar a emissão da Nota Fiscal para a contratada. O pagamento será no regime de 10 dias, fora a presente dezena do mês.

---

#### **Secretaria Municipal de Mobilidade Urbana**

Rua: Olegário Bueno da Silva, 100 Remanso Campineiro – Hortolândia/SP – CEP 13186-461

Fone (19) 3845-0919 – [www.hortolandia.sp.gov.br](http://www.hortolandia.sp.gov.br)



## **14. INÍCIO DA PRESTAÇÃO DE SERVIÇOS**

14.1 A empresa contratada deverá iniciar os serviços de sinalização mediante ordem de serviço ou empenho emitido pela Secretaria Municipal de Mobilidade Urbana acompanhada de um projeto básico de sinalização, croqui ou lista de materiais.

14.2 Os locais onde serão realizados os serviços de implantação de sinalização viária, devem ter autorização expressa da Secretaria Municipal de Mobilidade Urbana, o dia e horário da aplicação/instalação da sinalização deve respeitar a determinação da Secretaria podendo ser exigido qualquer dia da semana e em qualquer horário. A empresa contratada deverá avisar o departamento responsável com no mínimo 3 dias de antecedência antes de iniciar os serviços, para que a municipalidade possa avaliar as condições e emita a autorização para o início do serviço no trecho indicado.

14.3 Fica a critério da Secretaria Municipal de Mobilidade Urbana impor restrições de dia e horário para a realização dos serviços com o objetivo de garantir a segurança, organização e fluxo de veículos e pessoas sem comprometimento.

14.4 É de responsabilidade da empresa contratada realizar o desvio da sinalização de trânsito, garantindo a livre circulação dos munícipes sempre que possível, garantindo a segurança de todos que trafegam pelas vias. Esta sinalização será avaliada pelo departamento responsável, devendo atender aos critérios mínimos definidos pela Secretaria de Mobilidade Urbana, que pode exigir seu reforço para a liberação do início dos serviços.

## **15. EXECUÇÃO E TRANSPORTE**

15.1 A execução de Implantação de materiais de Sinalização de Trânsito Horizontal, Vertical, e Elementos de Segurança Viária, objeto deste





memorial descritivo, deverá ser executada em conformidade com os projetos básicos ou determinação da SMMU.

15.2 O transporte dos produtos utilizados, bem como outros necessários para a execução do serviço, deverá garantir que não haja nenhum tipo de dano à estrutura e aparência total dos produtos utilizados, nem quanto a sua integridade física e nem mesmo à sua situação estética e funcional.

15.3 Efetuado o transporte e uma vez descarregado no local e horário indicado pela Secretaria Municipal de Mobilidade Urbana, o material deverá ser vistoriado de forma minuciosa pela contratante, podendo ser recusado em caso de avarias em decorrência do transporte, ou por divergência ao apresentado no projeto executivo.

15.4 Desta forma deve-se deixar claro que a empresa proponente contratada irá executar a sinalização, transportando todo o material necessário até o local indicado pelo projeto executivo.

## **16. EQUIPE DE IMPLANTAÇÃO**

Os funcionários responsáveis pela implantação da sinalização deverão estar devidamente registrados pela empresa contratada, e com todos os seus direitos trabalhistas garantidos. Estes deverão:

- a. se portar de maneira educada e cívica;
- b. Estar devidamente uniformizados;
- c. Possuir todos os EPI's necessários para garantir sua segurança – conforme previsto nas NBR's correspondentes.



## **17. IMPLANTAÇÃO**

- 17.1 Antes do início da implantação, deverá ser realizada visita técnica pela empresa, acompanhada de um representante da Secretaria Municipal de Mobilidade Urbana, para avaliar as condições do local. Depois da implantação da sinalização sempre deve haver registros fotográficos da sinalização implantada. O relatório fotográfico deve acompanhar o relatório de medição para facilitar o controle da contratante.
- 17.2 Toda a infraestrutura existente, especialmente no que tange a sinalização vertical, que compartilhem os mesmos locais em que se pretende realizar a intervenção, deverão ser removidos e dispostos em local indicado pela contratante.
- 17.3 Não será permitido qualquer tipo de reaproveitamento, mesmo que a infraestrutura existente esteja em perfeito estado de utilização, a não ser com a devida autorização da contratante. Materiais que forem reaproveitados não serão medidos pela contratada em hipótese alguma, mesmo que sofram algum tipo de manutenção, remanejamento ou reposicionamento.
- 17.4 O entulho e os detritos oriundos da implantação da sinalização deverão ser retirados diariamente no final da jornada de trabalho do local e transportados a um lugar apropriado e legalmente constituído pela Prefeitura. O buraco cavado para a instalação ou remoção da sinalização vertical deverá ser preenchido com terra de boa qualidade, sem detritos e entulhos e compactado devidamente por apiloamento manual ou mecânica, ou conforme indicado por projeto básico.
- 17.5 A retirada dos dispositivos existentes deverá sempre ser iniciada com a devida autorização da contratante e garantido a plena segurança dos funcionários da contratada, dos munícipes que circulam pela região, bem



como dos bens públicos e privados do local.

17.6 Em eventuais remoções de dispositivos públicos, posteriormente à remoção, deverá ocorrer o desmonte de toda a estrutura a fim de que não haja nenhum dano à mesma. De forma que possa ser realizada a devolução à SECRETARIA MUNICIPAL DE MOBILIDADE URBANA para reaproveitamento.

## **18. ACOMPANHAMENTO**

Durante a implantação da sinalização propostos neste memorial, o responsável técnico pela contratada, deverá acompanhar integralmente o projeto básico e as especificações técnicas. O acompanhamento minucioso das diversas etapas de implantação da sinalização é de suma importância para a execução perfeita do mesmo em relação ao projeto executivo. A primordial e definitiva tarefa desse profissional será de estabelecer pleno cumprimento do projeto e das especificações aqui enunciadas.

## **19. RESPONSABILIDADES DA CONTRATADA**

19.1 A CONTRATADA assume integral responsabilidade pelo pagamento dos encargos fiscais, comerciais, trabalhistas, bem como de outros que decorram dos compromissos assumidos nesta prestação de serviços, não se obrigando a CONTRATANTE a fazer-lhe restituições ou reembolso de quaisquer valores despendidos em razão destes pagamentos.

19.2 Os serviços deverão ser prestados de acordo com as especificações constantes no texto deste memorial técnico, e na forma prevista na proposta comercial, dentro dos prazos estabelecidos, sob pena de incorrer a CONTRATADA nas sanções legais, previstas na Lei nº 14.133/21 e nos demais instrumentos legais que regem o assunto.



19.3 A CONTRATADA deverá assegurar que todos os responsáveis pela elaboração e implantação do objeto em questão, deverão providenciar a Anotação de Responsabilidade Técnica – ART ou Registro de Responsabilidade Técnica – RRT caso necessário, solicitado pela municipalidade de acordo com a complexidade do serviço a ser realizado, necessidade e competência de cada disciplina.

19.4 Os serviços deverão ser do início ao término, supervisionados diariamente por um profissional engenheiro ou arquiteto, responsável pela execução de todos os serviços constantes dessa especificação técnica, o qual será o interlocutor técnico, entre a contratada e a Secretaria Municipal de Mobilidade Urbana.

19.5 Todo e qualquer dano causado pela contratada no momento da execução dos serviços, é de sua inteira responsabilidade, devendo esta arcar com eventuais danos a vida ou ao patrimônio público e privado.

19.6 Os serviços realizados serão passíveis de garantia de pelo menos 30 (trinta) dias após a sua entrega, sendo todos os custos de reinstalação ou manutenção dos equipamentos correção por conta da empresa vencedora.

## **20. MANUTENÇÃO E GARANTIA**

20.1 A CONTRATADA assume integral responsabilidade pela qualidade dos serviços prestados devendo oferecer sem custo para a municipalidade a garantia de todos os serviços prestados.

20.2 A garantia deve se estender pelo período previsto pelas NBR's correspondentes, caso a mesma não apresente um prazo de duração mínimo para determinado produto, devem ser garantidos os prazos ofertados pelos fabricantes, por fim, caso ainda não exista garantia por parte do fabricante a CONTRATADA deverá oferecer 90 (noventa) dias de garantia.



20.3 Caso seja necessário acionar a garantia do fabricante será de obrigação da contratada fazê-lo. Todos os custos diretos e indiretos de uma eventual manutenção ficarão a cargo da contratada, não sendo admitidas cobranças adicionais ao município.

## 21. CONSIDERAÇÕES GERAIS

São partes integrantes deste Memorial, os seguintes anexos:

**ANEXO A** - Modelo proposta Comercial;

**ANEXO B** - Planilha de Referência de preços;

**ANEXO C** - Desenho técnico de indicação de Sinalização Horizontal a ser implantada – AMOSTRA

**ANEXO D** - Descrição dos produtos - especificações técnicas e condições gerais

**ANEXO E** - Quadro de Composição do BDI

ATILIO ANDRE  
PEREIRA:246164  
68800

Assinado de forma digital  
por ATILIO ANDRE  
PEREIRA:24616468800  
Dados: 2023.09.18 14:44:37  
-03'00'

---

ATILIO ANDRÉ PEREIRA

SECRETÁRIO DE MOBILIDADE URBANA



**MUNICÍPIO DE HORTOLÂNDIA**  
**SECRETARIA DE MOBILIDADE URBANA**

**ANEXO A – MODELO DA PROPOSTA COMERCIAL**

À Comissão Especial de Licitação  
REF: PROPOSTA TÉCNICA  
PROCESSO ADMINISTRATIVO N° XXXXXX  
CONCORRÊNCIA/PREGÃO N° XXX

Prezados Senhores,

A \_\_\_\_\_, CNPJ nº \_\_\_\_\_,  
estabelecida na \_\_\_\_\_, telefone \_\_\_\_\_ e e-mail  
\_\_\_\_\_, em resposta ao EDITAL da Licitação \_\_\_\_\_ N°  
XXXX/XXXX, que tem por objeto a Contratação de empresa especializada para  
fornecimento, implantação e manutenção de Sinalização Horizontal e Vertical em  
Diversas Vias do Município de Hortolândia, com Fornecimento de todos os Materiais,  
Mão de Obra e Equipamentos Necessários.

Formaliza a PROPOSTA COMERCIAL conforme os dados do quadro Anexo e  
Proposta apresentada na sessão de lances realizada por meio da plataforma BBMNet.

DECLARAMOS que a presente PROPOSTA COMERCIAL é considerada  
completa, atende todos os requisitos presentes no memorial descritivo da presente  
licitação e abrange todos os tributos (impostos, taxas, emolumentos, contribuições  
fiscais e parafiscais), custos relativos a todos os serviços preliminares,  
complementares ou provisórios necessários à perfeita execução dos serviços, custos  
relativos à mão de obra, encargos sociais e trabalhistas, seguros, administração,  
equipamentos e instalações necessários à execução do objeto da presente licitação,  
transporte de material e de pessoal, riscos sob o encargo de terceiros, bem como lucro  
e qualquer despesa, acessória e/ou necessária, não especificada neste instrumento  
convocatório.



**MUNICÍPIO DE HORTOLÂNDIA**  
**SECRETARIA DE MOBILIDADE URBANA**

**PROPOSTA COMERCIAL:**

**Objeto:** Contratação de Empresa Especializada para Fornecimento e implantação de Sinalização Horizontal e Vertical em Diversas Vias do Município de Hortolândia, com Fornecimento de todos os Materiais, Mão de Obra e Equipamentos Necessários.

ITEM	DESCRIÇÃO	UNIDADE	Quantidade	VALOR UNITÁRIO	VALOR TOTAL
<b>1</b>	<b>SINALIZAÇÃO HORIZONTAL</b>				
1.1	PINTURA DE FAIXA - TERMOPLASTICO EM ALTO RELEVO TIPO I - RELEVO DUPLO - BASE	M <sup>2</sup>	2.000		
1.2	PINTURA DE FAIXA COM TERMOPLASTICO EM ALTO RELEVO TIPO IV POR EXTRUSÃO - RELEVO SIMPLES SEM BASE	M <sup>2</sup>	20.000		
1.3	PINTURA DE FAIXA COM TERMOPLASTICO POR ASPERSÃO - ESPESSURA DE 1,5 MM	M <sup>2</sup>	20.000		
1.4	PINTURA DE FAIXA COM TINTA ACRÍLICA - ESPESSURA DE 0,6 MM	M <sup>2</sup>	50.000		
1.5	LAMINADO ELETROPLASTICO PARA SINALIZAÇÃO HORIZONTAL - ESPESSURA DE 1,5 MM - FORNECIMENTO E IMPLANTAÇÃO	M <sup>2</sup>	500		
1.6	TACHÃO REFLETIVO BIDIRECIONAL - FORNECIMENTO E COLOCAÇÃO	UN	1.000		
1.7	TACHÃO REFLETIVO MONODIRECIONAL - FORNECIMENTO E COLOCAÇÃO	UN	7.000		
1.8	TACHA REFLETIVA MONODIRECIONAL - FORNECIMENTO E COLOCAÇÃO	UN	4.000		
1.9	TACHA REFLETIVA BIDIRECIONAL - FORNECIMENTO E COLOCAÇÃO	UN	1.000		
1.10	FORNECIMENTO E IMPLANTAÇÃO DE ELEMENTO SEGREGADOR DE TRÁFEGO REFLETIVO TIPO II - MED. C: 440 MM X L: 150 MM X H: 75 MM	UN	500		
1.11	DISPOSITIVO DELIMITADOR BALIZADOR CILINDRICO COM PELÍCULA - AI	UN	500		
1.12	REMOÇÃO DE SINALIZAÇÃO HORIZONTAL POR FRESAGEM	M <sup>2</sup>	20.000		
<b>2</b>	<b>SINALIZAÇÃO VERTICAL</b>				



**MUNICÍPIO DE HORTOLÂNDIA**  
**SECRETARIA DE MOBILIDADE URBANA**

2.1	PLACA EM ALUMÍNIO COMPOSTO, ESPESSURA DE 3,0 MM, MODULADA, AÉREA - PELÍCULA RETROREFLETIVA TIPO III + III - FORNECIMENTO E IMPLANTAÇÃO	M <sup>2</sup>	1.350		
2.2	FORNECIMENTO E IMPLANTAÇÃO DE PLACAS EM ALUMÍNIO, ESPESSURA DE 1,5 MM, MODULADA, AÉREA - PELÍCULA RETROREFLETIVA TIPO III + III	M <sup>2</sup>	250		
2.3	PLACA EM AÇO - PELÍCULA I + III - FORNECIMENTO E IMPLANTAÇÃO	M <sup>2</sup>	1.500		
2.4	SUORTE METÁLICO GALVANIZADO PARA PLACA DE ADVERTÊNCIA OU REGULAMENTAÇÃO - LADO OU DIÂMETRO DE 0,60 M - FORNECIMENTO E IMPLANTAÇÃO	UN	11.900		
2.5	SUORTE DE FIXAÇÃO PARA PLACA DE LOGRADOURO EM AÇO OU ALUMINIO, EM COLUNA METÁLICA DE DIÂMETRO DE 2" ou 2 1/2" - FORNECIMENTO E IMPLANTAÇÃO	UN	8.400		
2.6	FORNECIMENTO E IMPLANTAÇÃO BRAÇO DE AÇO GALVANIZADO, DE DIMENSÕES 76,2MM X 2,7M X 3,75MM PARA FIXAÇÃO DE PLACAS EM POSTES DE CONCRETO DE REDE PÚBLICA DE ENERGIA / ILUMINAÇÃO	UN	100		
2.7	FORNECIMENTO E IMPLANTAÇÃO DE COLUNA DE AÇO GALVANIZADO À FOGO, DE DIMENSÕES 4" X 6,0M X 3,75MM PARA FIXAÇÃO DE PLACAS DE SINALIZAÇÃO VERTICAL	UN	100		
2.8	FORNECIMENTO E IMPLANTAÇÃO DE COLUNA COMPOSTA COM BRAÇO PROJETADO, EM AÇO GALVANIZADO, COLUNA DE DIMENSÕES 4" X 5,25M X 3,75MM, E BRAÇO DE DIMENSÕES 76,2MM X 3,15M X 3,75MM, PARA FIXAÇÃO DE PLACA DE SINALIZAÇÃO VERTICAL	UN	100		
2.9	REMOÇÃO DE PLACA DE SINALIZAÇÃO	M <sup>2</sup>	500		
<b>3</b>	<b>DISPOSITIVOS DE SEGURANÇA E ACESSIBILIDADE UNIVERSAL</b>				





**MUNICÍPIO DE HORTOLÂNDIA**  
**SECRETARIA DE MOBILIDADE URBANA**

3.1	FORNECIMENTO E INSTALAÇÃO DE GUARDA-CORPO DE AÇO GALVANIZADO DE 1,10M DE ALTURA, MONTANTES TUBULARES DE 1.1/2 ESPAÇADOS DE 1,20M, TRAVESSA SUPERIOR DE 2, GRADIL FORMADO POR BARRAS CHATAS EM FERRO DE 32X4,8MM, FIXADO COM CHUMBADOR MECÂNICO. AF_04/2019_P	M	450		
3.2	FORNECIMENTO E INSTALAÇÃO DE DEFENSA METÁLICA MALEÁVEL SIMPLES / TERMINAIS DE ANCORAGEM - FORNECIMENTO E INSTALAÇÃO	M	300		

Valor Total da Proposta: R\$ xxx.xxx,xx (Valor por extenso)

Hortolândia, \_\_\_\_\_ de \_\_\_\_\_ de 20\_\_.

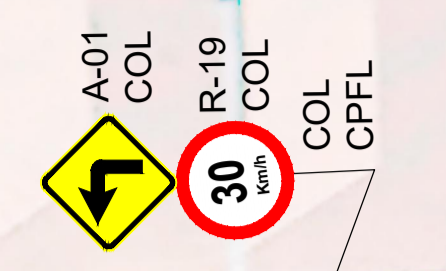
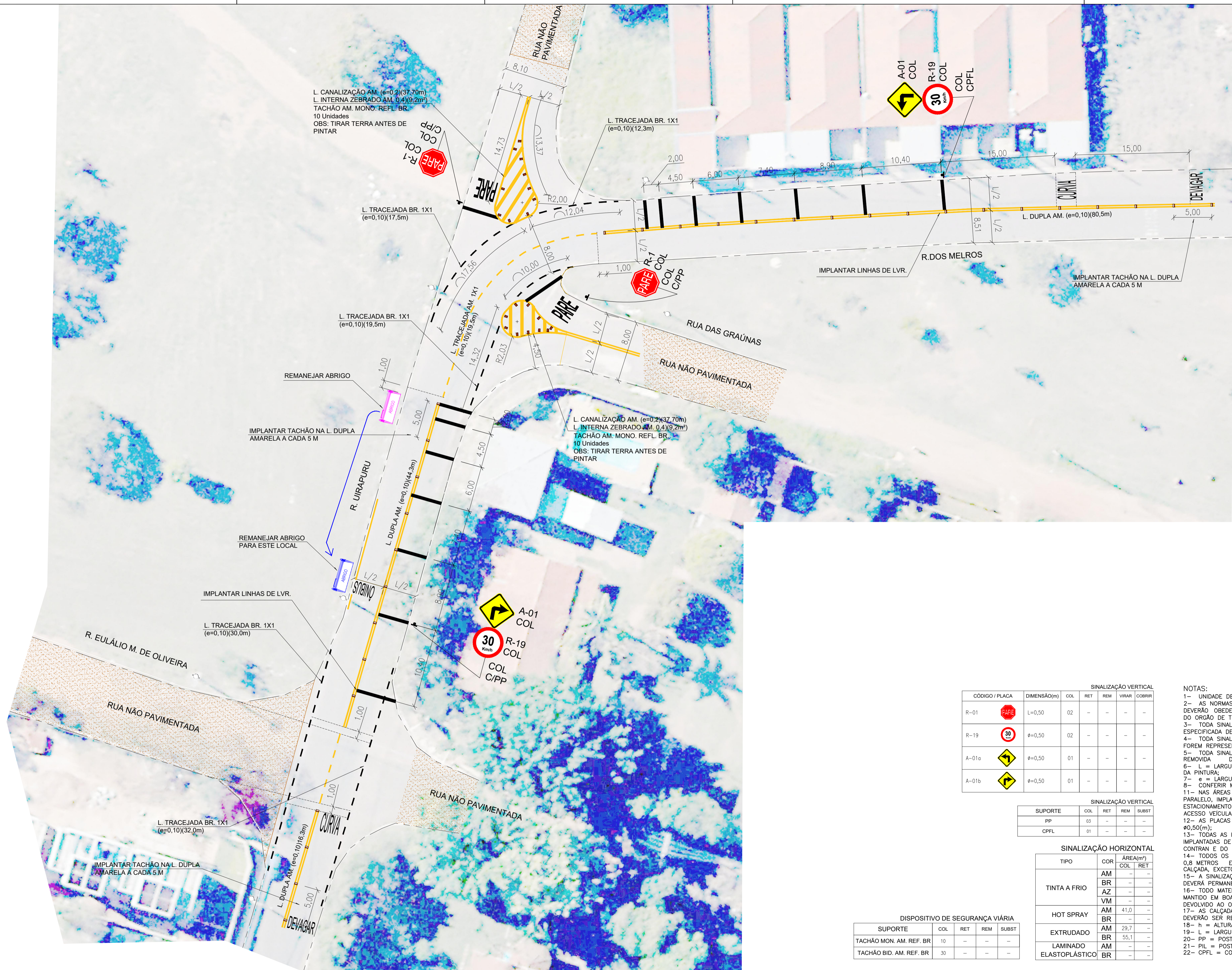
\_\_\_\_\_  
(Razão social da Licitante/Consórcio, nome do Representante Legal e assinatura)

## MUNICÍPIO DE HORTOLÂNDIA

## ANEXO B - Planilha de Referência de preços

Objeto: Contratação de Empresa Especializada para Fornecimento e implantação de Sinalização Horizontal e Vertical em Diversas Vias do Município de Hortolândia, com Fornecimento de todos os Materiais, Mão de Obra e Equipamentos Necessários.							Data Elaboração: 29/08/2023		
							Data Base:	Data Base:	
							SEM BDI:	Com BDI:	28,17%
CÓDIGO	DATA BASE	FONTE	ITEM	DESCRIÇÃO	UNIDADE	QUANTIDADE REVISADA	VALOR UNITÁRIO	VALOR C/ BDI	VALOR TOTAL
			<b>1</b>	<b>SINALIZAÇÃO HORIZONTAL</b>					
5213410	abr/23	SICRO	1.1	PINTURA DE FAIXA - TERMOPLASTICO EM ALTO RELEVO TIPO I - RELEVO DUPLO - BASE	M²	2.000	R\$ 132,43	R\$ 169,74	R\$ 339.480,00
5214006	abr/23	SICRO	1.2	PINTURA DE FAIXA COM TERMOPLASTICO EM ALTO RELEVO TIPO IV POR EXTRUSÃO - RELEVO SIMPLES SEM BASE	M²	20.000	R\$ 91,68	R\$ 117,51	R\$ 2.350.200,00
5213408	abr/23	SICRO	1.3	PINTURA DE FAIXA COM TERMOPLASTICO POR ASPERSÃO - ESPESSURA DE 1,5 MM	M²	20.000	R\$ 47,77	R\$ 61,23	R\$ 1.224.600,00
5213401	abr/23	SICRO	1.4	PINTURA DE FAIXA COM TINTA ACRÍLICA - ESPESSURA DE 0,6 MM	M²	50.000	R\$ 41,64	R\$ 53,37	R\$ 2.668.500,00
5213358	abr/23	SICRO	1.5	LAMINADO ELETROPLASTICO PARA SINALIZAÇÃO HORIZONTAL - ESPESSURA DE 1,5 MM - FORNECIMENTO E IMPLANTAÇÃO	M²	500	R\$ 294,22	R\$ 377,10	R\$ 188.550,00
5213362	abr/23	SICRO	1.6	TACHÃO REFLETIVO BIDIRECIONAL - FORNECIMENTO E COLOCAÇÃO	UN	1.000	R\$ 92,26	R\$ 118,25	R\$ 118.250,00
5213361	abr/23	SICRO	1.7	TACHÃO REFLETIVO MONODIRECIONAL - FORNECIMENTO E COLOCAÇÃO	UN	7.000	R\$ 90,80	R\$ 116,38	R\$ 814.660,00
5213359	abr/23	SICRO	1.8	TACHA REFLETIVA MONODIRECIONAL - FORNECIMENTO E COLOCAÇÃO	UN	4.000	R\$ 26,72	R\$ 34,25	R\$ 137.000,00
5213360	abr/23	SICRO	1.9	TACHA REFLETIVA BIDIRECIONAL - FORNECIMENTO E COLOCAÇÃO	UN	1.000	R\$ 27,80	R\$ 35,63	R\$ 35.630,00
PMH	jun/23	COTAÇÃO	1.10	FORNECIMENTO E IMPLANTAÇÃO DE ELEMENTO SEGREGADOR DE TRÁFEGO REFLETIVO TIPO II - MED. C: 440 MM X L: 150 MM X H: 75 MM	UN	500	R\$ 167,67	R\$ 167,67	R\$ 83.835,00
37.05.36.03	mar/23	TPU DER-SP	1.11	DISPOSITIVO DELIMITADOR BALIZADOR CILINDRICO COM PELÍCULA - AI	UN	500	R\$ 364,85	R\$ 467,63	R\$ 233.815,00
5213830	abr/23	SICRO	1.12	REMOÇÃO DE SINALIZAÇÃO HORIZONTAL POR FRESAGEM	M²	20.000	R\$ 3,69	R\$ 4,73	R\$ 94.600,00
<b>SUBTOTAL 1</b>									<b>R\$ 8.289.120,00</b>
			<b>2</b>	<b>SINALIZAÇÃO VERTICAL</b>					
5213487	abr/23	SICRO	2.1	PLACA EM ALUMÍNIO COMPOSTO, ESPESSURA DE 3,0 MM, MODULADA, AÉREA - PELÍCULA RETROREFLETIVA TIPO III + III - FORNECIMENTO E IMPLANTAÇÃO	M²	1.350	R\$ 1.037,91	R\$ 1.330,29	R\$ 1.795.891,50
5213484	abr/23	SICRO	2.2	FORNECIMENTO E IMPLANTAÇÃO DE PLACAS EM ALUMÍNIO, ESPESSURA DE 1,5 MM, MODULADA, AÉREA - PELÍCULA RETROREFLETIVA TIPO III + III	M²	250	R\$ 1.108,79	R\$ 1.421,14	R\$ 355.285,00
5213571	abr/23	SICRO	2.3	PLACA EM AÇO - PELÍCULA I + III - FORNECIMENTO E IMPLANTAÇÃO	M²	1.500	R\$ 507,03	R\$ 649,86	R\$ 974.790,00
5213863	abr/23	SICRO	2.4	SUPORTE METÁLICO GALVANIZADO PARA PLACA DE ADVERTÊNCIA OU REGULAMENTAÇÃO - LADO OU DIÂMETRO DE 0,60 M - FORNECIMENTO E IMPLANTAÇÃO	UN	11.900	R\$ 455,70	R\$ 584,07	R\$ 6.950.433,00
PMH	jun/23	COTAÇÃO	2.5	SUPORTE DE FIXAÇÃO PARA PLACA DE LOGRADOURO EM AÇO OU ALUMINIO, EM COLUNA METÁLICA DE DIÂMETRO DE 2" ou 2 1/2" - FORNECIMENTO E IMPLANTAÇÃO	UN	8.400	R\$ 190,33	R\$ 190,33	R\$ 1.598.772,00
PMH	jun/23	COTAÇÃO	2.6	FORNECIMENTO E IMPLANTAÇÃO BRAÇO DE AÇO GALVANIZADO, DE DIMENSÕES 76,2MM X 2,7M X 3,75MM PARA FIXAÇÃO DE PLACAS EM POSTES DE CONCRETO DE REDE PÚBLICA DE ENERGIA / ILUMINAÇÃO	UN	100	R\$ 2.890,00	R\$ 2.890,00	R\$ 289.000,00
PMH	jun/23	COTAÇÃO	2.7	FORNECIMENTO E IMPLANTAÇÃO DE COLUNA DE AÇO GALVANIZADO À FOGO, DE DIMENSÕES 4" X 6,0M X 3,75MM PARA FIXAÇÃO DE PLACAS DE SINALIZAÇÃO VERTICAL	UN	100	R\$ 2.996,67	R\$ 2.996,67	R\$ 299.667,00
PMH	jun/23	COTAÇÃO	2.8	FORNECIMENTO E IMPLANTAÇÃO DE COLUNA COMPOSTA COM BRAÇO PROJETADO, EM AÇO GALVANIZADO, COLUNA DE DIMENSÕES 4" X 5,25M X 3,75MM, E BRAÇO DE DIMENSÕES 76,2MM X 3,15M X 3,75MM, PARA FIXAÇÃO DE PLACA DE SINALIZAÇÃO VERTICAL	UN	100	R\$ 4.640,00	R\$ 4.640,00	R\$ 464.000,00
5213364	abr/23	SICRO	2.9	REMOÇÃO DE PLACA DE SINALIZAÇÃO	M²	500	R\$ 20,38	R\$ 26,12	R\$ 13.060,00
<b>SUBTOTAL 2</b>									<b>R\$ 12.740.898,50</b>
			<b>3</b>	<b>DISPOSITIVOS DE SEGURANÇA E ACESSIBILIDADE UNIVERSAL</b>					
99839	jul/23	SINAPI	3.1	FORNECIMENTO E INSTALAÇÃO DE GUARDA-CORPO DE AÇO GALVANIZADO DE 1,10M DE ALTURA, MONTANTES TUBULARES DE 1.1/2 ESPAÇADOS DE 1,20M, TRAVESSA SUPERIOR DE 2, GRADIL FORMADO POR BARRAS CHATAS EM FERRO DE 32X4,8MM, FIXADO COM CHUMBADOR MECÂNICO. AF_04/2019_P	M	450	R\$ 532,68	R\$ 682,74	R\$ 307.233,00
3713600	abr/23	SICRO	3.2	FORNECIMENTO E INSTALAÇÃO DE DEFENSA METÁLICA MALEÁVEL SIMPLES / TERMINAIS DE ANCORAGEM - FORNECIMENTO E INSTALAÇÃO	M	300	R\$ 755,66	R\$ 968,53	R\$ 290.559,00
<b>SUBTOTAL 3</b>									<b>R\$ 597.792,00</b>
<b>TOTAL GERAL</b>									<b>R\$ 21.627.810,50</b>





**SINALIZAÇÃO VERTICAL**

CÓDIGO / PLACA	DIMENSÃO(m)	COL	RET	REM	VIARAR	COBRRR
R-01		L=0,50	02	-	-	-
R-19		ø=0,50	02	-	-	-
A-01a		ø=0,50	01	-	-	-
A-01b		ø=0,50	01	-	-	-

**SINALIZAÇÃO VERTICAL**

SUPORTE	COL	RET	REM	SUBST
PP	03	-	-	-
CPFL	01	-	-	-

**SINALIZAÇÃO HORIZONTAL**

TIPO	COR	ÁREA(m²)	
		COL	RET
TINTA A FRIO	AM	-	-
	BR	-	-
	AZ	-	-
	VM	-	-
HOT SPRAY	AM	41,0	-
	BR	-	-
EXTRUDADO	AM	29,7	-
	BR	55,1	-
ELASTOPLÁSTICO	AM	-	-
	BR	-	-

**DISPOSITIVO DE SEGURANÇA VIÁRIA**

SUPORTE	COL	RET	REM	SUBST
TACHÃO MON. AM. REF. BR	10	-	-	-
TACHÃO BID. AM. REF. BR	30	-	-	-

- NOTAS:**
- 1- UNIDADE DE MEDIDA EM METRO (m), EXCETO ONDE INDICADO;
  - 2- AS NORMAS DE PROJETO E DE IMPLANTAÇÃO DE SINALIZAÇÃO DEVERÃO OBEDECER OS MANUAIS E RESOLUÇÕES DO CONTRAN E DO ÓRGÃO DE TRÂNSITO LOCAL;
  - 3- TODA SINALIZAÇÃO HORIZONTAL CUIA COR NÃO ESTIVER ESPECIFICADA DEVERÁ SER PINTADA NA COR BRANCA;
  - 4- TODA SINALIZAÇÃO DE SOLO EM CAMPO NAS ÁREAS QUE NÃO FOREM REPRESENTADAS NO PROJETO DEVERÁ SER APAGADA;
  - 5- TODA SINALIZAÇÃO HORIZONTAL A RETIRAR DEVERÁ SER REMOVIDA DEFINITIVAMENTE;
  - 6- L = LARGURA DA VIA DE GUIA À GUIA OU DE GUIA AO MEIO DA PINTURA;
  - 7- ø = LARGURA DA PINTURA;
  - 8- CONFERIR MEDIDAS NO LOCAL;
  - 11- NAS ÁREAS DEMARCADAS PARA ESTACIONAMENTO TIPO PARALELO, IMPLANTAR MARCAÇÃO DE DELIMITAÇÃO DE PROIBIÇÃO DE ESTACIONAMENTO JUNTO ÀS GUIAS REBAIXADAS QUE POSSUAM ACESSO VEICULAR;
  - 12- AS PLACAS COM (ø) DIÂMETRO NÃO ESPECIFICADO SÃO DE ø0,50(m);
  - 13- TODAS AS PLACAS DE REGULAMENTAÇÃO DEVERÃO SER IMPLANTADAS DE ACORDO COM OS MANUAIS E RESOLUÇÕES DO CONTRAN E DO ÓRGÃO DE TRÂNSITO LOCAL;
  - 14- TODOS OS SUPORTES A SEREM INSTALADOS DEVERÃO ESTAR A 0,8 METROS EM REFERÊNCIA AO ALINHAMENTO DE GUIA À CALÇADA, EXCETO QUANDO INDICADO EM PROJETO;
  - 15- A SINALIZAÇÃO VERTICAL NÃO CONSTANTES NESTE DESENHO DEVERÁ PERMANECER;
  - 16- TODO MATERIAL DE SINALIZAÇÃO RETIRADO DEVERÁ SER MANTIDO EM BOAS CONDIÇÕES PARA POSSÍVEL REUTILIZAÇÃO E/OU DEVOLVIDO AO ÓRGÃO DE TRÂNSITO LOCAL;
  - 17- AS CALÇADAS DANIFICADAS COM A RETIRADA DE SUPORTES DEVERÃO SER RECUPERADAS;
  - 18- h = ALTURA DAS LETRAS MAIÚSCULAS NAS PLACAS;
  - 19- L = LARGURA DA VIA DE GUIA À GUIA;
  - 20- PP = POSTE PRÓPRIO;
  - 21- PIL = POSTE DE ILUMINAÇÃO;
  - 22- CPFL = COMPANHIA PAULISTA DE FORÇA E LUZ;

**LEGENDA**

SINALIZAÇÃO HORIZONTAL		INTERFERÊNCIAS GERAIS	
	Branca a Implantar		Poste de Energia
	Amarela a Implantar		Mão de Direção da Via Existente
	Branca Existente	GEOMETRIA VIÁRIA	
	Amarela Existente		Alinhamento Existente
	Branca a Apagar	SINALIZAÇÃO VERTICAL	
	Amarela a Apagar		MANTER REMANEJAR INSTALAR RETIRAR
	Tachão Bidirecional com Refletivo Amarelo		Poste próprio

**PROJETO**

A aprovação deste documento tem como única finalidade a verificação de sua compatibilidade com os demais documentos do projeto e não exime de sua total responsabilidade sobre o conteúdo técnico do mesmo.

Aprovado Visto  
 Aprovado com ressalva Data  
 Não Aprovado Data

REV.	DESCRIÇÃO	EMISSÃO	VERIFICAÇÃO	APROVAÇÃO
#	Descrição	Emissão	Verificação	Aprovação

GER. PLAN. PROJ: RICARDO P BARBOSA  
 GER. SINALIZAÇÃO: JOÃO EDUARDO DE OLIVEIRA

**Hortolândia**  
Cidade que cresce com a gente

SECRETARIA DE MOBILIDADE URBANA  
SECRETÁRIO ATILIO ANDRÉ PEREIRA  
SECRETÁRIA ADJUNTA SANDRA A. ZAITH

Objeto: PROJETO BÁSICO DE MELHORIA VIÁRIA - SINALIZAÇÃO ANEXO C - PROJETO DE SINALIZAÇÃO HORIZONTAL, VERTICAL E REDUTOR DE VELOCIDADE

Local: R. MELROS X RUA UIRAPURU

DESENHO	JOÃO EDUARDO DE OLIVEIRA	Data	10/05/23
PROJETISTA	JOÃO EDUARDO DE OLIVEIRA	Data	10/05/23
RESP. TEC.	JOÃO EDUARDO DE OLIVEIRA	Data	
CAU/CREA	A100039-0	VISTO	

Código: 3013/23 Escala: Esc. 1/250

ÚNICA Rev. 00





## **ANEXO D – DESCRIÇÃO DOS PRODUTOS**

### **ESPECIFICAÇÕES TÉCNICAS E CONDIÇÕES GERAIS**

OBJETO: CONTRATAÇÃO DE EMPRESA ESPECIALIZADA PARA FORNECIMENTO, INSTALAÇÃO E MANUTENÇÃO DE SINALIZAÇÃO HORIZONTAL E VERTICAL EM DIVERSAS VIAS DO MUNICÍPIO DE HORTOLÂNDIA, COM FORNECIMENTO DE TODOS OS MATERIAIS, MÃO DE OBRA E EQUIPAMENTOS NECESSÁRIOS.

### **ESPECIFICAÇÕES:**

#### 1. SINALIZAÇÃO HORIZONTAL

##### **PINTURA DE FAIXA - TERMOPLASTICO EM ALTO RELEVO TIPO I - RELEVO DUPLO - BASE – Item 1.1 - (Fornecimento e Aplicação do Material)**

Esta especificação fixa as condições exigíveis para execução de sinalização horizontal, sensorial audível, com o uso de material termoplástico, visando refletir em condições climáticas adversas.

#### **1. Requisitos Gerais**

1.1. O material termoplástico deverá ser aplicado pelo processo mecânico, através de equipamentos adequados.

1.2 Além dos equipamentos e vestimentas exigidos por lei e normas de segurança, lei nº. 6514 de 22 de dezembro de 1977 – NR-6, os funcionários deverão se apresentar uniformizados e portando crachá de identificação preso ao uniforme em local visível.

1.2 As equipes de pintura portam termômetro e higrômetro portáteis para efetuar o controle de temperatura ambiente e umidade relativa ao ar.

1.3 Os serviços de sinalização serão executados quando o tempo estiver bom, ou seja, sem chuva, ventos excessivos, poeiras ou neblina.

1.4 No caso de qualquer anormalidade observada com relação a geometria do local, qualidade do piso ou outro fator que implique na execução de sinalização incompatível com a existente, deverá ser comunicada imediatamente a fiscalização para as providências necessárias.



## MUNICÍPIO DE HORTOLÂNDIA

### SECRETARIA DE MOBILIDADE URBANA

1.5 Todos os serviços de execução de sinalização horizontal somente deverão ser iniciados após a instalação de sinalização de segurança, de fornecimento da contratada, (cones, cavaletes, dispositivos refletivos e piscantes).

1.6 Sempre que um serviço não possa ser cumprido integralmente dentro do prazo programado, por ocorrência de imprevistos (chuvas, obras no local, etc) a contratada comunicará o fato imediatamente à fiscalização e retornarão ao local tantas vezes quanto necessário para sua conclusão.

## 2 Requisitos Específicos

### 2.1 Materiais

Os materiais a serem utilizados na execução da sinalização horizontal, deverão atender as especificações da NBR 15.543.

2.1.1 - Para o material de cor branca, pigmento a ser utilizado deve ser o dióxido de titânio no percentual que assegure efetivamente a cor exigida e garanta seu fator de luminância.

2.1.2 - Para o material de cor amarela o pigmento a ser utilizado deve ser o amarelo de cromo, amarelo de cádmio, amarelo molibdênio, empregado isolado ou misturado, cujas características assegurem a tonalidade de cor durante o período de garantia.

### 2.2 Condições Ambientais

2.2.1 A temperatura de aplicação do material termoplástico não deverá ser superior a 200° C.

2.2.2 Estando o pavimento a temperatura igual ou inferior a 30° C o “tempo de cura” do material para abertura ao tráfego de veículos não deve ser superior a 5 minutos.

### 2.3 Aplicação

2.3.1 A fim de garantir o perfeito alinhamento e a excelente configuração geométrica da sinalização horizontal, deverá ser executada a pré-marcação da pintura a ser realizada.

2.3.2 O local a receber o material termoplástico deverá estar perfeitamente limpo, bem como, deverão ser retirados quaisquer corpos estranhos aderentes ou partículas de pavimento em estado de desagregação.



## MUNICÍPIO DE HORTOLÂNDIA

### SECRETARIA DE MOBILIDADE URBANA

2.3.3. Quando da aplicação da massa termoplástica, a superfície do pavimento deverá estar perfeitamente limpa, seca, livre de impurezas, graxas e demais substâncias nocivas e temperatura entre 5° C e 60° C, a fim de propiciar uma perfeita aderência do material.

#### 2.4 Pavimento Rígido

O termoplástico aplicado sobre pavimento de concreto deve ser precedido de uma pintura de ligação com material apropriado.

#### 2.5 Linha de Bordo

É imperativo que a linha base e os ressaltos (saliências) sejam formados em um processo contínuo com espaçamentos regulares e uniformes entre 250mm a 500mm, através de equipamento mecânico de extrusão com aplicação simultânea da faixa (linha base) e dos relevos. O material deve ser aplicado na temperatura recomendada acima tendo a linha base entre 2mm a 3mm de espessura e as saliências entre 6mm a 8mm acima da linha base. O material pode ser aplicado com larguras entre 100mm e 300mm.

#### 2.6 Linha de Eixo

É imperativo que a linha base e os ressaltos (saliências) sejam formados em um processo contínuo com espaçamento e uniformes entre 10mm a 30mm.

As faixas quando aplicadas deverão ter relevos uniformes e constantes que permitam vibrações com efeito sonoro nas faixas de bordo e refletância perfeita na faixa de eixo.

##### 2.6.1 Equipamento

O equipamento a ser utilizado na execução da sinalização horizontal será composto de:

Veículos automotores para transporte de material e pessoal.

- Equipamento autopropulsor, para limpeza do pavimento, antes da aplicação do material termoplástico.
- Equipamento para fusão do material termoplástico, por aquecimento indireto, provido de agitadores mecânicos, que assegurem temperatura uniforme na massa em processo de fusão e aplicação.
- Dispositivo termostático, para manutenção da temperatura de fusão e termômetros indicadores.



## MUNICÍPIO DE HORTOLÂNDIA

### SECRETARIA DE MOBILIDADE URBANA

- Unidade móvel, autopropulsora, dotada de implementos específicos para aplicação do material termoplástico, produzido simultaneamente a linha base e as saliências que caracterizam o tipo da sinalização.
- Sapatas automatizadas acopladas para aplicação de alto relevo.
- Materiais adequados para sinalização de obras correspondentes, tais como: cones, placas, barreiras, sinaleiros de luz intermitentes, capacetes, coletes refletivos, etc

### 3 Medição

Nos serviços executados, a apuração das quantidades (medições) será calculada tomando-se por base as áreas efetivamente pintadas.

### **PINTURA DE FAIXA COM TERMOPLASTICO EM ALTO RELEVO TIPO IV POR EXTRUSÃO - RELEVO SIMPLES SEM BASE – Item 1.2 - (Fornecimento e Aplicação do Material)**

Fixar as condições exigíveis para a execução de sinalização horizontal com material termoplástico pelo processo de extrusão em vias urbanas.

#### 1 Requisitos Gerais

1.1 O material termoplástico deverá ser aplicado pelo processo de extrusão, através de equipamentos adequados.

1.2 Além dos equipamentos e vestimentas exigidos por lei e normas de segurança, lei nº. 6514 de 22 de dezembro de 1977 – NR-6, os funcionários deverão se apresentar uniformizados e portando crachá de identificação preso ao uniforme em local visível.

1.3 As equipes de pintura deverão portar termômetro e higrômetro portáteis para efetuar o controle de temperatura ambiente e umidade relativa ao ar.

1.4 Os serviços de sinalização serão executados quando o tempo estiver bom, ou seja, sem chuva, ventos excessivos, poeiras ou neblina.

1.5 No caso de qualquer anormalidade observada com relação à geometria do local, qualidade do piso ou outro fator que implique na execução de sinalização incompatível com a existente, deverá ser comunicada imediatamente a fiscalização para as providências necessárias.

1.6 Todos os serviços de execução de sinalização horizontal somente deverão ser iniciados após a instalação de sinalização de segurança, de fornecimento da contratada, (cones, cavaletes, dispositivos refletivos e piscantes).



## MUNICÍPIO DE HORTOLÂNDIA

### SECRETARIA DE MOBILIDADE URBANA

1.7 Sempre que um serviço não possa ser cumprido integralmente dentro do prazo programado, por ocorrência de imprevistos (chuvas, obras no local, etc.) a contratada comunicará o fato imediatamente à fiscalização.

## 2 Requisitos Específicos

### 2.1 Materiais

Os materiais a serem utilizados na execução da sinalização horizontal, deverão atender as especificações estabelecidas na NBR 13.132.

### 2.2 Espessura

A espessura de termoplástico a ser aplicado é de no mínimo 3,0mm.

### 2.3 Retrorrefletorização

A retrorrefletorização inicial mínima de sinalização deverá ser de 150 mcd/lux.m<sup>2</sup> para o Branco e 100 mcd/lux.m<sup>2</sup> para o Amarelo, a ser executada conforme NBR 14.723 – Avaliação da Retrorrefletividade.

### 2.4 Equipamento

Equipamento de limpeza:

A contratada deverá apresentar a aparelhagem necessária para limpar e secar devidamente a superfície a ser demarcada, como: escovas, vassouras, compressores, ventiladores, etc.

Equipamento de aplicação:

Deve incluir um aparelho de projeção pneumática, mecânica ou combinada, e tantos apetrechos auxiliares para demarcação manual quantos forem necessários a execução satisfatória do serviço.

Os equipamentos mínimos necessários, por equipe, para aplicação de material termoplástico pelo processo de extrusão são:

- a) usina móvel montada sobre caminhão, constituída de dois recipientes para fusão do material (branco e amarelo), providos de queimadores, controle de temperatura e agitadores com velocidade variável;
- b) termômetros em perfeito estado de funcionamento para controle da temperatura de fusão;
- c) gerador de eletricidade para alimentadores dos dispositivos de segurança e controle;
- d) sistema de aquecimento, podendo ser com queima de gás ou óleo;





## MUNICÍPIO DE HORTOLÂNDIA

### SECRETARIA DE MOBILIDADE URBANA

- e) sapatas para aplicação manual com largura variável de 100 a 500 mm e abertura de 3,4mm, que permitam espessura uniforme na aplicação;
- f) carrinho para aplicação e distribuição de microesferas, com largura variável de 100 a 500mm.

Nota: As sapatas utilizadas para a aplicação manual de termoplástico extrudado serão vistoriadas e aferidas diariamente por funcionário da Contratante. A periodicidade destas vistorias poderá ser alterada pela Contratante segundo critérios que julgarem adequados.

### 3 Aplicação

As marcas devem ser aplicadas nos locais e com as dimensões e espaçamentos indicados nos projetos.

#### 3.1 Condições ambientais

O termoplástico deve ser aplicado nas seguintes condições:

- a) temperatura entre 10°C e 40°C;
- b) umidade relativa do ar de 12% a 80%;

#### 3.2 Preparação do pavimento

- a) A superfície a ser pintada deve se apresentar seca livre de sujeira ou qualquer outro material estranho (óleos, graxas, etc.) que possa prejudicar a aderência do material ao pavimento;
- b) quando a simples varrição ou jato de ar não forem suficientes para remover todo o material estranho, o pavimento deve ser limpo de maneira adequada e compatível com o tipo de material a ser removido;
- c) quando o pavimento for de concreto ou apresentar agregado exposto, antes da pintura deve se fazer uma pintura de ligação, cuja função é atuar como meio ligante entre o pavimento e o termoplástico.

#### 3.3 Pré-marcação

Quando a superfície a ser sinalizada não apresentar marcas existentes que possam servir de guias, deve ser feita a pré-marcação antes da aplicação do material na via, rigorosamente de acordo com as cotas e dimensões fornecidas em projeto.



## MUNICÍPIO DE HORTOLÂNDIA

### SECRETARIA DE MOBILIDADE URBANA

#### 3.4 Aplicação do material

- a) deve ser aplicado material suficiente, de forma a produzir marcas com bordas claras e nítidas e uma película de cor e largura uniformes;
- b) o material deve ser aplicado de tal forma a não ser necessária nova aplicação para atingir a espessura especificada;
- c) na aplicação do material termoplástico, a temperatura deverá ser de:
  - termoplástico branco: 200°;
  - termoplástico amarelo: 180°C.
- d) na execução das marcas retas, qualquer desvio das bordas excedendo 0,01m, em 10m, deve ser corrigido;
- e) a largura das marcas deve obedecer ao que foi especificado no projeto, admitindo-se uma tolerância de mais ou menos 5%;
- f) as sinalizações existentes, a serem repintadas, devem ser recobertas não deixando qualquer marca ou falha que possa prejudicar a nova sinalização;
- g) as microesferas de vidro tipo II, conforme NBR 6831, devem ser aplicadas manualmente concomitantemente com a aplicação do material à razão de 400 g/m<sup>2</sup>.

#### 3.5 Proteção

O termoplástico aplicado deverá ser protegido, até o seu endurecimento, de todo tráfego de veículos bem como de pedestres. O aplicador será diretamente responsável e deve colocar sinais de aviso adequados.

#### 3.6 Medição

Nos serviços executados, a apuração das quantidades (medições) será calculada tomando-se por base a área do retângulo envolvente.

### **PINTURA DE FAIXA COM TERMOPLASTICO POR ASPERSÃO - ESPESSURA DE 1,5 MM – Item 1.3 - (Fornecimento e Aplicação do Material)**

#### 1 Requisitos Gerais

1.1 O material termoplástico deverá ser aplicado pelo processo de aspersão, através de equipamentos adequados.

1.2 Além dos equipamentos e vestimentas exigidos por lei e normas de segurança, lei nº. 6514 de 22 de dezembro de 1977 – NR-6, os funcionários



## MUNICÍPIO DE HORTOLÂNDIA SECRETARIA DE MOBILIDADE URBANA

deverão se apresentar uniformizados e portando crachá de identificação preso ao uniforme em local visível.

1.3 Todas as equipes de pintura portam termômetro e higrômetro portáteis para efetuar o controle de temperatura ambiente e umidade relativa ao ar.

1.4 Os serviços de sinalização serão executados quando o tempo estiver bom, ou seja, sem chuva, ventos excessivos, poeiras ou neblina.

1.5 No caso de qualquer anormalidade observada com relação à geometria do local, qualidade do piso ou outro fator que implique na execução de sinalização incompatível com a existente, deverá ser comunicado imediatamente a fiscalização para as providências necessárias.

1.6 Todos os serviços de execução de sinalização horizontal somente deverão ser iniciados após a instalação de sinalização de segurança, de fornecimento da contratada, (cones, cavaletes, dispositivos refletivos e piscantes).

1.7 Sempre que um serviço não possa ser cumprido integralmente dentro do prazo programado, por ocorrência de imprevistos (chuvas, obras no local, etc) a contratada comunicará o fato imediatamente à fiscalização e retornarão ao local tantas vezes quanto necessário para sua conclusão.

## 2 Requisitos Específicos

### 2.1 Materiais

Os materiais a serem utilizados na execução da sinalização horizontal, deverão atender as especificações da NBR 13.159.

### 2.2 Espessura

A espessura de termoplástico a ser aplicado é de no mínimo 1,5mm.

### 2.3 Retrorrefletorização

A retrorrefletorização inicial mínima de sinalização deverá ser de 150 mcd/lux.m<sup>2</sup> para o Branco e 100 mcd/lux.m<sup>2</sup> para o Amarelo a ser executada conforme NBR 14.723 – Avaliação da Retrorrefletividade.

### 2.4 Equipamento



## MUNICÍPIO DE HORTOLÂNDIA

### SECRETARIA DE MOBILIDADE URBANA

Equipamento de aplicação:

Deve possuir aparelho de projeção pneumática e/ou mecânica e dispositivos auxiliares para demarcação manual necessários a execução dos serviços.

### 3 Aplicação

As marcas devem ser aplicadas nos locais e com as dimensões e espaçamentos indicados nos projetos.

#### 3.1 Condições ambientais

O termoplástico será aplicado nas seguintes condições:

- a) temperatura entre 10°C e 40°C;
- b) umidade relativa do ar de 12% até 85°C;

#### 3.2 Preparação do pavimento

- a) A superfície a ser pintada deve se apresentar seca, livre de sujeira ou qualquer outro material estranho (óleos, graxas, etc) que possa prejudicar a aderência do material ao pavimento;
- b) quando a simples varrição ou jato de ar não forem suficientes para remover todo o material estranho, o pavimento deve ser limpo de maneira adequada e compatível com o tipo de material a ser removido;
- c) quando o pavimento for de concreto ou apresentar agregado exposto, antes da pintura deve-se fazer uma pintura de ligação, cuja função é atuar como meio ligante entre o pavimento e o termoplástico.

#### 3.3 Pré-marcação

Quando a superfície a ser sinalizada não apresentar marcas existentes que possam servir de guias, deve ser feita a pré-marcação antes da aplicação do material na via, rigorosamente de acordo com as cotas e dimensões fornecidas em projeto, ou autorização da fiscalização.

#### 3.4 Aplicação do material

- a) deve ser aplicado material suficiente, de forma a produzir marcas com bordas claras e nítidas e uma película de cor e largura uniformes;
- b) o material deve ser aplicado de tal forma a não ser necessária nova aplicação para atingir a espessura especificada;



## MUNICÍPIO DE HORTOLÂNDIA

### SECRETARIA DE MOBILIDADE URBANA

- c) na aplicação do material termoplástico, a temperatura deverá ser de:
  - termoplástico branco: 200°;
  - termoplástico amarelo: 180°C
- d) na execução das marcas retas, qualquer desvio das bordas excedendo 0,01m, em 10m, deve ser corrigido;
- e) a largura das marcas deve obedecer ao que foi especificado no projeto, admitindo-se uma tolerância de mais ou menos 5%;
- f) as sinalizações existentes, a serem repintadas, devem ser recobertas não deixando qualquer marca ou falha que possa prejudicar a nova sinalização;
- g) as microesferas de vidro tipo II, conforme NBR 6831, devem ser aplicadas por aspersão concomitantemente com a aplicação do material à razão de 400 g/m<sup>2</sup>;

#### 3.5 Proteção

O termoplástico aplicado deverá ser protegido, até o seu endurecimento, de todo tráfego de veículos bem como de pedestres. O aplicador será diretamente responsável e deve colocar sinais de aviso adequados.

#### 3.6 Medição

Nos serviços executados, a apuração das quantidades (medições) será calculada tomando-se por base as áreas efetivamente pintadas.

#### 3.7 Garantia

A durabilidade da sinalização aplicada sobre pavimentos asfálticos suportando tráfego de até 10.000 (dez mil) veículos/faixa x dia, independentemente dos ensaios e vistorias, deverá ser de:

- a) 6 (seis) meses para 100% da metragem total aplicada de cada ordem de serviço;
- b) 9 (nove) meses para 60% da metragem total aplicada de cada ordem de serviço;
- c) 12 (doze) meses para 30% da metragem total aplicada de cada ordem de serviço;



**PINTURA DE FAIXA COM TINTA ACRÍLICA - ESPESSURA DE 0,6 MM – Item 1.4 - (Fornecimento e Aplicação de Tinta)**

1 Requisitos Gerais

1.1 A tinta deverá ser aplicada pelo processo de aspersão pneumática, através de equipamento automático (mecânico) ou manual, conforme o tipo de pintura a ser executada.

1.2 As equipes de pintura deverão portar termômetro e higrômetro portáteis para efetuar o controle de temperatura ambiente e umidade relativa do ar.

1.3 Os serviços de sinalização devem ser executados quando o tempo estiver bom, ou seja, sem ventos excessivos, poeiras ou neblina.

1.4 No caso de qualquer anormalidade observada pela contratada com relação à geometria do local, qualidade do piso ou outro fator que implique na execução de sinalização incompatível com a existente, esta deverá comunicar imediatamente ao gestor do contrato para as providências necessárias.

1.5 Todos os serviços de execução de sinalização horizontal somente deverão ser iniciados após a instalação de sinalização de segurança, de fornecimento da contratada, (cones, cavaletes, dispositivos refletivos e piscantes).

1.6 Sempre que um serviço não possa ser cumprido integralmente dentro do prazo programado, por ocorrência de imprevistos (chuvas, obras no local, etc), a contratada deverá comunicar o fato imediatamente ao gestor do contrato e retornar ao local tantas vezes quanto necessário para sua conclusão.

1.7 Todos os insumos para a correta aplicação deste tipo de sinalização devem ser fornecidos sem cobranças adicionais à municipalidade, como solvente e microesfera.

2 Requisitos Específicos

2.1 Materiais

Os materiais a serem utilizados na execução da sinalização horizontal deverão atender as especificações abaixo de cada um dos itens

2.1.1 Tinta à base de resina acrílica



## MUNICÍPIO DE HORTOLÂNDIA

### SECRETARIA DE MOBILIDADE URBANA

A espessura da tinta à base de resina acrílica após aplicação, quando úmida, deverá ser de no mínimo 0,6 mm, e deverá atender a NBR 13699. Retrorrefletorização

A retrorrefletorização inicial mínima da sinalização deverá ser de 150 mcd/lux.m<sup>2</sup> para o Branco e 120 mcd/lux.m<sup>2</sup> Amarelo, conforme NBR 14.723 – Avaliação da Retrorrefletividade.

#### 2.1 Equipamentos de aplicação

2.1.1 As máquinas para aplicação de tinta pelo processo de aspensão pneumática devem conter, no mínimo, os seguintes equipamentos:

- motor para auto-propulsão;
- compressor de ar, com tanque e pulmão;
- tanques pressurizados para a tinta;
- mexedores manuais, mecânicos ou hidráulicos;
- tanque pressurizado para solvente, contendo conjunto de mangueiras e torneiras para limpeza automática das pistolas de pintura;
- conjunto para microesferas de vidro, contendo reservatório automatizado;
- quadro de instrumentos operacionais contendo:
  - a. válvula reguladora do ar do comando, uma por pistola;
  - b. válvula reguladora do ar do atomizado, uma por pistola;
  - c. válvula reguladora do ar para pressurização dos tanques de tinta;
  - d. dispositivo para acionamento das pistolas;
  - e. sequenciador automático para espaçamentos previamente ajustados;
  - f. conjunto de pintura contendo uma ou mais pistolas, devendo ser oscilante para manter constante a distância da pistola do pavimento;
  - g. pistolas com atuação pneumática que permita a regulagem da largura das faixas;
  - h. discos limitadores de faixas para o perfeito delineamento das bordas;
  - i. dispositivos balizadores e miras óticas para direcionamento da unidade aplicadora durante a execução da demarcação.

2.1.2 As máquinas para aplicação de tinta através de equipamento automático devem conter, no mínimo, os seguintes equipamentos:

- motor para auto-propulsão;
- compressor de ar, com tanque e pulmão;
- tanques pressurizados para a tinta;
- mexedores mecânicos ou hidráulicos;



## MUNICÍPIO DE HORTOLÂNDIA

### SECRETARIA DE MOBILIDADE URBANA

- pistolas atuadas pneumáticamente com as respectivas mangueiras.

2.1.3 Para aplicação manual serão necessários, no mínimo, os seguintes equipamentos:

- mexedores mecânicos;
- gabaritos em aço com alças;
- pistolas pressurizadas para aplicação manual com as respectivas mangueiras.

## 2.2 Aplicação

As marcas devem ser aplicadas nos locais e com as dimensões e espaçamentos indicados nos projetos.

### 2.2.1 Condições ambientais

A tinta deve ser aplicada nas seguintes condições:

- temperatura entre 5° C e 40° C;
- umidade relativa do ar até 80%.- Preparação do pavimento
  - a) A superfície a ser pintada deve se apresentar seca, livre de sujeira ou qualquer outro material estranho (óleos, graxas, etc.), que possa prejudicar a aderência do material ao pavimento;
  - b) Quando a simples varrição ou jato de ar não forem suficientes para remover todo o material estranho, o pavimento deve ser limpo de maneira adequada e compatível com o tipo de material a ser removido.

### 2.2.2 Pré-marcação

Quando a superfície a ser sinalizada não apresentar marcas existentes que possam servir de guias, deve ser feita a pré-marcação antes da aplicação da tinta na via, rigorosamente de acordo com as cotas e dimensões fornecidas em projeto.

### 2.2.3 Aplicação do material

- Deve ser aplicado material suficiente, de forma a produzir marcas com bordas claras e nítidas e uma película de cor e largura uniformes;
- A tinta deve ser aplicada de tal forma a não ser necessária nova aplicação para atingir a espessura especificada;





## MUNICÍPIO DE HORTOLÂNDIA

### SECRETARIA DE MOBILIDADE URBANA

- Na execução das marcas retas, qualquer desvio das bordas excedendo 0,01m, em 10m, deve ser corrigido;
- A largura das marcas deve obedecer ao que foi especificado no projeto, admitindo-se uma tolerância de mais ou menos 5%;
- As sinalizações existentes, a serem repintadas, devem ser recobertas não deixando qualquer marca ou falha que possa prejudicar a nova sinalização;
- As microesferas utilizadas devem ser adicionadas em duas etapas:
  - tipo IB – incorporadas à tinta antes da sua aplicação à razão mínima de 200g/l de tinta.
  - tipo II – aplicadas por aspersão concomitantemente com a aplicação da tinta à razão mínima de 400 g/m<sup>2</sup>.

#### 2.2.4 Proteção

A tinta aplicada deverá ser protegida durante o tempo de secagem, cerca de 30 (trinta) minutos, de todo tráfego de veículos bem como de pedestres. O aplicador será diretamente responsável e deve colocar sinais de aviso adequados.

#### 2.2.5 Correção

Caso seja realizada aplicação de tinta em desacordo com o projeto, a contratada deverá retirá-la através de métodos a livre escolha sujeitos à aprovação e sem ônus a contratante.

Nota: Poderá ser utilizado maçarico a gás para a execução do serviço de retirada da sinalização horizontal, desde que todos os cuidados sejam tomados.

#### 2.2.6 Medição

Os serviços executados serão medidos após cada serviço e as quantidades serão apuradas da seguinte maneira:

- Na medição de letras, símbolos ou algarismos, será computada a área do retângulo envolvente;
- Todas as demais medições serão calculadas tomando-se por base as áreas efetivamente pintadas.

#### 2.2.7 Garantia

A durabilidade da sinalização aplicada sobre pavimentos asfálticos suportando tráfego de até 10.000 (dez mil) veículos/faixa x dia, independentemente dos ensaios e vistorias, deverá ser de:



MUNICÍPIO DE HORTOLÂNDIA  
SECRETARIA DE MOBILIDADE URBANA

- a) 3 (três) meses para 100% da metragem total aplicada de cada ordem de serviço;
- b) 6 (Seis) meses para 50% da metragem total aplicada de cada ordem de serviço;
- c) 9 (nove) meses para 30% da metragem total aplicada de cada ordem de serviço;

**LAMINADO ELETROPLASTICO PARA SINALIZAÇÃO HORIZONTAL -  
ESPESSURA DE 1,5 MM - FORNECIMENTO E IMPLANTAÇÃO – Item 1.5 -  
(Fornecimento e Aplicação do Material)**

1 Requisitos Gerais

1.1 A película pré-fabricada deverá ser aplicada nos locais determinados nos projetos.

1.2 Os serviços de sinalização deverão ser executados com tempo bom, ou seja, sem ventos excessivos, poeira, neblina ou chuva, devendo as equipes portar termômetro e higrômetro portáteis para efetuar o controle de temperatura e umidade relativa do ar.

1.3 Nos casos de qualquer anormalidade observada pela contratada com relação a geometria do local, qualidade do piso ou outro fator que implique na execução dos serviços, esta deverá comunicar imediatamente a fiscalização para as providências necessárias.

1.4 Todos os serviços de execução de sinalização horizontal somente deverão ser iniciados após a instalação de sinalização de segurança, de fornecimento da contratada, (cones, cavaletes, dispositivos refletivos e piscantes).

1.5 Sempre que um serviço não possa ser cumprido integralmente dentro do prazo programado, por ocorrência de imprevistos (chuvas, obras no local, etc.) a contratada comunicará o fato imediatamente à fiscalização.

1.6 Durante a execução dos serviços serão realizadas inspeções para verificar a concordância dos materiais utilizados e suas respectivas especificações técnicas.



## 2 Requisitos Específicos

### 2.1 Materiais

Os materiais a serem utilizados na execução da sinalização horizontal deverão atender estas especificações.

#### 2.1.1 Laminado Elastoplástico (NBR 7396)

Fabricado com materiais que resistam a impactos, dilatação e movimentação do pavimento, apresentado em faixas de até 40 cm de largura, em embalagens contendo 25 m lineares cada uma, ou conforme medidas solicitadas, e ainda:

- apresentar um sistema de aderência permitindo uma perfeita adaptação em qualquer solo, asfalto, cimento e também pedra;
- ser suscetível de rejuvenescimento mediante aplicação de nova camada;
- ser inerte a intempéries, combustíveis e lubrificantes;
- apresentar boas condições de trabalho e suportar temperaturas de até 80°C, sem sofrer deformações;
- depois de aplicada ao pavimento, deve permitir a liberação do tráfego em no máximo 5 minutos;
- após a aplicação no pavimento deve manter sua coesão e cor.

### 2.2 Retrorrefletorização

A retrorrefletorização inicial mínima da sinalização cor branca deverá ser 200 mcd/lux.m<sup>2</sup> e 100 mcd/lux.m<sup>2</sup> para a cor amarela.

### 2.3 Equipamento

Equipamento de limpeza:

A contratada deverá apresentar a aparelhagem necessária para limpar e secar devidamente a superfície a ser demarcada, como: escovas, vassouras, compressores, ventiladores, etc.

Equipamento de aplicação:

Rolo metálico de diâmetro mínimo de 80 mm.

### 2.4 Aplicação

As marcas devem ser aplicadas nos locais e com as dimensões e espaçamentos indicados nos projetos.



## MUNICÍPIO DE HORTOLÂNDIA SECRETARIA DE MOBILIDADE URBANA

### 3 Condições Ambientais

O Laminado deverá ser aplicado nas seguintes condições

:

- temperatura entre 5°C e 40°C;
- umidade relativa do ar até 80%;

### 4 Medição

Nos serviços executados, a apuração das quantidades (medições) será calculada tomando-se por base a área do retângulo envolvente.

### **TACHÃO REFLETIVO MONODIRECIONAL E BIDIRECIONAL – Item 1.6 e 1.7 - (Fornecimento e Implantação)**

As especificações a seguir tratam das características dos tachões Monodirecional e Bidirecional, estes podem se diferenciar por sua cor e pela quantidade de elementos refletivos

#### 1 Objetivo

1.1 O objetivo destas especificações técnicas é fixar condições para o fornecimento de tachões refletivos com pino, utilizados em sinalização viária horizontal nas vias do Município.

1.2 As condições destas especificações foram estabelecidas de acordo com C.I. E – Publication N 54 – retroreflection, definition and measurement.

#### 2 Peças

2.1 Dimensões e Formatos: - 25 cm x 15 cm x 5 cm.

#### 2.2. Composição

##### 2.1.1 Material do corpo

O corpo das tachas e dos tachões deverão ser de material plástico, com alta resistência a compressão.

##### 2.1.2 Cor do Corpo



## MUNICÍPIO DE HORTOLÂNDIA SECRETARIA DE MOBILIDADE URBANA

Amarelo: indelével, conforme código MUNSELL 10 YR-7, 5/14, obedecidas as tolerâncias 10 YR-8/16; ou Branco: conforme código MUNSELL – N 9.5, obedecida à tolerância N 9,0.

### 2.1.3 Fixação

As tachas e os tachões deverão apresentar, embutidos no corpo das peças, um ou dois pinos de fixação, em aço, com superfície rosqueada, ou outra forma de ranhura no sentido transversal, para permitir melhor aderência dos pinos no material de fixação e no pavimento.

### 2.1.4 Estruturas Internas

Ficará a critério do fornecedor o dimensionamento e o tipo de material a ser utilizado para estruturar internamente os tachões.

### 2.1.5 Elemento Refletivo (somente para tachões)

O retrorrefletor (composto por uma ou mais unidades ópticas) deverá manter a reflexão durante o período de garantia das peças. Deverão estar perfeitamente embutidos no corpo do tachão. O retrorrefletor deverá resistir aos impactos de pneumáticos e as condições ambientais (intempéries, poluição, etc.)

## 3 Resistência a Compressão

As tachas deverão suportar uma carga mínima de 5.000 kgf.

## 4 Retrorrefletância

Os tachões não deverão apresentar CIL (coeficiente de intensidade luminosa) inferiores aos valores da tabela I.

TABELA I VALORES MÍNIMOS C.I.L

Ângulo de Entrada	V=0º. H=15º	V=0º. H=10º	V=0º. H=10º	V=0º. H=10º
	E e D	E e D	E e D	E e D
Ângulo de Observação	2º.	1º.	0,5º.	0,3º
R (mcd/1x)	5	20	60	100



## 5 Garantia

5.1 A garantia das peças deverá ser de 12 (doze) meses.

5.2 A CONTRATANTE se reserva o direito de rejeitar parte ou total do fornecimento que estiver em desacordo com estas especificações ou mesmo danificações durante o transporte.

### **TACHA REFLETIVA MONODIRECIONAL E BIDIRECIONAL – Item 1.8 e 1.9 - (Fornecimento e Implantação)**

As tachas deverão atender a norma da ABNT – NBR 14636 – Tipo II.

#### 1 Descrição

As tachas são concebidas para aplicação em estradas de superfícies de asfalto e concreto de cimento Portland, projetadas para fornecer visibilidade noturna altamente eficaz em longo prazo.

#### 2 Material

- O corpo deverá ser produzido com uma engenharia termoplástica que dará resistência máxima ao impacto e às intempéries.
- O elemento retrorrefletivo fornecerá refletância em condições secas e molhadas, e visibilidade noturna de longa duração.
- Cores: branco e âmbar amarelo.
- Fixação: com adesivos de epóxi ou termofixo.

#### Requisitos Específicos

- Durável
- Retrorrefletivo em condições molhadas e secas
- Retrorrefletivo prismático com tratamento anti-abrasivo (ABNT 14644 – Tipo II)
- Resistente ao impacto
- Resistente à abrasão
- Corpo moldado em cores



- Efeito sonorizador
- Leve
- Apoio para os dedos na aplicação
- Compatível com betumem padrão e adesivos epóxi

## 2.1 Retroreflectância Típica

Retrorefletância típica refere-se à luminância das tachas medindo usando condições simplificadas, como um meio conveniente de descrever a uniformidade das características das tachas. A retrorefletância típica é utilizada para fins de controle de qualidade ao especificar um tipo de tacha única.

A tacha branca ou amarela / âmbar, tem valores de retrorefletância inicial mínima especificados como o produto de valores da Tabela 1, quando medido em termos com ASTM E809. A quantidade fotométrica a ser medida é o coeficiente de retrorefletância de intensidade luminosa (RI), expresso em milicandelas por lux (mcd / lux). Uma candela por lux equivale a 10,76 candelas por pé-candela.

Desempenho de RetrorefletânciaDesempenho de retrorefletância refere-se a luminância das tachas como visto pelo condutor sob condições da estrada e do veículo normalizadas. Esta propriedade é freqüentemente chamada de "Geometria de retroreflexão do Motorista".

Medição em condições de uso simulado garante que todos os ângulos geométricos são levados em consideração durante os testes, incluindo o ângulo de rotação, que é uma consideração importante quando tachas com lentes refletivas prismáticas são avaliadas. As tachas têm valores mínimos de retrorefletância inicial especificados como valores do produto da Tabela 2 e Tabela 3 quando medido em conformidade com ASTM E809.

## 2.2 Cor Retrorrefletida

A cor retrorrefletida das tachas está dentro da respectiva gama de coordenadas de cores descritas no diagrama de cromaticidade (x, y) CIE 1931, descrito na Tabela 4 e Figura 2, quando ensaiados em conformidade com a norma ASTM E811 usando a fonte iluminante CIE e condições de visualização de ângulo de observação 0,2°, 0° de ângulo de entrada. As aberturas angulares da fonte e receptor têm um arco de 6 minutos.



### 2.3 Adesivos

Recomendamos adesivo com base termofixa ou betuminosa. É sabido que o material e a qualidade do pavimento influenciam diretamente na coesão entre a tacha, pavimento e adesivo.

Adesivos com base poliéster não são recomendados.

### 2.4 Resistência a Abrasão

Conforme ABNT NBR 14636, o método empregado para a medida da resistência a abrasão utiliza a ação de um abrasivo, fluindo em queda livre através de um abrasímetro. Resultado conforme norma.

### 2.5 Resistência a Compressão

Conforme ABNT NBR 14636:2000 (item 5.2), a tacha deverá suportar uma carga mínima aplicada de 15.0 f.

### 2.6 Resistência a Penetração de Água

Conforme ABNT NBR 14636, a tacha não poderá apresentar manchas nem penetração de água no elemento refletivo após procedimento aplicado.

### 2.7 Resistência a Temperatura

Conforme ABNT NBR 14636, a retrorefletividade deverá permanecer a mesma conforme tabelas de refletividade apresentadas na norma.

### 2.8 Resistência ao Impacto

Conforme ABNT NBR 14636, o corpo e a lente do produto deverão resistir às condições de testes descritas.

## 3 Garantia

As tachas cumprirão os requisitos de desempenho constantes na norma ABNT NBR 14636 - Tacha retrorrefletivas para sinalização viária.





**FORNECIMENTO E IMPLANTAÇÃO DE ELEMENTO SEGREGADOR DE TRÁFEGO REFLETIVO TIPO II - MED. C: 440 MM X L: 150 MM X H: 75 MM – Item 1.10 - (Fornecimento e Implantação)**

## 1 Objetivo

O objetivo destas especificações técnicas é fixar condições para o fornecimento de tachões refletivos com pino, utilizados em sinalização viária horizontal nas vias do Município.

### 1.1 Peças

- Dimensões e Formatos: - C. 440 mm x L. 150mm x H. 75mm.
- Composição:
  - a. Material plástico, com alta resistência a compressão.
  - b. Cor do corpo Amarelo: indelével, conforme código MUNSELL 10 YR-7, 5/14, obedecidas as tolerâncias 10 YR-8/16; ou Branco: conforme código MUNSELL – N 9.5, obedecida à tolerância N 9,0.
- Fixação

As peças deverão apresentar embutidos no corpo das ao menos dois pinos de fixação, em aço, com superfície rosqueada, ou outra forma de ranhura no sentido transversal, para permitir melhor aderência dos pinos no material de fixação e no pavimento.

- Estruturas Internas

Ficará a critério do fornecedor o dimensionamento e o tipo de material a ser utilizado para estruturar internamente os tachões.

- Elemento Refletivo (somente para tachões)

O retrorrefletor (composto por uma ou mais unidades ópticas) deverá manter a reflexão durante o período de garantia das peças. Deverão estar perfeitamente embutidos no corpo do tachão. O retrorrefletor deverá resistir aos impactos de pneumáticos e as condições ambientais (intempéries, poluição, etc.)

## 2 Resistência a Compressão



## MUNICÍPIO DE HORTOLÂNDIA SECRETARIA DE MOBILIDADE URBANA

As tachas deverão suportar uma carga mínima de 5.000 kgf.

### 3 Retrorrefletância

Os tachões não deverão apresentar CIL (coeficiente de intensidade luminosa) inferiores aos valores da tabela I.

TABELA I VALORES MÍNIMOS C.I.L

Ângulo de	V=0º. H=15	V=0º. H=10	V=0º. H=10	V=0º. H=10
Ângulo de Observaçã	E e D	E e D	E e D	E e D
R	2º	1º	0,5º	0,3
	5	2	6	10

Os fatores de correção de reflexão em função da cor do retrorrefletor são dados na tabela II.

Os resultados que não satisfizerem aos valores mínimos implicará na rejeição do lote que foi retirada a amostra.

### 4 Garantia

4.1 A garantia das peças deverá ser de 12 (doze) meses.

4.2 A CONTRATANTE se reserva o direito de rejeitar parte ou total do fornecimento que estiver em desacordo com estas especificações ou mesmo danificações durante o transporte.

## **DISPOSITIVO DELIMITADOR BALIZADOR CILINDRICO COM PELÍCULA – AI – Item 1.11 - (Fornecimento e Implantação)**

### 1 OBJETIVO



## MUNICÍPIO DE HORTOLÂNDIA

### SECRETARIA DE MOBILIDADE URBANA

Esta especificação tem por objetivo estabelecer as características e condições mínimas para o fornecimento de cilindros delimitadores, em obras rodoviárias sob a jurisdição ao Município de Hortolândia.

Descrição: Balizador flexível de poliuretano com refletivos prismáticos c: 770 mm x d: 100 mm - com parafusos de fixação na base com coloração a ser definida pelo cliente de acordo com a sua aplicação.

## 2 DEFINIÇÕES

O balizador flexível de poliuretano é tipo um dispositivo delimitador de tráfego, utilizado para melhorar a percepção do condutor quanto aos limites do espaço destinado ao rolamento e a sua separação em faixas de circulação.

## 3 MATERIAL

3.1 Corpo O corpo deve ser oco confeccionado em polietileno, PVC ou EVA especiais, na cor preta. Deve possuir flexibilidade tal que, quando sob impacto do tráfego for solicitado a dobrar a 90°, não apresente ruptura e volte a posição inicial por si mesmo, sem apresentar deformações permanentes. Seu material não pode apresentar ainda quaisquer dos seguintes defeitos: trincas, ranhuras, saliências, entrâncias. As dimensões em milímetros recomendadas aproximadas são 770 mm de altura e 100 mm de diâmetro.

3.2 Uso e Aparência O cilindro delimitador deve ser predominantemente preto com duas faixas refletivas amarelas flexíveis. As faixas flexíveis devem ter refletividade conforme película tipo I-A ou II, devem possuir adesão adequada ao substrato de aplicação, de forma garantir uma boa aderência para o uso diurno, noturno em locais de baixa visibilidade, tais como: túneis, áreas de neblina, etc.

## 4 EQUIPAMENTOS

Equipamentos mínimos para a implantação de cilindro delimitador:

- veículo tipo pick-up ou utilitário, com motorista;
- um grupo gerador trifásico, com capacidade nominal de 2 kW;
- duas furadeiras elétricas 3/4";
- ferramentas manuais diversas;
- um compressor de ar portátil rebocável;
- equipamentos de sinalização de obras.



## MUNICÍPIO DE HORTOLÂNDIA

### SECRETARIA DE MOBILIDADE URBANA

## 5 EXECUÇÃO

Para a instalação dos cilíndricos delimitadores devem ser observados os seguintes procedimentos:

- a) o posicionamento de acordo com o projeto de sinalização da Secretaria de Mobilidade Urbana do Município de Hortolândia;
- b) o espaçamento e nivelamento acompanhando o greide da rodovia;
- c) a fixação perfeita dos cilindros ao solo, para a necessária flexibilidade e resistência do conjunto, através de chumbador com rosca fêmea introduzida no solo com cola bicomponente; o corpo do cilindro deve ter em sua parte inferior parafuso para encaixe na rosca do pavimento.

### 5.1 Sinalização

Sinalizar, adequadamente, o local onde devem ser realizados os serviços de acordo com as normas de sinalização de obras da Secretaria de Mobilidade Urbana

### 5.2 Pré-marcação

Deve ser efetuada a pré-marcação antes da fixação dos cilindros delimitadores no pavimento, para o perfeito alinhamento e posicionamento das peças, que deve obedecer ao projeto fornecido pela Secretaria de Mobilidade Urbana.

### 5.3 Furação

Deve ser executado um furo no pavimento com a utilização de broca de vídea, para a perfeita ancoragem da tacha refletiva. Deve-se, em seguida, efetuar a limpeza do furo executado com jato de ar.

### 5.4 Limpeza

Para melhor aderência dos cilindros delimitadores ao pavimento é necessário é necessário efetuar limpeza, eliminando poeira, torrões de argila, agregados soltos, manchas de óleo ou asfalto etc. Em conformidade com a situação existente, deve se empregar na limpeza ar comprimido, varredura, escova de aço, lixa, detergente etc.

### 5.5 Colagem



## MUNICÍPIO DE HORTOLÂNDIA

### SECRETARIA DE MOBILIDADE URBANA

Após a limpeza do furo para fixação do pino, deve-se preenchê-lo totalmente com cola. Em seguida, espalhar a cola sobre o pavimento no local de aplicação da base do cilindro delimitador.

## 6 CONTROLE

O fornecedor ou fabricante dos cilindros delimitadores deve ser responsável pela realização dos ensaios e testes que comprovem o cumprimento das premissas desta especificação. Os materiais empregados nos cilindros delimitadores devem ser analisados e terem sua qualidade comprovada em laboratório credenciado. A contratante deve ainda, verificar: a) visualmente as condições de acabamento; b) se os espaçamentos entre os elementos e a colocação atende ao projeto de sinalização.

## 7 ACEITAÇÃO

Os serviços são aceitos e passíveis de medição desde que atendam simultaneamente às exigências de materiais, execução e garantias estabelecidas nesta especificação e discriminadas a seguir.

### 7.1 Materiais

Os critérios de aceitação dos materiais devem ser os previstos nas normas técnicas correspondentes. Todo o material fornecido deve ser submetido previamente a inspeção visual pela Secretaria de Mobilidade Urbana, cabendo a este o direito de recusar os que apresentarem qualquer defeito ou que não estiverem de acordo com o especificado.

### 7.2 Execução

Os serviços são aceitos desde que as condições de acabamento sejam satisfatórias e o espaçamento entre as cilindros delimitadores não apresentem divergência maior que 5% em relação ao definido em projeto.

### 7.3 Garantias

O material fornecido e implantado deve ser garantido contra:

- perda acentuada de retro-refletividade ao longo da sua vida útil;
- desbotamento ao longo de sua vida útil. Na ocorrência de qualquer dos defeitos anteriormente apresentados, os cilindros delimitadores defeituosos devem ser



## MUNICÍPIO DE HORTOLÂNDIA SECRETARIA DE MOBILIDADE URBANA

repostas pelos fornecedores, sem qualquer ônus à Secretaria de Mobilidade Urbana. A fiscalização fará a solicitação por escrito e deve ser atendida dentro do prazo máximo de 10 dias.

### 8 CRITÉRIOS DE MEDIÇÃO E PAGAMENTO

Os serviços devem ser medidos por unidade de cilindro delimitador efetivamente implantado e atestados pela fiscalização. Os serviços recebidos e medidos da forma descrita são pagos conforme os respectivos preços unitários contratuais, nos quais estão inclusos: fornecimento de materiais, perdas, transporte, mão de obra com encargos sociais, BDI, equipamentos necessários aos serviços e outros recursos utilizados pela executante.

#### **REMOÇÃO DE SINALIZAÇÃO HORIZONTAL POR FRESAGEM – Item 1.12**

##### 1. Objeto

Fixar os procedimentos para execução de serviços de retirada de sinalização viária horizontal em material termoplástico refletivo aplicado a quente pelos processos de extrusão ou hot – spray, ou tintas à base de resinas vinílicas ou acrílicas cloradas a frio, ou outra existente, por meio de fresagem.

##### 2. Execução

- Entende-se por fresagem, qualquer equipamento que frese ou desbaste a tinta, agredindo o mínimo possível o asfalto, e com dispositivo de regulagem.
- Se a fiscalização da contratante, julgar os métodos executivos inadequados, poderá exigir do fornecedor, sem qualquer ônus para a contratante, melhor segurança ou equipamento adequado, no que deverá ser atendida de imediato.
- Os trabalhos deverão ser executados em observância às “Ordens de Serviço” e projetos fornecidos, bem como as de mais disposições do Contrato e das presentes especificações.
- Eventuais danos estruturais ao pavimento deverão ser devidamente reparados pela contratada sem qualquer custo à contratante.



### 3. Medição

Os serviços executados serão medidos mensalmente e a obtenção das quantidades executadas através de cada “Ordem de Serviço”. Será calculada tomando-se por base as áreas de pintura efetivamente retiradas, não se considerando área envolvente, somente quando se tratar especificamente de “legendas”.

## 2. SINALIZAÇÃO VERTICAL

### **PLACA EM ALUMÍNIO COMPOSTO, ESPESSURA DE 3,0 MM, MODULADA, AÉREA - PELÍCULA RETROREFLETIVA TIPO III + III - FORNECIMENTO E IMPLANTAÇÃO – Item 2.1**

As placas fornecidas seguirão os critérios técnicos conforme especificação técnica da ABNT NBR 16179 para o material das placas e da NBR 14644 para a especificação da película.

#### 1. DEFINIÇÃO

As placas para sinalização vertical têm por finalidade regulamentar o uso, advertir sobre perigos potenciais e orientar os usuários durante os seus deslocamentos nas ruas ou rodovias. Esta comunicação é feita por mensagens padronizadas quanto a sua forma, tamanho e cores, de modo a permitir a compreensão fácil, rápida e eficaz pelos motoristas e demais usuários da via.

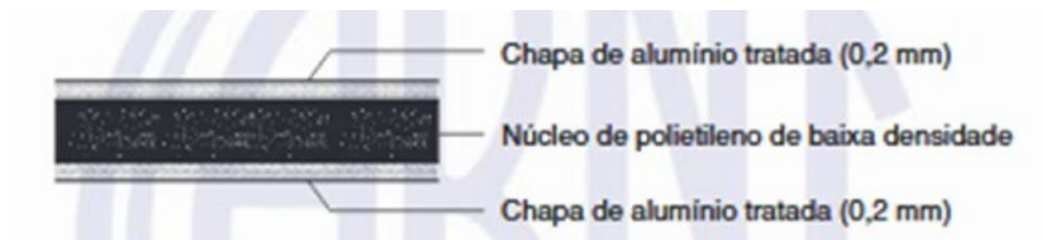
#### 2. MATERIAL - CHAPAS DE ALUMÍNIO

O material utilizado na confecção das placas será o chamado alumínio composto, chapa formada por duas lâminas de alumínio e um núcleo de polietileno. As duas lâminas de alumínio ficam dispostas cada uma em uma face da chapa, com espessura mínima de 0,2 mm, acoplada a um núcleo de polietileno de baixa densidade, formando assim espessura mínima de 3 mm conforme a figura do item 2.1.

##### 2.1 Representação Gráfica da Chapa de ACM



## MUNICÍPIO DE HORTOLÂNDIA SECRETARIA DE MOBILIDADE URBANA



- As características da placa de alumínio composto são dadas ABNT NBR 16179

### 3. ACABAMENTO

A chapa deve apresentar superfície lisa, ser isenta de manchas, bolhas de ar e trincas, bem como deve apresentar boa distribuição do polietileno. A chapa deve apresentar acabamento adequado, com retirada de arestas para receber película refletiva ou fita dupla face. A chapa é fornecida com uma das faces pintada em preto fosco, recebendo um filme removível para proteção da pintura. As chapas de alumínio depois de cortadas nas dimensões finais e furadas, devem ter suas bordas lixadas antes do processo de tratamento composto por:

O acabamento final do verso pode ser feito:

- com uma demão de primer sintético e duas demãos de esmalte sintético, à base de resina alquídica ou poliéster na cor preto fosco, com secagem em estufa à temperatura de 140 °C, ou;
- com tinta a pó, à base de resina poliéster por deposição eletrostática, com polimerização em estufa a 220 °C e com espessura de película de 50 micra.

No verso da placa deve constar o nome do fabricante da placa, SMMU e a data da fabricação com mês e ano.

### 4. REFORÇO DAS PLACAS DE ALUMÍNIO

As placas devem ser estruturalmente reforçadas com perfil de alumínio L-421 e liga 6063 T-5, com dimensões 33 mm x 40 mm. As cantoneiras e barras devem ser confeccionadas na liga 6063-T6.





## MUNICÍPIO DE HORTOLÂNDIA SECRETARIA DE MOBILIDADE URBANA

Placas maiores que 3,0 m<sup>2</sup> devem ser moduladas com o mesmo perfil L 421. Os módulos devem possuir máximo 2,00 m por 1,0 m, e os parafusos de ligação entre módulos devem ser de aço inoxidável.

### 5. SUPORTE DAS PLACAS

Os suportes e pórticos para a sustentação das placas devem atender às mesmas especificações técnicas apresentadas pelo DER:

ET-DEL00/006 - Suporte de perfil metálico galvanizado para sinalização vertical e ET-DEL00/007 – Suporte de perfil metálico tipo pórtico e semipórtico para sinalização vertical.

### 6. PELÍCULAS

Película Refletiva Tipo III, alta intensidade prismática e Película Preta Tipo IV de acordo com a norma ABNT NBR 14644.

.

### 7. EQUIPAMENTOS

Equipamentos mínimos utilizados para a implantação de placas de alumínio são:

- caminhão para o transporte das placas e ferramentas;
- ferramentas padrão, tipo enxada, pá, picareta, martelo, chaves fixas.

### 8. EXECUÇÃO

O dimensionamento das placas, tarjas, letras, pictogramas etc. deve atender o projeto de sinalização elaborado especificamente para cada local, atendendo também ao Manual de Sinalização de Indicação do CONTRAN. A implantação das placas deve obedecer aos parâmetros de projeto constantes do Manual de Sinalização de Indicação do CONTRAN. A colocação de placas que necessite interdição de faixa de rolamento deve ser autorizada pela Secretaria Municipal de Mobilidade Urbana (SMMU).

### 9. CONTROLE

O fabricante das placas deve ser responsável pela realização dos ensaios e testes que comprovem o cumprimento das premissas desta especificação. Os materiais empregados para a elaboração das placas de alumínio devem ser analisados e terem sua qualidade comprovada em laboratório credenciado. As dimensões das placas devem atender, rigorosamente, às dimensões prevista no projeto.



## MUNICÍPIO DE HORTOLÂNDIA

### SECRETARIA DE MOBILIDADE URBANA

#### 10. ACEITAÇÃO

Os serviços são aceitos e passíveis de medição desde que atendam simultaneamente às exigências de materiais, e garantias estabelecidas nesta especificação e discriminadas a seguir.

#### 11. MATERIAIS

Os critérios de aceitação dos materiais devem ser os previstos nas normas técnicas correspondentes. Todo o material fornecido deve ser submetido previamente à inspeção visual pela SMMU, cabendo a este o direito de recusar os que apresentem algum defeito ou que não estejam de acordo com o especificado. A SMMU se reserva o direito de submeter às placas a teste de intemperismo acelerado, bem como, verificar a uniformidade e homogeneidade da coloração da película refletiva utilizada.

#### 12. GARANTIAS

As placas de alumínio devem manter-se nos padrões fixados nesta especificação técnica por um período mínimo de dez anos. As placas devem ser estruturalmente dimensionadas para resistirem a ventos de até 40 m/s sem sofrerem quaisquer tipos de danos.

#### 13. TRANSPORTE

As placas deverão ser embaladas em pacotes com no máximo 05 (cinco) unidades, separadas por liner de forma a não prejudicar a pintura nem a película refletiva das mesmas. Deverão ser envolvidas em papel resistente, ou similar, de forma que, durante o transporte e o armazenamento, as placas não sejam danificadas; as placas deverão apresentar, em lugar bem visível e de forma legível, os seguintes dados:

- Descrição do produto;
- Quantidade;
- Número do lote;
- Dados do fabricante;
- Data de fabricação;
- Prazo de validade.

**FORNECIMENTO E IMPLANTAÇÃO DE PLACAS EM ALUMÍNIO, ESPESSURA DE 1,5 MM, MODULADA, AÉREA - PELÍCULA RETROREFLETIVA TIPO III + III – Item 2.2 (Fornecimento e Implantação)**



## MUNICÍPIO DE HORTOLÂNDIA SECRETARIA DE MOBILIDADE URBANA

As placas fornecidas seguirão os critérios técnicos conforme especificação técnica da ET-DE-L00/002 para o material das placas e da NBR 14644 para a especificação da película.

### 1. OBJETIVO

Esta especificação tem por objetivo estabelecer características e condições mínimas para o fornecimento e transporte e implantação de placas para sinalização vertical.

### 2. DEFINIÇÃO

As placas para sinalização vertical têm por finalidade regulamentar o uso, advertir sobre perigos potenciais e orientar os usuários durante os seus deslocamentos na rodovia. Esta comunicação é feita por mensagens padronizadas quanto a sua forma, tamanho e cores, de modo a permitir a compreensão fácil, rápida e eficaz pelos motoristas e demais usuários da via.

### 3. 3 MATERIAL

#### 3.1 Chapas de Alumínio

As chapas destinadas à confecção das placas de alumínio devem ser planas, do tipo AA5052, têmpera H-38, com espessura de 1,50 mm.

Deve atender as normas da Associação Brasileira de Normas Técnicas, ABNT, e da American Society for Testing and Materials, ASTM, apresentadas a seguir:

- ASTM B 209M(1), specification aluminium and aluminium alloy sheet and plate;
- ASTM E 34(2), chemical analysis of aluminium and aluminium base alloys;
- NBR ISO 6892(3), materiais metálicos, ensaio de tração à temperatura ambiente.

#### 3.2 Tratamento

As chapas de alumínio depois de cortadas nas dimensões finais e furadas, devem ter suas bordas lixadas antes do processo de tratamento composto por: retirada de graxa, decapagem, em ambas as faces; aplicação no verso de demão de wash primer, à base de cromato de zinco com solvente especial para a galvanização de secagem em estufa.

#### 3.3 Acabamento



## MUNICÍPIO DE HORTOLÂNDIA

### SECRETARIA DE MOBILIDADE URBANA

O acabamento final do verso pode ser feito:

- com uma demão de primer sintético e duas demãos de esmalte sintético, à base de resina alquídica ou poliéster na cor preto fosco, com secagem em estufa à temperatura de 140 °C, ou;
  - com tinta a pó, à base de resina poliéster por deposição eletrostática, com polimerização em estufa a 220 °C e com espessura de película de 50 micra.
- No verso da placa deve constar o nome do fabricante da placa, SMMU e a data da fabricação com mês e ano.

#### 3.4 Reforço das Placas de Alumínio

As placas de alumínio devem ser estruturalmente reforçadas com perfil de alumínio L-421 e liga 6063 T-5, com dimensões 33 mm x 40 mm. As cantoneiras e barras devem ser confeccionadas na liga 6063-T6.

Placas maiores que 3,0 m<sup>2</sup> devem ser moduladas com o mesmo perfil L 421. Os módulos devem possuir máximo 2,00 m por 1,0 m, e os parafusos de ligação entre módulos devem ser de aço inoxidável.

#### 3.5 Suporte das Placas

Os suportes e pórticos para a sustentação das placas devem atender às especificações técnicas: ET-DE-L00/005 – Suportes de madeira para placas de sinalização vertical, ET-DEL00/006 - Suporte de perfil metálico galvanizado para sinalização vertical e ET-DEL00/007 – Suporte de perfil metálico tipo pórtico e semipórtico para sinalização vertical.

#### 3.6 Películas

As mensagens contidas nas placas devem ser elaboradas em películas adesivas que atendam à especificação técnica da NBR 14644. As Películas Adesivas para Placas de Sinalização Viária serão refletivas de Alta Intensidade.

## 4. EQUIPAMENTOS

Equipamentos mínimos utilizados para a implantação de placas de alumínio são:

- caminhão para o transporte das placas e ferramentas;
- ferramentas padrão, tipo enxada, pá, picareta, martelo, chaves fixas.

## 5. EXECUÇÃO

O dimensionamento das placas, tarjas, letras, pictogramas etc. deve atender o projeto de sinalização elaborado especificamente para cada local, atendendo também aos manuais do DENATRAN.



## MUNICÍPIO DE HORTOLÂNDIA SECRETARIA DE MOBILIDADE URBANA

A colocação de placas que necessite interdição de faixa de rolamento deve ser autorizada pela SMMU, a via deve ser devidamente sinalizada.

### 6. CONTROLE

O fabricante das placas deve ser responsável pela realização dos ensaios e testes que comprovem o cumprimento das premissas desta especificação.

Os materiais empregados para a elaboração das placas de alumínio devem ser analisados e terem sua qualidade comprovada em laboratório credenciado.

As dimensões das placas devem atender, rigorosamente, às dimensões prevista no projeto.

### 7. ACEITAÇÃO

Os serviços são aceitos e passíveis de medição desde que atendam simultaneamente às exigências de materiais, e garantias estabelecidas neste memorial.

#### 7.1 Materiais

Os critérios de aceitação dos materiais devem ser os previstos nas normas técnicas correspondentes.

Todo o material fornecido deve ser submetido previamente à inspeção visual pela SMMU, cabendo a este o direito de recusar os que apresentem algum defeito ou que não estejam de acordo com o especificado.

A SMMU se reserva o direito de submeter às placas a teste de intemperismo acelerado, bem como, verificar a uniformidade e homogeneidade da coloração da película refletiva utilizada.

#### 7.2 Garantias

As placas de alumínio devem manter-se nos padrões fixados nesta especificação técnica por um período mínimo de sete anos.

As placas devem ser estruturalmente dimensionadas para resistirem a ventos de até 35 m/s sem sofrerem quaisquer tipos de danos.

### 8. CRITÉRIOS DE MEDIÇÃO E PAGAMENTO

Os serviços devem ser medidos por metro quadrado (m<sup>2</sup>) de placa fornecida, atestadas por fiscalização.



## **PLACA EM AÇO - PELÍCULA I + III - FORNECIMENTO E IMPLANTAÇÃO - Item 2.3**

As chapas destinadas à confecção das placas de aço devem ser planas, do tipo NB 1010/1020, com espessura de 1,25 mm, bitola #18, ou espessura de 1,50 mm, bitola #16. Deve atender integralmente a NBR 11904 - Placas de aço para sinalização viária. para o material das placas e da NBR 14644 para a especificação da película.

### **1. OBJETIVO**

A especificação técnica tem por objetivo fixar as condições básicas exigíveis para o fornecimento, transporte e implantação das placas confeccionadas em chapas de aço conforme NBR 11904(1) - Placas de aço para sinalização viária., com película retrorefletiva tipo I + III (NBR 14644), com espessura de 3,0mm moduladas

### **2. DEFINIÇÃO**

As placas para sinalização vertical têm por finalidade regulamentar o uso, advertir sobre perigos potenciais e orientar os usuários durante os seus deslocamentos na rodovia. Esta comunicação é feita por mensagens padronizadas quanto a sua forma, tamanho e cores, de modo a permitir a compreensão fácil, rápida e eficaz pelos motoristas e demais usuários da via.

### **3. MATERIAL**

3.1 As As chapas destinadas à confecção das placas de aço devem ser planas, do tipo NB 1010/1020, com espessura de 1,25 mm, bitola #18, ou espessura de 1,50 mm, bitola #16. Deve atender integralmente a NBR 11904(1) - Placas de aço para sinalização viária, lisas e isentas de rebarbas ou bordas cortantes

#### **3.2 Tratamento**

As chapas de aço depois de cortadas nas dimensões finais e furadas, devem ter as suas bordas lixadas antes do processo de tratamento composto por: retirada de graxa, decapagem, em ambas as faces; aplicação no verso de demão de wash primer, a base de cromato de zinco com solvente especial para a galvanização de secagem em estufa.

#### **3.3 Acabamento**



## MUNICÍPIO DE HORTOLÂNDIA

### SECRETARIA DE MOBILIDADE URBANA

O acabamento final do verso pode ser feito: - com uma demão de primer sintético e duas demãos de esmalte sintético, à base de resina alquídica ou poliéster na cor preto fosco, com secagem em estufa à temperatura de 140 °C, ou; - com tinta a pó, à base de resina poliéster por deposição eletrostática, com polimerização em estufa a 220 °C e com espessura de película de 50 micra. No verso da placa deve constar o nome do fabricante da placa, SMU e a data da fabricação com mês e ano

#### 3.4 Suporte das Placas

Os suportes e pórticos para a sustentação das placas devem atender às especificações técnicas: ET-DE-L00/005 – Suportes de madeira para placas de sinalização vertical, ET-DE-L00/006 – Suporte de perfil metálico galvanizado para sinalização vertical e ET-DE-L00/007 – Suporte de perfil metálico tipo pórtico e semi-pórtico para sinalização vertical

#### 3.5 Películas

As mensagens contidas nas placas devem ser elaboradas em películas adesivas que atendam à especificação técnica da NBR 14644. As Películas Adesivas para Placas de Sinalização Viária serão refletivas.

## 4. EQUIPAMENTOS

Equipamentos mínimos utilizados para a implantação de placas são:

- caminhão para o transporte das placas e ferramentas;
- ferramentas padrão, tipo enxada, pá, picareta, martelo, chaves fixas.

## 5. EXECUÇÃO

O dimensionamento das placas, tarjas, letras, pictogramas etc. deve atender o projeto de sinalização elaborado especificamente para cada local, atendendo também aos manuais do DENATRAN.

Quando a placa for destinada a sinalização de logradouro poderá ser exigida a dobra na chapa a fim de proporcionar maior resistência, criando abas de aproximadamente 1cm nas bordas superior e inferior da placa.

A colocação de placas que necessite interdição de faixa de rolamento deve ser autorizada pela SMMU, a via deve ser devidamente sinalizada.

## 6. CONTROLE



## MUNICÍPIO DE HORTOLÂNDIA SECRETARIA DE MOBILIDADE URBANA

O fabricante das placas deve ser responsável pela realização dos ensaios e testes que comprovem o cumprimento das premissas desta especificação. Os materiais empregados para a elaboração das placas de alumínio devem ser analisados e terem sua qualidade comprovada em laboratório credenciado. As dimensões das placas devem atender, rigorosamente, às dimensões prevista no projeto.

### 7. ACEITAÇÃO

Os serviços são aceitos e passíveis de medição desde que atendam simultaneamente às exigências de materiais, e garantias estabelecidas neste memorial.

#### 7.1 Materiais

Os critérios de aceitação dos materiais devem ser os previstos nas normas técnicas correspondentes.

Todo o material fornecido deve ser submetido previamente à inspeção visual pela SMMU, cabendo a este o direito de recusar os que apresentem algum defeito ou que não estejam de acordo com o especificado.

A SMMU se reserva o direito de submeter às placas a teste de intemperismo acelerado, bem como, verificar a uniformidade e homogeneidade da coloração da película refletiva utilizada.

#### 7.2 Garantias

As placas devem manter-se nos padrões fixados nesta especificação técnica por um período mínimo de sete anos.

As placas devem ser estruturalmente dimensionadas para resistirem a ventos de até 35 m/s sem sofrerem quaisquer tipos de danos.

### 8. CRITÉRIOS DE MEDIÇÃO E PAGAMENTO

Os serviços devem ser medidos por metro quadrado (m<sup>2</sup>) de placa fornecida, atestadas por fiscalização.

**SUPORE DE FIXAÇÃO PARA PLACA DE LOGRADOURO EM AÇO OU ALUMÍNIO, COLUNA METÁLICA DE DIÂMETRO DE 2" OU 2 1/2" – FORNECIMENTO E INSTALAÇÃO – Item 2.5**

### 1. OBJETIVO





## MUNICÍPIO DE HORTOLÂNDIA

### SECRETARIA DE MOBILIDADE URBANA

A especificação técnica tem por objetivo fixar as condições básicas exigíveis para o fornecimento, transporte e implantação do suporte para placa de logradouro em aço ou alumínio fundido de acordo com as NBR 11904 e NBR 7549

## 2. DEFINIÇÃO

Os suportes têm por finalidade realizar a fixação das placas de logradouro de aço.

## 3. MATERIAL

3.1 Os suportes e materiais a serem utilizadas na fixação das placas de logradouro são:

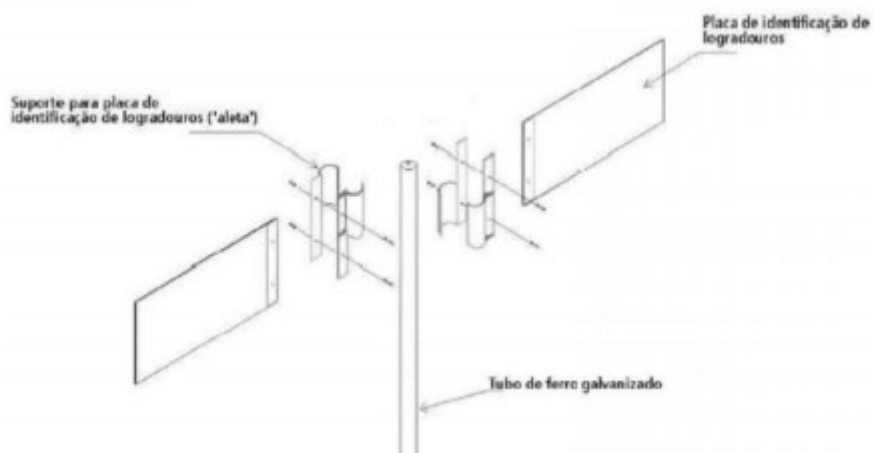
- Abraçadeiras específicas para placas de logradouros;
- Parafusos;
- Tampão de plástico;
- Presilha para placas de logradouros
- Fornecimento de todos os materiais/equipamentos necessários para execução dos serviços, utilizando somente materiais adequados para finalidade e que satisfaçam as normas que lhe são aplicáveis.

3.2 Sistema de fixação das placas:

- Deverão ser fixados no poste/suporte aletas que servem como trava antigiro.
- As placas deverão ser fixadas com parafusos franceses de 5/16", providos de porcas e arruelas lisas galvanizadas.
- As placas deverão ser fixadas duas a duas no poste de sustentação, em mesmo nível, conforme diagrama ilustrativo.
- As placas poderão ser fixadas em poste de energia, através de fita metálica.



## MUNICÍPIO DE HORTOLÂNDIA SECRETARIA DE MOBILIDADE URBANA



### 3.3 Acabamento

O acabamento das peças deverá ser liso e sem rebarbas, não havendo emendas ou partes trincadas.

## 4. EQUIPAMENTOS

- Fornecimento de Mão de obra e ferramentas necessária para a execução dos serviços de forma célere, como chave de boca, chave estrela, alicate e parafusadeira.

## 5. EXECUÇÃO

- Os suportes de fixação das placas de logradouros deverão ter  $\varnothing 2.1/2''$ , conjunto contendo todos os materiais de fixação para PP e poste de energia elétrica (Tampão de plástico; Presilha para placas de logradouros).



## MUNICÍPIO DE HORTOLÂNDIA SECRETARIA DE MOBILIDADE URBANA

- Caso se faça necessário será exigido a utilização de trava rosca nas porcas para evitar o furto das mesmas.

### 6. CONTROLE

O fabricante dos suportes deve ser responsável pela realização dos ensaios e testes que comprovem o cumprimento das premissas desta especificação. Os materiais empregados para a elaboração dos suportes devem ser analisados e terem sua qualidade comprovada em laboratório credenciado.

### 7. ACEITAÇÃO

Os serviços são aceitos e passíveis de medição desde que atendam simultaneamente às exigências de materiais, e garantias estabelecidas neste memorial.

#### 7.1 Materiais

Os critérios de aceitação dos materiais devem ser os previstos nas normas técnicas correspondentes. Todo o material fornecido deve ser submetido previamente à inspeção visual pela SMMU, cabendo a este o direito de recusar os que apresentem algum defeito ou que não estejam de acordo com o especificado. A SMMU se reserva o direito de submeter os materiais a testes de integridade.

#### 7.2 Garantias

Os suportes devem manter-se nos padrões fixados nesta especificação técnica por um período mínimo de cinco anos.

### 8. CRITÉRIOS DE MEDIÇÃO E PAGAMENTO

Os serviços devem ser medidos por unidade instalada, atestadas por fiscalização.



**SUORTE METÁLICO GALVANIZADO PARA PLACA DE ADVERTÊNCIA OU REGULAMENTAÇÃO - LADO OU DIÂMETRO DE 0,60 M - FORNECIMENTO E IMPLANTAÇÃO – Item 2.4**

**FORNECIMENTO E IMPLANTAÇÃO BRAÇO DE AÇO GALVANIZADO, DE DIMENSÕES 76,2MM X 2,7M X 3,75MM PARA FIXAÇÃO DE PLACAS EM POSTES DE CONCRETO DE REDE PÚBLICA DE ENERGIA / ILUMINAÇÃO – Item 2.6**

**FORNECIMENTO E IMPLANTAÇÃO DE COLUNA DE AÇO GALVANIZADO À FOGO, DE DIMENSÕES 4" X 6,0M X 3,75M PARA FIXAÇÃO DE PLACAS DE SINALIZAÇÃO VERTICAL – Item 2.7**

**FORNECIMENTO E IMPLANTAÇÃO DE COLUNA COMPOSTA COM BRAÇO PROJETADO, EM AÇO GALVANIZADO, COLUNA DE DIMENSÕES 4" X 5,25M X 3,75MM , E BRAÇO DE DIMENSÕES 76,2MM X 3,15M X 3,75MM, PARA FIXAÇÃO DE PLACA DE SINALIZAÇÃO VERTICAL – Item 2.8**

Os suportes e pórticos descritos entre os itens 2.4 a 2.8 tratam de suportes de aço galvanizado, com dimensões descritas conforme descrição individual de cada item, por se tratar de suporte para a sustentação das placas devem atender às mesmas especificações técnicas apresentadas pelo DER: ET-DEL00/006 - Suporte de perfil metálico galvanizado para sinalização vertical e ET-DEL00/007 – Suporte de perfil metálico tipo pórtico e semipórtico para sinalização vertical. Devem atender as premissas constantes nas seguintes normas: NBR 14890, NBR 14962, NBR 8855, NBR 10062.

## 1 Objetivo

Fornecimento de colunas e braços projetados, bem como dispositivos e acessórios, para o suporte de sinalização vertical de trânsito.

## 2 Definição



## MUNICÍPIO DE HORTOLÂNDIA

### SECRETARIA DE MOBILIDADE URBANA

Os suportes metálicos são dispositivos para sustentação das placas de sinalização e devem atender aos aspectos estruturais, estéticos e de durabilidade.

### 3 Tipos

- Coluna P.P. 2.1/2" x 3,6m;
- Braço Light ou P-55, braço 76,2mm x 2,7m;
- Coluna P-51 para fixação de placas de orientação 4" x 5,00m x 3,75mm;
- Coluna P-53 para fixação de placas de orientação (2 x P-51);
- Colunas P-57 para fixação de placas de orientação, braço 76,2mm x 3,15m e colunas 4" x 5,25m x 3,75mm;
- Suporte de fixação de placa de logradouro em aço ou alumínio em coluna metálica.

### 4 Características

#### 4.1 Material

As peças serão confeccionadas com chapas de aço carbono com costura, conforme Norma NBR 6591, exceto as tampas de vedação que serão em PVC.

#### 4.2 Dimensional

As formas, dimensões e demais características das peças encontram-se detalhadamente nos desenhos anexos.

#### 4.3 Tratamento Superficial

- Para proteção contra corrosão, as peças deverão ser submetidas a galvanização à quente, após as operações de furação e soldagem.

- A galvanização deverá ser executada nas partes internas e externas das peças, devendo as superfícies apresentar uma deposição média de 400 gramas de zinco por metro quadrado e de no mínimo 350 gramas de zinco por metro quadrado nas extremidades da peça.

- A galvanização não deverá separar-se do material base quando submetido ao ensaio de aderência pelo método de dobramento.

- A galvanização deverá ser uniforme, não devendo existir falhas de zincagem. No ensaio de preece, as peças deverão suportar no mínimo 6 (seis) imersões,



## MUNICÍPIO DE HORTOLÂNDIA

### SECRETARIA DE MOBILIDADE URBANA

sem apresentar sinais de depósito de cobre; os parafusos e porcas deverão suportar um mínimo de 4 (quatro) imersões.

- A espessura da galvanização deverá ser de no mínimo 55mm.

#### 5 Composição química

5.1 Deverão apresentar os seguintes valores de composição química do material, conforme tabela abaixo:

	Min.	Max.
Teor de carbono	0,08%	0,23%
Teor de fósforo	-	0,04%
Teor de enxofre	-	0,05%
Teor de manganês	0,30%	0,90%
Teor de silício	-	0,10%

#### 5.2 Propriedades mecânicas

5.2.1 O material deve atender, no mínimo, os seguintes valores:

- Limite de escoamento mínimo: 180 Mpa
- Limite de resistência à tração mínima: 320 Mpa
- Alongamento mínimo após ruptura: 23%

#### 6. Equipamentos

Equipamentos mínimos para implantação de suportes de perfil metálico:

- caminhão para o transporte dos suportes metálicos e ferramentas;
- ferramentas padrão, tais como: enxada, pá, picareta, martelo, chaves fixas;
- material para sinalização de obra rodoviária

#### 7. Controle

O fornecedor ou fabricante dos suportes de perfil metálico deve ser responsável pela realização dos ensaios e testes que comprovem o cumprimento das premissas desta especificação. Os materiais empregados nos suportes devem ser analisados e terem sua qualidade comprovada em laboratório credenciado.



MUNICÍPIO DE HORTOLÂNDIA  
SECRETARIA DE MOBILIDADE URBANA

As dimensões dos suportes devem atender, rigorosamente, às dimensões previstas no projeto.

**Tabela de Perfis**

Dimensão da Placa (mxm)	Comprimento do Poste (m)	Perfil I - laminado		
		Dimensão (polegada)	Peso/m (kg/m)	Peso Total (kg)
3,0 x 1,0	4,0	3	14,88	59,52
3,0 x 2,0	5,3	5	14,88	78,86
4,0 x 2,0	5,0	6	18,6	93,00
4,0 x 3,0	6,0	8	27,38	164,28
2,0 x 4,0	7,0	8	27,38	191,66
3,0 x 4,0	7,0	8	27,38	191,66
4,0 x 6,0	9,2	10	37,8	347,76

Serão apresentados nos desenhos do projeto básico, fornecido junto com a ordem de serviço, especificações suficientes para a implantação de cada placa /suporte.

Não sendo satisfeitos os limites aceitáveis de qualidade, o SMMU deve recusar todas as peças do suporte.

O controle de qualidade da zincagem dos perfis deve ser efetuado pela medida da camada de zinco, através de ultra-som ou fluxo magnético. O controle também pode ser efetuado por análise química, de acordo com a NBR 7397 da ABNT.

No caso dos parafusos, porcas e arruelas, o controle de qualidade da zincagem deve ser feito visualmente, verificando-se a uniformidade da zincagem ou através do ensaio de Preece.

## 8. EXECUÇÃO

O dimensionamento dos suportes deve atender ao projeto de sinalização elaborado especificamente para cada local.

A implantação dos suportes e as respectivas placas devem obedecer as demandas da SMMU, a colocação de suportes de placas que necessite de interdição de faixa de rolamento deve ser autorizada pela SMMU e ter acompanhamento do serviço de operação da SMMU.

## 9. ACEITAÇÃO



## MUNICÍPIO DE HORTOLÂNDIA SECRETARIA DE MOBILIDADE URBANA

Os serviços são aceitos e passíveis de medição desde que atendam simultaneamente as exigências de materiais e garantias estabelecidas nesta especificação e discriminadas as seguir.

### 9.1 Materiais

Os critérios de aceitação dos materiais devem ser os previstos nas normas técnicas correspondentes.

Todo o material fornecido deve ser submetido previamente a inspeção visual pela SMMU, cabendo a este o direito de recusar os que apresentarem qualquer defeito ou que não estiverem de acordo com o especificado.

### 9.2 Garantias

Deve ser apresentada garantia mínima de durabilidade de 10 anos para os suportes fornecidos.

## **REMOÇÃO DE PLACA DE SINALIZAÇÃO – Item 2.9**

As placas deverão ser retiradas, conforme indicação da fiscalização da Secretaria de Mobilidade Urbana, devendo ser catalogadas e entregues em local indicado pela SMMU.

Caso não exista a substituição de placa e suporte no mesmo local, a superfície deverá ser devidamente recomposta, seja calçada ou canteiro central.

## 3. DISPOSITIVOS DE SEGURANÇA E ACESSIBILIDADE UNIVERSAL

**FORNECIMENTO E INSTALAÇÃO DE GUARDA-CORPO DE AÇO GALVANIZADO DE 1,10M DE ALTURA, MONTANTES TUBULARES DE 1.1/2 ESPAÇADOS DE 1,20M, TRAVESSA SUPERIOR DE 2, GRADIL FORMADO POR BARRAS CHATAS EM FERRO DE 32X4,8MM, FIXADO COM CHUMBADOR MECÂNICO. AF\_04/2019\_P – Item 3.1 - (Fornecimento e Implantação)**

### 1. Objetivo





## MUNICÍPIO DE HORTOLÂNDIA

### SECRETARIA DE MOBILIDADE URBANA

Esta Especificação fixa condições exigíveis para o fornecimento de guarda corpo de aço galvanizado –

Documentos Complementares

NBR - 6152 - Materiais metálicos - Determinação das propriedades mecânicas à tração - método de ensaio;

NBR - 6154 - Tubos de aço de seção circular ensaio de achatamento - método de ensaio;

NBR - 6323 - Galvanização por imersão a quente de produtos de aço e ferro fundido;

NBR - 7397 - Produto de aço ou ferro fundido - Verificação do revestimento de zinco - Determinação da massa por unidade de área - método de ensaio;

NBR - 7398 - Produto de aço ou ferro fundido - Verificação do revestimento de zinco - Verificação da aderência - método de ensaio;

NBR - 7399 - Produto de aço ou ferro fundido - Verificação do revestimento de zinco - Verificação da espessura do revestimento por processo não destrutivo - método de ensaio;

NBR - 7400 - Produto de aço ou ferro fundido - Verificação do revestimento de zinco - Verificação da uniformidade do revestimento - método de ensaio.

## 2. Definição

Dispositivo de canalização, composto por duas peças (estrutura tubular e tela com moldura) fixadas uma a outra através de parafusos anti-roubo galvanizados, utilizado com a finalidade de oferecer maior segurança aos pedestres, orientando-os ou canalizando-os às travessias seguras.

## 3. Requisitos Gerais

- As peças não deverão apresentar trincas, fissuras, rebarbas ou bordas cortantes.
- Os acessórios constituídos por: parafusos, porcas e arruelas de pressão, deverão ser fornecidos, em quantidades correspondentes aos números de furos existentes na estrutura tubular.
- O revestimento de galvanizado deverá apresentar aparência uniforme, isenta de manchas escuras ou de ácidos, bolhas, escórias (borras), manchas de fundente (fluxantes), corrosão branca, etc.
- O transporte e armazenamento de todas as peças constituintes do guarda corpo, deverão ser efetuados de modo a não provocarem danos ao revestimento.
- Os ensaios de qualidade de material e revestimento serão efetuados nas peças que constituem o guarda corpo, após a fabricação dos mesmos.



## MUNICÍPIO DE HORTOLÂNDIA

### SECRETARIA DE MOBILIDADE URBANA

- Os parafusos, porcas e arruelas deverão ser embalados separadamente, em recipiente adequado.
- Os materiais (estrutura tubular e tela com moldura) deverão ser apresentados em forma de amarrados.

#### 4. Requisitos Específicos

##### 4.1 Material

- Estrutura tubular, confeccionada com chapa aço carbono com costura, conforme NBR - 6591.

##### 4.2 Composição química

A composição química do material deverá satisfazer ao especificado na tabela abaixo:

Tabela

Designação	Mínimo (%)	Máximo (%)
Teor de carbono	0,08	0,23
Teor de Fósforo	-	0,04
Teor de Enxofre	-	0,05
Teor de Manganês	0,30	0,90
Teor de Silício	-	0,10

##### 4.3 Propriedades mecânicas

- limite de escoamento mínimo 180 MPa
- limite de resistência à tração mínimo 320 MPa
- alongamento mínimo em 50 mm 23 %
- achatamento: as peças quando submetidas aos ensaios de achatamento, não deverão apresentar fissuras nas superfícies internas ou externas dos tubos. Além disso, não devem aparecer evidências de esfolheamento, falta de solidez ou defeitos de solda no decorrer de todo o ensaio.

##### 4.4 Tela

Será confeccionada com fios de aço carbono comercial com diâmetro de 5 mm.

##### 4.5 Moldura da tela

Secretaria de Mobilidade Urbana  
Anexo D – Descrição de Itens



## MUNICÍPIO DE HORTOLÂNDIA

### SECRETARIA DE MOBILIDADE URBANA

Será confeccionada com perfil “U” (tipo baguete) de aço carbono comercial, 12,7 x 12,7 x 12,7 mm e espessura 1,5 mm.

#### 4.6 Parafuso

O parafuso a ser utilizado na fixação das peças constituintes do gradil deverá ser do tipo anti-roubo, em aço galvanizado, de 1 1/4” x 3/8”.

#### 4.7 Dimensões e formato

4.7.1 As formas, dimensões e demais características das peças encontram-se detalhadas nos anexos de I a VIII.

4.8 A espessura da parede do tubo para confecção da estrutura tubular deverá ser de: 3,75 mm.

4.8.1 Os módulos terão os seguintes comprimentos: tipo I 700 mm, tipo II 1650 mm e tipo III 2850 mm.

4.8.2 Os furos previstos, para fixar as peças, deverão ser para parafusos de 1 1/4” x 3/8”.

#### 4.9 Revestimento

4.9.1 Para proteção contra a corrosão, as peças deverão ser submetidas a galvanização à quente, após as operações de furação e soldagem.

4.9.2 A zincagem deverá proporcionar uma massa de zinco mínima de 350 g/m<sup>2</sup>, com espessura mínima de 50 micras, em cada face revestida.

4.9.3 O revestimento de zinco deverá ter uniformidade de camada. No ensaio de "Preece" as partes lisas deverão suportar no mínimo 6 (seis) imersões, e as arestas vivas deverão suportar 4 (quatro) imersões, sem apresentarem sinais de depósito de cobre.

4.9.4 A galvanização não deverá separar-se do metal base quando submetido ao ensaio de aderência pelo método de dobramento.

## 5. Inspeção



## 5.1 Amostragem

### 5.1.1 Ensaaios

#### 5.1.1.1 Composição química

Deverão ser efetuados ensaios para determinação da composição química do material conforme os métodos brasileiros e os resultados deverão satisfazer ao especificado.

#### 5.2.1 Propriedades Mecânicas

Deverão ser efetuados ensaios de acordo com a NBR - 6152 e NBR - 6154, para determinação das propriedades mecânicas das peças e os resultados deverão satisfazer ao especificado.

## 5.3 Revestimento

As peças deverão ser ensaiadas em laboratório de acordo com as seguintes normas:

- peso da camada de zinco : ensaios de acordo com a NBR - 7397.
- aderência da camada de zinco : ensaios de acordo com a NBR - 7398 - Método do dobramento.
- uniformidade da camada de zinco : ensaios de acordo com a NBR - 7400.
- espessura da camada de zinco : ensaios de acordo com a NBR - 7399.

Os valores obtidos deverão satisfazer ao especificado.

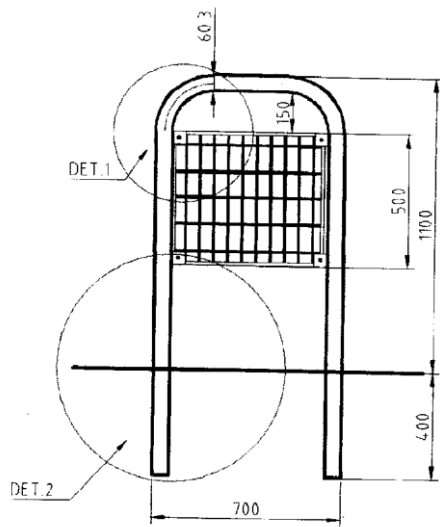
## 6. Aceitação e Rejeição

Serão aceitos os lotes que satisfizerem aos itens 4 e 5 desta Especificação.

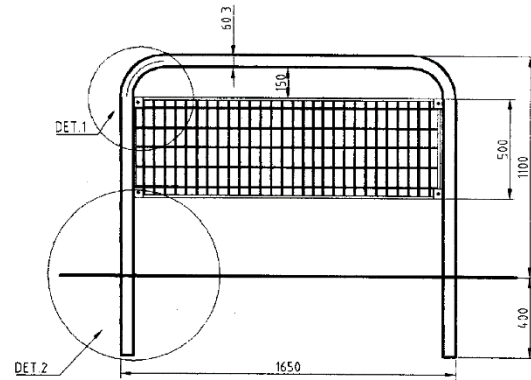


# MUNICÍPIO DE HORTOLÂNDIA

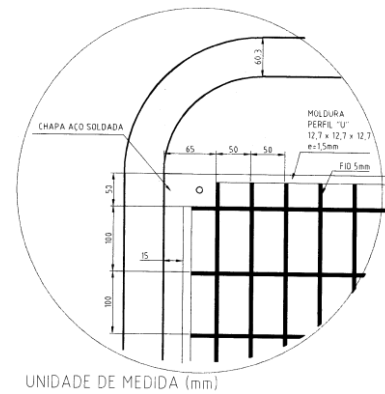
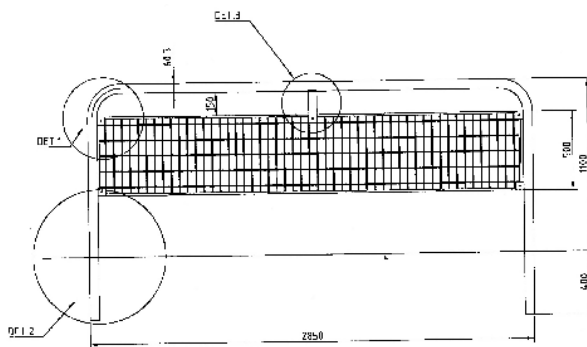
## SECRETARIA DE MOBILIDADE URBANA



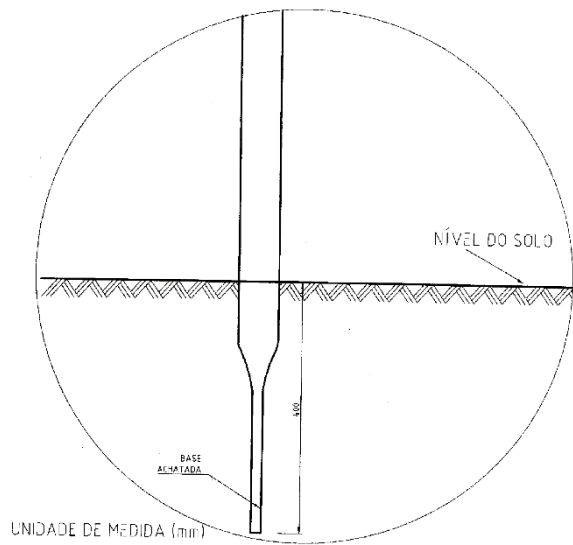
UNIDADE DE MEDIDA (mm)



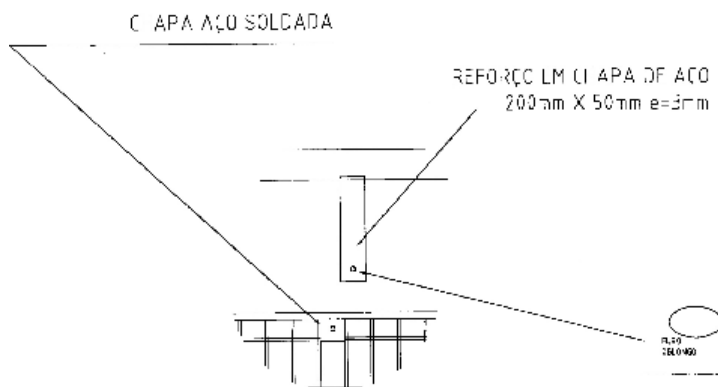
UNIDADE DE MEDIDA (mm)



UNIDADE DE MEDIDA (mm)

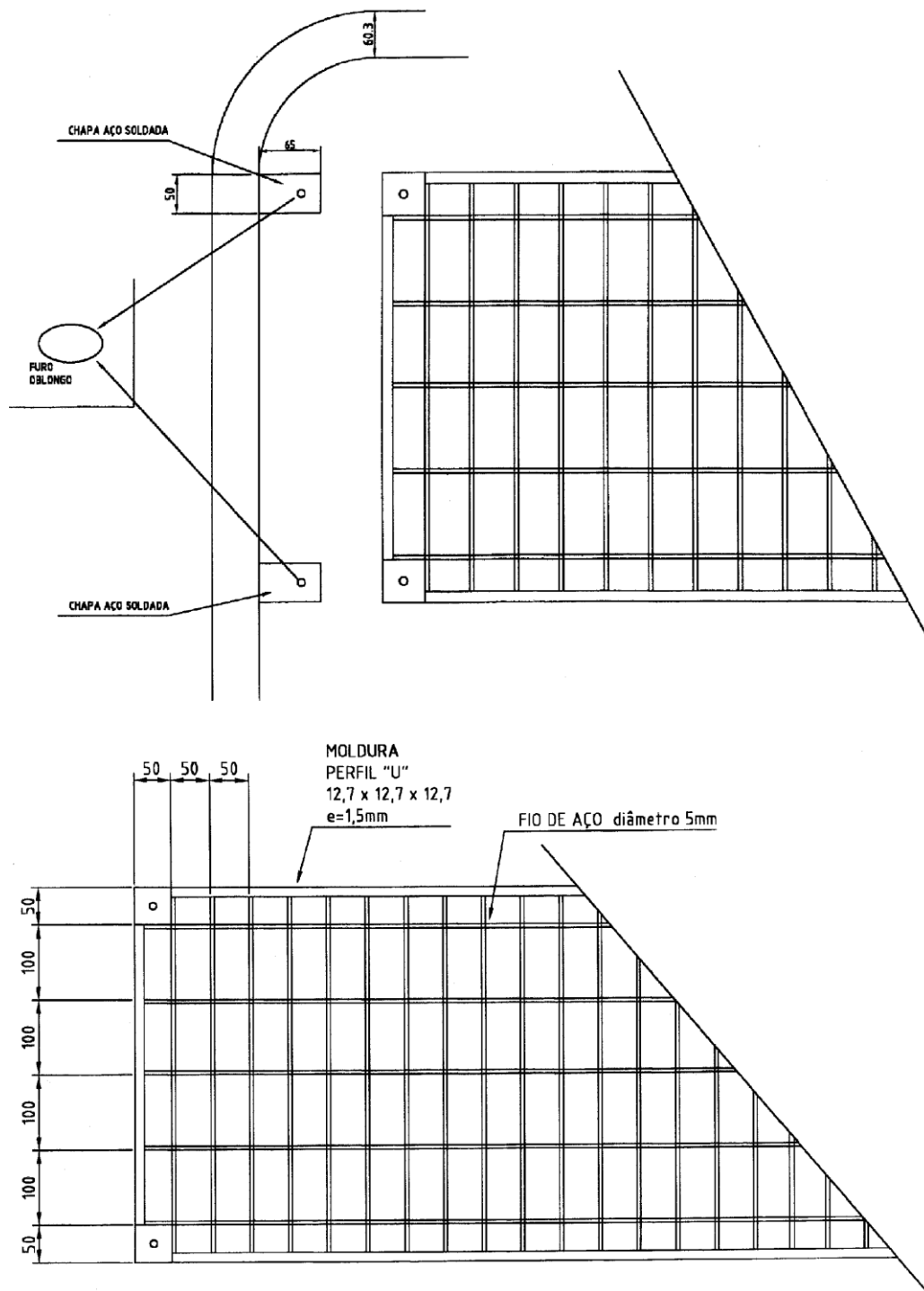


### Detalhe 3





## MUNICÍPIO DE HORTOLÂNDIA SECRETARIA DE MOBILIDADE URBANA



Detalhe da Tela

### 7. Objetivo

Esta Especificação fixa condições exigíveis relativas à execução de serviços de instalação e retirada de gradil rígido modular para pedestres.

### 8. Requisitos Gerais

Secretaria de Mobilidade Urbana  
Anexo D – Descrição de Itens



## MUNICÍPIO DE HORTOLÂNDIA SECRETARIA DE MOBILIDADE URBANA

8.1 Serão de livre escolha da Contratada os métodos executivos empregados no desenvolvimento dos serviços, estando sujeitos, todavia, às determinações da fiscalização da Secretaria de Mobilidade Urbana sempre que julgar necessário salvaguardar a qualidade, os prazos e as condições de segurança em todos os serviços prestados.

8.2 A execução dos serviços obedecerá rigorosamente os projetos, instruções e prazos a serem fornecidos pela Secretaria de Mobilidade Urbana, bem como as demais disposições de Contrato e da presente Especificação Técnica.

8.3 O desenvolvimento e a entrega de cada serviço deverão ser compatíveis com a data de término estabelecidos em cada "Ordem de Serviço".

8.4 Todo o ônus decorrente da execução de serviços em desacordo com os projetos de sinalização ou com a presente Especificação Técnica correrão por conta exclusiva da Contratada.

8.5 Sempre que for constatado o aparecimento de interferências que impeçam o desenvolvimento normal dos serviços contratados e, principalmente nos casos em que sua continuidade gere situações de insegurança a veículos e pedestres, a fiscalização deverá ser acionada de imediato, pela Contratada, para providências.

8.6 Os materiais necessários para os serviços deverão ser todos fornecidos pela Contratada. Incluem-se neste caso, cimento, areia, pedra, bem como ferramentas e equipamentos necessários.

8.7 Qualquer transporte de material será de responsabilidade exclusiva da Contratada, estando seu custo incluído nos preços unitários dos serviços.

8.8 Os serviços somente poderão ser iniciados após a apresentação do material aprovado acompanhado do laudo do laboratório e com a respectiva aprovação da fiscalização.

8.9 As equipes, quando da execução dos serviços, deverão portar sempre cópia dos laudos de aprovação do material.

8.10 Sempre que julgar necessário, a fiscalização da Contratante efetuará vistoria nas equipes e equipamentos da Contratada, visando verificar as condições gerais destas.





## 9. Requisitos Específicos

Os Serviços de instalação e retirada de gradil rígido modular constituem-se basicamente dos seguintes itens:

## 10. Verificação de Interferências

Antes da implantação de cada projeto a Contratada deverá, através de um supervisor de campo, analisar a existência de interferências nos locais determinados para a instalação da sinalização. Havendo qualquer interferência, deverá comunicar-se imediatamente com a fiscalização da SMU para providências.

As perfurações executadas e não aproveitadas pelo aparecimento de interferências, deverão ser aterradas e o piso original recomposto a expensas da Contratada.

Toda peça cuja galvanização for danificada no transporte ou em modificação do local de instalação, deverá ser retocada com tinta rica em zinco.

## 11. Instalação

Os gradis devem ser instalados de acordo com a seguinte seqüência de serviços:

- marcação dos locais de fixação dos módulos, em perfeito alinhamento de acordo com a especificação do projeto;
- perfuração e assentamento dos módulos em perfeito alinhamento vertical e horizontal, com a necessária recomposição dos pisos originais;
- remoção imediata, do local dos serviços, de toda sobra de materiais e entulho, deixando-o limpo, desimpedido e com o piso recomposto.

11.1 Os gradis deverão ser instalados conforme especificado no projeto, entre os módulos instalados deverá haver uma distância de 5 a 10 cm.

11.2 Os módulos poderão ser de:

- Tipo I destinados para trechos em curvas fechadas.
- Tipo II destinados para trechos retos.
- Tipo III destinados para sobrepor obstáculos ex.: Boca de lobo dupla, caixas subterrâneas, etc.



MUNICÍPIO DE HORTOLÂNDIA  
SECRETARIA DE MOBILIDADE URBANA

12. Retirada do Gradil

Os locais, onde houveram retiradas, deverão ser aterrados, o piso original recomposto e o entulho recolhido.

13. Equipe de Trabalho

- Pessoal

1 (um) chefe de equipe com os seguintes atributos mínimos:

- ter características de comando,
- saber interpretar projetos de sinalização de trânsito,
- ter iniciativa,
- conhecer e saber utilizar corretamente ferramentas e equipamentos,
- ter noções de segurança do trabalho,
- ser motorista profissional habilitado,
- conhecer perfeitamente as normas de sinalização

1 (um) montador

2 (dois) ajudantes gerais

- Veículo

1 (um) caminhão com carroceria aberta, com lotação (carga útil máxima incluindo condutor e passageiros) entre 3 (três) e 4 (quatro) toneladas, com equipamento de sinalização giratório, instalado adequadamente para sinalização de segurança, dístico identificativo e nome da empresa contratada em suas portas.

- Equipamento

- depósito para cimento com capacidade para 0,2 m<sup>3</sup>, depósito para areia e pedra de 0,5 m<sup>3</sup> e depósito para água de 200 L, instalados sobre a carroceria.
- recipiente para execução e mistura de argamassa e concreto. 2 (dois) dispositivos piscantes instalados sobre a cabine.

1 (um) rompedor elétrico com no mínimo 1.200 W de potência e 2.500 impactos por minuto (IPM).

1 (um) gerador elétrico com capacidade para manter em funcionamento o rompedor elétrico (tensão de funcionamento de 110-240V, partida automática e geração de potência de no mínimo 2.000W).

- Ferramentas

2 (duas) cavadeiras articuladas, uma para 2 Kg e outra para 5 Kg, 1 (uma) alavanca de aço sextavada 7/8" x 2 m,



MUNICÍPIO DE HORTOLÂNDIA  
SECRETARIA DE MOBILIDADE URBANA

- 1 (um) alicate universal n.º 8,
- 1 (uma) turquesa,
- 1 (uma) talhadeira,
- 1 (um) martelo,
- 1 (um) soquete de 5 Kg,
- 1 (uma) marreta de 5 Kg, 1 (um) prumo de pedreiro, 1 (uma) colher de pedreiro n.º 10, 1 (uma) pá,
- 1 (uma) enxada,
- 1 (um) arco de serra,
- 1 (uma) prancha para misturar concreto,

- Material de Sinalização e de Segurança

3 (três) cavaletes com pisca-pisca amarelo, 15 (quinze) cones de borracha refletivos.

**FORNECIMENTO E INSTALAÇÃO DE DEFENSA METÁLICA MALEÁVEL SIMPLES / TERMINAIS DE ANCORAGEM – Item 3.2**

Os serviços de fornecimento e implantação de Defensas Metálicas deverão estar de acordo com as Normas da ABNT NBR 6970 e 6971.

1. Indicativo

- As defensas são fornecidas em função do seu comprimento, sendo o metro linear a unidade empregada;
- O transporte e armazenamento das peças devem ser executados de maneira a não danificar as peças, todos os custos indiretos são a carga da contratada;
- Os ensaios da qualidade do material e revestimento devem ser efetuados nas peças que constituem os elementos da defesa, após sua fabricação;
- Quando solicitado, cada lote de material deve ser acompanhado e documentação expedida pelo fabricante das peças, contendo:
  - o Propriedade mecânicas;
  - o Dimensões;
  - o Identificação do Fabricante;
  - o Número do lote de entrega;
- A municipalidade pode solicitar a qualquer momento o acompanhamento da inspeção e ensaios dos produtos

2. Material

- Os perfis de aço conformado que constituem as guias de deslizamento, postes, espaçadores, calços e cintas devem estar de acordo com a ANBT NBR



MUNICÍPIO DE HORTOLÂNDIA  
SECRETARIA DE MOBILIDADE URBANA

6650, CF 24 ou equivalente. Quanto às propriedades mecânicas, devem obedecer às características principais dadas na Tabela:

Limite de resistência à tração LR – Mínimo	350 MPa
Limite de escoamento LE – mínimo	240 MPa
Alongamento mínimo após ruptura Lo = 50 mm	e < 3,0 mm --> 20 % e ≥ 3,0 mm --> 23 %
Dobramento a 180° (calço 1,5 vez a espessura do corpo de prova)	Não pode apresentar trincas na face externa

- Os parafusos, porcas e arruelas devem ser de aço de acordo com a ABNT NBR 8855m classe 4.6, ABNT NBR 10062, classe 5 e ABNT NBR 5871, respectivamente – o fornecimento destes está incluso no valor unitário de metro linear da defesa, não sendo admitido a cobraça separada deste material;

### 3. Revestimento

- Todos os componente metálicos das defensas devem ser zincados por imersão a quente, para a proteção contra corrosão, de acordo com a ABNT NBR 6323;
- A zincagem deve possuir acabamento uniforme, livre de áreas não revestidas, manchas, bolhas e rugosidades que prejudiquem a resistência à corrosão.

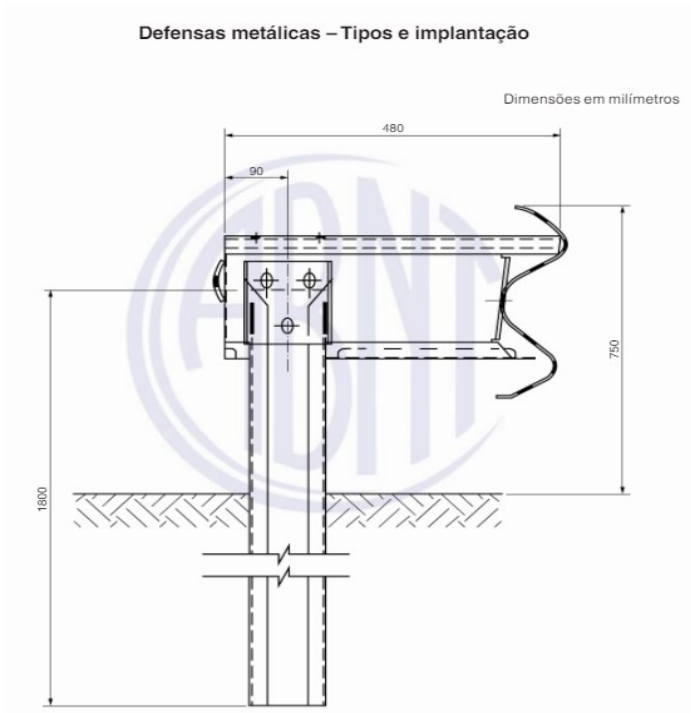
### 4. Dimensões das peças

- A forma, dimensões, tolerâncias e características de todos os elementos constituintes do conjunto da defesa se encontram estabelecidas na ABNT NBR 6971.
- A zincagem deve possuir acabamento uniforme, livre de áreas não revestidas, manchas, bolhas e rugosidades que prejudiquem a resistência à corrosão.
- A defesa deverá respeitar os critérios de instalação conforme desenhos abaixo:

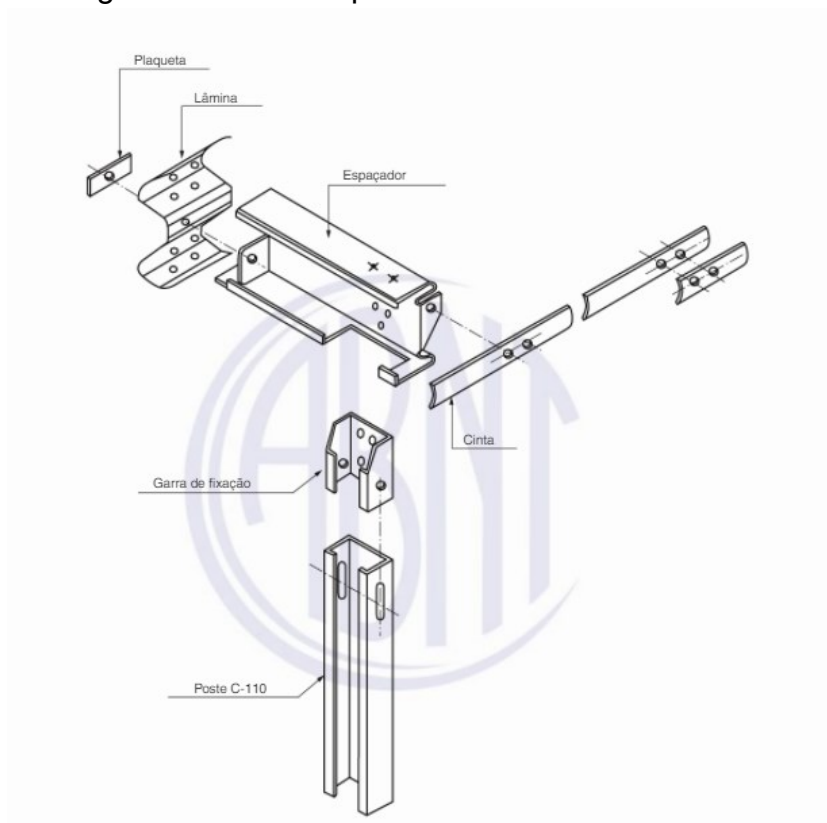


## Defensa simples – Chumbada

Defensas metálicas – Tipos e implantação

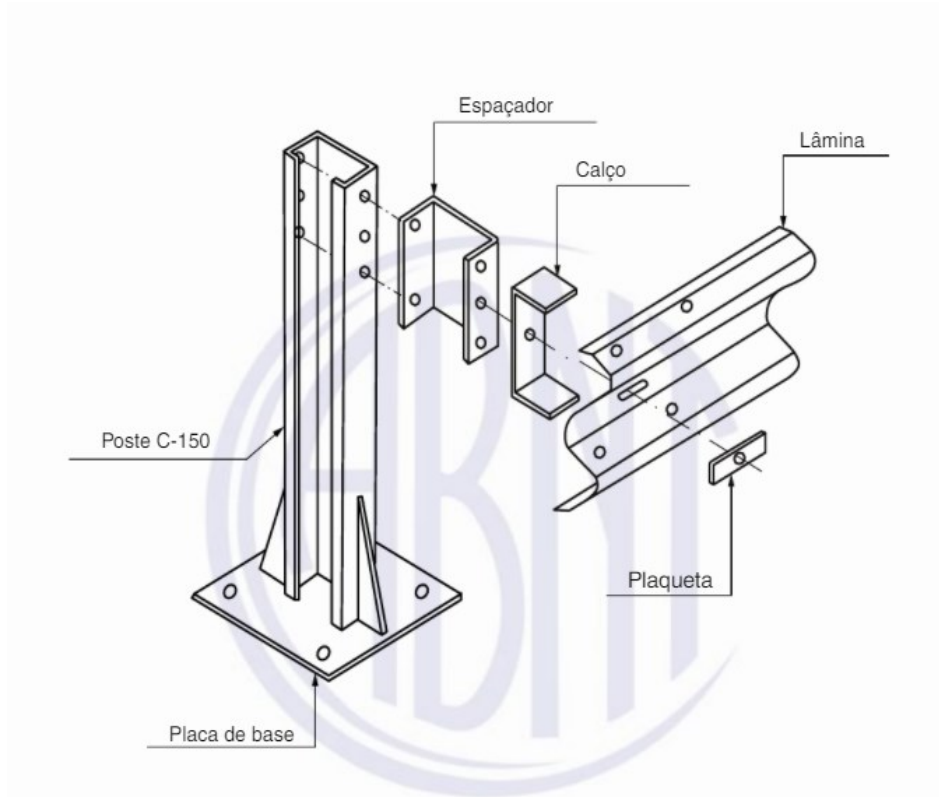


## Montagem Defesa Simples – Chumbada

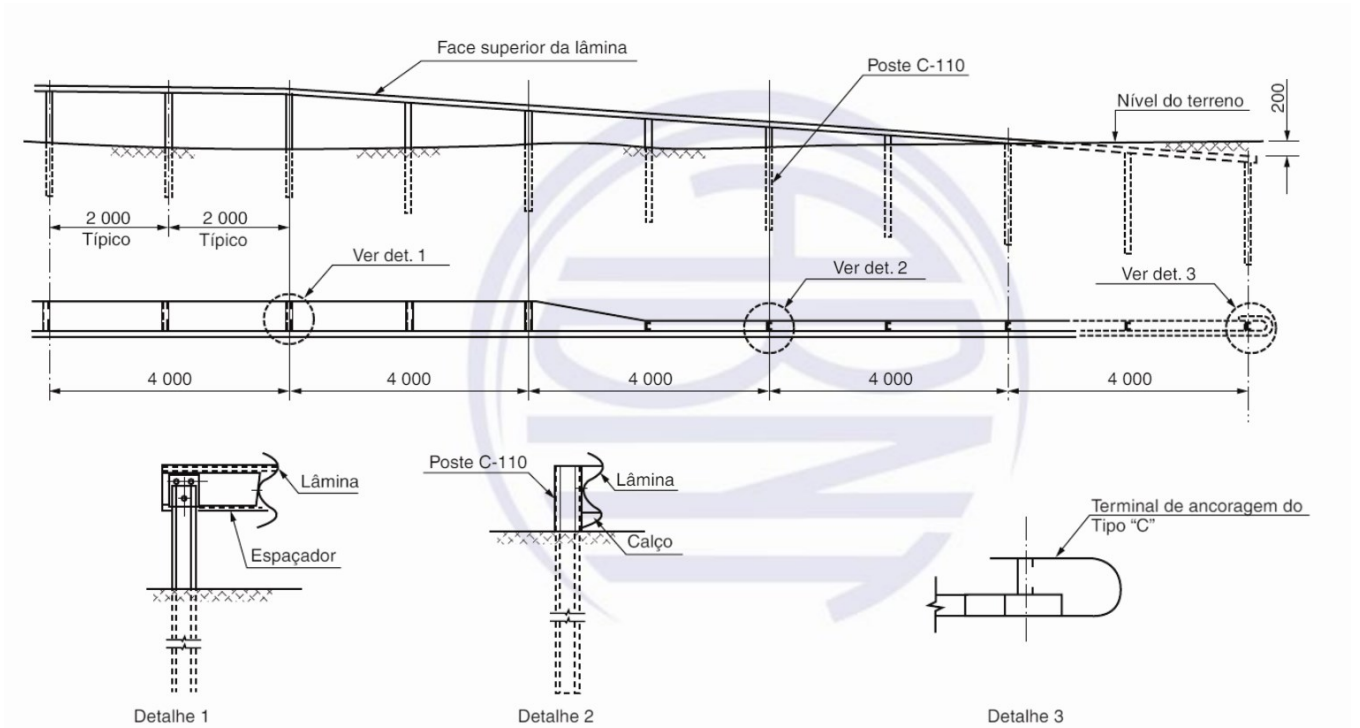




### Detalhe – Montagem Defesa Simples removível



### Detalhe Longitudinal de Montagem





## ANEXO E Quadro de Composição do BDI

Conforme legislação tributária municipal, definir estimativa de percentual da base de cálculo para o ISS:  
Sobre a base de cálculo, definir a respectiva alíquota do ISS (entre 2% e 5%):

<b>Base de cálculo do ISSQN.</b> <input checked="" type="checkbox"/> Sobre os serviços. <input type="checkbox"/> Sobre a mão-de-obra.	<b>Ocorrência da DESONERAÇÃO da folha</b> <input type="checkbox"/> SEM Desoneração. <input checked="" type="checkbox"/> COM Desoneração.
---	--

Item Componente do BDI	Intervalo de admissibilidade			Valores Propostos
	1º Quartil	Médio	3º Quartil	
Administração Central	3,80%	4,01%	4,67%	4,01%
Seguro e Garantia	0,32%	0,40%	0,74%	0,40%
Risco	0,50%	0,56%	0,97%	0,56%
Despesas Financeiras	1,02%	1,11%	1,21%	1,11%
Lucro	6,64%	7,30%	8,69%	7,30%
I1: PIS e COFINS				3,65%
I2: ISSQN (conforme legislação municipal)				3,00%
I3: Cont.Prev s/Rec.Bruta (Lei 12844/13 - Desoneração)				4,50%

<b>BDI - SEM Desoneração da folha de pagamento</b>	<b>22,00%</b>
<b>BDI - COM Desoneração da folha de pagamento</b>	<b>28,17%</b>

Declaramos que esta planilha foi elaborada conforme equação para

$$\text{BDI - SEM Desoneração} = [(1+AC+S+G+R)X(1+DF)X(1+L)/(1-I1-I2)]-1$$

$$\text{BDI - COM Desoneração} = [(1+AC+S+G+R)X(1+DF)X(1+L)/(1-I1-I2-I3)]-1$$

Hortolândia - SP

Local

29 de agosto de 2023

Data



# MUNICÍPIO DE HORTOLÂNDIA

## SECRETARIA DE MOBILIDADE URBANA

# Estudo Técnico Preliminar

## INTRODUÇÃO

O presente documento caracteriza a primeira etapa da fase de planejamento e apresenta os devidos estudos para a contratação de solução que atenderá à necessidade abaixo especificada.

O objetivo principal é estudar detalhadamente a necessidade e identificar no mercado a melhor solução para supri-la, em observância às normas vigentes e aos princípios que regem a Administração Pública.

### 1. DESCRIÇÃO DA NECESSIDADE

A presente solicitação tem como objeto a “Contratação de empresa especializada para fornecimento, implantação e manutenção de Sinalização Horizontal e Vertical em Diversas Vias do Município de Hortolândia, com Fornecimento de todos os Materiais, Mão de Obra e Equipamentos Necessários. Este processo será por Ata de Registro de Preços”.

Esta contratação se faz necessária para que o município possa atender aos padrões de sinalização de trânsito dispostos pela Lei nº 9.503/1997 que Institui o Código de Trânsito Brasileiro, bem como a Resolução nº 973/22 do CONTRAN que estabelece o Manual Brasileiro de Sinalização de Trânsito. Oferecendo um trânsito seguro aos munícipes e às pessoas que trafegam pelo sistema viário de Hortolândia.

Segundo Ford e Calvert (2003), a manutenção e correta sinalização de trânsito tem potencial para reduzir acidentes fatais de trânsito em 55%, acidentes com vítima em 31% e acidentes com danos materiais em 46%.<sup>1</sup>

---

<sup>1</sup> Ford, S. H. and E. C., Calvert (2003). Evaluation of a low-cost program of road system traffic safety reviews for county highways. Transportation Research Record, 1819, 231-236.





# MUNICÍPIO DE HORTOLÂNDIA

SECRETARIA DE MOBILIDADE URBANA

## 2. REQUISITOS DA CONTRATAÇÃO

A presente licitação visa oferecer ao município sinalização de trânsito de qualidade e com maior durabilidade, contratando uma empresa especializada capaz de implantar um projeto completo de sinalização de tráfego, contendo a sinalização Vertical e Horizontal.

Considerando que o município de Hortolândia possui 237.570 habitantes (população estimada IBGE 2021) e apresenta uma frota efetiva de 137.659 veículos (conforme dados Denatran de Dezembro de 2022), sem considerar a frota flutuante, ocasionando uma alta taxa de motorização de 1,72 habitantes/veículos.

Além disso, o município possui proporcionalmente a maior quantidade de veículos por Km<sup>2</sup> na RMC (Região Metropolitana de Campinas).

UF	MUNICÍPIO	TOTAL FROTA	ÁREA / KM <sup>2</sup>	VEÍC/KM <sup>2</sup>
SP	AMERICANA	194470	134	1451,26
SP	ARTUR NOGUEIRA	2935	178	16,48
SP	CAMPINAS	947743	796	1190,63
SP	COSMOPOLIS	43416	155	280,10
SP	ENGENHEIRO COELHO	10605	110	96,41
SP	HOLAMBRA	12046	64	188,21
<b>SP</b>	<b>HORTOLANDIA</b>	<b>137659</b>	<b>62</b>	<b>2220,30</b>
SP	INDAITUBA	216551	311	696,30
SP	ITATIBA	92326	323	285,83
SP	JAGUARIUNA	45699	142	321,82
SP	MONTE MOR	38208	241	158,53
SP	MORUNGABA	11389	147	77,47
SP	NOVA ODESSA	47857	73	655,57
SP	PAULINIA	86819	139	624,59
SP	PEDREIRA	38746	110	352,23
SP	SANTA BARABARA D'OESTE	152144	271	561,41
SP	SANTO ANTONIO DE POSSE	15902	154	103,26



# MUNICÍPIO DE HORTOLÂNDIA

## SECRETARIA DE MOBILIDADE URBANA

SP	SUMARE	193802	153	1266,67
SP	VALINHOS	108707	149	729,57
SP	VINHEDO	67260	82	820,24

Informações – Comparativo - Frota de veículos x área em km<sup>2</sup>

Considerando que o município apresenta uma área de 62,276 km<sup>2</sup> e possui cerca de 2.076 vias em sua malha viária, a sinalização deve ser realizada em diversos locais da cidade, de forma contínua e atendendo diversas regiões simultaneamente para garantir um trânsito seguro em nosso município.

Considerando a necessidade de realizar uma sinalização mais duradoura e eficiente foram estabelecidos através de estudos técnicos, a necessidade de utilização de um material considerado nobre (hot-spray/extrudado), resultando em um custo/benefício ideal e que oferece melhor visibilidade e segurança viária, proporcionando uma elevada durabilidade e minimizando as manutenções, em especial nos locais com maior potencial para a ocorrência de acidentes.

E, como forma de garantir de forma ágil e qualificada a otimização da circulação viária, bem como o que estabelece o CTB - Código de Trânsito Brasileiro, em seus Artigos 1º e 88º, que diz textualmente:

*“ Art. 1. O trânsito de qualquer natureza nas vias terrestres do território nacional, abertas à circulação, rege-se por este Código.”*

*“Art. 88. Nenhuma via pavimentada poderá ser entregue após sua construção, ou reaberta ao trânsito após a realização de obras ou de manutenção, enquanto não estiver devidamente sinalizada, vertical e horizontalmente, de forma a garantir as condições adequadas de segurança na circulação.”*

Ressaltamos que, para que os serviços sejam realizados de forma a atender satisfatoriamente as demandas geradas, é imprescindível que haja



## MUNICÍPIO DE HORTOLÂNDIA

### SECRETARIA DE MOBILIDADE URBANA

equipamentos e materiais de sinalização viária em quantidade que atendam às necessidades existentes no viário do município.

Considerando que atualmente o quadro de servidores da Secretaria de Mobilidade Urbana com atribuição para o serviço de sinalização é insuficiente para atender toda a demanda, pois contamos apenas com o quadro demonstrado abaixo:

<b>Função</b>	<b>Quantidade</b>
Oficial de Manutenção de Sinalização Viária	02
Agente de infraestrutura – Ajudante Geral	02
Agente de Infraestrutura – Pintor	02
Assistente de Sinalização Semafórica	02

Ressaltamos que para conseguir implementar os projetos emergenciais de sinalização e realizar algumas manutenções na cidade, em função da equipe ser reduzida, acabamos levando à campo para garantir o serviço os colaboradores com cargo de chefia e até o próprio Diretor de Departamento.

É em razão das informações supracitadas, que para garantir a sinalização viária da municipalidade, necessário se faz a realização dos serviços por empresa terceirizada.

É importante salientar, que os locais que apresentam critérios de avaliação de maior relevância, torna-se imprescindível que a empresa a ser contratada, disponha de tecnologia que será empregada com materiais de sinalização e seus respectivos serviços, ou seja, materiais com qualidade, resistência, visibilidade e durabilidade superiores, onde a tinta trabalhada atinge temperaturas superiores à 400° C, tintas estas que serão implantadas pelos métodos de aspersão e extrusão, detalhadas no memorial descritivo da contratação.

Neste sentido, a Secretaria de Mobilidade Urbana é a responsável e, objetiva de forma contínua, a elaboração de ações de engenharia de tráfego



# MUNICÍPIO DE HORTOLÂNDIA

## SECRETARIA DE MOBILIDADE URBANA

visando a execução de serviços de sinalização no Município de Hortolândia, decorrendo de sua competência, a responsabilidade aos danos causados aos cidadãos em virtude de ação, omissão ou erro na execução e manutenção de programas, projetos e serviços que garantam o exercício do direito do trânsito seguro, ou seja, trata-se de mais um motivo para a adoção de medidas assecuratórias para um trânsito inteligente, seguro, e que promova a melhoria da qualidade de vida dos munícipes.

Em face ao exposto, e demonstrada a competência da Secretaria de Mobilidade Urbana para adotar as medidas necessárias visando assegurar um trânsito inteligente e seguro, e melhoria da qualidade de vida da população, é que justificamos a necessidade de contratação de empresa especializada para a realização dos serviços de sinalização viária com aplicação de mão-de-obra, materiais e equipamento em diversas vias do município.

### 3. ESTIMATIVA DAS QUANTIDADES

A presente licitação trata-se de uma Ata de Registro de preços e, portanto, não possui memória de Cálculo específica. Seu quantitativo foi baseado na estimativa do último consumo realizado, acrescido a necessidade de implantação de novos projetos, e, apontada a necessidade das demais secretarias e órgãos públicos municipais.

ITEM	DESCRIÇÃO	UNIDADE	QUANTIDADE DA ÚLTIMA LICITAÇÃO	Quantidade Consumida na última ATA	QUANTIDADE REVISADA
<b>1</b>	<b>SINALIZAÇÃO HORIZONTAL</b>				
1.1	PINTURA DE FAIXA - TERMOPLASTICO EM ALTO RELEVO TIPO I - RELEVO DUPLO - BASE	M <sup>2</sup>	1.000	1.000	2.000
1.2	PINTURA DE FAIXA COM TERMOPLASTICO EM ALTO RELEVO TIPO IV POR EXTRUSÃO - RELEVO SIMPLES SEM BASE	M <sup>2</sup>	10.000	10.000	20.000
1.3	PINTURA DE FAIXA COM TERMOPLASTICO POR ASPERSÃO - ESPESSURA DE 1,5 MM	M <sup>2</sup>	60.000	10.843	20.000



# MUNICÍPIO DE HORTOLÂNDIA

## SECRETARIA DE MOBILIDADE URBANA

1.4	PINTURA DE FAIXA COM TINTA ACRÍLICA - ESPESSURA DE 0,6 MM	M <sup>2</sup>	200.000	32.623	50.000
1.5	LAMINADO ELETROPLASTICO PARA SINALIZAÇÃO HORIZONTAL - ESPESSURA DE 1,5 MM - FORNECIMENTO E IMPLANTAÇÃO	M <sup>2</sup>	100	275	500
1.6	TACHÃO REFLETIVO BIDIRECIONAL - FORNECIMENTO E COLOCAÇÃO	UN	5.000	374	1.000
1.7	TACHÃO REFLETIVO MONODIRECIONAL - FORNECIMENTO E COLOCAÇÃO	UN	50.000	3.822	7.000
1.8	TACHA REFLETIVA MONODIRECIONAL - FORNECIMENTO E COLOCAÇÃO	UN	8.000	463	4.000
1.9	TACHA REFLETIVA BIDIRECIONAL - FORNECIMENTO E COLOCAÇÃO	UN	5.000	691	1.000
1.10	ELEMENTO SEGREGADOR DE TRÁFEGO REFLETIVO TIPO II - MED. C: 440 MM X L: 150 MM X H: 75 MM	UN	2.000	433	500
1.11	DISPOSITIVO DELIMITADOR BALIZADOR CILINDRICO COM PELÍCULA - AI	UN	500	500	500
1.12	REMOÇÃO DE SINALIZAÇÃO HORIZONTAL POR FRESAGEM	M <sup>2</sup>	40.000	425	20.000
<b>2</b>	<b>SINALIZAÇÃO VERTICAL</b>				
2.1	PLACA EM ALUMÍNIO COMPOSTO, ESPESSURA DE 3,0 MM, MODULADA, AÉREA - PELICULA RETROREFLETIVA TIPO III + III - FORNECIMENTO E IMPLANTAÇÃO	M <sup>2</sup>	1.350	872	1.350
2.2	FORNECIMENTO E IMPLANTAÇÃO DE PLACAS EM ALUMÍNIO, ESPESSURA DE 1,5 MM, MODULADA, AÉREA - PELÍCULA RETROREFLETIVA TIPO III + III	M <sup>2</sup>	250	250	250
2.3	PLACA EM AÇO - PELICULA I + III - FORNECIMENTO E IMPLANTAÇÃO	M <sup>2</sup>	-	-	1.500
2.4	SUPORTE METÁLICO GALVANIZADO PARA PLACA DE ADVERTÊNCIA OU REGULAMENTAÇÃO - LADO OU DIÂMETRO DE 0,60 M - FORNECIMENTO E IMPLANTAÇÃO	UN	3.500	218	11.900
2.5	SUPORTE DE FIXAÇÃO PARA PLACA DE LOGRADOURO EM AÇO OU ALUMINIO, EM COLUNA METÁLICA DE DIÂMETRO DE 2" ou 2 1/2" - FORNECIMENTO E IMPLANTAÇÃO	UN	-	-	8.400
2.6	FORNECIMENTO E IMPLANTAÇÃO BRAÇO DE AÇO GALVANIZADO, DE DIMENSÕES 76,2MM X 2,7M X 3,75MM PARA FIXAÇÃO DE PLACAS EM POSTES DE CONCRETO DE REDE PÚBLICA DE ENERGIA / ILUMINAÇÃO	UN	50	50	100
2.7	FORNECIMENTO E IMPLANTAÇÃO DE COLUNA DE AÇO GALVANIZADO À FOGO, DE DIMENSÕES 4" X 6,0M X 3,75MM PARA FIXAÇÃO DE PLACAS DE SINALIZAÇÃO VERTICAL	UN	50	50	100
2.8	PROJETADO, EM AÇO GALVANIZADO, COLUNA DE DIMENSÕES 4" X 5,25M X 3,75MM, E BRAÇO DE DIMENSÕES 76,2MM X 3,15M X 3,75MM, PARA FIXAÇÃO DE PLACA DE SINALIZAÇÃO VERTICAL	UN	50	50	100



# MUNICÍPIO DE HORTOLÂNDIA

## SECRETARIA DE MOBILIDADE URBANA

2.9	REMOÇÃO DE PLACA DE SINALIZAÇÃO	M <sup>2</sup>	500	67	500
<b>3</b>	<b>DISPOSITIVOS DE SEGURANÇA E ACESSIBILIDADE UNIVERSAL</b>				
3.1	GUARDA-CORPO DE AÇO GALVANIZADO DE 1,10M DE ALTURA, MONTANTES TUBULARES DE 1.1/2 ESPAÇADOS DE 1,20M, TRAVESSA SUPERIOR DE 2, GRADIL FORMADO POR BARRAS CHATAS EM FERRO DE 32X4,8MM, FIXADO COM CHUMBADOR MECÂNICO. AF_04/2019_P	M	450	0	450
3.2	DEFENSA METÁLICA MALEÁVEL SIMPLES / TERMINAIS DE ANCORAGEM - FORNECIMENTO E INSTALAÇÃO	M	300	0	300

### 4. LEVANTAMENTO DE MERCADO

Realizamos o levantamento de Mercado para verificar se outros municípios e empresas públicas realizam contratações com serviços semelhantes, através da pesquisa é possível verificar que a contratação de serviços de sinalização é muito usual e comum no mercado, sendo realizada por diversos municípios. Abaixo alguns dos resultados encontrados:

MUNICÍPIO	CONTRATO	DESCRIÇÃO	Comentário
<b>EMDEC CAMPINAS</b>	Pregão presencial n° 20/2013	Contratação de empresa para prestação de serviços de sinalização viária, compreendendo o fornecimento, implantação e a manutenção, obedecendo as especificações e quantidades descritas nos itens do Anexo I e 1-A.	Objeto e Itens Semelhantes
<b>Prefeitura Municipal de Taubaté</b>	PREGÃO ELETRÔNICO N° 474/22	CONTRATAÇÃO DE SERVIÇOS DE SINALIZAÇÃO VIÁRIA NAS VIAS DO MUNICÍPIO DE TAUBATÉ	Objeto e itens semelhantes.
<b>Prefeitura de Guarulhos</b>	PREGÃO PRESENCIAL N.º 212/2018	Contratação de empresa especializada para manutenção e readequação de sinalização horizontal, vertical, semafórica, elementos de segurança viária de Guarulhos, incluindo fornecimento e instalação bem como implantação de sistema	Objeto e itens semelhantes.



# MUNICÍPIO DE HORTOLÂNDIA

SECRETARIA DE MOBILIDADE URBANA

<b>Prefeitura do Município de Piracicaba</b>	Concorrência n° 19/2019	semafórico em tempo real.	Objeto e itens semelhantes.
		Contratação de empresa especializada para a manutenção e prestação de serviços de engenharia de trânsito para a implantação de sinalização horizontal, vertical, semafórica, defensas metálicas e serviços de projetos e topografia no município, com fornecimento de equipamentos, materiais e mão de obra.	

## 5. DESCRIÇÃO DA SOLUÇÃO COMO UM TODO

A licitação tem como objetivo a contratação de empresa especializada para a implantação de sinalização de trânsito variada. Como a Secretaria de Mobilidade Urbana conta com um quadro escasso de pessoas para a realização de nova ou manutenção da sinalização de trânsito, o objetivo da secretaria é viabilizar duas frentes de trabalho distintas. Através da Equipe própria da secretaria são realizadas sinalizações de menor escala, ou que necessitam de grande agilidade, para este caso são licitados apenas materiais. A segunda situação acontece através do objeto da presente licitação, com a contratação de equipe terceirizada é possível a realização de grandes ações de sinalização, com diferentes dispositivos. A empresa terceirizada possui diferentes equipamentos e mão de obra especializada, oferecendo um serviço de qualidade e maior durabilidade. Um dos melhores exemplos pode ser apresentado pela sinalização horizontal, hoje a equipe própria do município é capaz de realizar apenas a pintura através da tinta a frio, com base em resina metacrílica, este tipo de sinalização a depender das características de cada viário costuma ter duração média de 6 meses. A empresa terceirizada possui os equipamentos para realizar, além da tinta a frio, as pinturas por Hot-spray, Extrudado e Laminado, cada um destes dispositivos possui equipamento/maquinário próprio e a durabilidade pode variar de 1 a 5 anos, a depender da situação.





## **MUNICÍPIO DE HORTOLÂNDIA**

### **SECRETARIA DE MOBILIDADE URBANA**

#### **6. ESTIMATIVA DO PREÇO DA CONTRATAÇÃO**

Para a realização da estimativa de preços foram utilizadas as tabelas oficiais como a SICRO, SINAPI e TPU DER-SP, além de consultas ao Banco de Preços e ao Cadastro Nacional de Notas Fiscais Eletrônicas. Os itens que não encontramos nestes registros foram cotados com 3 diferentes fornecedores reconhecidos no mercado e traçada uma média entre seus orçamentos. Os valores obtidos são partes integrantes do Memorial Descritivo e seguem como anexo a este processo.

#### **7. JUSTIFICATIVA PARA NÃO PARCELAMENTO**

A presente licitação pretende licitar todos os itens de maneira global, não havendo a divisão por item ou grupos.

Inicialmente vale destacar que todos os produtos são inerentes a sinalização horizontal e vertical, desta forma, uma vez que a sinalização se dá através de um conjunto complexo de sinais que trabalham juntos a fim de orientar os condutores.

Torna-se inviável a separação do objeto. Imaginemos a seguinte situação, o município decide pela instalação de uma nova sinalização viária, onde foram detectados muitos acidentes de trânsito, se fosse seria necessário que o município coordenasse equipes de diferentes empresas para trabalhar simultaneamente em um mesmo cruzamento, e, o atraso na implantação de qualquer uma delas resultaria em uma falha de projeto trazendo ainda mais insegurança ao cruzamento. A título de comparação, seria equivalente a dizer que em uma obra de pavimentação a terraplenagem, a execução de base e implantação da massa asfáltica (CBUQ) aglutinam diferentes serviços, o que não é verdade, uma vez que são correlatos e interdependentes.



# MUNICÍPIO DE HORTOLÂNDIA

SECRETARIA DE MOBILIDADE URBANA

Neste sentido, o município baseou a escolha em realizar a licitação em um único lote baseado na lei nº 14.133/2021 que estabelece as normas para licitações define em seu artigo 47, item II:

**Art. 47. As licitações de serviços atenderão aos princípios:**

**II - do parcelamento, quando for tecnicamente viável e economicamente vantajoso.**

Desta forma, o município entende que a separação dos itens por lote torna a execução de um determinado projeto técnica e economicamente inviáveis, sendo necessária a gestão de diferentes empresas, que necessitam de diferentes tempos de execução conforme mencionado anteriormente.

Ainda vale destacar que a licitação em um único lote atende o baseado na súmula 247 do Tribunal de contas da união que estabelece:

*É obrigatória a admissão da adjudicação por item e não por preço global, nos editais das licitações para a contratação de obras, serviços, compras e alienações, cujo objeto seja divisível, desde que não haja prejuízo para o conjunto ou complexo ou perda de economia de escala, tendo em vista o objetivo de propiciar a ampla participação de licitantes que, embora não dispondo de capacidade para a execução, fornecimento ou aquisição da totalidade do objeto, possam fazê-lo com relação a itens ou unidades autônomas, devendo as exigências de habilitação adequar-se a essa divisibilidade.*

Conforme Grifo nosso consideramos que o objeto não é divisível e sua eventual divisão trará prejuízos ao conjunto complexo dos projetos que serão desenvolvidos, trazendo risco, em especial à vida das pessoas que se utilizam do sistema viário municipal.

## **8. CONTRATAÇÕES CORRELATAS/INTERDEPENDENTES**

A sinalização viária no município é de competência da Secretaria de Mobilidade Urbana, não havendo outros serviços contratados para a mesma finalidade.



# MUNICÍPIO DE HORTOLÂNDIA

SECRETARIA DE MOBILIDADE URBANA

## 9. PREVISÃO DA CONTRATAÇÃO / ALINHAMENTO COM PAC

A presente contratação foi prevista no orçamento e na LOA de 2023, pela dotação orçamentária - 02.10.02.15.452.0226.2053.3.3.90.39 - Ficha 300 - DR: 01.410.0000

## 10. DEMONSTRAÇÃO DOS RESULTADOS PRETENDIDOS

A sinalização de trânsito adequada faz parte de um amplo programa para redução do número de acidentes de trânsito. Desde 2011, a organização das nações unidas - ONU estabeleceu a década de ações para redução de acidentes de trânsito, agora em 2021 este compromisso foi renovado, sendo estabelecida a segunda década por ações na segurança no trânsito – 2021 – 2030<sup>2</sup>, que tem como objetivo de prevenir ao menos 50% das mortes e lesões no trânsito até 2030.

O município de Hortolândia tem utilizado como referência o ano de 2017, primeiro ano de governo do grupo político que está a frente da gestão municipal, bem como período em que iniciamos a coleta das informações referentes aos acidentes de trânsito no município.

De forma geral, o controle se dá através de três categorias:

- Número total de acidentes – em viário municipal;
- Número de acidentes com vítima – em viário municipal;
- Número de acidentes com vítimas fatais – em viário municipal;

Abaixo a tabela com o número de acidentes registrados na ocasião (2017):

Descrição	Nº de Acidentes Registrados
Total de Acidentes	1.265
Acidentes com vítima	269
Acidentes Fatais	18

---

<sup>2</sup> <https://brasil.un.org/pt-br/156091-oms-lanca-decada-de-acao-pela-seguranca-no-transito-2021-2030>



# MUNICÍPIO DE HORTOLÂNDIA

## SECRETARIA DE MOBILIDADE URBANA

### 11. PROVIDÊNCIAS PRÉVIAS AO CONTRATO

Atualmente a Secretaria de Mobilidade Urbana conta com um pequeno corpo técnico composto por arquitetos e engenheiros com experiência e capazes de acompanhar a execução dos referidos serviços.

### 12. IMPACTOS AMBIENTAIS

Dada a natureza do serviço, não haverá impactos ambientais significativos.

### 13. VIABILIDADE DA CONTRATAÇÃO

Este estudo técnico preliminar demonstra que o serviço a ser contratado é fundamental e obrigatório segundo a Lei 9.503/97 - o Código de Trânsito Brasileiro (CTB), também demonstra que atualmente temos uma equipe pequena, incapaz de atender todas as demandas do município. Foi possível verificar que os itens em questão, são amplamente difundidos, sendo licitados por diferentes municípios, de diferentes portes.

Finalmente, cabe destacar que uma sinalização viária adequada pode prevenir acidentes e salvar vidas, objetivo final desta contratação.

ATILIO ANDRE  
PEREIRA:2461646  
8800

Assinado de forma digital por  
ATILIO ANDRE  
PEREIRA:24616468800  
Dados: 2023.09.14 08:49:34  
-03'00'

---

Atílio André Pereira  
SECRETÁRIO DE MOBILIDADE URBANA



PREFEITURA MUNICIPAL DE HORTOLÂNDIA

---

**ANEXO II**

**Minuta da ATA de Registro de Preços**

**MUNICÍPIO DE HORTOLÂNDIA**

PROCESSO ADMINISTRATIVO Nº 50185/2023

ATA Nº \_\_\_\_/2023, RESULTANTE DO PREGÃO ELETRÔNICO Nº 124/2023, QUE FAZEM ENTRE SI O MUNICÍPIO DE HORTOLÂNDIA, POR INTERMÉDIO DO (A) SECRETARIA MUNICIPAL DE \_\_\_\_\_, E \_\_\_\_\_

O **MUNICÍPIO DE HORTOLÂNDIA**, pessoa jurídica de direito público interno, sediada na Rua José Cláudio Alves dos Santos, nº 585, Bairro Remanso Campineiro, no Município de Hortolândia – SP, cadastrada junto ao Cadastro Nacional de Pessoa Jurídica do Ministério da Fazenda (CNPJ/MF) sob nº 67.995.027/0001-32, neste ato, representado pelo(a) Secretário(a) Municipal, Sr.(a) \_\_\_\_\_, (nacionalidade), (estado civil), (qualificação profissional), portador da Cédula de Identidade (R.G.) nº \_\_\_\_\_, devidamente inscrito junto ao Cadastro de Pessoas Físicas do Ministério da Fazenda (C.P.F./M.F.) sob o nº, doravante denominado **CONTRATANTE**, e, de outro lado, a empresa \_\_\_\_\_, pessoa jurídica de direito privado, sediada na Avenida/Rua \_\_\_\_\_, Bairro \_\_\_\_\_, no Município de \_\_\_\_\_, Estado de \_\_\_\_\_, cadastrada junto ao Cadastro Nacional de Pessoa Jurídica do Ministério da Fazenda – (CNPJ/MF) sob o nº \_\_\_\_\_, com Inscrição Estadual registrada sob nº \_\_\_\_\_, neste ato representado por seu Diretor / Sócio Sr. \_\_\_\_\_, (nacionalidade), (estado civil), (qualificação profissional), portador da Cédula de Identidade (R.G.) nº \_\_\_\_\_, devidamente inscrito junto ao Cadastro de Pessoas Físicas do Ministério da Fazenda – (CPF/MF) sob nº \_\_\_\_\_, doravante denominada **DETENTORA**, firmam a presente **ATA DE REGISTRO DE PREÇO**, mediante as cláusulas e condições a seguir enunciadas.



PREFEITURA MUNICIPAL DE HORTOLÂNDIA

**1. CLÁUSULA PRIMEIRA – OBJETO**

1.1. O objeto do presente instrumento é a Ata de Registro de Preços para **contratação de empresa especializada para fornecimento, implantação e manutenção de Sinalização Horizontal e Vertical em Diversas Vias do Município de Hortolândia**, com Fornecimento de todos os Materiais, Mão de Obra e Equipamentos Necessários, de acordo com as especificações contidas no Termo de referência, e nas demais condições contidas neste Termo contratual.

1.2. Objeto da contratação:

IT EM	DESCRIÇÃO	UN D.	QTD.	V.UNITÁRI O	V.TOTAL
<b>1</b>	<b>SINALIZAÇÃO HORIZONTAL</b>				
1.1	Pintura de faixa – termoplastico em alto relevo tipo I – relevo duplo – base	M <sup>2</sup>	2.000		
1.2	Pintura de faixa com termoplastico em alto relevo tipo IV por extrusão – relevo simples sem base	M <sup>2</sup>	20.000		
1.3	Pintura de faixa com termoplastico por aspersão – espessura de 1,5 mm	M <sup>2</sup>	20.000		
1.4	Pintura de faixa com tinta acrílica – espessura de 0,6 mm	M <sup>2</sup>	50.000		
1.5	Laminado eletroplastico para sinalização horizontal – espessura de 1,5 mm – fornecimento e implantação	M <sup>2</sup>	500		
1.6	Tachão refletivo bidirecional – fornecimento e colocação	UN	1.000		



## PREFEITURA MUNICIPAL DE HORTOLÂNDIA

1.7	Tachão refletivo monodirecional – fornecimento e colocação	UN	7.000		
1.8	Tacha refletiva monodirecional – fornecimento e colocação	UN	4.000		
1.9	Tacha refletiva bidirecional – fornecimento e colocação	UN	1.000		
1.10	Fornecimento e implantação de elemento segregador de tráfego refletivo tipo II – med. C: 440 mm x l: 150 mm x h: 75 mm	UN	500		
1.11	Dispositivo delimitador balizador cilíndrico com película – Al	UN	500		
1.12	Remoção de sinalização horizontal por fresagem	M <sup>2</sup>	20.000		
<b>2</b>	<b>SINALIZAÇÃO VERTICAL</b>				
2.1	Placa em alumínio composto, espessura de 3,0 mm, modulada, aérea – película retrorefletiva tipo III + III – fornecimento e implantação	M <sup>2</sup>	1.350		
2.2	Fornecimento e implantação de placas em alumínio, espessura de 1,5 mm, modulada, aérea – película retrorefletiva tipo III + III	M <sup>2</sup>	250		
2.3	Placa em aço – película I + III – fornecimento e implantação	M <sup>2</sup>	1.500		





## PREFEITURA MUNICIPAL DE HORTOLÂNDIA

2.4	Suporte metálico galvanizado para placa de advertência ou regulamentação – lado ou diâmetro de 0,60m – fornecimento e implantação	UN	11.900		
2.5	Suporte de fixação para placa de logradouro em aço ou alumínio, em coluna metálica de diâmetro de 2" ou 2 1/2" - fornecimento e implantação	UN	8.400		
2.6	Fornecimento e implantação braço de aço galvanizado, de dimensões 76,2mm x 2,7m x 3,75mm para fixação de placas em postes de concreto de rede pública de energia / iluminação	UN	100		
2.7	Fornecimento e implantação de coluna de aço galvanizado à fogo, de dimensões 4" x 6,0m x 3,75mm para fixação de placas de sinalização vertical	UN	100		
2.8	Fornecimento e implantação de coluna composta com braço projetado, em aço galvanizado, coluna de dimensões 4" x 5,25m x 3,75mm, e braço de dimensões 76,2mm x 3,15m x 3,75mm, para fixação de placa de sinalização vertical	UN	100		
2.9	Remoção de placa de sinalização	M <sup>2</sup>	500		
<b>3</b>	<b>DISPOSITIVOS DE SEGURANÇA E ACESSIBILIDADE UNIVERSAL</b>				



## PREFEITURA MUNICIPAL DE HORTOLÂNDIA

3.1	Fornecimento e instalação de guarda-corpo de aço galvanizado de 1,10m de altura, montantes tubulares de 1.1/2 espaçados de 1,20m, travessa superior de 2, gradil formado por barras chatas em ferro de 32x4,8mm, fixado com chumbador mecânico. AF_04/2019_P	M	450		
3.2	Fornecimento e instalação de defesa metálica maleável simples / terminais de ancoragem – fornecimento e instalação	M	300		
<b>TOTAL</b>				<b>R\$</b>	

**1.3.** Vinculam esta contratação, independentemente de transcrição:

- 1.3.1.** O Termo de Referência;
- 1.3.2.** O Edital da Licitação;
- 1.3.3.** A Proposta da detentora;
- 1.3.4.** Eventuais anexos dos documentos supracitados.

## **2. CLÁUSULA SEGUNDA – VIGÊNCIA**

**2.1.** O prazo de vigência da Ata de Registro de Preços é de 12 (doze) meses, contados de sua assinatura, na forma do [artigo 09 da Decreto Municipal 5179/2023](#).

## **3. CLÁUSULA TERCEIRA – MODELOS DE EXECUÇÃO E GESTÃO CONTRATUAIS**

**3.1.** O regime de execução contratual, os modelos de gestão e de execução, assim como os prazos e condições de conclusão, entrega, observação e recebimento do objeto constam no Termo de Referência, anexo a esta Ata de Registro de Preços.



## PREFEITURA MUNICIPAL DE HORTOLÂNDIA

---

### **4. CLÁUSULA QUARTA – SUBCONTRATAÇÃO**

**4.1.** Será aceita a subcontratação e ou terceirização de até 30% (trinta por cento) dos serviços contratados, exceto os serviços indicados como parcelas de maior relevância e valor significativo para a comprovação da qualificação técnica, desde que precedida de autorização expressa e escrita do gestor e do fiscal, com relação aos serviços que poderão ser subcontratados, sendo que a subcontratação se dará sem prejuízo das responsabilidades contratuais e legais do contratado;

**4.2.** A permissão a subcontratação será admitida somente e limitada a 30% de cada ordem de serviço emitida, não sendo admitida a subcontratação total de determinada ordem de serviço.

**4.3.** Em qualquer hipótese de subcontratação, permanece a responsabilidade integral do contratado pela perfeita execução contratual, cabendo-lhe realizar a supervisão e coordenação das atividades do subcontratado, bem como responder perante o contratante pelo rigoroso cumprimento das obrigações contratuais correspondentes ao objeto da subcontratação.

**4.4.** A subcontratação depende de autorização prévia do contratante, a quem incumbe avaliar se o subcontratado cumpre os requisitos de qualificação técnica necessários para a execução do objeto.

**4.5.** O contratado apresentará à Administração documentação que comprove a capacidade técnica do subcontratado, que será avaliada e juntada aos autos do processo correspondente.

**4.6.** É vedada a subcontratação de pessoa física ou jurídica, se aquela ou os dirigentes desta mantiverem vínculo de natureza técnica, comercial, econômica, financeira, trabalhista ou civil com dirigente do órgão ou entidade contratante ou com agente público que desempenhe função na contratação ou atue na fiscalização ou na gestão do contrato, ou se deles forem cônjuge, companheiro ou parente em linha reta, colateral, ou por afinidade, até o terceiro grau.

### **5. CLÁUSULA QUINTA – PREÇO**



## PREFEITURA MUNICIPAL DE HORTOLÂNDIA

---

**5.1.** O valor total da Ata de Registro de Preços é de R\$ ..... (.....).

**5.2.** No valor acima estão incluídas todas as despesas ordinárias diretas e indiretas decorrentes da execução do objeto, inclusive tributos e/ou impostos, encargos sociais, trabalhistas, previdenciários, fiscais e comerciais incidentes, taxa de administração, frete, seguro e outros necessários ao cumprimento integral do objeto da contratação.

### **6. CLÁUSULA SEXTA – PAGAMENTO**

**6.1.** O regime de medição será mediante a apresentação de um projeto, ordem de serviço ou empenho concluídos. Em casos onde a implantação se estender por um período superior a 30 dias é de direito da contratada solicitar a medição parcial, que será realizada por quantitativos unitários de itens/produtos efetivamente instalados.

**6.2.** É de direito da municipalidade agrupar diferentes OS's ou projetos para que seja realizado uma única medição mensal sem prévio consentimento da contratada.

**6.3.** Todas as medições serão validadas por aferição unitária dos itens fornecidos e instalados pela contratada, não sendo admitido, por exemplo, a medição de item que foi fornecido à equipe de implantação da prefeitura, tendo em vista que a presente licitação trata da prestação de serviços e não apenas do fornecimento de materiais.

**6.4.** A detentora, quando do cumprimento às Autorizações de Fornecimento, emitirá as respectivas notas fiscais/faturas, discriminando as quantidades e produtos fornecidos.

**6.5.** Uma vez aprovada a medição, a contratante liberará a emissão da Nota Fiscal para a contratada.

**6.6.** Os pagamentos deverão ser efetuados em 10 (dez) dias, fora a dezena, da data do ateste das notas fiscais/faturas.

**6.7.** As notas fiscais/fatura deverão ser emitidas para o MUNICÍPIO DE HORTOLÂNDIA, sob o número de CNPJ 67.995.027/0001-32.

**6.8.** Por força da Instrução Normativa RFB nº 2043/2021, para fins Tributários, os valores para recolhimento previdenciário (INSS) devem estar discriminados na Nota



## PREFEITURA MUNICIPAL DE HORTOLÂNDIA

---

Fiscal;

**6.9.** Considerando decisão proferida pelo STF – RE 1.293.453 em 11/10/2021 e por força do Decreto Municipal 4.947/2021 que trata das regras de retenção de tributos no pagamento a fornecedores por Órgãos e Entidades do Poder Executivo, dispostas na Instrução Normativa RFB nº 1234/2012, ao efetuar os pagamentos a CONTRATANTE procederá à retenção do imposto de renda (IR).

**6.9.1.** As retenções serão realizadas no momento do pagamento dos valores decorrentes da prestação de serviços contratados ou fornecimento dos bens contratados, uma vez atestados e liquidados, mediante recolhimento aos cofres municipais, nos termos do inciso I do art. 158 da Constituição Federal de 1988;

**6.9.2.** As retenções serão efetuadas sobre qualquer forma de pagamento, inclusive os pagamentos antecipados por conta de fornecimento de bens ou prestação de serviços, para entrega futura;

**6.9.3.** Não estão sujeitos à retenção do IR na fonte os pagamentos realizados a pessoas ou serviços e mercadorias elencados no art. 4º da Instrução Normativa RFB nº 1234, de 11 de janeiro de 2012.

**6.10.** Nos casos de eventuais atrasos de pagamento, desde que a detentora não tenha concorrido de alguma deverá ser acrescido de encargos moratórios proporcionais aos dias de atraso, apurados desde a data limite prevista para o pagamento até a data do efetivo pagamento, à taxa de 6% (seis por cento) ao ano, aplicando-se a seguinte fórmula:

$$EM = I \times N \times VP$$

EM = Encargos Moratórios a serem acrescidos ao valor originariamente devido

I = Índice de atualização financeira, calculado segundo a fórmula:

$$I = \frac{(6 / 100)}{365}$$



## PREFEITURA MUNICIPAL DE HORTOLÂNDIA

---

N = Número de dias entre a data limite prevista para o pagamento e a data do efetivo pagamento

VP = Valor da Parcela em atraso

### **7. CLÁUSULA SÉTIMA – REAJUSTE**

**7.1.** Os preços inicialmente contratados poderão ser reajustados na hipótese de ocorrência do artigo 84 da Lei 14.133/2021.

**7.2.** O reajuste se dará após negociação entre as partes, observando-se como limite máximo a variação do índice IPCA/IBGE..

**7.3.** O reajuste de preços deverá ser solicitado formalmente pela DETENTORA.

**7.4.** No caso de atraso ou não divulgação do(s) índice (s) de reajustamento, o contratante pagará ao contratado a importância calculada pela última variação conhecida, liquidando a diferença correspondente tão logo seja(m) divulgado(s) o(s) índice(s) definitivo(s).

**7.5.** Nas aferições finais, o(s) índice(s) utilizado(s) para reajuste será(ão), obrigatoriamente, o(s) definitivo(s).

**7.6.** Caso o(s) índice(s) estabelecido(s) para reajustamento venha(m) a ser extinto(s) ou de qualquer forma não possa(m) mais ser utilizado(s), será(ão) adotado(s), em substituição, o(s) que vier(em) a ser determinado(s) pela legislação então em vigor.

**7.7.** Na ausência de previsão legal quanto ao índice substituto, as partes elegerão novo índice oficial, para reajustamento do preço do valor remanescente, por meio de termo aditivo.

**7.8.** *O reajuste será realizado por apostilamento.*

### **8. CLÁUSULA OITAVA – OBRIGAÇÕES DO CONTRATANTE**

**8.1.** Sem prejuízo das obrigações descritas no Termo de referências, São obrigações da



## PREFEITURA MUNICIPAL DE HORTOLÂNDIA

---

### CONTRATANTE:

- 8.2.** Exigir o cumprimento de todas as obrigações assumidas pela detentora, de acordo com a Ata de Registro de Preços e seus anexos;
- 8.3.** Receber o objeto no prazo e condições estabelecidas no Termo de Referência;
- 8.4.** Notificar a detentora, por escrito, sobre vícios, defeitos ou incorreções verificadas no objeto fornecido, para que seja por ele substituído, reparado ou corrigido, no total ou em parte, às suas expensas;
- 8.5.** Acompanhar e fiscalizar a execução da Ata de Registro de Preços e o cumprimento das obrigações pela detentora;
- 8.6.** Comunicar a empresa para emissão de Nota Fiscal no que pertine à parcela incontroversa da execução do objeto, para efeito de liquidação e pagamento, quando houver controvérsia sobre a execução do objeto, quanto à dimensão, qualidade e quantidade, conforme o art. 143 da Lei nº 14.133, de 2021;
- 8.7.** Efetuar o pagamento a detentora do valor correspondente ao fornecimento do objeto, no prazo, forma e condições estabelecidos na presente Ata de Registro de Preços;
- 8.8.** Aplicar a detentora as sanções previstas na lei e nesta Ata de Registro de Preços;
- 8.9.** Cientificar o órgão de representação judicial da Prefeitura Municipal de Hortolândia para adoção das medidas cabíveis quando do descumprimento de obrigações pela detentora;
- 8.10.** Explicitamente emitir decisão sobre todas as solicitações e reclamações relacionadas à execução da presente Ata de Registro de Preços, ressalvados os requerimentos manifestamente impertinentes, meramente protelatórios ou de nenhum interesse para a boa execução do ajuste.
- 8.10.1.** A Administração terá o prazo de *01 (um) mês*, a contar da data do protocolo do requerimento para decidir, admitida a prorrogação motivada, por igual período.





## PREFEITURA MUNICIPAL DE HORTOLÂNDIA

---

**8.11.** Responder eventuais pedidos de reestabelecimento do equilíbrio econômico-financeiro feitos pela detentora no prazo máximo de 01 (um) mês.

**8.12.** A Administração não responderá por quaisquer compromissos assumidos pela detentora com terceiros, ainda que vinculados à execução da Ata de Registro de Preços, bem como por qualquer dano causado a terceiros em decorrência de ato da detentora, de seus empregados, prepostos ou subordinados.

### **9. CLÁUSULA NONA – OBRIGAÇÕES DA DETENTORA**

**9.1.** Sem prejuízo das obrigações descritas no Termo de referências, São obrigações da **DETENTORA**:

**9.2.** A detentora deve cumprir todas as obrigações constantes desta Ata de Registro de Preços e em seus anexos, assumindo como exclusivamente seus os riscos e as despesas decorrentes da boa e perfeita execução do objeto, observando, ainda, as obrigações a seguir dispostas:

**9.3.** Responsabilizar-se pelos vícios e danos decorrentes do objeto, de acordo com o Código de Defesa do Consumidor (Lei nº 8.078, de 1990);

**9.4.** Comunicar ao contratante, no prazo máximo de 24 (vinte e quatro) horas que antecede a data da entrega, os motivos que impossibilitem o cumprimento do prazo previsto, com a devida comprovação;

**9.5.** Atender às determinações regulares emitidas pelo fiscal ou gestor da Ata de Registro de Preços ou autoridade superior (art. 137, II, da Lei n.º 14.133, de 2021) e prestar todo esclarecimento ou informação por eles solicitados;

**9.6.** Reparar, corrigir, remover, reconstruir ou substituir, às suas expensas, no total ou em parte, no prazo fixado pelo fiscal da Ata de Registro de Preços, os bens nos quais se verificarem vícios, defeitos ou incorreções resultantes da execução ou dos materiais empregados;

**9.7.** Responsabilizar-se pelos vícios e danos decorrentes da execução do objeto, bem como por todo e qualquer dano causado à Administração ou terceiros, não reduzindo



## PREFEITURA MUNICIPAL DE HORTOLÂNDIA

---

essa responsabilidade a fiscalização ou o acompanhamento da execução contratual pelo contratante, que ficará autorizado a descontar dos pagamentos devidos ou da garantia, caso exigida, o valor correspondente aos danos sofridos;

**9.8.** Responsabilizar-se pelo cumprimento de todas as obrigações trabalhistas, previdenciárias, fiscais, comerciais e as demais previstas em legislação específica, cuja inadimplência não transfere a responsabilidade ao contratante e não poderá onerar o objeto do contrato;

**9.9.** Comunicar ao Fiscal do contrato, no prazo de 24 (vinte e quatro) horas, qualquer ocorrência anormal ou acidente que se verifique no local da execução do objeto contratual.

**9.10.** Paralisar, por determinação do contratante, qualquer atividade que não esteja sendo executada de acordo com a boa técnica ou que ponha em risco a segurança de pessoas ou bens de terceiros.

**9.11.** Manter durante toda a vigência do contrato, em compatibilidade com as obrigações assumidas, todas as condições exigidas para habilitação na licitação;

**9.12.** Cumprir, durante todo o período de execução do contrato, a reserva de cargos prevista em lei para pessoa com deficiência, para reabilitado da Previdência Social ou para aprendiz, bem como as reservas de cargos previstas na legislação (art. 116, da Lei n.º 14.133, de 2021);

**9.13.** Comprovar a reserva de cargos a que se refere a cláusula acima, no prazo fixado pelo fiscal do contrato, com a indicação dos empregados que preencheram as referidas vagas (art. 116, parágrafo único, da Lei n.º 14.133, de 2021);

**9.14.** Guardar sigilo sobre todas as informações obtidas em decorrência do cumprimento do contrato;

**9.15.** Arcar com o ônus decorrente de eventual equívoco no dimensionamento dos quantitativos de sua proposta, inclusive quanto aos custos variáveis decorrentes de fatores futuros e incertos, devendo complementá-los, caso o previsto inicialmente em sua proposta não seja satisfatório para o atendimento do objeto da contratação, exceto



## PREFEITURA MUNICIPAL DE HORTOLÂNDIA

---

quando ocorrer algum dos eventos arrolados no art. 124, II, d, da Lei nº 14.133, de 2021.

**9.16.** Cumprir, além dos postulados legais vigentes de âmbito federal, estadual ou municipal, as normas de segurança do contratante;

**9.17.** Alocar os empregados necessários, com habilitação e conhecimento adequados, ao perfeito cumprimento das cláusulas deste contrato, fornecendo os materiais, equipamentos, ferramentas e utensílios demandados, cuja quantidade, qualidade e tecnologia deverão atender às recomendações de boa técnica e a legislação de regência;

**9.18.** Conduzir os trabalhos com estrita observância às normas da legislação pertinente, cumprindo as determinações dos Poderes Públicos, mantendo sempre limpo o local de execução do objeto e nas melhores condições de segurança, higiene e disciplina.

**9.19.** Submeter previamente, por escrito, ao contratante, para análise e aprovação, quaisquer mudanças nos métodos executivos que fujam às especificações do memorial descritivo ou instrumento congênere.

**9.20.** Não permitir a utilização de qualquer trabalho do menor de dezesseis anos, exceto na condição de aprendiz para os maiores de quatorze anos, nem permitir a utilização do trabalho do menor de dezoito anos em trabalho noturno, perigoso ou insalubre.

## **10. CLÁUSULA DÉCIMA – LEI GERAL DE PROTEÇÃO DE DADOS – LGPD**

**10.1.** As partes se comprometem a proteger os direitos fundamentais de liberdade e de privacidade e o livre desenvolvimento da personalidade da pessoa natural, relativos ao tratamento de dados pessoais, inclusive nos meios digitais, nos termos da Lei Geral de Proteção de Dados – LGPD (Lei nº 13.709, de 14 de agosto de 2018);

**10.1.1.** O tratamento de dados pessoais dar-se-á de acordo com as bases legais previstas nas hipóteses dos artigos 7º, 11 e/ou 14 da Lei nº 13.709/2018 às quais se submeterão os serviços, e para propósitos legítimos, específicos, explícitos e informados ao titular.

**10.2.** A detentora obriga-se ao dever de proteção, confidencialidade, sigilo de toda informação, dados pessoais e base de dados a que tiver acesso, nos termos da LGPD,



## PREFEITURA MUNICIPAL DE HORTOLÂNDIA

---

suas alterações e regulamentações posteriores, durante o cumprimento do objeto descrito no instrumento contratual;

**10.2.1.** A detentora não poderá se utilizar de informação, dados pessoais ou base de dados a que tenham acesso, para fins distintos da execução dos serviços especificados no instrumento contratual;

**10.2.2.** Em caso de necessidade de coleta de dados pessoais dos titulares mediante consentimento, indispensáveis à própria prestação do serviço, esta será realizada após prévia aprovação do município de Hortolândia, responsabilizando-se a detentora pela obtenção e gestão.

**10.3.** A detentora obriga-se a implementar medidas técnicas e administrativas aptas a promover a segurança, a proteção, a confidencialidade e o sigilo de toda informação, dados pessoais e/ou base de dados que tenha acesso, a fim de evitar acessos não autorizados, acidentes, vazamentos acidentais ou ilícitos que causem destruição, perda, alteração, comunicação ou qualquer outra forma de tratamento inadequado ou ilícito; tudo isso de forma a reduzir o risco ao qual o objeto do contrato ou o município de Hortolândia está exposto;

**10.4.** A detentora deverá manter os registros de tratamento de dados pessoais que realizar, assim como aqueles compartilhados, com condições de rastreabilidade e de prova eletrônica a qualquer tempo;

**10.4.1.** A detentora deverá permitir a realização de auditorias do município de Hortolândia e disponibilizar toda a informação necessária para demonstrar o cumprimento das obrigações relacionadas à sistemática de proteção de dados;

**10.4.2.** A detentora deverá apresentar ao município de Hortolândia, sempre que solicitado, toda e qualquer informação e documentação que comprovem a implementação dos requisitos de segurança especificados na contratação, de forma a assegurar a auditabilidade do objeto contratado, bem como os demais dispositivos legais aplicáveis.

**10.5.** A detentora se responsabilizará por assegurar que todos os seus colaboradores,



## PREFEITURA MUNICIPAL DE HORTOLÂNDIA

---

consultores, e/ou prestadores de serviços que, no exercício das suas atividades, tenham acesso e/ou conhecimento da informação e/ou dos dados pessoais, respeitem o dever de proteção, confidencialidade e sigilo, devendo estes assumir compromisso formal de preservar a confidencialidade e segurança de tais dados, documento que deverá estar disponível em caráter permanente para exibição ao município de Hortolândia, mediante solicitação;

**10.5.1.** A detentora deverá promover a revogação de todos os privilégios de acesso aos sistemas, informações e recursos do município de Hortolândia, em caso de desligamento de funcionário das atividades inerentes à execução do presente Contrato.

**10.6.** A detentora não poderá disponibilizar ou transmitir a terceiros, sem prévia autorização por escrito, informação, dados pessoais ou base de dados a que tenha acesso em razão do cumprimento do objeto deste instrumento contratual;

**10.6.1.** Caso autorizada transmissão de dados pela detentora a terceiros, as informações fornecidas/compartilhadas devem se limitar ao estritamente necessário para o fiel desempenho da execução do instrumento contratual.

**10.7.** A detentora deverá adotar planos de resposta a incidentes de segurança eventualmente ocorridos durante o tratamento dos dados coletados para a execução das finalidades deste contrato, bem como dispor de mecanismos que possibilitem a sua remediação, de modo a evitar ou minimizar eventuais danos aos titulares dos dados;

**10.8.** A detentora deverá comunicar formalmente e de imediato ao município de Hortolândia, por meio do Gestor do Contrato, a ocorrência de qualquer risco, ameaça ou incidente de segurança que possa acarretar comprometimento ou dano potencial ou efetivo a Titular de dados pessoais, evitando atrasos por conta de verificações ou inspeções;

**10.8.1.** A comunicação acima mencionada não eximirá a detentora das obrigações, e/ou sanções que possam incidir em razão da perda de informação, dados pessoais e/ou base de dados.



## PREFEITURA MUNICIPAL DE HORTOLÂNDIA

---

**10.9.** Encerrada a vigência do contrato ou após a satisfação da finalidade pretendida, a **CONTRATADA** interromperá o tratamento dos dados pessoais disponibilizados pelo município de Hortolândia e, em no máximo trinta dias, sob instruções e na medida do determinado por este, eliminará completamente os Dados Pessoais e todas as cópias por ventura existentes (seja em formato digital ou físico), salvo quando a detentora tenha que manter os dados para cumprimento de obrigação legal;

**10.10.** A detentora ficará obrigada a assumir total responsabilidade e ressarcimento por todo e qualquer dano e/ou prejuízo sofrido incluindo sanções aplicadas pela autoridade nacional decorrentes de tratamento inadequado dos dados pessoais compartilhados pelo município de Hortolândia para as finalidades pretendidas neste contrato;

**10.11.** A detentora ficará obrigada a assumir total responsabilidade pelos danos patrimoniais, morais, individuais ou coletivos que venham a ser causados em razão do descumprimento de suas obrigações legais no processo de tratamento dos dados compartilhados pelo município de Hortolândia.

**10.11.1.** Eventuais responsabilidades serão apuradas de acordo com o que dispõe o Capítulo VI, Seção III, da LGPD.

## **11. CLÁUSULA DÉCIMA PRIMEIRA – GARANTIA DE EXECUÇÃO**

**11.1.** Não haverá exigência de garantia contratual da execução.

## **12. CLÁUSULA DÉCIMA SEGUNDA – INFRAÇÕES E SANÇÕES ADMINISTRATIVAS**

**12.1.** As infrações e sanções administrativas serão consideradas e aplicadas nos termos do Decreto Municipal 5.181 de 24 de janeiro de 2023.

**12.2.** A aplicação das sanções previstas neste contrato não exclui, em hipótese alguma, a obrigação de reparação integral dos danos causados.

## **13. CLÁUSULA DÉCIMA TERCEIRA – DA EXTINÇÃO CONTRATUAL**



## PREFEITURA MUNICIPAL DE HORTOLÂNDIA

---

**13.1.** A Ata de Registro de Preços se extingue quando vencido o prazo nela estipulada, independentemente de terem sido cumpridas ou não as obrigações de ambas as partes contraentes.

**13.2.** A existência de preços registrados implicará compromisso de fornecimento nas condições estabelecidas, mas não obrigará a Administração a contratar, facultada a realização de licitação específica para a aquisição pretendida, desde que devidamente motivada.

**13.3.** A Ata de Registro de Preços pode ser extinto antes de cumpridas as obrigações nele estipuladas, ou antes do prazo nele fixado, por algum dos motivos previstos no artigo 137 da Lei nº 14.133/21, bem como amigavelmente, assegurados o contraditório e a ampla defesa.

**13.4.** Nesta hipótese, aplicam-se também os artigos 138 e 139 da mesma Lei.

**13.5.** A alteração social ou a modificação da finalidade ou da estrutura da empresa não ensejará a rescisão se não restringir sua capacidade de concluir a Ata de Registro de Preços.

**13.6.** Se a operação implicar mudança da pessoa jurídica detentora, deverá ser formalizado termo aditivo para alteração subjetiva.

**13.7.** A extinção do contrato não configura óbice para o reconhecimento do desequilíbrio econômico-financeiro, hipótese em que será concedida indenização por meio de termo indenizatório (art. 131, caput, da Lei n.º 14.133, de 2021).

## **14. CLÁUSULA DÉCIMA QUARTA – DOTAÇÃO ORÇAMENTÁRIA**

**14.1.** As despesas decorrentes da presente contratação correrão à conta de recursos específicos consignados no Orçamento Programa deste exercício.

**14.2.** A dotação relativa aos exercícios financeiros subsequentes será indicada após aprovação da Lei Orçamentária respectiva e liberação dos créditos correspondentes, mediante apostilamento.





## PREFEITURA MUNICIPAL DE HORTOLÂNDIA

---

### 15. CLÁUSULA DÉCIMA QUINTA – DOS CASOS OMISSO

15.1. Os casos omissos serão decididos pelo contratante, segundo as disposições contidas na Lei nº 14.133, de 2021, e demais normas aplicáveis e, subsidiariamente, segundo as disposições contidas na Lei nº 8.078, de 1990 – Código de Defesa do Consumidor – e normas e princípios gerais dos contratos.

### 16. CLÁUSULA DÉCIMA SEXTA – ALTERAÇÕES

16.1. Eventuais alterações contratuais reger-se-ão pela disciplina dos arts. 124 e seguintes da Lei nº 14.133, de 2021.

16.2. A detentora é obrigada a aceitar, nas mesmas condições contratuais, os acréscimos ou supressões que se fizerem necessários, até o limite de 25% (vinte e cinco por cento) do valor inicial atualizado da Ata de Registro de Preços.

16.3. Registros que não caracterizam alteração da Ata de Registro de Preços podem ser realizados por simples apostila, dispensada a celebração de termo aditivo, na forma do art. 136 da Lei nº 14.133, de 2021.

### 17. CLÁUSULA DÉCIMA SÉTIMA – DO TERMO CONTRATUAL

17.1. As obrigações decorrentes desta **Ata de Registro de Preços** poderão ser formalizadas através de termo contratual, podendo ainda consubstanciar-se na própria nota de empenho, na hipótese prevista no artigo 95 da Lei Federal nº 14.144/2021 e suas alterações.

17.2. A recusa da **DETENTORA** em retirar a nota de empenho ou assinar o contrato caracteriza descumprimento de obrigações, podendo-lhe acarretar as sanções previstas.

17.3. No caso previsto no subitem anterior, a critério da Administração, poderá ser celebrado contrato com as remanescentes, obedecida à ordem classificatória e as mesmas condições oferecidas pela **DETENTORA**, inclusive quanto ao preço.

### 18. CLÁUSULA DÉCIMA OITAVA – PUBLICAÇÃO



**PREFEITURA MUNICIPAL DE HORTOLÂNDIA**

---

**18.1.** Incumbirá ao contratante divulgar o presente instrumento no Portal Nacional de Contratações Públicas (PNCP), na forma prevista no art. 94 da Lei 14.133, de 2021, bem como no respectivo sítio oficial na Internet, em atenção ao art. 8º, §2º, da Lei n. 12.527, de 2011, c/c art. 7º, §3º, inciso V, do Decreto n. 7.724, de 2012.

**19. CLÁUSULA DÉCIMA NONA – FORO**

**19.1.** A interpretação e aplicação dos termos contratuais serão regidas pelas leis brasileiras e o Juízo da Comarca de Hortolândia – Estado de São Paulo, terá jurisdição e competência sobre qualquer controvérsia resultante deste contrato, constituindo assim o foro de eleição, prevalecendo sobre qualquer outro, por mais privilegiado que seja.

E, por estarem assim justas e acordadas, as partes assinam a presente, por si e seus sucessores em três vias iguais e rubricadas, para todos os fins de direito.

**Hortolândia, \_\_\_\_ de \_\_\_\_\_ de 2023.**

---

**MUNICÍPIO DE HORTOLÂNDIA**

---

*Representante legal da detentora*



PREFEITURA MUNICIPAL DE HORTOLÂNDIA

---

**ANEXO III**

**Minuta de Termo de Contrato**

**MUNICÍPIO DE HORTOLÂNDIA**

PROCESSO ADMINISTRATIVO Nº \_\_\_\_/2023

CONTRATO ADMINISTRATIVO Nº \_\_\_\_/2023,  
RESULTANTE DO PREGÃO ELETRÔNICO Nº  
124/2023, QUE FAZEM ENTRE SI O MUNICÍPIO  
DE HORTOLÂNDIA, POR INTERMÉDIO DO (A)  
SECRETARIA MUNICIPAL DE  
\_\_\_\_\_, E  
\_\_\_\_\_

O **MUNICÍPIO DE HORTOLÂNDIA**, pessoa jurídica de direito público interno, sediada na Rua José Cláudio Alves dos Santos, nº 585, Bairro Remanso Campineiro, no Município de Hortolândia – SP, cadastrada junto ao Cadastro Nacional de Pessoa Jurídica do Ministério da Fazenda (CNPJ/MF) sob nº 67.995.027/0001-32, neste ato, representado pelo(a) Secretário(a) Municipal, Sr.(a) \_\_\_\_\_, (nacionalidade), (estado civil), (qualificação profissional), portador da Cédula de Identidade (R.G.) nº \_\_\_\_\_, devidamente inscrito junto ao Cadastro de Pessoas Físicas do Ministério da Fazenda (C.P.F./M.F.) sob o nº, doravante denominado **CONTRATANTE**, e, de outro lado, a empresa \_\_\_\_\_, pessoa jurídica de direito privado, sediada na Avenida / Rua \_\_\_\_\_, Bairro \_\_\_\_\_, no Município de \_\_\_\_\_, Estado de \_\_\_\_\_, cadastrada junto ao Cadastro Nacional de Pessoa Jurídica do Ministério da Fazenda – (C.N.P.J./M.F.) sob o nº \_\_\_\_\_, com Inscrição Estadual registrada sob nº \_\_\_\_\_, neste ato representado por seu Diretor / Sócio Sr. \_\_\_\_\_, (nacionalidade), (estado civil), (qualificação profissional), portador da Cédula de Identidade (R.G.) nº \_\_\_\_\_, devidamente inscrita junto ao Cadastro de Pessoas Físicas do Ministério da Fazenda – (C.P.F./M.F.) sob nº \_\_\_\_\_, doravante denominada **CONTRATADA**, firmam o presente instrumento contratual, na



PREFEITURA MUNICIPAL DE HORTOLÂNDIA

melhor forma de direito, pelas cláusulas e condições abaixo relacionadas:

**1. CLÁUSULA PRIMEIRA – OBJETO**

1.1. O objeto do presente instrumento é a **Contratação de empresa especializada para fornecimento, implantação e manutenção de Sinalização Horizontal e Vertical em Diversas Vias do Município de Hortolândia**, com Fornecimento de todos os Materiais, Mão de Obra e Equipamentos Necessários, de acordo com as especificações contidas no Termo de referência, e nas demais condições contidas neste Termo contratual.

1.2. Objeto da contratação:

IT EM	DESCRIÇÃO	UN D.	QTD.	V.UNITÁRI O	V.TOTAL
<b>1</b>	<b>SINALIZAÇÃO HORIZONTAL</b>				
1.1	Pintura de faixa – termoplastico em alto relevo tipo I – relevo duplo – base	M <sup>2</sup>	2.000		
1.2	Pintura de faixa com termoplastico em alto relevo tipo IV por extrusão – relevo simples sem base	M <sup>2</sup>	20.000		
1.3	Pintura de faixa com termoplastico por aspersão – espessura de 1,5 mm	M <sup>2</sup>	20.000		
1.4	Pintura de faixa com tinta acrílica – espessura de 0,6 mm	M <sup>2</sup>	50.000		
1.5	Laminado eletroplastico para sinalização horizontal – espessura de 1,5 mm – fornecimento e implantação	M <sup>2</sup>	500		



PREFEITURA MUNICIPAL DE HORTOLÂNDIA

1.6	Tachão refletivo bidirecional – fornecimento e colocação	UN	1.000		
1.7	Tachão refletivo monodirecional – fornecimento e colocação	UN	7.000		
1.8	Tacha refletiva monodirecional – fornecimento e colocação	UN	4.000		
1.9	Tacha refletiva bidirecional – fornecimento e colocação	UN	1.000		
1.10	Fornecimento e implantação de elemento segregador de tráfego refletivo tipo II – med. C: 440 mm x l: 150 mm x h: 75 mm	UN	500		
1.11	Dispositivo delimitador balizador cilíndrico com película – Al	UN	500		
1.12	Remoção de sinalização horizontal por fresagem	M <sup>2</sup>	20.000		
2	<b>SINALIZAÇÃO VERTICAL</b>				
2.1	Placa em alumínio composto, espessura de 3,0 mm, modulada, aérea – película retrorefletiva tipo III + III – fornecimento e implantação	M <sup>2</sup>	1.350		
2.2	Fornecimento e implantação de placas em alumínio, espessura de 1,5 mm, modulada, aérea – película retrorefletiva tipo III + III	M <sup>2</sup>	250		



PREFEITURA MUNICIPAL DE HORTOLÂNDIA

2.3	Placa em aço – película I + III – fornecimento e implantação	M <sup>2</sup>	1.500		
2.4	Suporte metálico galvanizado para placa de advertência ou regulamentação – lado ou diâmetro de 0,60m – fornecimento e implantação	UN	11.900		
2.5	Suporte de fixação para placa de logradouro em aço ou alumínio, em coluna metálica de diâmetro de 2" ou 2 1/2" - fornecimento e implantação	UN	8.400		
2.6	Fornecimento e implantação braço de aço galvanizado, de dimensões 76,2mm x 2,7m x 3,75mm para fixação de placas em postes de concreto de rede pública de energia / iluminação	UN	100		
2.7	Fornecimento e implantação de coluna de aço galvanizado à fogo, de dimensões 4" x 6,0m x 3,75mm para fixação de placas de sinalização vertical	UN	100		
2.8	Fornecimento e implantação de coluna composta com braço projetado, em aço galvanizado, coluna de dimensões 4" x 5,25m x 3,75mm, e braço de dimensões 76,2mm x 3,15m x 3,75mm, para fixação de placa de sinalização vertical	UN	100		
2.9	Remoção de placa de sinalização	M <sup>2</sup>	500		



PREFEITURA MUNICIPAL DE HORTOLÂNDIA

3 DISPOSITIVOS DE SEGURANÇA E ACESSIBILIDADE UNIVERSAL				
3.1	Fornecimento e instalação de guarda-corpo de aço galvanizado de 1,10m de altura, montantes tubulares de 1.1/2 espaçados de 1,20m, travessa superior de 2, gradil formado por barras chatas em ferro de 32x4,8mm, fixado com chumbador mecânico. AF_04/2019_P	M	450	
3.2	Fornecimento e instalação de defesa metálica maleável simples / terminais de ancoragem – fornecimento e instalação	M	300	
<b>TOTAL</b>				<b>R\$</b>

1.3. Vinculam esta contratação, independentemente de transcrição:

- 1.3.1. O Edital da Licitação;
- 1.3.2. O Termo de Referência;
- 1.3.3. A Proposta do contratado;
- 1.3.4. Eventuais anexos dos documentos supracitados.

## 2. CLÁUSULA SEGUNDA – VIGÊNCIA E PRORROGAÇÃO

2.1. O prazo de vigência da contratação é de \_\_ (\_\_\_\_\_) meses, contados de sua assinatura.

## 3. CLÁUSULA TERCEIRA – MODELOS DE EXECUÇÃO E GESTÃO CONTRATUAIS





## PREFEITURA MUNICIPAL DE HORTOLÂNDIA

---

**3.1.** O regime de execução contratual, os modelos de gestão e de execução, assim como os prazos e condições de conclusão, entrega, observação e recebimento do objeto constam no Termo de Referência, anexo a este Contrato.

### **4. CLÁUSULA QUARTA – SUBCONTRATAÇÃO**

**4.1.** Será aceita a subcontratação e ou terceirização de até 30% (trinta por cento) dos serviços contratados, exceto os serviços indicados como parcelas de maior relevância e valor significativo para a comprovação da qualificação técnica, desde que precedida de autorização expressa e escrita do gestor e do fiscal, com relação aos serviços que poderão ser subcontratados, sendo que a subcontratação se dará sem prejuízo das responsabilidades contratuais e legais do contratado.

**4.2.** A permissão a subcontratação será admitida somente e limitada a 30% de cada ordem de serviço emitida, não sendo admitida a subcontratação total de determinada ordem de serviço.

**4.3.** Em qualquer hipótese de subcontratação, permanece a responsabilidade integral do contratado pela perfeita execução contratual, cabendo-lhe realizar a supervisão e coordenação das atividades do subcontratado, bem como responder perante o contratante pelo rigoroso cumprimento das obrigações contratuais correspondentes ao objeto da subcontratação.

**4.4.** A subcontratação depende de autorização prévia do contratante, a quem incumbe avaliar se o subcontratado cumpre os requisitos de qualificação técnica necessários para a execução do objeto.

**4.5.** O contratado apresentará à Administração documentação que comprove a capacidade técnica do subcontratado, que será avaliada e juntada aos autos do processo correspondente.

**4.6.** É vedada a subcontratação de pessoa física ou jurídica, se aquela ou os dirigentes desta mantiverem vínculo de natureza técnica, comercial, econômica, financeira, trabalhista ou civil com dirigente do órgão ou entidade contratante ou com agente público que desempenhe função na contratação ou atue na fiscalização ou na gestão do contrato,



## PREFEITURA MUNICIPAL DE HORTOLÂNDIA

---

ou se deles forem cônjuge, companheiro ou parente em linha reta, colateral, ou por afinidade, até o terceiro grau.

### **5. CLÁUSULA QUINTA – PREÇO**

**5.1.** O valor total da contratação é de R\$..... (.....)

**5.2.** No valor acima estão incluídas todas as despesas ordinárias diretas e indiretas decorrentes da execução do objeto, inclusive tributos e/ou impostos, encargos sociais, trabalhistas, previdenciários, fiscais e comerciais incidentes, taxa de administração, frete, seguro e outros necessários ao cumprimento integral do objeto da contratação.

### **6. CLÁUSULA SEXTA – PAGAMENTO**

**6.1.** O regime de medição será mediante a apresentação de um projeto, ordem de serviço ou empenho concluídos. Em casos onde a implantação se estender por um período superior a 30 dias é de direito da contratada solicitar a medição parcial, que será realizada por quantitativos unitários de itens/produtos efetivamente instalados.

**6.2.** É de direito da municipalidade agrupar diferentes OS's ou projetos para que seja realizado uma única medição mensal sem prévio consentimento da contratada.

**6.3.** Todas as medições serão validadas por aferição unitária dos itens fornecidos e instalados pela contratada, não sendo admitido, por exemplo, a medição de item que foi fornecido à equipe de implantação da prefeitura, tendo em vista que a presente licitação trata da prestação de serviços e não apenas do fornecimento de materiais.

**6.4.** A detentora, quando do cumprimento às Autorizações de Fornecimento, emitirá as respectivas notas fiscais/faturas, discriminando as quantidades e produtos fornecidos.

**6.5.** Uma vez aprovada a medição, a contratante liberará a emissão da Nota Fiscal para a contratada.

**6.6.** Os pagamentos deverão ser efetuados em 10 (dez) dias, fora a dezena, da data do ateste das notas fiscais/faturas.



## PREFEITURA MUNICIPAL DE HORTOLÂNDIA

---

**6.7.** As notas fiscais/fatura deverão ser emitidas para o MUNICÍPIO DE HORTOLÂNDIA, sob o número de CNPJ 67.995.027/0001-32.

**6.8.** Por força da Instrução Normativa RFB nº 2043/2021, para fins Tributários, os valores para recolhimento previdenciário (INSS) devem estar discriminados na Nota Fiscal;

**6.9.** Considerando decisão proferida pelo STF – RE 1.293.453 em 11/10/2021 e por força do Decreto Municipal 4.947/2021 que trata das regras de retenção de tributos no pagamento a fornecedores por Órgãos e Entidades do Poder Executivo, dispostas na Instrução Normativa RFB nº 1234/2012, ao efetuar os pagamentos a CONTRATANTE procederá à retenção do imposto de renda (IR).

**6.9.1.** As retenções serão realizadas no momento do pagamento dos valores decorrentes da prestação de serviços contratados ou fornecimento dos bens contratados, uma vez atestados e liquidados, mediante recolhimento aos cofres municipais, nos termos do inciso I do art. 158 da Constituição Federal de 1988;

**6.9.2.** As retenções serão efetuadas sobre qualquer forma de pagamento, inclusive os pagamentos antecipados por conta de fornecimento de bens ou prestação de serviços, para entrega futura;

**6.9.3.** Não estão sujeitos à retenção do IR na fonte os pagamentos realizados a pessoas ou serviços e mercadorias elencados no art. 4º da Instrução Normativa RFB nº 1234, de 11 de janeiro de 2012.

**6.10.** Nos casos de eventuais atrasos de pagamento, desde que a CONTRATADA não tenha concorrido de alguma deverá ser acrescido de encargos moratórios proporcionais aos dias de atraso, apurados desde a data limite prevista para o pagamento até a data do efetivo pagamento, à taxa de 6% (seis por cento) ao ano, aplicando-se a seguinte fórmula:

$$EM = I \times N \times VP$$

EM = Encargos Moratórios a serem acrescidos ao valor originariamente devido;



## PREFEITURA MUNICIPAL DE HORTOLÂNDIA

---

I = Índice de atualização financeira, calculado segundo a fórmula:

$$I = \frac{(6 / 100)}{365}$$

N = Número de dias entre a data limite prevista para o pagamento e a data do efetivo pagamento;

VP = Valor da Parcela em atraso.

### 7. CLÁUSULA SÉTIMA – REAJUSTE

**7.1.** Os preços inicialmente contratados poderão ser reajustados na hipótese de ocorrência do artigo 84 da Lei 14.133/2021.

**7.2.** O reajuste se dará após negociação entre as partes, observando-se como limite máximo a variação do índice IPCA/IBGE..

**7.3.** O reajuste de preços deverá ser solicitado formalmente pela contratada.

**7.4.** No caso de atraso ou não divulgação do(s) índice (s) de reajustamento, o contratante pagará ao contratado a importância calculada pela última variação conhecida, liquidando a diferença correspondente tão logo seja(m) divulgado(s) o(s) índice(s) definitivo(s).

**7.5.** Nas aferições finais, o(s) índice(s) utilizado(s) para reajuste será(ão), obrigatoriamente, o(s) definitivo(s).

**7.6.** Caso o(s) índice(s) estabelecido(s) para reajustamento venha(m) a ser extinto(s) ou de qualquer forma não possa(m) mais ser utilizado(s), será(ão) adotado(s), em substituição, o(s) que vier(em) a ser determinado(s) pela legislação então em vigor.

**7.7.** Na ausência de previsão legal quanto ao índice substituto, as partes elegerão novo índice oficial, para reajustamento do preço do valor remanescente, por meio de termo aditivo.



## PREFEITURA MUNICIPAL DE HORTOLÂNDIA

---

7.8. O reajuste será realizado por apostilamento.

### 8. CLÁUSULA OITAVA – OBRIGAÇÕES DO CONTRATANTE

8.1. Sem prejuízo das obrigações descritas no Termo de referências, São obrigações da **CONTRATANTE**:

8.2. Exigir o cumprimento de todas as obrigações assumidas pelo Contratado, de acordo com o contrato e seus anexos;

8.3. Receber o objeto no prazo e condições estabelecidas no Termo de Referência;

8.4. Notificar o Contratado, por escrito, sobre vícios, defeitos ou incorreções verificadas no objeto fornecido, para que seja por ele substituído, reparado ou corrigido, no total ou em parte, às suas expensas;

8.5. Acompanhar e fiscalizar a execução do contrato e o cumprimento das obrigações pelo Contratado;

8.6. Comunicar a empresa para emissão de Nota Fiscal no que pertine à parcela incontroversa da execução do objeto, para efeito de liquidação e pagamento, quando houver controvérsia sobre a execução do objeto, quanto à dimensão, qualidade e quantidade, conforme o art. 143 da Lei nº 14.133, de 2021;

8.7. Efetuar o pagamento ao Contratado do valor correspondente ao fornecimento do objeto, no prazo, forma e condições estabelecidos no presente Contrato;

8.8. Aplicar ao Contratado as sanções previstas na lei e neste Contrato;

8.9. Cientificar o órgão de representação judicial da Prefeitura Municipal de Hortolândia para adoção das medidas cabíveis quando do descumprimento de obrigações pelo Contratado;

8.10. Explicitamente emitir decisão sobre todas as solicitações e reclamações relacionadas à execução do presente Contrato, ressalvados os requerimentos manifestamente impertinentes, meramente protelatórios ou de nenhum interesse para a boa execução do ajuste.



## PREFEITURA MUNICIPAL DE HORTOLÂNDIA

---

**8.10.1.** A Administração terá o prazo de *01 (um) mês*, a contar da data do protocolo do requerimento para decidir, admitida a prorrogação motivada, por igual período.

**8.11.** Responder eventuais pedidos de reestabelecimento do equilíbrio econômico-financeiro feitos pelo contratado no prazo máximo de 01 (um) mês.

**8.12.** Notificar os emitentes das garantias quanto ao início de processo administrativo para apuração de descumprimento de cláusulas contratuais.

**8.13.** A Administração não responderá por quaisquer compromissos assumidos pelo Contratado com terceiros, ainda que vinculados à execução do contrato, bem como por qualquer dano causado a terceiros em decorrência de ato do Contratado, de seus empregados, prepostos ou subordinados.

## **9. CLÁUSULA NONA – OBRIGAÇÕES DO CONTRATADO**

**9.1.** Sem prejuízo das obrigações descritas no Termo de referências, São obrigações da **CONTRATADA**:

**9.2.** O Contratado deve cumprir todas as obrigações constantes deste Contrato e em seus anexos, assumindo como exclusivamente seus os riscos e as despesas decorrentes da boa e perfeita execução do objeto, observando, ainda, as obrigações a seguir dispostas:

**9.3.** Responsabilizar-se pelos vícios e danos decorrentes do objeto, de acordo com o Código de Defesa do Consumidor (Lei nº 8.078, de 1990);

**9.4.** Comunicar ao contratante, no prazo máximo de 24 (vinte e quatro) horas que antecede a data da entrega, os motivos que impossibilitem o cumprimento do prazo previsto, com a devida comprovação;

**9.5.** Atender às determinações regulares emitidas pelo fiscal ou gestor do contrato ou autoridade superior (art. 137, II, da Lei n.º 14.133, de 2021) e prestar todo esclarecimento ou informação por eles solicitados;



## PREFEITURA MUNICIPAL DE HORTOLÂNDIA

---

**9.6.** Reparar, corrigir, remover, reconstruir ou substituir, às suas expensas, no total ou em parte, no prazo fixado pelo fiscal do contrato, os bens nos quais se verificarem vícios, defeitos ou incorreções resultantes da execução ou dos materiais empregados;

**9.7.** Responsabilizar-se pelos vícios e danos decorrentes da execução do objeto, bem como por todo e qualquer dano causado à Administração ou terceiros, não reduzindo essa responsabilidade a fiscalização ou o acompanhamento da execução contratual pelo contratante, que ficará autorizado a descontar dos pagamentos devidos ou da garantia, caso exigida, o valor correspondente aos danos sofridos;

**9.8.** Responsabilizar-se pelo cumprimento de todas as obrigações trabalhistas, previdenciárias, fiscais, comerciais e as demais previstas em legislação específica, cuja inadimplência não transfere a responsabilidade ao contratante e não poderá onerar o objeto do contrato;

**9.9.** Comunicar ao Fiscal do contrato, no prazo de 24 (vinte e quatro) horas, qualquer ocorrência anormal ou acidente que se verifique no local da execução do objeto contratual.

**9.10.** Paralisar, por determinação do contratante, qualquer atividade que não esteja sendo executada de acordo com a boa técnica ou que ponha em risco a segurança de pessoas ou bens de terceiros.

**9.11.** Manter durante toda a vigência do contrato, em compatibilidade com as obrigações assumidas, todas as condições exigidas para habilitação na licitação;

**9.12.** Cumprir, durante todo o período de execução do contrato, a reserva de cargos prevista em lei para pessoa com deficiência, para reabilitado da Previdência Social ou para aprendiz, bem como as reservas de cargos previstas na legislação (art. 116, da Lei n.º 14.133, de 2021);

**9.13.** Comprovar a reserva de cargos a que se refere a cláusula acima, no prazo fixado pelo fiscal do contrato, com a indicação dos empregados que preencheram as referidas vagas (art. 116, parágrafo único, da Lei n.º 14.133, de 2021);





## PREFEITURA MUNICIPAL DE HORTOLÂNDIA

---

**9.14.** Guardar sigilo sobre todas as informações obtidas em decorrência do cumprimento do contrato;

**9.15.** Arcar com o ônus decorrente de eventual equívoco no dimensionamento dos quantitativos de sua proposta, inclusive quanto aos custos variáveis decorrentes de fatores futuros e incertos, devendo complementá-los, caso o previsto inicialmente em sua proposta não seja satisfatório para o atendimento do objeto da contratação, exceto quando ocorrer algum dos eventos arrolados no art. 124, II, d, da Lei nº 14.133, de 2021.

**9.16.** Cumprir, além dos postulados legais vigentes de âmbito federal, estadual ou municipal, as normas de segurança do contratante;

**9.17.** Alocar os empregados necessários, com habilitação e conhecimento adequados, ao perfeito cumprimento das cláusulas deste contrato, fornecendo os materiais, equipamentos, ferramentas e utensílios demandados, cuja quantidade, qualidade e tecnologia deverão atender às recomendações de boa técnica e a legislação de regência;

**9.18.** Conduzir os trabalhos com estrita observância às normas da legislação pertinente, cumprindo as determinações dos Poderes Públicos, mantendo sempre limpo o local de execução do objeto e nas melhores condições de segurança, higiene e disciplina.

**9.19.** Submeter previamente, por escrito, ao contratante, para análise e aprovação, quaisquer mudanças nos métodos executivos que fujam às especificações do memorial descritivo ou instrumento congênere.

**9.20.** Não permitir a utilização de qualquer trabalho do menor de dezesseis anos, exceto na condição de aprendiz para os maiores de quatorze anos, nem permitir a utilização do trabalho do menor de dezoito anos em trabalho noturno, perigoso ou insalubre.

## **10. CLÁUSULA DÉCIMA – LEI GERAL DE PROTEÇÃO DE DADOS – LGPD**

**10.1.** As partes se comprometem a proteger os direitos fundamentais de liberdade e de privacidade e o livre desenvolvimento da personalidade da pessoa natural, relativos ao tratamento de dados pessoais, inclusive nos meios digitais, nos termos da Lei Geral de Proteção de Dados – LGPD (Lei nº 13.709, de 14 de agosto de 2018);



## PREFEITURA MUNICIPAL DE HORTOLÂNDIA

---

**10.1.1.** O tratamento de dados pessoais dar-se-á de acordo com as bases legais previstas nas hipóteses dos artigos 7º, 11 e/ou 14 da Lei nº 13.709/2018 às quais se submeterão os serviços, e para propósitos legítimos, específicos, explícitos e informados ao titular.

**10.2.** A **CONTRATADA** obriga-se ao dever de proteção, confidencialidade, sigilo de toda informação, dados pessoais e base de dados a que tiver acesso, nos termos da LGPD, suas alterações e regulamentações posteriores, durante o cumprimento do objeto descrito no instrumento contratual;

**10.2.1.** A **CONTRATADA** não poderá se utilizar de informação, dados pessoais ou base de dados a que tenham acesso, para fins distintos da execução dos serviços especificados no instrumento contratual;

**10.2.2.** Em caso de necessidade de coleta de dados pessoais dos titulares mediante consentimento, indispensáveis à própria prestação do serviço, esta será realizada após prévia aprovação do município de Hortolândia, responsabilizando-se a **CONTRATADA** pela obtenção e gestão.

**10.3.** A **CONTRATADA** obriga-se a implementar medidas técnicas e administrativas aptas a promover a segurança, a proteção, a confidencialidade e o sigilo de toda informação, dados pessoais e/ou base de dados que tenha acesso, a fim de evitar acessos não autorizados, acidentes, vazamentos acidentais ou ilícitos que causem destruição, perda, alteração, comunicação ou qualquer outra forma de tratamento inadequado ou ilícito; tudo isso de forma a reduzir o risco ao qual o objeto do contrato ou o município de Hortolândia está exposto;

**10.4.** A **CONTRATADA** deverá manter os registros de tratamento de dados pessoais que realizar, assim como aqueles compartilhados, com condições de rastreabilidade e de prova eletrônica a qualquer tempo;

**10.4.1.** A **CONTRATADA** deverá permitir a realização de auditorias do município de Hortolândia e disponibilizar toda a informação necessária para demonstrar o cumprimento das obrigações relacionadas à sistemática de



## PREFEITURA MUNICIPAL DE HORTOLÂNDIA

---

proteção de dados;

**10.4.2.** A **CONTRATADA** deverá apresentar ao município de Hortolândia, sempre que solicitado, toda e qualquer informação e documentação que comprovem a implementação dos requisitos de segurança especificados na contratação, de forma a assegurar a auditabilidade do objeto contratado, bem como os demais dispositivos legais aplicáveis.

**10.5.** A **CONTRATADA** se responsabilizará por assegurar que todos os seus colaboradores, consultores, e/ou prestadores de serviços que, no exercício das suas atividades, tenham acesso e/ou conhecimento da informação e/ou dos dados pessoais, respeitem o dever de proteção, confidencialidade e sigilo, devendo estes assumir compromisso formal de preservar a confidencialidade e segurança de tais dados, documento que deverá estar disponível em caráter permanente para exibição ao município de Hortolândia, mediante solicitação;

**10.5.1.** A **CONTRATADA** deverá promover a revogação de todos os privilégios de acesso aos sistemas, informações e recursos do município de Hortolândia, em caso de desligamento de funcionário das atividades inerentes à execução do presente Contrato.

**10.6.** A **CONTRATADA** não poderá disponibilizar ou transmitir a terceiros, sem prévia autorização por escrito, informação, dados pessoais ou base de dados a que tenha acesso em razão do cumprimento do objeto deste instrumento contratual;

**10.6.1.** Caso autorizada transmissão de dados pela **CONTRATADA** a terceiros, as informações fornecidas/compartilhadas devem se limitar ao estritamente necessário para o fiel desempenho da execução do instrumento contratual.

**10.7.** A **CONTRATADA** deverá adotar planos de resposta a incidentes de segurança eventualmente ocorridos durante o tratamento dos dados coletados para a execução das finalidades deste contrato, bem como dispor de mecanismos que possibilitem a sua remediação, de modo a evitar ou minimizar eventuais danos aos titulares dos dados;



## PREFEITURA MUNICIPAL DE HORTOLÂNDIA

---

**10.8.** A **CONTRATADA** deverá comunicar formalmente e de imediato ao município de Hortolândia, por meio do Gestor do Contrato, a ocorrência de qualquer risco, ameaça ou incidente de segurança que possa acarretar comprometimento ou dano potencial ou efetivo a Titular de dados pessoais, evitando atrasos por conta de verificações ou inspeções;

**10.8.1.** A comunicação acima mencionada não eximirá a **CONTRATADA** das obrigações, e/ou sanções que possam incidir em razão da perda de informação, dados pessoais e/ou base de dados.

**10.9.** Encerrada a vigência do contrato ou após a satisfação da finalidade pretendida, a **CONTRATADA** interromperá o tratamento dos dados pessoais disponibilizados pelo município de Hortolândia e, em no máximo trinta dias, sob instruções e na medida do determinado por este, eliminará completamente os Dados Pessoais e todas as cópias por ventura existentes (seja em formato digital ou físico), salvo quando a **CONTRATADA** tenha que manter os dados para cumprimento de obrigação legal;

**10.10.** A **CONTRATADA** ficará obrigada a assumir total responsabilidade e ressarcimento por todo e qualquer dano e/ou prejuízo sofrido incluindo sanções aplicadas pela autoridade nacional decorrentes de tratamento inadequado dos dados pessoais compartilhados pelo município de Hortolândia para as finalidades pretendidas neste contrato;

**10.11.** A **CONTRATADA** ficará obrigada a assumir total responsabilidade pelos danos patrimoniais, morais, individuais ou coletivos que venham a ser causados em razão do descumprimento de suas obrigações legais no processo de tratamento dos dados compartilhados pelo município de Hortolândia.

**10.11.1.** Eventuais responsabilidades serão apuradas de acordo com o que dispõe o Capítulo VI, Seção III, da LGPD.

## 11. CLÁUSULA DÉCIMA PRIMEIRA – GARANTIA DE EXECUÇÃO

**11.1.** Não haverá exigência de garantia contratual da execução.



## PREFEITURA MUNICIPAL DE HORTOLÂNDIA

---

### **12. CLÁUSULA DÉCIMA SEGUNDA – INFRAÇÕES E SANÇÕES ADMINISTRATIVAS**

**12.1.** As infrações e sanções administrativas serão consideradas e aplicadas nos termos do Decreto Municipal 5.181 de 24 de janeiro de 2023.

**12.2.** A aplicação das sanções previstas neste contrato não exclui, em hipótese alguma, a obrigação de reparação integral dos danos causados.

### **13. CLÁUSULA DÉCIMA TERCEIRA – DA EXTINÇÃO CONTRATUAL**

**13.1.** O contrato se extingue quando vencido o prazo nele estipulado, independentemente de terem sido cumpridas ou não as obrigações de ambas as partes contraentes.

**13.2.** O contrato pode ser extinto antes do prazo nele fixado, sem ônus para o Contratante, quando esta não dispuser de créditos orçamentários para sua continuidade ou quando entender que o contrato não mais lhe oferece vantagem.

**13.3.** A extinção nesta hipótese ocorrerá na próxima data de aniversário do contrato, desde que haja a notificação do contratado pelo contratante nesse sentido com pelo menos 2 (dois) meses de antecedência desse dia.

**13.4.** Caso a notificação da não-continuidade do contrato de que trata este subitem ocorra com menos de 2 (dois) meses da data de aniversário, a extinção contratual ocorrerá após 2 (dois) meses da data da comunicação.

**13.5.** O contrato pode ser extinto antes de cumpridas as obrigações nele estipuladas, ou antes do prazo nele fixado, por algum dos motivos previstos no artigo 137 da Lei nº 14.133/21, bem como amigavelmente, assegurados o contraditório e a ampla defesa.

**13.6.** Nesta hipótese, aplicam-se também os artigos 138 e 139 da mesma Lei.

**13.7.** A alteração social ou a modificação da finalidade ou da estrutura da empresa não ensejará a rescisão se não restringir sua capacidade de concluir o contrato.

**13.8.** Se a operação implicar mudança da pessoa jurídica contratada, deverá ser formalizado termo aditivo para alteração subjetiva.



## PREFEITURA MUNICIPAL DE HORTOLÂNDIA

---

**13.9.** O termo de rescisão, sempre que possível, será precedido de:

**13.9.1.** Balanço dos eventos contratuais já cumpridos ou parcialmente cumpridos;

**13.9.2.** Relação dos pagamentos já efetuados e ainda devidos;

**13.9.3.** Indenizações e multas.

**13.10.** A extinção do contrato não configura óbice para o reconhecimento do desequilíbrio econômico-financeiro, hipótese em que será concedida indenização por meio de termo indenizatório (art. 131, caput, da Lei n.º 14.133, de 2021).

## **14. CLÁUSULA DÉCIMA QUARTA – DOTAÇÃO ORÇAMENTÁRIA**

**14.1.** As despesas decorrentes da presente contratação correrão à conta de recursos específicos consignados no Orçamento Programa deste exercício.

**14.2.** A dotação relativa aos exercícios financeiros subsequentes será indicada após aprovação da Lei Orçamentária respectiva e liberação dos créditos correspondentes, mediante apostilamento.

## **15. CLÁUSULA DÉCIMA QUINTA – DOS CASOS OMISSO**

**15.1.** Os casos omissos serão decididos pelo contratante, segundo as disposições contidas na Lei nº 14.133, de 2021, e demais normas aplicáveis e, subsidiariamente, segundo as disposições contidas na Lei nº 8.078, de 1990 – Código de Defesa do Consumidor – e normas e princípios gerais dos contratos.

## **16. CLÁUSULA DÉCIMA SEXTA – ALTERAÇÕES**

**16.1.** Eventuais alterações contratuais reger-se-ão pela disciplina dos arts. 124 e seguintes da Lei nº 14.133, de 2021.

**16.2.** O contratado é obrigado a aceitar, nas mesmas condições contratuais, os acréscimos ou supressões que se fizerem necessários, até o limite de 25% (vinte e cinco por cento) do valor inicial atualizado do contrato.



## PREFEITURA MUNICIPAL DE HORTOLÂNDIA

---

**16.3.** Registros que não caracterizam alteração do contrato podem ser realizados por simples apostila, dispensada a celebração de termo aditivo, na forma do art. 136 da Lei nº 14.133, de 2021.

### **17. CLÁUSULA DÉCIMA SÉTIMA – PUBLICAÇÃO**

**17.1.** Incumbirá ao contratante divulgar o presente instrumento no Portal Nacional de Contratações Públicas (PNCP), na forma prevista no art. 94 da Lei 14.133, de 2021, bem como no respectivo sítio oficial na Internet, em atenção ao art. 8º, §2º, da Lei n. 12.527, de 2011, c/c art. 7º, §3º, inciso V, do Decreto n. 7.724, de 2012.

### **18. CLÁUSULA DÉCIMA OITAVA – AMPARO LEGAL**

**18.1.** O presente Contrato Administrativo é regido pelas disposições contidas na Lei Federal nº 14.133/2.001, suas alterações e demais normas complementares de direito privado e disposições deste instrumento, bem como as disposições contidas no Processo Administrativo protocolado sob nº 50185/2023, originário do Procedimento Licitatório instaurado na modalidade de Pregão Eletrônico nº 124/2023, seus Anexos, tudo fazendo parte integrante do presente instrumento contratual, como se no mesmo transcritos fossem.

### **19. CLÁUSULA DÉCIMA NONA – FORO**

**19.1.** A interpretação e aplicação dos termos contratuais serão regidas pelas leis brasileiras e o Juízo da Comarca de Hortolândia – Estado de São Paulo, terá jurisdição e competência sobre qualquer controvérsia resultante deste contrato, constituindo assim o foro de eleição, prevalecendo sobre qualquer outro, por mais privilegiado que seja.

E, por estarem assim justas e contratadas, as partes assinam o presente, por si e seus sucessores em três vias iguais e rubricadas, para todos os fins de direito.

Hortolândia, \_\_\_\_ de \_\_\_\_\_ de 2023.



**PREFEITURA MUNICIPAL DE HORTOLÂNDIA**

---

\_\_\_\_\_  
**MUNICÍPIO DE HORTOLÂNDIA**

\_\_\_\_\_  
*Representante legal do CONTRATADO*





PREFEITURA MUNICIPAL DE HORTOLÂNDIA

---

**ANEXO IV**  
**TERMO DE CIÊNCIA E DE NOTIFICAÇÃO**

CONTRATANTE: MUNICÍPIO DE HORTOLÂNDIA

CONTRATADO: \_\_\_\_\_

CONTRATO Nº (DE ORIGEM): \_\_\_\_\_

OBJETO: Contratação de empresa especializada para fornecimento, implantação e manutenção de Sinalização Horizontal e Vertical em Diversas Vias do Município de Hortolândia, com Fornecimento de todos os Materiais, Mão de Obra e Equipamentos Necessários, de acordo com as especificações contidas no Termo de referência, e nas demais condições contidas no Termo contratual.

Pelo presente TERMO, nós, abaixo identificados:

**1. Estamos CIENTES de que:**

- a) O ajuste acima referido, seus aditamentos, bem como o acompanhamento de sua execução contratual, estarão sujeitos a análise e julgamento pelo tribunal de contas do estado de são paulo, cujo trâmite processual ocorrerá pelo sistema eletrônico;
- b) Poderemos ter acesso ao processo, tendo vista e extraíndo cópias das manifestações de interesse, despachos e decisões, mediante regular cadastramento no sistema de processo eletrônico, em consonância com o estabelecido na resolução nº 01/2011 do tcesp;
- c) Além de disponíveis no processo eletrônico, todos os despachos e decisões que vierem a ser tomados, relativamente ao aludido processo, serão publicados no diário oficial do estado, caderno do poder legislativo, parte do tribunal de contas do estado de são paulo, em conformidade com o artigo 90 da lei complementar nº 709, de 14 de janeiro de 1993, iniciando-se, a partir de então, a contagem dos prazos processuais, conforme regras do código de processo civil;
- d) As informações pessoais dos responsáveis pela contratante e interessados estão cadastradas no módulo eletrônico do “cadastro corporativo tcesp – cadtcesp”, nos termos



**PREFEITURA MUNICIPAL DE HORTOLÂNDIA**

---

previstos no artigo 2º das instruções nº01/2020, conforme “declaração(ões) de atualização cadastral” anexa (s);

e) É de exclusiva responsabilidade do contratado manter seus dados sempre atualizados.

**2. Damo-nos por notificados para:**

a) O acompanhamento dos atos do processo até seu julgamento final e consequente publicação;

b) Se for o caso e de nosso interesse, nos prazos e nas formas legais e regimentais, exercer o direito de defesa, interpor recursos e o que mais couber.

**LOCAL e DATA:** \_\_\_\_\_

**AUTORIDADE MÁXIMA DO ÓRGÃO/ENTIDADE:**

Nome: \_\_\_\_\_

Cargo: \_\_\_\_\_

CPF: \_\_\_\_\_

**RESPONSÁVEIS PELA HOMOLOGAÇÃO DO CERTAME OU RATIFICAÇÃO DA DISPENSA/INEXIGIBILIDADE DE LICITAÇÃO:**

Nome: \_\_\_\_\_

Cargo: \_\_\_\_\_

CPF: \_\_\_\_\_

Assinatura: \_\_\_\_\_

**RESPONSÁVEIS QUE ASSINARAM O AJUSTE:**

**Pelo contratante:**

Nome: \_\_\_\_\_



PREFEITURA MUNICIPAL DE HORTOLÂNDIA

Cargo: \_\_\_\_\_

CPF: \_\_\_\_\_

Assinatura: \_\_\_\_\_

**Pela contratada:**

Nome: \_\_\_\_\_

Cargo: \_\_\_\_\_

CPF: \_\_\_\_\_

Assinatura: \_\_\_\_\_

**ORDENADOR DE DESPESAS DA CONTRATANTE:**

Nome: \_\_\_\_\_

Cargo: \_\_\_\_\_

CPF: \_\_\_\_\_

Assinatura: \_\_\_\_\_

**GESTOR(ES) DO CONTRATO:**

Nome: \_\_\_\_\_

Cargo: \_\_\_\_\_

CPF: \_\_\_\_\_

Assinatura: \_\_\_\_\_

**DEMAIS RESPONSÁVEIS (\*):**

Tipo de ato sob sua responsabilidade: \_\_\_\_\_

Nome: \_\_\_\_\_

Cargo: \_\_\_\_\_

CPF: \_\_\_\_\_

Assinatura: \_\_\_\_\_

(\* ) - O Termo de Ciência e Notificação e/ou Cadastro do(s) Responsável(is) deve



## PREFEITURA MUNICIPAL DE HORTOLÂNDIA

---

*identificar as pessoas físicas que tenham concorrido para a prática do ato jurídico, na condição de ordenador da despesa; de partes contratantes; de responsáveis por ações de acompanhamento, monitoramento e avaliação; de responsáveis por processos licitatórios; de responsáveis por prestações de contas; de responsáveis com atribuições previstas em atos legais ou administrativos e de interessados relacionados a processos de competência deste Tribunal. Na hipótese de prestações de contas, caso o signatário do parecer conclusivo seja distinto daqueles já arrolados como subscritores do Termo de Ciência e Notificação, será ele objeto de notificação específica. (inciso acrescido pela Resolução nº 11/2021).*



PREFEITURA MUNICIPAL DE HORTOLÂNDIA

AVISO

PREGÃO ELETRÔNICO

O Município de Hortolândia torna público aos interessados, a abertura do Pregão Eletrônico nº **124/2023**, Edital nº **184/2023**, Processo Administrativo nº **50185/2023**, cujo objeto consiste em **ATA de Registro de Preços** para contratação de empresa especializada para **fornecimento, implantação e manutenção de Sinalização Horizontal e Vertical em Diversas Vias do Município de Hortolândia**, com Fornecimento de todos os Materiais, Mão de Obra e Equipamentos Necessários, conforme especificações contidas no **ANEXO I – Termo de Referência**.

**CADASTRAMENTO, ABERTURA E INÍCIO DA SESSÃO DE DISPUTA DE PREÇOS**

<b>INÍCIO DO CADASTRO DAS PROPOSTAS (iniciais/documentos de habilitação)</b>	<b>19/10/2023 a partir das 8:00 horas</b>
<b>PRAZO FINAL PARA CADASTRAMENTO (Propostas iniciais/documentos de habilitação)</b>	<b>06/11/2023 até as 9:00 horas</b>
<b>INÍCIO DO PREGÃO (fase competitiva)</b>	<b>06/11/2023 às 9:30</b>
<b>Tempo de Disputa:</b>	<b>10 minutos</b>
<b>Para todas as referências de tempo será observado o horário de Brasília (DF).</b>	
<b>LOCAL: <a href="http://WWW.NOVOBBMNET.COM.BR">WWW.NOVOBBMNET.COM.BR</a></b>	

Além da plataforma eletrônica disponível no website [WWW.NOVOBBMNET.COM.BR](http://WWW.NOVOBBMNET.COM.BR), o Edital e seus anexos poderão ser obtidos no sítio eletrônico oficial da Prefeitura: [www.hortolandia.sp.gov.br](http://www.hortolandia.sp.gov.br)> Acesso rápido > Licitações >.

Hortolândia, 17 de outubro de 2023.

Secretaria Municipal de Administração e Gestão de Pessoal