



PREFEITURA MUNICIPAL DE HORTOLÂNDIA

ADVERTÊNCIA

A MUNICIPALIDADE de HORTOLÂNDIA adverte a todos os licitantes, que não está hesitando penalizar empresas que descumpram o pactuado.

Solicitamos que as empresas apresentem suas propostas e lances de forma consciente, com a certeza de que poderão entregar os objetos da forma como foi pedido no edital e dentro dos prazos, preços e padrões de qualidade exigidos.

Vale lembrar também que os pedidos de realinhamento de preço são exceções à regra, destinados sempre a situações excepcionalíssimas e somente serão deferidos, se em total consonância com a lei.

Ratificamos, portanto, que as propostas sejam efetivadas de forma séria e consciente, visando evitar problemas, tanto para a administração pública como para as empresas licitantes.



PREFEITURA MUNICIPAL DE HORTOLÂNDIA

EDITAL

PROCESSO ADMINISTRATIVO Nº 51633/2022

TOMADA DE PREÇOS Nº 25/2023

EDITAL Nº 203/2023

INTERESSADO: SECRETARIA MUNICIPAL DE ESPORTE E LAZER

TIPO DE LICITAÇÃO: MENOR PREÇO GLOBAL

REGIME DE EXECUÇÃO: EMPREITADA POR PREÇO UNITÁRIO

A **COMISSÃO ESPECÍFICA DE LICITAÇÕES DO MUNICÍPIO DE HORTOLÂNDIA**, constituída nos termos do Decreto nº 5250/2023, com suas posteriores alterações, usando das atribuições que lhe são conferidas, faz saber que, após autorização do Secretário Municipal de Esporte e Lazer, fica aberta a **Tomada de Preços n.º ___/2023**, que será regida pela Lei federal nº 8.666/93 e alterações, bem como pela Lei municipal nº 1.887, de 24 de maio de 2007, Decreto municipal nº 1.430, de 06 de outubro de 2005 e demais legislações correlatas.

Período de publicidade do Edital: **29/11/2023 a 14/12/2023**

Data e horário da Sessão Pública: **14/12/2023 às 09h00**

Local: Rua José Cláudio Alves dos Santos, nº 585, bairro Remanso Campineiro, Município de Hortolândia - São Paulo.

1 - DO OBJETO

1.1. A presente licitação tem por objeto a “Contratação de empresa especializada para execução do serviço de recomposição do muro de arrimo e gradil do Centro de Artes Marciais, com fornecimento de todos os equipamentos, materiais e mão de obra necessária” , de acordo com as especificações constantes no memorial descritivo e seus anexos, que fazem parte integrante deste Edital, como se aqui



PREFEITURA MUNICIPAL DE HORTOLÂNDIA

transcritos fossem;

2 - DOS RECURSOS ORÇAMENTÁRIOS

2.1. No exercício de 2023, as despesas correrão à conta das dotações orçamentárias:

Ficha 781 - 17.02.27.812.0229.1.020.449051.01.0000000

2.2. No exercício seguinte, caso necessário, as despesas correrão por conta de dotações orçamentárias próprias, consignadas nos respectivos Orçamentos/Programas, ficando o Município de Hortolândia obrigado a emitir, no início de cada exercício, Notas de Empenho complementar, respeitadas as mesmas classificações orçamentárias.

3 - DOS PRAZOS

3.1. O prazo de **vigência** contratual será de **04 (quatro) meses**, contados a partir da data da assinatura do contrato, podendo ser prorrogado nos termos da legislação vigente;

3.1.1. O prazo de execução do serviço será de **02 (dois) meses**, após a emissão da A.F. - Autorização de Fornecimento;

3.2. A A.F. - Autorização de Fornecimento dos serviços deverá ser emitida, durante o prazo de vigência contratual;

3.3. Não serão considerados como inadimplemento contratual os atrasos provocados por motivos de comprovada força maior ou caso fortuito, desde que notificados no prazo de 48 (*quarenta e oito*) horas após o evento e aceitos pela CONTRATANTE;

3.4. À proponente vencedora será concedido prazo de 05 (*cinco*) dias úteis para que assine o contrato, o qual será contado do recebimento da convocação feita pelo



PREFEITURA MUNICIPAL DE HORTOLÂNDIA

Município de Hortolândia;

3.5. É facultado ao Município de Hortolândia, quando o convocado não assinar o termo de contrato ou não aceitar ou não retirar o instrumento equivalente no prazo e condições estabelecidos, convocar as proponentes remanescentes, na ordem de classificação, para fazê-lo em igual prazo e nas mesmas condições propostas pelo primeiro classificado;

3.6. No caso do subitem anterior, a recusa injustificada do adjudicatário, caracteriza o descumprimento total da obrigação assumida, sujeitando-o às penalidades previstas em lei e no presente Edital.

4 - DA PARTICIPAÇÃO

4.1. As empresas interessadas em participar da presente licitação deverão apresentar seus documentos e propostas em 02 (*dois*) envelopes separados, lacrados, indevassáveis e não transparentes, numerados de 01(*um*) e 02(*dois*), com os seguintes dizeres:

**a) ENVELOPE N° 01 - DOCUMENTOS - TOMADA DE PREÇOS N° __/2023
- RAZÃO SOCIAL DA PROPONENTE;**

**b) ENVELOPE N° 02 - PROPOSTA COMERCIAL - TOMADA DE PREÇOS N°
__/2023 - RAZÃO SOCIAL DA PROPONENTE.**

4.2. Os envelopes correspondentes às etapas licitatórias de habilitação e classificação, respectivamente, **DOCUMENTOS** e **PROPOSTA COMERCIAL**, deverão ser entregues junto ao Departamento de Suprimentos - Comissão de Licitações, situado na Rua José Cláudio Alves dos Santos, n° 585, bairro Remanso Campineiro, **até data e horário da sessão designada no preâmbulo deste edital;**



PREFEITURA MUNICIPAL DE HORTOLÂNDIA

4.3. O Município de Hortolândia não se responsabilizará pelos envelopes enviados pelo via postal/correios ou serviço similar e entregues fora **data e horário da sessão designada no preâmbulo deste edital;**

4.4. Imediatamente após o encerramento deste prazo, não serão mais recebidos os referidos envelopes, nem autorizados adendos aos já entregues, sendo que no mesmo local será dado início aos trabalhos na presença dos representantes legais da empresa e demais interessados;

4.5. Junto aos envelopes, cada proponente poderá apresentar em separado, um documento assinado por seu representante legal, designando e credenciando pessoa para representá-la com plenos poderes perante o Município de Hortolândia para assuntos relacionados com a presente licitação;

4.5.1. O documento elencado no subitem 4.5, deverá ser entregue à Comissão de licitações, acompanhando externamente o **Envelope n.º 01 - DOCUMENTOS.**

4.5.2. O documento relativo ao credenciamento ou representação legal deverá ser acompanhado de qualquer documento que identifique o credenciado/representante;

4.6. As microempresas e empresas de pequeno porte poderão apresentar:

4.6.1. Certidão expedida pela Junta Comercial ou órgão equivalente, ou outro documento oficial, comprovando a situação de enquadramento como Microempresa ou Empresa de Pequeno Porte, visando os benefícios previstos na Lei Complementar n.º 123/06, apresentada FORA dos Envelopes n.º 1 (*Documentos*) e n.º 2 (*Proposta Comercial*);

4.6.1.1. As microempresas e empresas de pequeno porte, por ocasião da participação neste certame, **deverão apresentar toda a documentação exigida para fins de comprovação de regularidade fiscal e trabalhista**, mesmo que esta



PREFEITURA MUNICIPAL DE HORTOLÂNDIA

apresente alguma restrição;

4.6.1.2. Havendo alguma restrição na comprovação da regularidade fiscal e trabalhista, **será assegurado o prazo de 05 (cinco) dias úteis**, a contar do encerramento da sessão que o declarou vencedor, prorrogáveis por igual período, a critério do Município de Hortolândia, para a regularização da documentação, pagamento ou parcelamento do débito, e emissão de eventuais certidões negativas ou positivas com efeitos de certidão negativa;

4.6.1.3. A não-regularização da documentação, no prazo previsto no subitem acima, implicará na **decadência do direito à contratação**, sem prejuízo das sanções previstas neste edital, procedendo-se então a convocação dos licitantes remanescentes, na ordem de classificação, para fazê-lo em igual prazo e nas mesmas condições propostas pelo primeiro classificado, inclusive quanto aos preços atualizados de conformidade com o ato convocatório, nos termos do artigo 64º, § 2º, da Lei Federal 8.666/1993.

4.7. Será permitida a formação de consórcio formado por, no máximo, duas empresas.

4.7.1. As empresas em consórcio deverão apresentar **comprovação do compromisso público ou particular de constituição de consórcio**, subscrito pelos consorciados;

4.7.2. As empresas em consórcio deverão indicar qual delas será a **responsável pelo consórcio** e que atenderá, como líder, durante a execução contratual, às condições deste edital, da minuta contratual e demais anexos;

4.7.3. As empresas em consórcio **responderão solidariamente** por todos os atos praticados em consórcio, tanto na fase de licitação quanto na execução do contrato;



PREFEITURA MUNICIPAL DE HORTOLÂNDIA

4.7.4. As empresas em consórcio deverão apresentar cada uma delas, todos os documentos elencados neste edital, admitindo-se, para efeito de qualificação técnica, o somatório dos quantitativos de cada consorciado, e, para efeito de qualificação econômico-financeira, o somatório dos valores de cada consorciado, na proporção de sua respectiva participação, nos termos do artigo 33, III da Lei Federal 8666/1993;

4.7.5. Se algum consórcio for o vencedor da licitação, ficará obrigado a promover, antes da celebração do contrato, a constituição e o registro do consórcio, nos termos do compromisso referido no subitem 4.7.1.

4.8. Será VEDADA a participação de empresas:

4.8.1. Declaradas inidôneas por ato do Poder Público, quer do Município de Hortolândia, quer dos demais Municípios, do Governo Estadual ou da União e seus órgãos da Administração indireta;

4.8.2. Cujos sócios ou diretores, responsáveis técnicos ou integrantes da equipe técnica pertençam simultaneamente a mais de uma empresa licitante;

4.8.3. Sob processo de **falência**, recuperação judicial ou extrajudicial;

4.8.3.1. Na hipótese da proponente estar em **recuperação judicial**, possibilita-se a participação desde que apresente o Plano de Recuperação homologado pelo juízo competente e em pleno vigor, apto a comprovar sua viabilidade econômico-financeira.

4.8.4. Impedidas de licitar, contratar, transacionar com a Administração Pública do Município de Hortolândia ou quaisquer de seus órgãos descentralizados;

4.8.5. Aquelas enquadradas nas disposições do art. 9º da Lei Federal nº 8.666/93 e alterações;



PREFEITURA MUNICIPAL DE HORTOLÂNDIA

4.8.6. Não poderá participar, direta ou indiretamente, da licitação ou da execução da obra ou serviços: o **autor dos projetos básicos**, pessoa física ou jurídica; empresa, isoladamente ou em consórcio, responsável pela elaboração do projeto básico ou da qual o autor do projeto seja dirigente, gerente, acionista ou detentor de mais de 5% (*cinco por cento*) do capital com direito a voto ou controlador, responsável técnico ou subcontratado; servidor ou dirigente de órgão ou entidade contratante ou responsável pela licitação, nos moldes do artigo 9º da Lei Federal nº 8.666/1993;

4.8.7. Sociedades de Propósito Específico (SPE).

5 - DA DOCUMENTAÇÃO

5.1. Para a regular habilitação das empresas participantes, deverá constar no interior do **ENVELOPE Nº 1 - DOCUMENTOS**, o seguinte:

EMPRESAS CADASTRADAS:

5.1.1. Certificado de Registro no Cadastro de Fornecedores - CRC, expedido pelo Município de Hortolândia, dentro do prazo de validade. Não serão aceitos CRC de outros entes;

5.1.2. Prova de regularidade para com a Fazenda Federal e Seguridade Social, mediante a apresentação de Certidão de Débitos Relativos a Tributos Federais e Dívida Ativa da União, que abrange inclusive as contribuições previdenciárias e as de terceiros, expedida pela Secretaria da Receita Federal ou via “internet”, dentro do prazo de validade;

5.1.3. Prova de regularidade para com o Fundo de Garantia por Tempo de Serviço - FGTS, que deverá ser feita através da apresentação do Certificado de Regularidade Fiscal, emitido pela Caixa Econômica Federal, dentro do prazo de



PREFEITURA MUNICIPAL DE HORTOLÂNDIA

validade;

5.1.4. Prova de inexistência de débitos inadimplidos perante a Justiça do Trabalho, mediante a apresentação de certidão negativa, ou positiva com efeitos de negativa;

EMPRESAS NÃO CADASTRADAS:

5.1.5. As empresas não cadastradas, deverão solicitar nos moldes do **ANEXO VI** deste Edital, até o 3º (*terceiro*) dia anterior à data da sessão pública de abertura dos envelopes, o **Certificado de Registro Cadastral** expedido pelo Município de Hortolândia;

5.1.5.1. O Certificado de Registro Cadastral expedido pelo Município de Hortolândia é necessário para participação nesta Tomada de Preços;

5.1.5.2. A empresa que solicitar cadastro será comunicada, através do e-mail informado ao Setor de Cadastro do Município, para retirar seu Certificado de Registro Cadastral, até o último dia útil anterior à data da sessão pública de abertura dos envelopes.

TODAS AS EMPRESAS (CADASTRADAS OU QUE ATENDEREM AS CONDIÇÕES EXIGIDAS PARA O CADASTRAMENTO)

5.2. Para fins de comprovação da **QUALIFICAÇÃO TÉCNICA**, as licitantes deverão apresentar:

5.2.1. Certidão de registro ou inscrição junto ao CREA ou CAU da Proponente e do Responsável Técnico, dentro do prazo de validade. Para o fim de comprovar o(s) registro(s) do(s) responsável (eis) técnico(s), também será aceita certidão de registro ou inscrição da empresa onde conste(m) o(s) nome(s) do(s) responsável (eis)



PREFEITURA MUNICIPAL DE HORTOLÂNDIA

técnico(s);

5.3. De modo a comprovar a **BOA SAÚDE FINANCEIRA** da empresa, as proponentes deverão apresentar:

5.3.1. Balanço patrimonial e demonstrações contábeis do último exercício social, já exigíveis e apresentados na forma da lei, que comprovem a boa situação financeira da empresa, vedada a sua substituição por balancetes ou balanços provisórios, podendo ser atualizados por índices oficiais quando encerrados há mais de 03 (*três*) meses da data de apresentação da proposta;

5.3.1.1. em se tratando de sociedade constituída há menos de 12 (*doze*) meses, no exercício social em curso, a empresa deverá apresentar o **Balanço de Abertura**;

5.3.1.2. A comprovação da boa situação financeira da empresa, que será calculada a partir das demonstrações financeiras do último exercício social, já exigível e apresentada na forma da Lei, adotando duas casas decimais, deverá seguir o seguinte:

a) Índice de Liquidez Corrente (ILC) igual ou maior que 1,0 (*um*), obtido pela fórmula: $ILC = AC/PC$;

b) Índice de Liquidez Geral (ILG) igual ou maior que 1,0 (*um*), obtido pela fórmula: $ILG = (AC+RLP)/(PC+PNC)$;

c) Grau de Endividamento (GE) no máximo igual a 0,50 (*zero vírgula cinquenta*), obtido pela fórmula: $GE = (PC+PNC)/AT$;

Sendo:



PREFEITURA MUNICIPAL DE HORTOLÂNDIA

Índice de Liquidez Corrente	=	ativo circulante ÷ passivo circulante
Índice Liquidez Geral	=	(ativo circulante + realizável a longo prazo) ÷ (passivo circulante + exigível a longo prazo)
Grau de Endividamento	=	(passivo circulante + exigível a longo prazo) ÷ ativo total.

5.3.2. Certidão Negativa de Pedido de Falência, Recuperação Judicial ou Extrajudicial, emitida pelo foro do domicílio da licitante, expedida em data não anterior a cento e oitenta dias da abertura da sessão pública, se outro prazo não constar do documento, nos termos do artigo 31, inciso II, da Lei Federal 8.666/93.

5.3.2.1. Na hipótese da proponente estar em recuperação judicial, possibilita-se a apresentação de certidão positiva, acompanhada do **Plano de Recuperação homologado pelo juízo competente** e em pleno vigor, apto a comprovar sua viabilidade econômico-financeira, inclusive, pelo atendimento de todos os requisitos de habilitação econômico-financeira estabelecidos no edital.

5.4. OUTROS DOCUMENTOS:

5.4.1. Declarações, Conforme **ANEXO III**;

5.4.2. Todas as declarações apresentadas **devem estar subscritas** pelo representante legal da empresa ou por seu procurador.

5.4.2.1. Se a assinatura for física, o subscritor deve apresentar com a declaração, sob pena de inabilitação, **CÉDULA DE IDENTIDADE** (documento válido para identificação civil) **que permita sua identificação e comparação com a assinatura presente na declaração.**



PREFEITURA MUNICIPAL DE HORTOLÂNDIA

5.4.2.2. Os documentos eletrônicos produzidos com a utilização de processo de certificação disponibilizada pela **ICP-Brasil**, nos termos da legislação vigente, serão recebidos e presumidos verdadeiros em relação aos signatários, **dispensando-se** o envio de cédulas de identidade;

5.5. TODOS OS DOCUMENTOS exigidos para o cadastramento e para a participação na licitação deverão ser apresentados da seguinte forma:

5.5.1. Sempre que possível, na **ordem solicitada no edital**, a fim de facilitar sua análise na sessão pública;

5.5.2. Em **original**, por qualquer processo de **cópia autenticada** por cartório competente ou por servidor da Administração ou publicação em órgão da imprensa oficial, desde que legíveis. Não será realizada a autenticação por servidor da Administração após iniciada a sessão pública;

5.5.3. Com seu prazo de validade em vigor. Se este prazo não constar de lei específica ou do próprio documento, será considerado o **prazo de validade de 180 (cento e oitenta) dias**, a partir da data de sua emissão;

5.5.4. Serão aceitas certidões (*as certidões poderão ser negativas ou positivas com efeitos de negativas*) extraídas pela Internet, mas suas autenticidades poderão ser confirmadas pelas Comissões de Licitações e de Cadastro;

5.5.5. Estar em nome da licitante e, preferencialmente, com o número do CNPJ/MF. Se a licitante for matriz, todos os documentos deverão estar em nome da matriz. Se for filial, todos os documentos deverão estar em nome da filial, exceto aqueles que, pela própria natureza ou determinação legal, forem comprovadamente emitidos apenas em nome da matriz ou cuja validade abranja todos os estabelecimentos da empresa;



PREFEITURA MUNICIPAL DE HORTOLÂNDIA

5.5.6. A empresa licitante que estiver com algum documento vencido no Certificado de Registro de Fornecedores – CRC deverá apresentá-lo, com seu prazo em vigor, dentro do **envelope nº 1 – DOCUMENTOS**;

5.5.7. Não serão aceitos protocolos e/ou requerimentos.

6 – DA PROPOSTA

6.1. O **envelope nº 2 – PROPOSTA** deverá conter, sob pena de desclassificação, a proposta datilografada ou informatizada, elaborada em língua portuguesa, com linguagem clara, em uma única via, sem emendas, rasuras ou entrelinhas, datada, assinada na última folha e rubricada nas demais pelo (s) representante(s) legal (is) ou procurador (es), com os seguintes elementos:

6.1.1. Planilha Orçamentária e Cronograma, conforme modelos anexos;

6.1.1.1. A proposta de Preços deverá conter Planilha Orçamentária e Cronograma, conforme modelos anexos. O critério de aceitabilidade dos preços unitário e global obedecerá ao disposto no art. 40 – inciso X da lei nº 8.666/93, ou seja, não poderão exceder aos das planilhas indicadas pela Prefeitura para a presente licitação;

6.1.2. A proposta de preço deverá ser apresentada em papel timbrado da licitante e assinada pelo representante legal. Deverá conter descrição do objeto, valor inclusive por extenso, prazo de execução e validade da proposta de no mínimo 60 (sessenta) dias.

6.1.3. O preço ofertado deverá contemplar todos os custos diretos e indiretos para a execução do serviço, ou seja, material, mão de obra, máquinas, equipamentos, encargos sociais e BDI.



PREFEITURA MUNICIPAL DE HORTOLÂNDIA

6.1.4. No caso de a proposta apresentar erro na multiplicação do quantitativo pelo preço unitário apresentado, prevalecerá o preço unitário e o cálculo será refeito pelo órgão técnico ou pela Comissão Específica de Licitações, para fins de julgamento. O produto da multiplicação da quantidade pelo preço unitário deverá estar fixado em duas casas decimais. Em caso de eventuais divergências de arredondamento o cálculo será refeito pelo órgão técnico ou pela Comissão Específica de Licitações, para fins de julgamento.

6.1.5. No caso de a planilha da proponente apresentar preços diferentes para itens idênticos, prevalecerá o menor preço ofertado e o órgão técnico re fará os cálculos para efeito de julgamento.

6.1.6. Os quantitativos de serviços apresentados na Planilha Orçamentária anexa foram calculados com base nos elementos técnicos do projeto, devendo, portanto, ser utilizados de forma exatamente iguais pelas licitantes, para o cálculo dos preços de sua proposta;

6.1.7. Prazo de validade da proposta que não deverá ser inferior a **60 (sessenta) dias**;

6.1.3. Nome e endereço da proponente, carta proposta contendo preços unitário e global (*em algarismo e por extenso*), assim como o prazo de execução;

6.1.8. Declaração expressa de aceitação das condições do presente edital, das disposições técnicas, da minuta contratual, bem como de sujeição às condições fixadas pelo Município de Hortolândia;

6.1.9. Declaração expressa de que o preço proposto inclui todas as despesas com materiais e equipamentos, mão de obra, transportes, leis sociais, ferramentas, seguros, todos os tributos incidentes e demais encargos, enfim, todos os custos



PREFEITURA MUNICIPAL DE HORTOLÂNDIA

diretos e indiretos necessários para execução completa dos serviços discriminados nas especificações técnicas anexas;

6.1.10. Declaração expressa que a proponente atesta ter conhecimento de todos os serviços/obras e suas especificações, bem como que os mesmos são satisfatórios e corretos para serem executados dentro do prazo previsto;

6.1.11. A Comissão recomenda às proponentes que façam constar em suas propostas, nome e qualificação da pessoa com poderes para firmar o Termo de Contrato com o Município de Hortolândia, bem como os dados bancários.

7 - DO ATO DE ABERTURA DO PROCEDIMENTO LICITATÓRIO

7.1. A abertura dos envelopes contendo os **DOCUMENTOS - N° 01** e das **PROPOSTAS COMERCIAIS - N° 02**, dar-se-á na data e horário designados no preâmbulo deste edital, no local indicado no **subitem 4.2** do presente ato convocatório;

7.2. Decorrida à hora marcada para apresentação dos envelopes **DOCUMENTOS e PROPOSTAS COMERCIAIS**, não mais serão aceitos envelopes, nem mesmo adendos aos já entregues;

7.3. Aos interessados em participar dos trabalhos de abertura dos envelopes, representando as proponentes, será exigido o credenciamento a ser elaborado nos moldes indicados no **subitem 4.5. e demais pertinentes**;

7.4. As **credenciais** deverão ser exibidas pelos portadores **antes do início** da abertura dos envelopes, ficando retidas e juntadas aos autos;

7.5. Caso o participante seja proprietário/sócio da proponente deverá apresentar documento que comprove sua capacidade para representá-la;



PREFEITURA MUNICIPAL DE HORTOLÂNDIA

7.6. A não apresentação ou incorreção do documento de credenciamento não inabilitará ou desclassificará a proponente, mas impedirá o representante de manifestar-se ou responder pela proponente, nas respectivas sessões, cabendo tão-somente ao não credenciado o acompanhamento do desenvolvimento dos procedimentos desde que não interfira de modo a perturbar ou impedir a realização dos trabalhos;

7.7. Na primeira fase, na presença dos representantes credenciados das proponentes serão examinados os documentos constantes do **Envelope nº 01 - DOCUMENTOS** que, depois de analisados pela Comissão de Licitações, concluir-se-á pela habilitação ou inabilitação das empresas, consignando-se em ata própria. Os representantes credenciados das proponentes presentes ao ato poderão oferecer impugnação em ata, sendo neste caso, suspensos os trabalhos, contando-se a partir deste ato o prazo para interposição de recurso disciplinado nos termos do artigo 109 da Lei Federal nº 8.666/93;

7.8. Sendo oferecido recurso na primeira fase, será fixada, posteriormente, pela Comissão de Licitações, a data para abertura do **ENVELOPE Nº 02 - PROPOSTA COMERCIAL**, dando-se ciência por meio de publicação;

7.9. A devolução dos envelopes fechados, contendo as respectivas propostas, desde que não existam recursos, ou após sua denegação, serão devolvidos aos concorrentes inabilitados, que estiverem presente durante a sessão, nos termos do inciso II do artigo 43 da Lei Federal 8.666/93;

7.9.1. Nos demais casos serão devolvidos às empresas, após convocação a ser feita no Diário Oficial do Estado.

7.10. Na segunda fase, satisfeitos os requisitos da primeira, sem que tenha havido recurso com manifestação expressa de desistência em ata ou julgamento dos



PREFEITURA MUNICIPAL DE HORTOLÂNDIA

recursos administrativos ofertados, serão abertos os **ENVELOPES N° 02 - PROPOSTA COMERCIAL** das proponentes habilitadas e, a seguir, rubricadas por todos os presentes;

7.11. Quando todas as proponentes forem inabilitadas ou todas as propostas desclassificadas, a Comissão de Licitações poderá fixar aos proponentes o prazo de **08 (oito) dias úteis** para a apresentação de nova documentação ou de outras propostas, escoimadas das causas que ensejaram a sua inabilitação ou desclassificação.

8 - DO CRITÉRIO DE JULGAMENTO

8.1. O critério de julgamento das propostas comerciais será pelo **MENOR VALOR GLOBAL** e o regime de execução será de **EMPREITADA POR PREÇO UNITÁRIO**;

8.2. Serão **DESCLASSIFICADAS** as Propostas Comerciais que:

8.2.1. Estiverem em desacordo com qualquer exigência disposta neste Edital;

8.2.2. Contiverem vícios;

8.2.3. Omitirem qualquer elemento solicitado;

8.2.4. Apresentarem preços excessivos ou manifestamente inexequíveis, assim consideradas aquelas que não venham a ter demonstrado a sua viabilidade através de documentação que comprove que os custos dos insumos são coerentes com os de mercado e que os coeficientes de produtividade são compatíveis com a execução do objeto licitado;

8.2.4.1. Para efeito do disposto no **subitem 8.2.4**, consideram-se manifestamente inexequíveis, as propostas cujos valores sejam inferiores a **70% (setenta por cento)** do menor dos seguintes valores:



PREFEITURA MUNICIPAL DE HORTOLÂNDIA

a) Média aritmética dos valores das propostas superiores a 50% (*cinquenta por cento*) do valor orçado pela Administração, ou

b) Valor orçado pela Administração.

8.2.5. Apresentarem preços unitários simbólicos, irrisórios ou de valor zero.

8.3. A Comissão de Licitações não levará em conta qualquer oferta de vantagem não prevista neste Edital, nem preço ou vantagem baseada nas ofertas das demais proponentes;

8.4. Em caso de empate entre duas ou mais propostas e após obedecido ao disposto no parágrafo 2º do art. 3º da Lei nº 8.666/93, e o direito de preferência das Empresas de Pequeno Porte e Microempresas, a classificação se fará por sorteio entre as proponentes em condições de igualdade, na presença dos interessados;

8.5. O exercício do direito de preferência às **MICROEMPRESAS E EMPRESAS DE PEQUENO** porte será exercido nos seguintes termos:

8.5.1. Entende-se por **empate** aquelas situações em que as propostas apresentadas pelas microempresas e empresas de pequeno porte, sejam iguais ou até **10 % (dez por cento)** superiores à proposta mais bem classificada;

8.5.2. A microempresa ou empresa de pequeno porte cuja proposta for mais bem classificada poderá apresentar proposta de preço inferior àquela considerada vencedora, situação em que sua proposta será declarada a melhor oferta;

8.5.3. No caso do subitem 8.5.2, será a proponente convocada para exercer seu direito de preferência e apresentar nova proposta no prazo máximo de 01(*uma*) hora após a solicitação do Presidente da Comissão de Licitações, sob pena de preclusão;



PREFEITURA MUNICIPAL DE HORTOLÂNDIA

8.5.4. Na hipótese da não contratação nos termos da Lei Federal nº 123/06, o objeto será adjudicado em favor da proposta originariamente vencedora.

8.6. É facultado à Administração, quando a adjudicatária não formalizar a contratação no prazo e condições estabelecidos, convocar as demais licitantes, na ordem de classificação, para fazê-lo em igual prazo e, nas mesmas condições ofertadas pela adjudicatária.

9 - DAS MEDIÇÕES DOS SERVIÇOS E CONDIÇÕES DE PAGAMENTO

9.1. As medições serão realizadas a cada **30 (trinta) dias** e deverão vir acompanhadas das Memórias de Cálculo (modelo anexo) dos quantitativos de todos os serviços medidos. Deverão ser baseadas em relatórios periódicos elaborados pela **CONTRATADA**, onde deverão estar registrados os levantamentos, cálculos e gráficos necessários à discriminação e determinação das quantidades dos serviços efetivamente executados;

9.2. Os pagamentos serão efetuados em **10 (dez) dias fora a dezena** após a aprovação da medição e liberação pelo agente financeiro conveniado;

9.3. A Nota Fiscal deverá discriminar as quantidades dos serviços efetivamente prestados, bem como a período de sua efetiva realização;

9.4. Por força da Instrução Normativa RFB nº 2043/2021, para fins Tributários, os valores para recolhimento previdenciário (INSS) **devem estar discriminados na Nota Fiscal**;

9.4.1. Os valores devem ser discriminados em observância ao disposto na Instrução Normativa RFB 971/2009, **em especial o disposto nos arts. 121 a 123.**

9.5. Em caso de irregularidade na emissão dos documentos fiscais, o prazo de



PREFEITURA MUNICIPAL DE HORTOLÂNDIA

pagamento será contado a partir de sua reapresentação.

9.6. Considerando decisão proferida pelo STF - RE 1.293.453 em 11/10/2021 e por força do Decreto Municipal 4.947/2021 que trata das regras de retenção de tributos no pagamento a fornecedores por Órgãos e Entidades do Poder Executivo dispostas na Instrução Normativa RFB n° 1234/2012, ao efetuar os pagamentos a CONTRATANTE procederá à retenção do imposto de renda (IR).

9.6.1. As retenções serão realizadas no momento do pagamento dos valores decorrentes da prestação de serviços contratados ou fornecimento dos bens contratados, uma vez atestados e liquidados, mediante recolhimento aos cofres municipais, nos termos do inciso I do art. 158 da Constituição Federal de 1988;

9.6.2. As retenções serão efetuadas sobre qualquer forma de pagamento, inclusive os pagamentos antecipados por conta de fornecimento de bens ou prestação de serviços, para entrega futura;

9.6.3. Não estão sujeitos à retenção do IR na fonte os pagamentos realizados a pessoas ou serviços e mercadorias elencados no art. 4º da Instrução Normativa RFB n° 1234, de 11 de janeiro de 2012.

9.7. Nos casos de eventuais atrasos de pagamento, desde que a CONTRATADA não tenha concorrido de alguma forma para tanto, o valor devido deverá ser acrescido de encargos moratórios proporcionais aos dias de atraso, apurados desde a data limite prevista para o pagamento até a data do efetivo pagamento, à taxa de 6% (*seis por cento*) ao ano, aplicando-se a seguinte fórmula:

$$EM = I \times N \times VP$$

EM = Encargos Moratórios a serem acrescidos ao valor originariamente devido



PREFEITURA MUNICIPAL DE HORTOLÂNDIA

I = Índice de atualização financeira, calculado segundo a fórmula:

$$I = \frac{(6 / 100)}{365}$$

N = Número de dias entre a data limite prevista para o pagamento e a data do efetivo pagamento

VP = Valor da Parcela em atraso

9.8. Durante a execução contratual, junto com cada uma das medições que forem entregues à contratante, o contratado deverá fornecer, sob pena de suspensão dos pagamentos devidos:

- a)** Documentos comprovando registro em carteira de trabalho dos empregados envolvidos na execução dos serviços contratados;
- b)** Cópia dos cartões de ponto;
- c)** Cópia da folha de pagamento de salário dos empregados (*nela devendo conter a individualização de todos os pagamentos que estiverem sendo efetuados, especialmente horas extras, intervalo destinado à refeição e descanso, adicional de insalubridade, adicional noturno, adicional de periculosidade*);
- d)** Documentos de regularidade fiscal com o FGTS, INSS e débitos com ações trabalhistas;
- e)** Comprovante de entrega de EPI' s aos empregados, observando as exigências da categoria profissional;



PREFEITURA MUNICIPAL DE HORTOLÂNDIA

f) Documento atestando cumprimento de convenção coletiva de trabalho;

g) Documento comprovando cumprimento das NR's (no caso de empreiteira em especial a NR-18);

h) Cópia dos TRCT's devidamente homologados pelo sindicato da categoria dos empregados demitidos durante a execução dos serviços contratados.

9.9. No tocante a última medição do contrato, o pagamento somente será liberado após a comprovação do efetivo pagamento das verbas rescisórias pelo contratado.

10 - DO REAJUSTE

10.1. Após 12 (doze) meses os preços poderão ser reajustados conforme índice IPCA/IBGE, tendo como base a data da apresentação das propostas.

10.2. O reajuste de preços deverá ser solicitado formalmente pela contratada.

10.3. Para a concessão do reajuste deverá ser comprovado que a contratada não concorreu para que o prazo inicialmente pactuado não tenha sido cumprido.

11 - DAS GARANTIAS

11.1. A proponente vencedora da licitação obriga-se a prestar garantia de **5 % (cinco por cento) do valor do futuro contrato**, na forma do artigo 56 da Lei nº 8.666/93 e suas alterações;

11.2. O futuro contrato somente será liberado para assinatura após a comprovação da prestação da garantia exigida no subitem anterior, que será analisada pelo Departamento Financeiro;

11.2.1. A garantia deverá abranger, também, obrigações trabalhistas e



PREFEITURA MUNICIPAL DE HORTOLÂNDIA

previdenciárias de responsabilidade da contratada, decorrentes de vínculos de trabalho relacionados com a execução do contrato.

11.3. A garantia oferecida deverá permanecer íntegra ao longo de toda execução do contrato. Caso seja utilizada para caucionar os interesses da Prefeitura Municipal de Hortolândia, a Contratada deverá rerepresentá-la em 48 h (*quarenta e oito*) horas, nos exatos termos inicialmente pactuados;

11.4. Fica vedado à Contratada pactuar com terceiros, cláusulas de não ressarcimento ou não liberação do valor dado em garantia de multas por descumprimento pactual;

11.5. A validade da garantia deverá **ultrapassar em 90 (*noventa*) dias** a vigência do contrato;

11.6. A garantia somente será liberada após o integral cumprimento de todas as obrigações contratuais;

11.7. Caso o cumprimento de que trata o subitem anterior não ocorra até o fim do segundo mês após o encerramento da vigência contratual, a garantia será utilizada diretamente pela Prefeitura para pagamento das verbas trabalhistas e previdenciárias de responsabilidade da Contratada, decorrentes de vínculos de trabalho relacionados com a execução do contrato.

12 - DAS OBRIGAÇÕES DA ADMINISTRAÇÃO

12.1. O Município de Hortolândia se obriga a efetuar os pagamentos devidos, na forma e condições ora estipuladas e prestar todos os esclarecimentos necessários à execução dos serviços;

12.2. A fiscalização do cumprimento do contrato caberá ao Município de Hortolândia que indicará os responsáveis por cada serviço;



PREFEITURA MUNICIPAL DE HORTOLÂNDIA

12.2.1. Verificada a ocorrência de irregularidade na execução dos serviços, a fiscalização aplicará a penalidade cabível.

12.3. As “Autorizações de Fornecimento” e toda a rotina deverão ser feitas por ofício.

13 - DAS OBRIGAÇÕES DA PROPONENTE VENCEDORA

13.1. A proponente vencedora obriga-se a:

a) Executar os serviços objeto desta licitação e atender as demais condições do Edital da Tomada de Preços em epígrafe e referido processo administrativo e seus anexos, cujos documentos passarão a integrar o contrato, para todos os efeitos de direito, como se nele fossem transcritos;

b) responder, obrigatoriamente, por todos os encargos decorrentes da execução dos serviços objeto desta licitação, cumprindo com todas as obrigações sociais, trabalhistas, fiscais, comerciais, previdenciárias e securitárias, devendo demonstrar mensalmente ou quando solicitado pela Administração, a documentação provando estar quite quanto ao pagamento de tais obrigações;

c) substituir, dentro de 24 horas, o pessoal cuja permanência no local da execução dos serviços, tenha sido considerada inconveniente pela Administração, inclusive o preposto;

d) refazer quaisquer serviços que apresentarem erros, imperfícias ou que tenham sido executados em desacordo com as normas técnicas aplicáveis;

e) responder civil e criminalmente pelos danos, perdas e prejuízos, que por dolo, culpa ou responsabilidade, no cumprimento do contrato, venham direta ou indiretamente, provocar ou causar, por si ou seus empregados, à Administração ou a



PREFEITURA MUNICIPAL DE HORTOLÂNDIA

terceiros;

f) assumir integral responsabilidade técnica e civil pelos serviços/obras executados;

g) arcar com todas as despesas de locomoção própria ou dos técnicos de sua equipe;

h) fornecer, obrigatoriamente, todos os EPI ' s necessários à segurança dos trabalhadores, assim como os dispositivos de sinalização, necessários à segurança na execução dos serviços;

i) paralisar por determinação da Administração, a execução dos serviços, em desacordo com a boa técnica e/ou que ponha em risco a segurança pública e/ou bens de terceiros;

j) manter permanentemente, responsável pela execução dos serviços, desde o início até a sua conclusão;

k) responder por todas as despesas com energia elétrica, abastecimento de água, consumo de combustíveis, escritório, expediente, mão de obra, maquinário necessário, encargos sociais trabalhistas, previdenciários, comerciais, transportes, seguros, administração, benefícios, liquidação de responsabilidade por qualquer acidente no trabalho ou que causem danos ou prejuízos ao Município ou a terceiros, por motivo de dolo, negligência, imprudência, imperícia da proponente vencedora, de seus prepostos e qualquer outro encargo financeiro, bem como a sinalização viária do local;

l) O contratado obriga-se a manter, durante toda a execução do contrato, em compatibilidade com as obrigações por ele assumidas, todas as condições de habilitação e qualificação exigidas na licitação, conforme determina o inciso XIII do artigo 55 da Lei Federal nº 8.666/1993;



PREFEITURA MUNICIPAL DE HORTOLÂNDIA

m) A Contratada deverá cooperar quanto a observância dos dispositivos referentes à higiene pública, informando à fiscalização sobre casos de descarga irregular de RSS;

n) A Contratada se obriga a permitir, ao pessoal da Fiscalização, livre acesso a todas as dependências, possibilitando o exame das instalações e também das anotações relativas ao pessoal e ao material, fornecendo, quando solicitado, todos os dados e elementos referentes aos serviços/obras;

o) A proponente vencedora deverá cumprir as Normas de Trabalho Decente estabelecidas pela Organização Internacional do Trabalho, em atendimento ao disposto na Lei Municipal n.º 3645/2019;

p) Efetuar a matrícula da obra no Cadastro Específico do INSS - CEI - junto à Receita Federal e apresentar a comprovação do recolhimento das respectivas contribuições a cada medição e antes do pagamento. O recebimento definitivo do objeto contratado ficará condicionado à apresentação, pela CONTRATADA, da Certidão Negativa de Débitos - CND - da referida CEI;

q) Deverá cumprir, caso seja a vencedora do certame e se for compatível com o objetivo licitado, o estabelecido nas Leis Municipais n.ºs. 2.313 de 24/11/2009 e 2.529 de 04/04/2011 e também o disposto no Decreto Municipal n.º 2.347 de 27/08/2010.

14 - DO CONTRATO E PENALIDADES

14.1. Se nenhuma irregularidade for verificada, a Comissão de Licitação enviará à Autoridade competente para homologação e adjudicação, observados os critérios estabelecidos neste Edital, a proposta que apresentar o menor preço total;

14.2. Após a assinatura do contrato, estará a proponente vencedora automaticamente à disposição do Município de Hortolândia para o fiel cumprimento



PREFEITURA MUNICIPAL DE HORTOLÂNDIA

das competentes ordens de serviços;

14.3. São aplicáveis as sanções previstas no Decreto nº 4.309, de 28 de novembro de 2019, conforme o Anexo VII.

15 - DO ACRÉSCIMO OU SUPRESSÃO DE SERVIÇOS

15.1. O valor contratado em decorrência da presente licitação poderá sofrer, nas mesmas condições, acréscimos ou supressões **do valor inicial atualizado**, nos termos do artigo 65, § 1º da Lei Federal nº 8.666/93.

15.2. Estas alterações serão efetuadas através de Termo Aditivo, dentro do seguinte critério:

15.2.1. Os serviços acrescidos ou suprimidos e que constem na proposta inicial serão acertados pelo valor da mesma, ou seja, **se acrescidos, pagos pelo valor da proposta e se suprimidos, diminuídos do valor do futuro contrato.**

16 - DA SUBCONTRATAÇÃO

16.1. Será permitida a subcontratação de **até 30% (trinta por cento) dos serviços contratados**, exceto os serviços indicados como parcelas de maior relevância e valor significativo para a comprovação da qualificação técnica, desde que precedida de autorização expressa e escrita do gestor e do fiscal do contrato, com relação aos serviços que poderão ser subcontratados, sendo que a subcontratação se dará sem prejuízo das responsabilidades contratuais e legais DA CONTRATADA.

16.1.1. A subcontratada deverá atender às mesmas exigências de habilitação jurídica, fiscal e qualificação técnica exigidas da CONTRATADA referente à parcela do objeto que ser-lhe-á repassada sendo a CONTRATADA a única e exclusiva responsável pela execução dos serviços.



PREFEITURA MUNICIPAL DE HORTOLÂNDIA

16.1.2. A CONTRATANTE não reconhecerá qualquer vínculo com as empresas subcontratadas, sendo que qualquer contato porventura necessário, de natureza técnica, administrativa, financeira ou jurídica que decorra dos trabalhos realizados será mantido exclusivamente com a CONTRATADA.

17 - DA RESCISÃO CONTRATUAL

17.1. O Município de Hortolândia reserva-se no direito de rescindir de pleno direito, o contrato, independentemente de interpelação judicial ou extrajudicial, sem que caiba à proponente vencedora direito à indenização de qualquer espécie, quando ocorrer:

a) Falência, recuperação judicial (*caso não seja apresentado plano de recuperação homologado pelo juízo competente, apto a comprovar a viabilidade econômico-financeira*) **ou extrajudicial ou dissolução** da proponente vencedora;

b) Inadimplência de qualquer cláusula e/ou condição do contrato, por parte da proponente vencedora;

c) O descumprimento, pela proponente vencedora, das determinações da fiscalização do Município de Hortolândia;

d) A subcontratação, caso realizada fora dos moldes previstos neste Edital;

e) Outros, conforme previsto no art. 78 da Lei nº 8.666 de 21/06/93.

17.2. O Município de Hortolândia poderá, também, rescindir o contrato, independente dos motivos relacionados nas letras “a” a “e” do subitem 17.1, por mútuo acordo;

17.3. Rescindido o contrato, por qualquer um dos motivos citados nas letras “a” a “e” do **primeiro subitem deste capítulo**, a proponente vencedora sujeitar-se-á a multa de **20% (vinte por cento)** sobre a parte inadimplente, respondendo, ainda, por



PREFEITURA MUNICIPAL DE HORTOLÂNDIA

perdas e danos decorrentes da rescisão contratual. Neste caso, serão avaliados e pagos, de acordo com a fiscalização do Município de Hortolândia, os serviços efetuados, podendo o Município de Hortolândia, segundo a gravidade do fato, promover inquérito administrativo, a fim de se apurar as respectivas responsabilidades. Caso a proponente vencedora seja considerada inidônea, poderá ser suspensa para transacionar com o Município de Hortolândia, por prazo não superior a 02 (*dois*) anos;

17.4. No interesse da administração pública, desde que justificado, o Município de Hortolândia poderá rescindir o contrato.

18 - DOS ESCLARECIMENTOS ADICIONAIS

18.1. O Edital e seus anexos poderá ser obtido no sítio eletrônico oficial da Prefeitura: www.hortolandia.sp.gov.br (*Acesso rápido > Licitações (Rolando a página para baixo > Lado Direito da página)*);

18.1.1. Quaisquer esclarecimentos sobre este Edital poderão ser obtidos junto ao Departamento de Suprimentos do Município de Hortolândia, sediado na Rua José Cláudio Alves dos Santos, nº 585, Bairro Remanso Campineiro, de segunda a sexta-feira, no horário das 08:00 às 17:00 horas, pelo telefone (19) 3965.1400 - ramal 6915 ou ainda através do e-mail: licitacao@hortolandia.sp.gov.br;

18.1.2. As dúvidas surgidas neste edital serão interpretadas de acordo com a Lei nº 8.666, de 21/06/93 e posteriores alterações, na omissão desta, pela Comissão Específica de Licitações que deverá levar em conta os princípios gerais de direito e as legislações correlatas;

18.1.3. A Comissão de Licitação poderá solicitar a qualquer proponente, informações ou esclarecimentos complementares ou permitir a regularização de falhas meramente formais dos documentos, desde que elas não alterem ou modifiquem o



PREFEITURA MUNICIPAL DE HORTOLÂNDIA

conteúdo de tais documentos e sejam apresentadas no prazo que a Comissão estipular;

18.1.4. A licitante vencedora deverá apresentar junto com o Contrato, o Termo de Ciência e Notificação, conforme modelo do Anexo V, devidamente preenchido.

18.2. DA IMPUGNAÇÃO AO EDITAL

18.2.1. Qualquer pessoa, física ou jurídica, é parte legítima para impugnar este edital, desde que o faça observando o disposto no Art. 41, § 1º, § 2º e § 3º da Lei Federal nº 8.666/1993;

18.2.2. A Presidente da Comissão de Licitações deverá decidir sobre as impugnações preferencialmente no prazo de até 01 (*um*) dia útil anterior à data designada para a abertura da sessão pública;

18.2.3. Quando o acolhimento da impugnação implicar em alteração do edital, capaz de afetar a formulação das propostas, será designada nova data para a realização desta licitação;

18.2.4. A impugnação feita tempestivamente pela licitante não a impedirá de participar desta licitação até o trânsito em julgado da decisão;

18.2.5. As impugnações ao edital deverão ser realizadas mediante protocolo junto ao Departamento de Suprimentos da Prefeitura de Hortolândia, através do e-mail licitacao@hortolandia.sp.gov.br.

18.3. DOS RECURSOS ADMINISTRATIVOS

18.3.1. Dos atos administrativos praticados na presente licitação, serão admitidos os recursos disciplinados nos termos do artigo 109, da Lei Federal 8.666/93, observados os procedimentos lá estabelecidos;



PREFEITURA MUNICIPAL DE HORTOLÂNDIA

18.3.2. Os recursos deverão ser dirigidos à Presidente da Comissão de Licitações, com indicação do procedimento licitatório a que se refere, devendo ser protocolizado: junto ao Departamento de Suprimentos através do e-mail licitacao@hortolandia.sp.gov.br;

18.4. Os atos praticados nesta licitação, após sua abertura, serão publicados no Diário Oficial do Estado e no Diário Oficial Eletrônico do Município.

19 - DA ANULAÇÃO E REVOGAÇÃO

19.1. A presente licitação poderá ser anulada ou revogada, observadas as situações de oportunidade e conveniências administrativas, sem que por tais atos o Município de Hortolândia venha responder por quaisquer indenizações ou compensações a que título for.

20 - DOS ANEXOS

20.1. Constituem-se como anexos do presente Edital, os documentos abaixo elencados, fazendo parte integrante como se transcritos fossem:

ANEXO I - Memorial Descritivo (Anexo A - Memória de Cálculo de Medição; ANEXO B - Diário de Obra; Cronogramas, Planilhas Orçamentária e Quantitativa, Projetos);

ANEXO II - Modelo de Proposta Comercial;

ANEXO III - Modelo - Declarações;

ANEXO IV - Minuta do Contrato;

ANEXO V - Termo de Ciência e Notificação do TCESP;



PREFEITURA MUNICIPAL DE HORTOLÂNDIA

ANEXO VI – Instruções e anexos para solicitar o CRC – Certificado de Registro Cadastral expedido pelo Município de Hortolândia;

ANEXO VII – Decreto Municipal nº 4.309/2019.

Hortolândia, 22 de novembro de 2023.

Secretaria Municipal de Administração e Gestão de Pessoal



MUNICÍPIO DE HORTOLÂNDIA

Objeto: Reconposição Muro de Arrimo e Gradil Centro de Artes Marciais

Local: Hortolândia - S.P.

MEMORIAL DESCRITIVO

1. GENERALIDADES

As especificações destinam-se à descrição e execução de uma obra completamente acabada. Fica designada CONTRATADA como sendo a empresa vencedora do processo licitatório e responsável pela Obra, enquanto que FISCALIZAÇÃO, como sendo a Prefeitura Municipal de Hortolândia, englobando a Secretaria de Obras e a Secretaria de Esportes e Lazer, os quais terão competência para analisar e resolver os casos específicos.

A CONTRATADA aceita e concorda que os serviços objeto do documento contratual deverão ser completos em todos os seus detalhes.

A CONTRATADA obriga-se a satisfazer a todos os requisitos constantes das especificações e atender às normas da ABNT e Secretaria Municipal de Esporte de Hortolândia.

2. SERVIÇOS PRELIMINARES

2.1 Placa de Obra

A CONTRATADA deverá executar a Instalação de Placa de Obra com dimensões de 4,00mx2,00m e os dizeres serão fornecidos pela PMH, atendendo o manual de identidade visual das placas de obras.

2.2 Projeto Básico

O projeto básico será fornecido pela CONTRATANTE.

2.3 Instalações Provisórias

A obra terá todas as instalações provisórias necessárias ao seu bom funcionamento, tais como: escritório, energia elétrica, telefone, fornecimento de água etc.. O local será determinado pela fiscalização, cabendo à CONTRATADA executar as instalações, atendendo às exigências e ficando, inclusive, encarregada de pagar, pontualmente, as despesas mensais de consumo, durante a vigência da obra.

2.4 Ferramentas, Maquinários e EPI's

Caberá à CONTRATADA, de acordo com a natureza da obra e cada uma de suas etapas, fornecer todo o ferramental, maquinário e aparelhos adequados à perfeita execução dos serviços, todos os Equipamentos de Proteção Individual – EPI – aos operários, tais como: capacetes, cintos de segurança, luvas, botas, máscaras, óculos, etc., de acordo com as prescrições específicas em vigor.



MUNICÍPIO DE HORTOLÂNDIA

2.5 Containers

A CONTRATADA deverá fornecer os containers de depósito e sanitários para utilização no canteiro de obras realizando o traslado até o local da obra, montagem, instalação, desmontagem e a remoção completa dos containers após finalização dos serviços.

2.6 Tapume de Obra

A CONTRATADA deverá executar instalação do tapume especificado para isolamento da área de obra, inclusive chapas, colunas, bases, parafusos, pregos e concreto.

3. DEMOLIÇÕES E REMOÇÕES

3.1 Demolições

O Serviço será pago por m³ (metro cúbico) de demolição executada, considerando-se o volume efetivo dos elementos demolidos, apropriado com base nas dimensões das peças íntegras.

O custo unitário remunera a demolição de elementos executados com concreto simples, quando localizados acima do embasamento, inclusive eventuais revestimentos neles aplicados, quando inaproveitáveis e passíveis de demolição concomitante.

3.2 Retiradas

A CONTRATADA deverá realizar a retirada de entulho em caçamba metálica que será medido por volume de entulho retirado, aferido na caçamba (m³). O item remunera o fornecimento dos serviços de carregamento manual de terra, alvenaria, concreto, argamassa, madeira, papel, plástico e metal até a caçamba, remoção e transporte da caçamba até unidade de destinação final indicada pelo Município onde ocorrer a geração e retirada do entulho, ou área licenciada para tal finalidade pela Companhia de Tecnologia de Saneamento Ambiental (CETESB), e que atenda às exigências de legislação municipal, abrangendo:

- a) A empresa ou prestadora dos serviços de remoção do entulho, resíduos provenientes da construção civil, deverá cumprir todas as exigências e determinações previstas na legislação: Resolução nº 307, de 5 de julho de 2002 e suas alterações, pelo Conselho Nacional do Meio Ambiente (CONAMA), Decreto nº 37952, de 11 de maio de 1999, e normas;
- b) Fornecimento de caçamba metálica de qualquer tamanho, na obra, remoção da mesma quando cheia, e a reposição por outra caçamba vazia, o transporte e o despejo na unidade de destinação final, independente da distância do local de despejo;
- c) Fornecimento da mão de obra e recipientes adequados, necessários para o transporte manual, vertical ou horizontal, do material de entulho, até o local onde está situada a caçamba;
- d) Proteção das áreas envolvidas, bem como o despejo e acomodação dos materiais na caçamba;
- e) A mão de obra, os materiais acessórios e os equipamentos necessários ao carregamento, transporte e descarga deverão ser condizentes com a natureza dos serviços prestados.



MUNICÍPIO DE HORTOLÂNDIA

f) Na retirada do entulho, a empresa executora dos serviços de coleta e transporte, deverá apresentar o Controle de Transporte de Resíduos (CTR) devidamente preenchido, contendo informações sobre o gerador, origem, quantidade e descrição dos resíduos e seu destino, unidade de disposição final, bem como o comprovante declarando a sua correta destinação;

g) Estão inclusos todos os impostos legais e despesas necessárias junto aos órgãos

Regulamentadores das atividades envolvidas. Normas técnicas: NBR 15112, NBR 15113, NBR 15114 e Nota Técnica da NBR 10004/2004. O serviço será executado por m³ (metro cúbico) de aterro executado, calculado no aterro compactado. Incluso os serviços de aterro mecanizado, executados com qualquer tipo de solo, bem como os serviços de compactação mecanizada do aterro e os acertos e acabamentos manuais necessários.

A CONTRATADA deverá executar a retirada e descarte adequado do gradil abrangente a área de recuperação do muro para liberação total da área de recomposição.

4. MURO DE ARRIMO

Construção de novo Muro de Arrimo substituindo área danificada, com metragem linear total de 8 metros separados em trechos conforme alturas mencionadas e execuções conforme itens descritos abaixo:

4.1 TRECHOS

4.1.1 Execução de Muro de Arrimo H=2,70M, com Drenagem

A CONTRATADA deverá executar a construção do novo muro de Arrimo da área danificada com metragem linear de 2 metros. O serviço será pago por m (metro linear) de muro construído. O custo unitário remunera todo movimento de terra, lastro de concreto, concreto, forma, armação, impermeabilização e drenagem.

4.1.2 Execução de Muro de Arrimo H=3,00M, com Drenagem

A CONTRATADA deverá executar a construção do novo muro de Arrimo da área danificada com metragem linear de 4 metros. O serviço será pago por m (metro linear) de muro construído. O custo unitário remunera todo movimento de terra, lastro de concreto, concreto, forma, armação, impermeabilização e drenagem.

4.1.3 Execução de Muro de Arrimo H=3,30M, com Drenagem

A CONTRATADA deverá executar a construção do novo muro de Arrimo da área danificada com metragem linear de 2 metros. O serviço será pago por m (metro linear) de muro construído. O custo unitário remunera todo movimento de terra, lastro de concreto, concreto, forma, armação, impermeabilização e drenagem.



MUNICÍPIO DE HORTOLÂNDIA

4.2 EXECUÇÃO

4.2.1 Estacas, blocos e vigas baldrame

Para elaboração da planilha orçamentária, foi considerada a utilização de estacas escavadas mecanicamente com diâmetro de 25CM, com 10,00M de profundidade e vigas baldrame de 20x30cm armadas com aço CA-50, em concreto fck=20,0MPa. Para sua execução serão utilizadas formas de tábuas de pinho.

4.2.2 Escavação manual de valas

As valas serão escavadas manualmente e deverão atender, integralmente, à localização, dimensões e necessidades apresentadas para cada uso específico a que se destinarem.

4.2.3 Apiloamento

Todas as valas abertas, qualquer que seja sua finalidade, deverão ter seu fundo fortemente apiloado, até que a superfície fique suficientemente compacta e plana.

4.2.4 Lastro brita

Nenhum elemento de fundação rasa poderá ser apoiado diretamente no solo. Deverá, portanto, ser executado ao fundo das valas, lastro de brita com espessura de 0,05m.

4.2.5 Formas

A execução das formas deverá obedecer aos itens 9 e 11 da NBR-6118 e a NBR- 8800. As formas serão executadas utilizando-se tábuas de pinho com utilização 5 vezes. A madeira utilizada nas formas deverá apresentar-se isenta de nós fraturáveis, furos ou vazios deixados pólos nós, fendas, rachaduras, curvaturas ou empenamentos.

A espessura mínima das tábuas a serem usadas deverá ser de 25mm.

4.2.6 Concreto

Execução:

- Deve obedecer rigorosamente as normas da ABNT, em especial a NBR-7212.
- Para a solicitação do concreto dosado, deve-se ter em mãos os seguintes dados:
- Verificar se a obra dispõe de vibradores suficientes, se os equipamentos de transportes estão em bom estado, se a equipe operacional está dimensionada para o volume, bem como o prazo de concretagem previsto.
- As regras para a reposição de água perdida por evaporação são especificadas pela NBR -7212. De forma geral, a adição de água permitida não deve ultrapassar a medida do abatimento solicitada pela obra e especificada no documento de entrega do concreto.



MUNICÍPIO DE HORTOLÂNDIA

- Os aditivos, quando aprovados pela fiscalização, são adicionados de forma a assegurar a sua distribuição uniforme na massa de concreto, admitindo-se desvio máximo de dosagem não superior a 5 % da quantidade nominal, em valor absoluto.
- O “slump test” deve ser executado com amostra de concreto depois de descarregar 0,5 m³ de concreto do caminhão e em volume aproximado de 30 litros.
- Depois de o concreto ser aceito por meio do ensaio de abatimento (“slump test”), deve-se coletar uma amostra para o ensaio de resistência.
- A retirada da amostra deve seguir as especificações das Normas Brasileiras. A amostra deve ser colhida no terço médio da mistura, retirando-se 50% maior que o volume necessário e nunca menor que 30 litros.
- Nenhum conjunto de elementos estruturais pode ser concretado sem a prévia autorização e verificação por parte da Fiscalização da perfeita disposição, dimensões, ligações e escoramentos das formas e armaduras correspondentes, sendo necessário também o exame da correta colocação das tubulações elétricas, hidráulicas e outras, que ficarão embutidas na massa de concreto.
- Conferir as medidas e posição das formas, verificando se as suas dimensões estão dentro das tolerâncias previstas no projeto. As formas devem estar limpas e suas juntas, vedadas.
- Quando necessitar desmoldante, a aplicação deve ser feita antes da colocação da armadura.
- Não lançar o concreto de altura superior a 3,00 metros, nem jogá-lo a grande distância com pá, para evitar a separação da brita. Utilizar anteparos ou funil para altura muito elevada.
- Assim que o concreto é colocado nas formas, deve-se iniciar o adensamento de modo a torná-lo o mais compacto possível. O método mais utilizado é por meio de vibradores de imersão.
- Aplicar sempre o vibrador na vertical, sendo que o comprimento da agulha deve ser maior que a camada a ser concretada, devendo a agulha penetrar 5cm da camada inferior.
- Para a cura, molhar continuamente a superfície do concreto logo após o endurecimento, durante os primeiros 7 dias.

4.2.7 Blocos vazados de concreto estrutural aparente - 19cm - até 6mpa

O serviço será executado por m²(metro quadrado) de alvenaria de elevação erguida, considerando-se a área efetivamente executada, descontados todos os vãos e intercessões. O fornecimento de material e a execução da alvenaria de elevação especificada, inclusive eventuais ferros de amarração que se façam necessários.

4.2.8 Manta geotêxtil

Fornecimento de manta geotêxtil com resistência à tração longitudinal de 10 KN/m e resistência à tração transversal de 9 KN/m; referência comercial: linha Bidim RT ou equivalente. Inclui também materiais, acessórios e a mão de obra necessária para instalação da manta.

4.2.9 Tubo em polietileno de alta densidade corrugado perfurado, DN= 2', inclusive

Fornecimento e instalação de tubo-dreno flexível, inclusive conexões, com diâmetro nominal de 2' em polietileno de alta densidade PEAD, corrugado perfurado, flexível, resistente a agentes químicos e



MUNICÍPIO DE HORTOLÂNDIA

intempéries, para drenagem, referência Geotubo Kanonet, fabricação Kanaflex ou equivalente; não remunera os serviços de escavação.

4.2.10 Dreno com pedra britada

Fornecimento de pedra britada em números médios posto obra, o lançamento e a mão-de-obra necessária para o espalhamento da pedra britada.

5. REVESTIMENTOS DE PAREDES

5.1 Chapisco

O chapisco é uma argamassa de cimento e areia (traço 1:3 em volume) que tem a finalidade de melhorar a aderência entre a alvenaria e o emboço.

Chapisco comum: argamassa de traço 1:3, cimento Portland e areia grossa, espessura 5mm.

5.2 Revestimento em paredes – Emboço Paulista

Camada de regularização de parede, com espessura de 20mm, constituído por argamassa mista de cimento, cal e areia média (traço 1:2:8 em volume).

5.2.1 Aplicação

Deverá ser aplicado nas alvenarias de blocos de que já tenham recebido o chapisco. O emboço deve ser aplicado no mínimo 24 horas após a aplicação do chapisco. Dosar os materiais da mescla a seco.

5.2.2 Execução

- Inicialmente deve ser preparada mistura de cal e areia na dosagem 1:4. É recomendável deixar esta mescla em repouso para hidratação completa da cal. Somente na hora de seu emprego, adicionar o cimento, na proporção de 158KG/M3 da mistura previamente preparada.
- A superfície deve receber aspensão com água para remoção de poeira e umedecimento da base.
- Utilizar a argamassa no máximo em 2,5 horas a partir da adição do cimento e desde que não apresente qualquer sinal de endurecimento.
- Aplicar a argamassa em camada uniforme de espessura nivelada, fortemente comprimida sobre a superfície a ser revestida, atingindo a espessura máxima de 2CM.
- O emboço poderá ser desempenado e se constituir na última camada do revestimento.
- No emboço simples, a superfície deve ficar rústica, facilitando a aderência do reboco.
- No emboço desempenado a superfície deve ficar bem regularizada para receber a pintura final.
- O emboço deve ser umedecido, principalmente nos revestimentos externos, por um período de aproximadamente 48 horas após sua aplicação.
- Assentar com a argamassa, pequenos tacos de madeira (taliscas), deixando sua face aparente a uma distância aproximada de 15MM da base.



MUNICÍPIO DE HORTOLÂNDIA

- As duas primeiras taliscas devem ser assentadas próximas do canto superior nas extremidades da alvenaria e depois com auxílio do fio prumo, assentar duas taliscas próximo ao piso e depois assentar taliscas intermediárias de modo que a distância entre elas fique entre 1,50 e 2,50M.
- Aplicar argamassa numa largura de aproximadamente 25CM entre as taliscas, comprimindo-a com uma régua apoiada em duas taliscas constituindo as guias mestras ou prumadas guias.

6. PISOS EXTERNOS

6.1 Piso de concreto intertravado – E= 6CM

A CONTRATADA deverá executar a faixa de piso intertravado no perímetro do muro de arrimo executado considerando uma faixa de 1 metro de largura e 9 metros de extensão. Considerar a recomposição de possíveis peças danificadas durante a obra na área de intervenção. O serviço será pago por m² (metro quadrado) de blocos intertravados de concreto especificados aplicados. O custo unitário remunera os preparos da fundação e da caixa, o fornecimento, espalhamento e compactação da base de areia, fornecimento e assentamento dos blocos de concreto especificados, rejuntamento com areia, compactação final e limpeza da obra.

7. PINTURA

7.1 Látex acrílico

A CONTRATADA deverá executar a preparação e pintura da parte interna externa do muro (novo muro e muro existente) considerando o perímetro total da área do gradil. Será medido pela área de superfície preparada e pintada, não se descontando vãos de até 2,00 m² e não se considerando espaletas, filetes ou molduras. Os vãos acima de 2,00 m² deverão ser deduzidos na totalidade e as espaletas, filetes ou molduras desenvolvidas (m²). O item remunera o fornecimento de selador de tinta para pintura, tinta acrílica standard, diluente (água potável), acabamento fosco acetinado; referência comercial látex acrílico linha premium. Remunera também materiais acessórios e mão de obra necessária para a execução dos serviços de: limpeza da superfície, lixamento, remoção do pó e aplicação do selador, conforme recomendações do fabricante; aplicação da tinta acrílica em 3 demãos, sobre superfície revestida com massa, conforme especificações do fabricante e norma NBR 11702.

8. GRADIL

8.1 Gradil em aço galvanizado Eletrofundido, malha 65 x 132 mm e Pintura Eletrostática

A CONTRATADA deverá executar o novo gradil na área do novo muro de arrimo com extensão de aproximadamente 8 metros, sendo ele instalado com perfeita interligação com gradil existente. Será medido pela área de projeção, do conjunto instalado, no plano vertical (m²). O item remunera o fornecimento de montantes verticais, barras horizontais e gradil em aço galvanizado a fogo, soldados



MUNICÍPIO DE HORTOLÂNDIA

pelo processo automático de eletrofusão, malha de 65 x 132 mm, constituído por barras verticais de 25 x 2 mm e fios horizontais com diâmetro de 5 mm; pilares metálicos para chumbamento e/ou sapata para fixação; tratamento superficial por galvanização a fogo conforme norma ASTM-A123/123M 2017, parafusos antifurto, acabamento com pintura poliéster a pó aplicada eletrostaticamente, em várias cores; inclusive materiais acessórios e a mão de obra necessária para a instalação completa e fixação do gradil por meio de chumbamento com concreto ou engastado com chumbadores de aço. Não remunera os arremates de acabamento, fundação e muretas.

9. FISCALIZAÇÃO

A FISCALIZAÇÃO se encontra no direito de aprovar ou vetar a execução de uma obra, ou parte dela. Deverá a CONTRATADA, após o término de cada etapa, solicitar a presença da FISCALIZAÇÃO que, a seu critério, poderá aprovar ou não a etapa concluída. Não havendo nada em contrário, a CONTRATADA estará liberada para prosseguir as etapas subsequentes. Caso hajam irregularidades, a CONTRATADA fica obrigada a proceder por sua conta e nos prazos estipulados, as modificações, demolições e reposições que se fizerem necessárias.

10. QUALIFICAÇÃO TÉCNICA:

Para fins de comprovação da QUALIFICAÇÃO TÉCNICA, as licitantes deverão apresentar:

- Certidão de registro ou inscrição junto ao CREA ou CAU da Proponente e do Responsável Técnico, dentro do prazo de validade. Para o fim de comprovar o(s) registro(s) do(s) responsável (eis) técnico(s), também será aceita certidão de registro ou inscrição da empresa onde conste(m) o(s) nome(s) do(s) responsável (eis) técnico(s).

11. APRESENTAÇÃO DAS PROPOSTAS

- A proposta de Preços deverá conter Planilha Orçamentária e Cronograma, conforme modelos anexos. O critério de aceitabilidade dos preços unitário e global obedecerá ao disposto no art. 40 – inciso X da lei nº 8.666/93, ou seja, não poderão exceder aos das planilhas indicadas pela Prefeitura para a presente licitação.

- A proposta de preço deverá ser apresentada em papel timbrado da licitante e assinada pelo representante legal. Deverá conter descrição do objeto, valor inclusive por extenso, prazo de execução e validade da proposta de no mínimo 60 (sessenta) dias. O preço ofertado deverá contemplar todos os custos diretos e indiretos para a execução do serviço, ou seja, material, mão de obra, máquinas, equipamentos, encargos sociais e BDI.

- No caso de a proposta apresentar erro na multiplicação do quantitativo pelo preço unitário apresentado, prevalecerá o preço unitário e o cálculo será refeito pelo órgão técnico ou pela Comissão Específica de Licitações, para fins de julgamento. O produto da multiplicação da quantidade pelo preço



MUNICÍPIO DE HORTOLÂNDIA

unitário deverá estar fixado em duas casas decimais. Em caso de eventuais divergências de arredondamento o cálculo será feito pelo órgão técnico ou pela Comissão Específica de Licitações, para fins de julgamento.

- No caso de a planilha da proponente apresentar preços diferentes para itens idênticos, prevalecerá o menor preço ofertado e o órgão técnico refará os cálculos para efeito de julgamento.
- O critério de julgamento das propostas comerciais será pelo menor valor global e o regime de execução será de empreitada por preços unitários.

12. DA SUBCONTRATAÇÃO E DA PARTICIPAÇÃO DE EMPRESAS EM CONSÓRCIO

• Será permitida a subcontratação de até 30% (trinta por cento) dos serviços contratados, desde que precedida de autorização expressa e escrita do gestor e do fiscal do contrato, com relação aos serviços que poderão ser subcontratados, sendo que a subcontratação se dará sem prejuízo das responsabilidades contratuais e legais DA CONTRATADA. A subcontratada deverá atender às mesmas exigências de habilitação jurídica, fiscal e qualificação técnica exigidas da CONTRATADA referente à parcela do objeto que ser-lhe-á repassada sendo a CONTRATADA a única e exclusiva responsável pela execução dos serviços. A CONTRATANTE não reconhecerá qualquer vínculo com as empresas subcontratadas, sendo que qualquer contato porventura necessário, de natureza técnica, administrativa, financeira ou jurídica que decorra dos trabalhos realizados será mantido exclusivamente com a CONTRATADA.

- Será permitida a formação de consórcio formado por, no máximo, duas empresas

13. OBRIGAÇÕES DA CONTRATADA

A CONTRATADA deverá efetuar a matrícula da obra no Cadastro Específico do INSS – CEI – junto à Receita Federal e apresentar a comprovação do recolhimento das respectivas contribuições a cada medição e antes do pagamento. O recebimento definitivo do objeto contratado ficará condicionado à apresentação, pela CONTRATADA, da Certidão Negativa de Débitos – CND – da referida CEI.

14. MEDIÇÕES E PAGAMENTOS

• As medições serão realizadas a cada 30 (trinta) dias e deverão vir acompanhadas das Memórias de Cálculo (modelo anexo) dos quantitativos de todos os serviços medidos. Deverão ser baseadas em relatórios periódicos elaborados pela CONTRATADA, onde deverão estar registrados os levantamentos, cálculos e gráficos necessários à discriminação e determinação das quantidades dos serviços efetivamente executados.



MUNICÍPIO DE HORTOLÂNDIA

- Os pagamentos devidos à CONTRATADA serão efetuados em até 10 (dez) dias Fora a Dezena após o ateste da Nota Fiscal.

15. DISPOSIÇÕES FINAIS

- Após 12 (doze) meses os preços poderão ser reajustados conforme índice IPCA/IBGE, tendo como base a data da apresentação das propostas.
- Prazo de execução – 02 (dois) meses.

16. ANEXOS

1. MODELO - Memória de Cálculo de Medição – Anexo A
2. MODELO - Diário de Obra – Anexo B



Engº Gabriel Oliveira Soares
CREA-SP 5070711656
Depto. Projetos e Orçamentação -SMO
DIRETOR

GLEGUER
ZORZIN:245
78884848

Assinado de forma
digital por GLEGUER
ZORZIN:24578884848
Dados: 2023.09.26
13:52:10 -03'00'

Anexo A



Prefeitura Municipal de Hortolândia
Secretaria de Obras e Serviços Urbanos

Memória de Cálculo de Medição

Obra :		N.º Folha :
Local :		Medição N.º :
Empresa :		Período :
Item :	Serviço :	Unidade :


APROVAÇÕES:

CONTRATADO:

CONTRATANTE:

PREFEITURA MUNICIPAL DE HORTOLÂNDIA

ANEXO B

 <h1 style="margin: 0;">DIÁRIO DE OBRAS</h1>						FL. <u>01 / 01</u>
<input type="checkbox"/> DIÁRIO <input type="checkbox"/> SEMANAL <input type="checkbox"/> MENSAL DIA DA SEM: sábado						DATA: _____
Proc. Adm.	CONTRATADA :				CONTR. PMH Nº ____ / ____	
Concorrência: nº	OBJETO CONTRATUAL /NATUREZA DO SERVIÇO:				DECORRIDOS	
						RESTANTES
CONDIÇÕES CLIMÁTICAS						
PERÍODO	TEMPO			CONDIÇÕES		Observações
	Bom	Nub.	Chuva	Prod.	Imp.	
MANHÃ						
TARDE						
NOITE						
M.D.O IND		M.D.O DIRETA		Equipamentos		OCORRENCIA
Engº Civil Prep.		Servente		Escav. Hidr.		
Engº Civil Trainee		Operador		Bascul.		
Topógrafo		Motorista		Retroescavadeira		
Aux. Topogr.		Pedreiro		Rolo PD/Liso/Pneu		
Tec Segurança		Aux. de limpeza		Motoniveladora		
Eng. Projet./Cad		Borrac		Cam Pipa/Esparg		
Aux. Almoxarife		Mecan		Vibroacabadora		
Enc. Adm		Marteleteiro		Fresa		
Vigilante		Eletricista		Cj Eqpts Leves		
Enc. De obras		Carpinteiro		Veículo leve		
Mestre de Obras		Armador		Kombi/van		
Aux. Adm.				Container		
TOTAL	0		0		0	
ANDAMENTO DOS SERVIÇOS						
CONTRATADA				FISCALIZAÇÃO		
CONTRATADA				FISCALIZAÇÃO / PMH		



MUNICÍPIO DE HORTOLÂNDIA

Objeto: Recomposição Muro de Arrimo e Gradil Centro de Artes Marciais

Local: Rua Brg. Faria Lima, 410 - Vila Real, Hortolândia - SP

CRONOGRAMA FÍSICO - FINANCEIRO

Descrição	Total (R\$)	Out/2023	Nov/2023
SERVIÇOS PRELIMINARES	9.403,04	9.403,04	
DEMOLIÇÕES E REMOÇÕES	3.069,57	3.069,57	
MURO DE ARRIMO	59.222,80	29.611,40	29.611,40
REVESTIMENTO DE PAREDES	1.173,12		1.173,12
PISO EXTERNO	1.048,05		1.048,05
PINTURA	3.228,05		3.228,05
GRADIL	9.366,56		9.366,56
ADMINISTRAÇÃO LOCAL	6.588,16	3.294,08	3.294,08
TOTAL (R\$)	93.099,35	45.378,09	47.721,26


Engº Gabriel Oliveira Soares
CREA-SP 5070711656
Depto. Projetos e Orçamentação - SMO
DIRETOR



MUNICÍPIO DE HORTOLÂNDIA

PLANILHA ORÇAMENTÁRIA

Objeto: Recomposição Muro de Arrimo e Gradil Centro de Artes Marciais

Data Elaboração: 12/09/2023

Local: Rua Brg. Faria Lima, 410 - Vila Real, Hortolândia – SP

Data Base: 08/23

BDI: 23,54%

Ítem	Descrição dos Serviços	Un	Quant.	Preço Unit. (R\$)	Preço Total (R\$)
1	SERVIÇOS PRELIMINARES				
1.1	FORNECIMENTO E INSTALAÇÃO DE PLACA DE OBRA COM CHAPA GALVANIZADA E ESTRUTURA DE MADEIRA. AF_03/2022_PS	M²	8,00	393,33	3.146,64
1.2	LOCAÇÃO DE CONTAINER TIPO SANITÁRIO COM 2 VASOS SANITÁRIOS, 2 LAVATÓRIOS, 2 MICTÓRIOS E 4 PONTOS PARA CHUVEIRO - ÁREA MÍNIMA DE 13,80 M²	MÊS	1,00	1.556,13	1.556,13
1.3	LOCAÇÃO DE CONTAINER TIPO DEPÓSITO - ÁREA MÍNIMA DE 13,80 M²	MÊS	1,00	1.015,89	1.015,89
1.4	TAPUME CHAPA COMPENSADA RESINADA 10MM	M²	31,68	116,30	3.684,38
	Subtotal				9.403,04
2	DEMOLIÇÕES E REMOÇÕES				
2.1	DEMOLIÇÕES				
2.1.1	DEMOLIÇÃO MECANIZADA DE CONCRETO SIMPLES	M³	5,41	244,35	1.321,93
2.2	REMOÇÕES				
2.2.1	REMOÇÃO DE ENTULHO SEPARADO DE OBRA COM CAÇAMBA METÁLICA - TERRA, ALVENARIA, CONCRETO, ARGAMASSA, MADEIRA, PAPEL, PLÁSTICO OU METAL	M³	8,61	130,43	1.123,00
2.2.2	RETIRADA DE GUARDA-CORPO OU GRADIL EM GERAL	M2	16,00	39,04	624,64
	Subtotal				3.069,57
3	MURO DE ARRIMO				
3.1	MURO DE ARRIMO H=2,70M, COM DRENAGEM	M	2,00	5.531,92	11.063,84
3.2	MURO DE ARRIMO H=3,00M, COM DRENAGEM	M	4,00	7.439,80	29.759,20
3.3	MURO DE ARRIMO H=3,30M, COM DRENAGEM	M	2,00	9.199,88	18.399,76
	Subtotal				59.222,80

Ítem	Descrição dos Serviços	Un	Quant.	Preço Unit. (R\$)	Preço Total (R\$)
4	REVESTIMENTO DE PAREDES				
4.1	CHAPISCO	M2	32,00	8,67	277,44
4.2	EMBOÇO COMUM	M2	32,00	27,99	895,68
	Subtotal			-	1.173,12
				-	
5	PISO EXTERNO				
5.1	PISO DE CONCRETO INTERTRAVADO, ESPESSURA 6CM	M2	9,00	116,45	1.048,05
	Subtotal			-	1.048,05
				-	
6	PINTURA				
6.1	TINTA ACRÍLICA EM MASSA, INCLUSIVE PREPARO	M2	80,20	40,25	3.228,05
	Subtotal				3.228,05
7	GRADIL				
7.1	GRADIL EM AÇO GALVANIZADO ELETROFUNDIDO, MALHA 65 X 132 MM E PINTURA ELETROSTÁTICA	M2	16,00	585,41	9.366,56
	Subtotal				9.366,56
8	ADMINISTRAÇÃO LOCAL				
8.1	ENCARREGADO GERAL COM ENCARGOS COMPLEMENTARES	H	80,00	50,53	4.042,40
8.2	ENGENHEIRO CIVIL DE OBRA PLENO COM ENCARGOS COMPLEMENTARES	H	16,00	159,11	2.545,76
	Subtotal				6.588,16
TOTAL GERAL					93.099,35

Base de Preços utilizados neste orçamento:
SINAPI jul/2023, SIURB-SP jan/2023 e CDHU 191


 Engº Gabriel Oliveira Soares
 CREA-SP 5070711656
 Depto. Projetos e Orçamentação -SMO
 DIRETOR



MUNICÍPIO DE HORTOLÂNDIA

PLANILHA QUANTITATIVA

Objeto: Recomposição Muro de Arrimo e Gradil Centro de Artes Marciais

Data Elaboração: 12/09/2023

Local: Rua Brg. Faria Lima, 410 - Vila Real, Hortolândia – SP

Data Base: 08/23

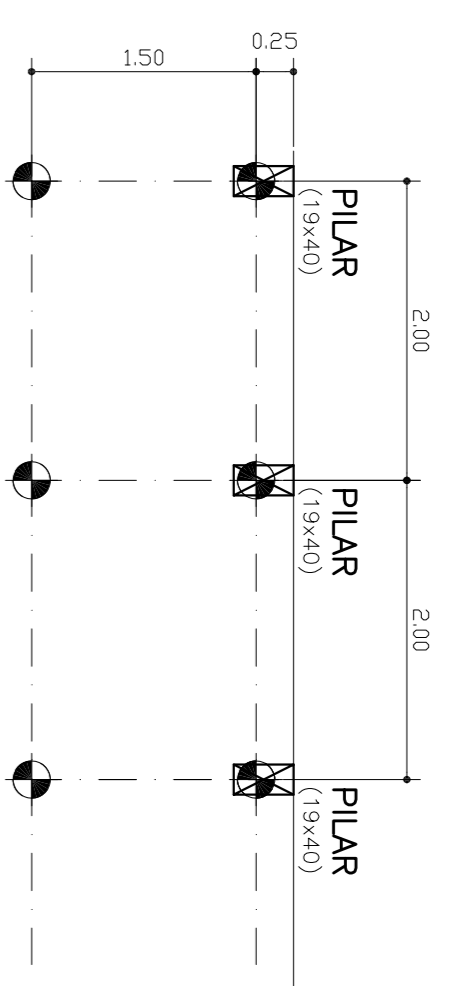
BDI: 23,54%

Ítem	Descrição dos Serviços	Un	Quant.	Preço Unit. (R\$)	Preço Total (R\$)
1	SERVIÇOS PRELIMINARES				
1.1	FORNECIMENTO E INSTALAÇÃO DE PLACA DE OBRA COM CHAPA GALVANIZADA E ESTRUTURA DE MADEIRA. AF_03/2022_PS	M²	8,00		
1.2	LOCAÇÃO DE CONTAINER TIPO SANITÁRIO COM 2 VASOS SANITÁRIOS, 2 LAVATÓRIOS, 2 MICTÓRIOS E 4 PONTOS PARA CHUVEIRO - ÁREA MÍNIMA DE 13,80 M²	MÊS	1,00		
1.3	LOCAÇÃO DE CONTAINER TIPO DEPÓSITO - ÁREA MÍNIMA DE 13,80 M²	MÊS	1,00		
1.4	TAPUME CHAPA COMPENSADA RESINADA 10MM	M²	31,68		
	Subtotal				
2	DEMOLIÇÕES E REMOÇÕES				
2.1	DEMOLIÇÕES				
2.1.1	DEMOLIÇÃO MECANIZADA DE CONCRETO SIMPLES	M³	5,41		
2.2	REMOÇÕES				
2.2.1	REMOÇÃO DE ENTULHO SEPARADO DE OBRA COM CAÇAMBA METÁLICA - TERRA, ALVENARIA, CONCRETO, ARGAMASSA, MADEIRA, PAPEL, PLÁSTICO OU METAL	M³	8,61		
2.2.2	RETIRADA DE GUARDA-CORPO OU GRADIL EM GERAL	M2	16,00		
	Subtotal				
3	MURO DE ARRIMO				
3.1	MURO DE ARRIMO H=2,70M, COM DRENAGEM	M	2,00		
3.2	MURO DE ARRIMO H=3,00M, COM DRENAGEM	M	4,00		
3.3	MURO DE ARRIMO H=3,30M, COM DRENAGEM	M	2,00		
	Subtotal				

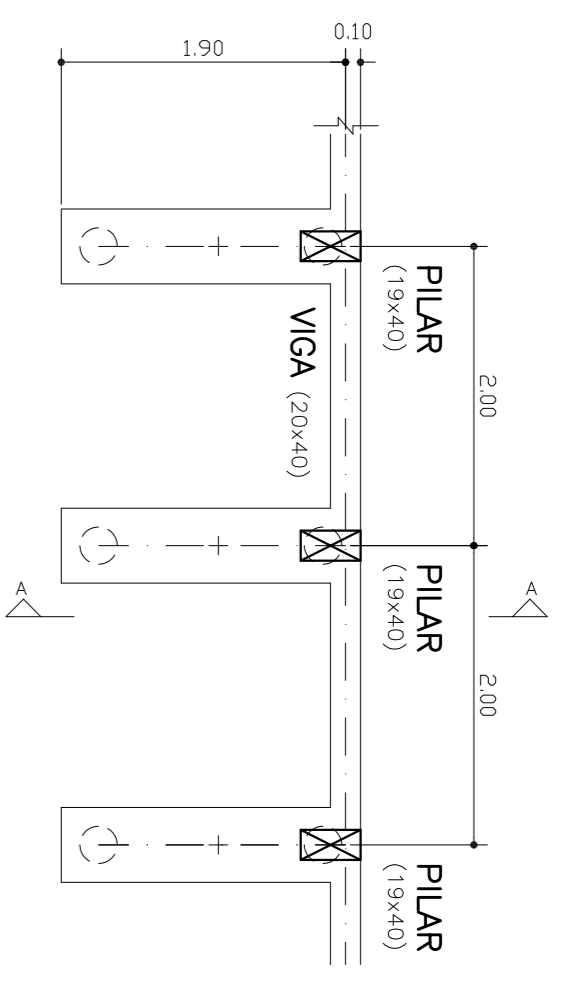
Ítem	Descrição dos Serviços	Un	Quant.	Preço Unit. (R\$)	Preço Total (R\$)
4	REVESTIMENTO DE PAREDES				
4.1	CHAPISCO	M2	32,00		
4.2	EMBOÇO COMUM	M2	32,00		
	Subtotal				
5	PISO EXTERNO				
5.1	PISO DE CONCRETO INTERTRAVADO, ESPESSURA 6CM	M2	9,00		
	Subtotal				
6	PINTURA				
6.1	TINTA ACRÍLICA EM MASSA, INCLUSIVE PREPARO	M2	80,20		
	Subtotal				
7	GRADIL				
7.1	GRADIL EM AÇO GALVANIZADO ELETROFUNDIDO, MALHA 65 X 132 MM E PINTURA ELETROSTÁTICA	M2	16,00		
	Subtotal				
8	ADMINISTRAÇÃO LOCAL				
8.1	ENCARREGADO GERAL COM ENCARGOS COMPLEMENTARES	H	80,00		
8.2	ENGENHEIRO CIVIL DE OBRA PLENO COM ENCARGOS COMPLEMENTARES	H	16,00		
	Subtotal				
TOTAL GERAL					-


 Engº Gabriel Oliveira Soares
 CREA-SP 5070711656
 Depto. Projetos e Orçamentação -SMO
 DIRETOR

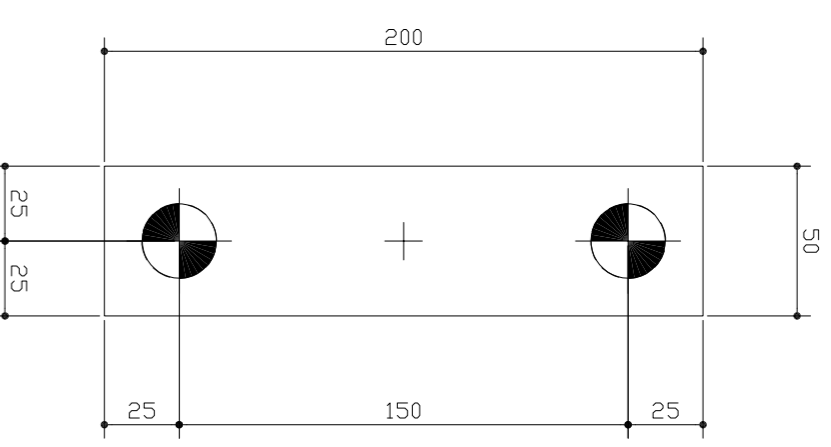
LOCACAO DAS ESTACAS
(ESC. 1:50)



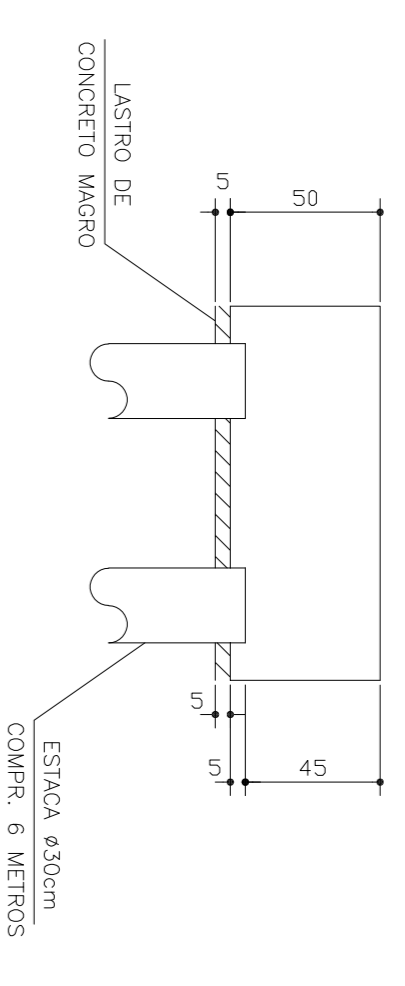
FORMA DA FUNDACAO
(ESC. 1:50)



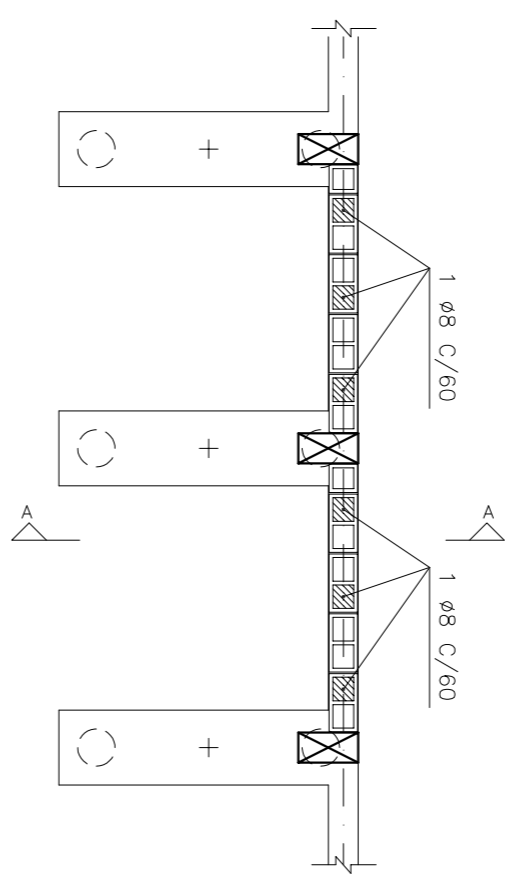
DETALHE DOS BLOCOS
(ESC. 1:25)



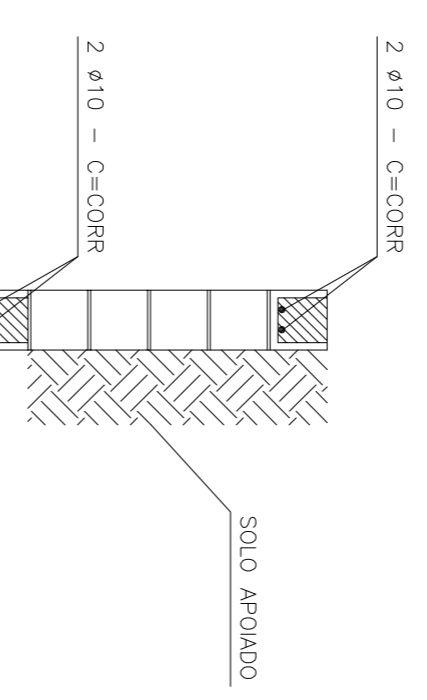
ELEVACAO GENERICA DOS BLOCOS



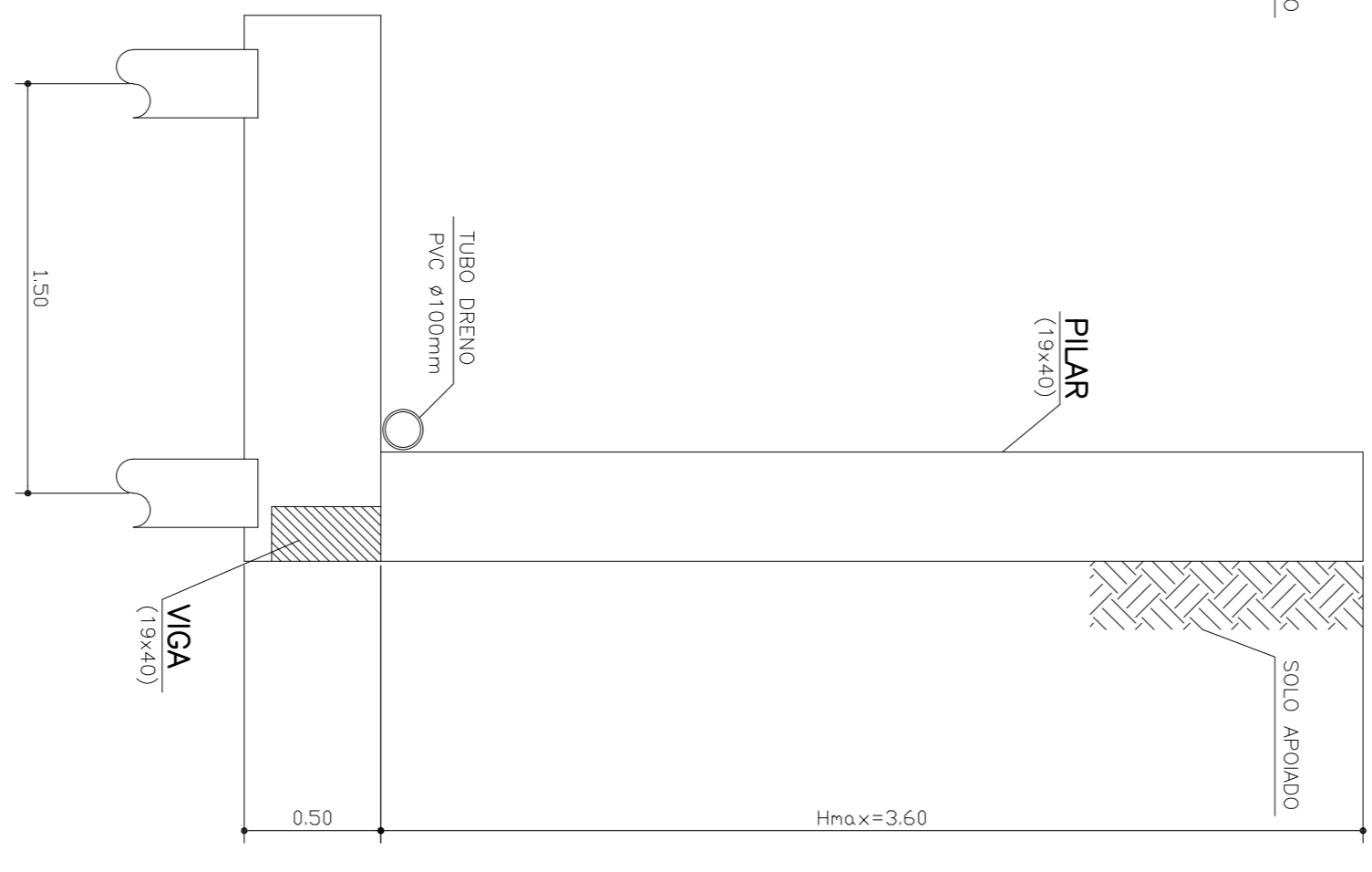
ALVENARIA ESTRUTURAL
(ESC. 1:50)



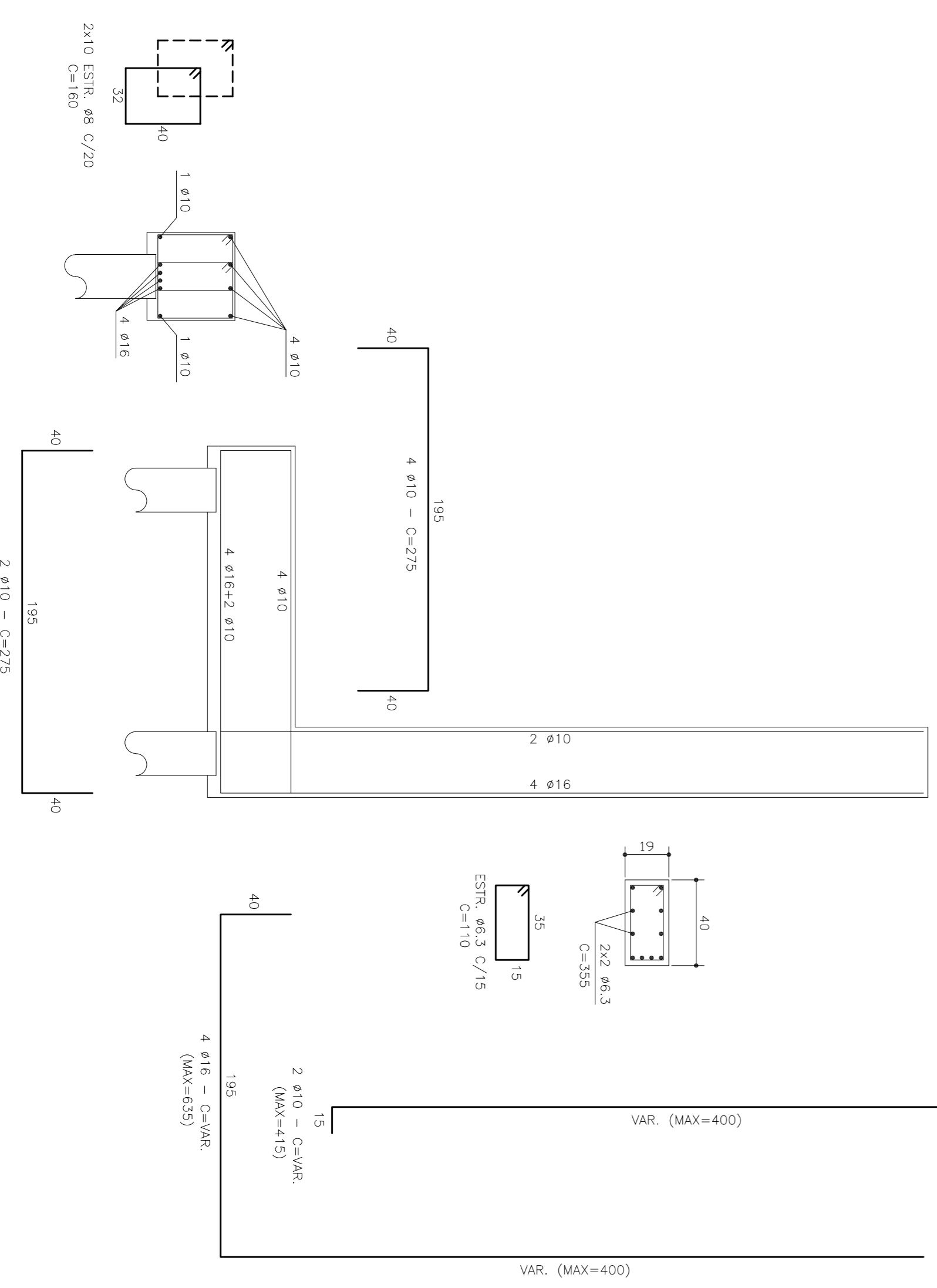
ALVENARIA ESTRUTURAL
CORTE AA
(ESC. 1:25)



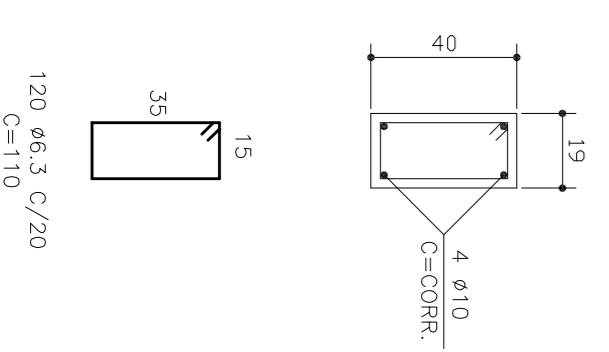
CORTE AA
(ESC. 1:25)



ARMACAO BLOCO E PILARES
(ESC. 1:25)



ARMACAO VIGA BALDRAME
(ESC. 1:20)



• RESISTENCIA CARACTERISTICA DO CONCRETO : fck >= 30 Mpa
 • DEVE-SE EXIGIR O USO DE CIMENTO CP-III NA COMPRESSAO DO CONCRETO USADO.
 • CONCRETO USADO, SENDO PRECIBO O USO DE CIMENTO ESPECIALIZADO PARA APLICACAO EM ELEMENTOS DE ALTA ELASTICIDADE SUPERIOR A 28 GPa
 • UTILIZAR COMO ADEQUADO GRADUO DO CONCRETO PEDRA BRITA N° 1

ACO	#	CLASSE	KG/M	KG/KM
50A	6.3	482	0.25	1.21
50A	8.0	413	0.40	1.66
50A	10.0	446	0.53	2.81
50A	16.0	252	1.00	4.04
TOTAL				972

LEGENDA

- ESTACAS TIPO HELICE CONTINUA Ø30cm
- COMPRIMENTO MINIMO 6 METROS

NOTAS

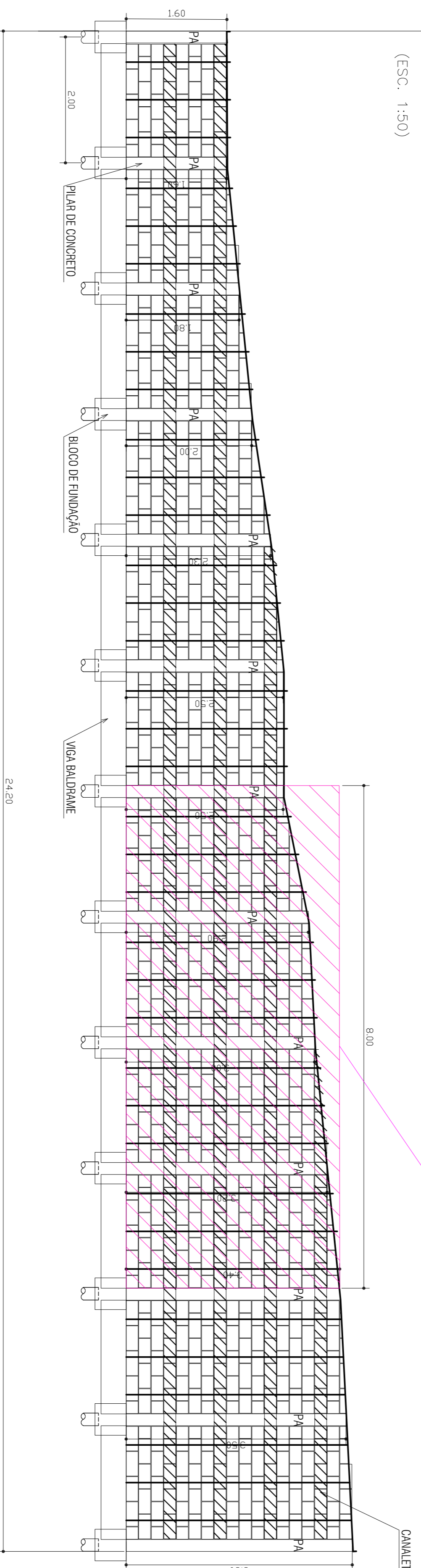
- CONCRETO : fck >= 30 Mpa
- CONCRETO USADO: DE CADA CAMINHAO DEVERA SER RETIRADO 2 CORPOS DE PROVA SENDO HOMOPROS A E 28 DIAS
- UTILIZACAO DE REFORCADORES DE PECA EM CONCRETO UTILIZADO EM ELEMENTOS ESTRUTURAS
- O ACO DEVE SER DO TIPO CA 50A, FORNECEDOR GERVAU OU BELGO MINERA EM BARRAS DE COMPRIMENTO DE 12 METROS
- VERIFICAR O DEMARCACAO TOPOGRAFICA DO TERRENO, ANTES DA LOCACAO DAS FUNDACOES
- EXECUTAR A DEMARCACAO TOPOGRAFICA DOS RECUOS DO TERRENO EM RELACAO A GUA, ANTES DA LOCACAO DAS FUNDACOES
- BARRAS DE REFORCAMENTO: Ø / BALDRAMES, ELEMENTOS DE FUNDACAO
- BLOCOS ESTRUTURAS: DEVERA SER MAS MEDIDAS 19x19x38cm
- BLOCOS ESTRUTURAS: SERAO EMPREGADOS BLOCOS CLASSE "B" COM FxK >= 4 MPa
- BLOCOS ESTRUTURAS: DEVERAO SER DE BOA PROCEDENCIA E ESTRELA EM BOM ESTADO
- TRACOS USUAIS PARA GROUT: 1:0 : 0.1 : 3.0 : 3.0 CIMENTO : CAL : AREA : FERREDO
- MEDIDAS EM METRO COTAS DE NIVEL EM METRO
- CONECTAR MEDIDAS NA OBRA
- RESERVAR O ESPACIO PARA O ACO
- EMPREGAR CIMA AS NORMAS BRASILEIRAS

REV.	DATA	DESCRICAO	DES.
ARRBRASIL PROJETOS DE CALCULO ESTRUTURAL E INSTALACOES REYLI ANDD BRASIL ENGENHEIRO CIVIL CREA 506289937/7			
OBRA	CENTRO DE LUTAS		
CLIENTE	MULTIMIL CONSTRUTORA LTDA		
LOCAL	RUA BRIGADEIRO FARFA LIMA Nº 163 - JARDIM		
TITULO	MURD DE ARRIMO EMPUXO DE SOLO INTERNO A FUNDACAO LADO ESQUERDO DA FACHADA PRINCIPAL		
PROJETO	REV	DATA	COORDINADO
DESIGNO	REV	DATA	COORDINADO
ENFERCDO	REV	DATA	COORDINADO
ALMEIDA ANGELOTA, 885 - SA. LA 2038 - ALPHAVILLE - BARRUETI - SP. Fone: (11) 4783-6771 e-mail: arbrasil@arrbrasil.com.br			
M03			

COMPANHIA
 Avenida (P/B) 115
 Cidade (P/B) 202
 Estado (P/B) 544
 Brasil (P/B) 515
 Fone (P/B) 515
 B (P/B) 508
 C (P/B) 202
 D (P/B) 202

VISTA 2 - LADO DIREITO (EMPUXO DE SOLO EXTERNO)

(ESC. 1:50)



TRECHO A SER REFEITO

REV.	DATA	DESCRICAO	DES.

ARRBRASIL
PROJETOS DE CALCULO ESTRUTURAL E INSTALACOES
REYOL ANDD BRASIL
ENGENHEIRO CIVIL
CREA 506289937/0

OBRA
CENTRO DE LUTAS

CLIENTE
MULTIMIL CONSTRUTORA LTDA

LOCAL
RUA BRIGADEIRO FARFA LIMA
HAI DANANDA - SP

TITULO
ELEVAÇÕES

PROJETO	REV.	DATA	12/11/13	COORDENADO	FOLHA
DESENHO	REV	ESCALA	IND.		M04
ENFERECID	ALMEIDA ANDRÉDEDA, BRIS - S/A, A 2038 - ALPHAVILLE - BARUERI - SP				

COORDENADO
CARRASCOLO
Assessoria (P/B) 0114
Arquiteto (P/B) 0228
Civil (P/B) 0444
Engenheiro (P/B) 0114
Bom (P/B) 0444
White (P/B) 0114
9 (P/B) 0088
5254 (P/B) 0228



PREFEITURA MUNICIPAL DE HORTOLÂNDIA

ANEXO II

PROPOSTA COMERCIAL

Tomada de Preços nº 25/2023

Data da sessão em 14/12/2023, Horário: 09h00min

Proponente: _____

Endereço: _____

Cidade: _____ Estado: _____

CNPJ/MF nº: _____

Telefone: _____

e-mail: _____

(Assinatura, nome da Proponente e do responsável legal/procurador)

Objeto: Contratação de empresa especializada para execução do serviço de recomposição do muro de arrimo e gradil Centro de Artes Marciais, com fornecimento de todos os equipamentos, materiais e mão de obra necessária, de acordo com as especificações constantes no memorial descritivo e seus anexos.

Validade da proposta:

Valor desta proposta:



PREFEITURA MUNICIPAL DE HORTOLÂNDIA

DADOS BANCÁRIOS DA PROPONENTE

Banco:

Nome da Agência:

Número da Agência:

Número da Conta - Corrente:

DADOS DA(S) PESSOA(S) QUE IRÁ(AO) FIRMAR O INSTRUMENTO CONTRATUAL:

Nome:

Estado Civil:

Profissão:

R.G. nº

CPF/MF nº

Endereço:



PREFEITURA MUNICIPAL DE HORTOLÂNDIA

ANEXO III

Processo Administrativo 51633/2023

MODELO DE DECLARAÇÕES

Ref: Tomada de PREÇOS Nº 25/2023.

Edital Nº 203/2023.

A empresa _____, inscrita no CNPJ/MF sob o nº _____, por intermédio de seu representante legal, o(a) Sr.(a) _____, portador(a) da Carteira de Identidade R.G. nº _____ e inscrito no CPF/MF sob o nº _____, DECLARA, sob as penas da Lei:

a) Que até a presente data, inexistem fatos que impeçam a sua habilitação na presente licitação e que a empresa está ciente da obrigatoriedade de declarar ocorrências posteriores.

b) Que está ciente de todas as cláusulas e exigências existentes no presente Edital, e se sujeita às suas condições, bem como à Lei Federal nº 8.666/93 que regem a presente licitação.

c) Que não possui, em seu quadro de pessoal, nem utilizará no fornecimento do objeto desta Licitação, empregado(s) com idade inferior a 18 (dezoito) anos em trabalho noturno, perigoso ou insalubre; e de 16 (dezesesseis) anos em qualquer trabalho, salvo na condição de aprendiz; nem menor de 14 anos em qualquer condição, nos termos do inciso XXXIII do art. 7º, da Constituição Federal de 1988, conforme Lei nº 9.854/99.



PREFEITURA MUNICIPAL DE HORTOLÂNDIA

Local e data:

Assinatura do Responsável pela Empresa

(Nome Legível/ Cargo/ Carimbo do CNPJ)

** esta declaração poderá ser apresentada por meio de cópia simples, preferencialmente em papel timbrado ou com carimbo do CNPJ da empresa.*

**** Quando assinado manualmente, este documento deve estar acompanhado de cédula de identidade do subscritor.**



PREFEITURA MUNICIPAL DE HORTOLÂNDIA

ANEXO IV
MINUTA DO CONTRATO

CONTRATO N° _____/2023

CONTRATANTE: MUNICÍPIO DE HORTOLÂNDIA

CONTRATADA:

TOMADA DE PREÇOS N° 25/2023

PROCESSO ADMINISTRATIVO: n° 51633/2022

REGIME DE EXECUÇÃO: EMPREITADA POR PREÇO UNITÁRIO

Aos _____ dias do mês de _____ de dois mil e vinte e três, nesta cidade de Hortolândia, Estado de São Paulo, as partes, de um lado o **MUNICÍPIO DE HORTOLÂNDIA**, pessoa jurídica de direito público, sediada na Rua José Cláudio Alves dos Santos, n° 585, bairro Remanso Campineiro, cadastrada junto ao Cadastro Nacional de Pessoa Jurídica do Ministério da Fazenda (CNPJ/MF) sob n° 67.995.027/0001-32, neste ato representada pelo Secretário Municipal xxxxx, Sr. _____ (nacionalidade), (estado civil), (qualificação profissional), portador da Cédula de Identidade (R.G.) n° _____, devidamente inscrito junto ao Cadastro de Pessoas Físicas do Ministério da Fazenda (CPF/MF) sob o n° _____, doravante denominado **CONTRATANTE** e, de outro lado, a empresa _____, pessoa jurídica de direito privado, sediada na _____, Estado de _____, cadastrada junto ao Cadastro Nacional de Pessoa Jurídica do Ministério da Fazenda (CNPJ/MF) sob o n° _____, com Inscrição Estadual registrada sob o n° _____, neste ato representado por _____, (nacionalidade), (estado civil), (qualificação profissional), portador da Cédula de Identidade (R.G.) n° . _____, inscrito junto ao Cadastro de Pessoas Físicas do Ministério da Fazenda (C.P.F./M.F.) sob o n° _____, doravante denominada **CONTRATADA**, firmam o presente instrumento, na melhor forma de direito, pelas cláusulas e condições abaixo



PREFEITURA MUNICIPAL DE HORTOLÂNDIA

relacionadas:

CLÁUSULA PRIMEIRA - DO AMPARO LEGAL

1.1. O presente Contrato Administrativo é regido pelas disposições contidas na Lei Federal nº . 8.666, de 21 de junho de 1.993, com as alterações introduzidas pela Lei Federal nº . 8.883, de 08 de junho de 1.994 e demais alterações, aplicando-se supletivamente as disposições de direito privado, bem como, as disposições contidas no Processo Administrativo em epígrafe, originário do Procedimento Licitatório instaurado na modalidade de Tomada de Preços, seus Anexos, tudo fazendo parte integrante do presente instrumento contratual, como se no mesmo transcritos fossem.

CLÁUSULA SEGUNDA - DO OBJETO

2.1. Constitui o objeto deste contrato a “Contratação de empresa especializada para execução do serviço de recomposição do muro de arrimo e gradil do Centro de Artes Marciais, com fornecimento de todos os equipamentos, materiais e mão de obra necessária” , de acordo com as especificações constantes no memorial descritivo e seus anexos, que fazem parte integrante do edital e deste contrato, como se aqui transcritos fossem.

CLÁUSULA TERCEIRA - DOS RECURSOS ORÇAMENTÁRIOS

3.1. No exercício de 2023, as despesas correrão à conta das dotações orçamentárias:

Ficha 781 - 17.02.27.812.0229.1.020.449051.01.0000000

3.2. No exercício seguinte, caso necessário, as despesas correrão por conta de dotações orçamentárias próprias, consignadas nos respectivos Orçamentos-programa, ficando o Município de Hortolândia obrigado a emitir, no início de cada exercício, Notas de Empenho complementar, respeitadas as mesmas



PREFEITURA MUNICIPAL DE HORTOLÂNDIA

classificações orçamentárias.

CLÁUSULA QUARTA - DOS PREÇOS

4.1. Os preços unitários são os constantes da planilha da contratada, cujo valor global é R\$(.....·);

4.2. Fica expressamente estabelecido que no preço unitário e global mencionado nesta cláusula, estão incluídos todos os custos diretos e indiretos e benefícios da **CONTRATADA**, requeridos para a execução dos serviços previstos na cláusula segunda deste contrato, de acordo com as especificações e demais documentos da licitação e a Proposta da **CONTRATADA**.

CLÁUSULA QUINTA - DO PRAZO

5.1. O prazo de **vigência** contratual será de **04 (quatro) meses**, contados a partir da data da assinatura do contrato, podendo ser prorrogado nos termos da legislação vigente;

5.1.1. O prazo de execução do serviço será de **02 (dois) meses**, após a emissão da A.F. - Autorização de Fornecimento;

5.2. A A.F. - Autorização de Fornecimento dos serviços deverá ser emitida, durante o prazo de vigência contratual;

5.3. Não serão considerados como inadimplemento contratual os atrasos provocados por motivos de comprovada força maior ou caso fortuito, desde que notificados no prazo de 48 (*quarenta e oito*) horas após o evento e aceitos pela **CONTRATANTE**.

CLÁUSULA SEXTA - DAS MEDIÇÕES DOS SERVIÇOS E CONDIÇÕES DE PAGAMENTO

6.1. As medições serão realizadas a cada **30 (trinta) dias** e deverão vir acompanhadas das Memórias de Cálculo (*modelo anexo*) dos quantitativos de todos



PREFEITURA MUNICIPAL DE HORTOLÂNDIA

os serviços medidos. Deverão ser baseadas em relatórios periódicos elaborados pela **CONTRATADA**, onde deverão estar registrados os levantamentos, cálculos e gráficos necessários à discriminação e determinação das quantidades dos serviços efetivamente executados;

6.2. Os pagamentos serão efetuados em 10 (**dez**) dias fora a dezena após o ateste da nota fiscal;

6.3. A Nota Fiscal deverá discriminar as quantidades dos serviços efetivamente prestados, bem como a período de sua efetiva realização;

6.4. Por força da Instrução Normativa RFB nº 2043/2021, para fins Tributários, os valores para recolhimento previdenciário (INSS) **devem estar discriminados na Nota Fiscal**;

6.4.1. Os valores devem ser discriminados em observância ao disposto na Instrução Normativa RFB 971/2009, **em especial o disposto nos arts. 121 a 123.**

6.5. Em caso de irregularidade na emissão dos documentos fiscais, o prazo de pagamento será contado a partir de sua reapresentação.

6.6. Considerando decisão proferida pelo STF - RE 1.293.453 em 11/10/2021 e por força do Decreto Municipal 4.947/2021 que trata das regras de retenção de tributos no pagamento a fornecedores por Órgãos e Entidades do Poder Executivo dispostas na Instrução Normativa RFB nº 1234/2012, ao efetuar os pagamentos a CONTRATANTE procederá à retenção do imposto de renda (IR).

6.6.1. As retenções serão realizadas no momento do pagamento dos valores decorrentes da prestação de serviços contratados ou fornecimento dos bens contratados, uma vez atestados e liquidados, mediante recolhimento aos cofres municipais, nos termos do inciso I do art. 158 da Constituição Federal de 1988;



PREFEITURA MUNICIPAL DE HORTOLÂNDIA

6.6.2. As retenções serão efetuadas sobre qualquer forma de pagamento, inclusive os pagamentos antecipados por conta de fornecimento de bens ou prestação de serviços, para entrega futura;

6.6.3. Não estão sujeitos à retenção do IR na fonte os pagamentos realizados a pessoas ou serviços e mercadorias elencados no art. 4º da Instrução Normativa RFB nº 1234, de 11 de janeiro de 2012.

6.7. Nos casos de eventuais atrasos de pagamento, desde que a **CONTRATADA** não tenha concorrido de alguma forma para tanto, o valor devido deverá ser acrescido de encargos moratórios proporcionais aos dias de atraso, apurados desde a data limite prevista para o pagamento até a data do efetivo pagamento, à taxa de 6% (*seis por cento*) ao ano, aplicando-se a seguinte fórmula:

$$EM = I \times N \times V$$

EM = Encargos Moratórios a serem acrescidos ao valor originariamente devido

I = Índice de atualização financeira, calculado segundo a fórmula:

$$I = \frac{(6 / 100)}{365}$$

N = Número de dias entre a data limite prevista para o pagamento e a data do efetivo pagamento

VP = Valor da Parcela em atraso



PREFEITURA MUNICIPAL DE HORTOLÂNDIA

6.8. Durante a execução contratual, junto com cada uma das medições que forem entregues à contratante, o contratado deverá fornecer, sob pena de suspensão dos pagamentos devidos:

a) Documentos comprovando registro em carteira de trabalho dos empregados envolvidos na execução dos serviços contratados;

b) Cópia dos cartões de ponto;

c) Cópia da folha de pagamento de salário dos empregados (*nela devendo conter a individualização de todos os pagamentos que estiverem sendo efetuados, especialmente horas extras, intervalo destinado à refeição e descanso, adicional de insalubridade, adicional noturno, adicional de periculosidade*);

d) Documentos de regularidade fiscal com o FGTS, INSS e débitos com ações trabalhistas;

e) Comprovante de entrega de EPI' s aos empregados, observando as exigências da categoria profissional;

f) Documento atestando cumprimento de convenção coletiva de trabalho;

g) Documento comprovando cumprimento das NR' s (*no caso de empreiteira em especial a NR-18*);

h) Cópia dos TRCT' s devidamente homologados pelo sindicato da categoria dos empregados demitidos durante a execução dos serviços contratados.

6.9. No tocante a última medição do contrato, o pagamento somente será liberado após a comprovação do efetivo pagamento das verbas rescisórias pelo contratado.



PREFEITURA MUNICIPAL DE HORTOLÂNDIA

CLÁUSULA SÉTIMA - DO REAJUSTE

7.1. Após 12 (doze) meses os preços poderão ser reajustados conforme índice IPCA/IBGE, tendo como base a data da apresentação das propostas.

7.2. O reajuste de preços deverá ser solicitado formalmente pela contratada.

7.3. Para a concessão do reajuste deverá ser comprovado que a contratada não concorreu para que o prazo inicialmente pactuado não tenha sido cumprido.

CLÁUSULA OITAVA - DAS GARANTIAS

8.1. A **CONTRATADA** obriga-se a prestar garantia de **5 % (cinco por cento) do valor do futuro contrato**, na forma do artigo 56 da Lei n^o 8.666/93 e suas alterações;

8.2. A garantia deverá abranger, também, obrigações trabalhistas e previdenciárias de responsabilidade da contratada, decorrentes de vínculos de trabalho relacionados com a execução do contrato.

8.3. A garantia oferecida deverá permanecer íntegra ao longo de toda execução do contrato. Caso seja utilizada para caucionar os interesses da Prefeitura Municipal de Hortolândia, a Contratada deverá rerepresentá-la em 48 h (*quarenta e oito*) horas, nos exatos termos inicialmente pactuados;

8.4. Fica vedado à Contratada pactuar com terceiros, cláusulas de não ressarcimento ou não liberação do valor dado em garantia de multas por descumprimento pactual;

8.5. A validade da garantia deverá **ultrapassar em 90 (noventa) dias** a vigência do contrato;

8.6. A garantia somente será liberada após o integral cumprimento de todas as



PREFEITURA MUNICIPAL DE HORTOLÂNDIA

obrigações contratuais;

8.7. Caso o cumprimento de que trata o subitem anterior não ocorra até o fim do segundo mês após o encerramento da vigência contratual, a garantia será utilizada diretamente pela Prefeitura para pagamento das verbas trabalhistas e previdenciárias de responsabilidade da Contratada, decorrentes de vínculos de trabalho relacionados com a execução do contrato.

CLÁUSULA NONA - DAS OBRIGAÇÕES DA CONTRATANTE

9.1. O Município de Hortolândia se obriga a efetuar os pagamentos devidos, na forma e condições ora estipuladas e prestar todos os esclarecimentos necessários à execução dos serviços;

9.2. A fiscalização do cumprimento do contrato caberá ao Município de Hortolândia que indicará os responsáveis por cada serviço;

9.3. Verificada a ocorrência de irregularidade na execução dos serviços, a fiscalização aplicará a penalidade cabível;

9.4. As “Ordens de Serviço” e toda a rotina deverão ser feitas por ofício.

CLÁUSULA DÉCIMA - DAS OBRIGAÇÕES DA CONTRATADA

10.1. Executar os serviços objeto desta licitação e atender as demais condições do Edital da Tomada de Preços em epígrafe e referido processo administrativo e seus anexos, cujos documentos passarão a integrar o contrato, para todos os efeitos de direito, como se nele fossem transcritos;

10.2. Responder, obrigatoriamente, por todos os encargos decorrentes da execução dos serviços objeto desta licitação, cumprindo com todas as obrigações sociais, trabalhistas, fiscais, comerciais, previdenciárias e securitárias, devendo demonstrar mensalmente ou quando solicitado pela Administração, a documentação provando



PREFEITURA MUNICIPAL DE HORTOLÂNDIA

estar quite quanto ao pagamento de tais obrigações;

10.3. Substituir, dentro de 24 horas, o pessoal cuja permanência no local da execução dos serviços, tenha sido considerada inconveniente pela Administração, inclusive o preposto;

10.4. Refazer quaisquer serviços que apresentarem erros, imperícias ou que tenham sido executados em desacordo com as normas técnicas aplicáveis;

10.5. Responder civil e criminalmente pelos danos, perdas e prejuízos, que por dolo, culpa ou responsabilidade, no cumprimento do contrato, venham direta ou indiretamente, provocar ou causar, por si ou seus empregados, à Administração ou a terceiros;

10.6. Assumir integral responsabilidade técnica e civil pelos serviços/obras executados;

10.7. Arcar com todas as despesas de locomoção própria ou dos técnicos de sua equipe;

10.8. Fornecer, obrigatoriamente, todos os EPI ' s necessários à segurança dos trabalhadores, assim como os dispositivos de sinalização, necessários à segurança na execução dos serviços;

10.9. Paralisar por determinação da Administração, a execução dos serviços, em desacordo com a boa técnica e/ou que ponha em risco a segurança pública e/ou bens de terceiros;

10.10. Manter permanentemente, responsável pela execução dos serviços, desde o início até a sua conclusão;



PREFEITURA MUNICIPAL DE HORTOLÂNDIA

10.11. Responder por todas as despesas com energia elétrica, abastecimento de água, consumo de combustíveis, escritório, expediente, mão de obra, maquinário necessário, encargos sociais trabalhistas, previdenciários, comerciais, transportes, seguros, administração, benefícios, liquidação de responsabilidade por qualquer acidente no trabalho ou que causem danos ou prejuízos ao Município ou a terceiros, por motivo de dolo, negligência, imprudência, imperícia da proponente vencedora, de seus prepostos e qualquer outro encargo financeiro, bem como a sinalização viária do local;

10.12. O contratado obriga-se a manter, durante toda a execução do contrato, em compatibilidade com as obrigações por ele assumidas, todas as condições de habilitação e qualificação exigidas na licitação, conforme determina o inciso XIII do artigo 55 da Lei Federal nº 8.666/1993;

10.13. A Contratada deverá cooperar quanto a observância dos dispositivos referentes à higiene pública, informando à fiscalização sobre casos de descarga irregular de RSS;

10.14. A Contratada se obriga a permitir, ao pessoal da Fiscalização, livre acesso a todas as dependências, possibilitando o exame das instalações e também das anotações relativas ao pessoal e ao material, fornecendo, quando solicitado, todos os dados e elementos referentes aos serviços/obras;

10.15. A Contratada deverá cumprir as Normas de Trabalho Decente estabelecidas pela Organização Internacional do Trabalho, em atendimento ao disposto na Lei Municipal n.º 3645/2019;

10.16. Efetuar a matrícula da obra no Cadastro Específico do INSS - CEI - junto à Receita Federal e apresentar a comprovação do recolhimento das respectivas contribuições a cada medição e antes do pagamento. O recebimento definitivo do objeto contratado ficará condicionado à apresentação, pela **CONTRATADA**, da



PREFEITURA MUNICIPAL DE HORTOLÂNDIA

Certidão Negativa de Débitos - CND - da referida CEI;

10.17. Deverá cumprir, caso seja a vencedora do certame e se for compatível com o objetivo licitado, o estabelecido nas Leis Municipais n° . 2.313 de 24/11/2009 e 2.529 de 04/04/2011 e também o disposto no Decreto Municipal n° 2.347 de 27/08/2010.

CLÁUSULA DÉCIMA PRIMEIRA - DAS PENALIDADES

11.1. Após a assinatura deste contrato, estará a **CONTRATADA** automaticamente à disposição da **CONTRATANTE** para o fiel cumprimento das competentes ordens de serviço;

11.2. Salvo ocorrência de caso fortuito ou de força maior, devidamente justificados e comprovados, ao não cumprimento, por parte da **CONTRATADA**, das obrigações assumidas ou a infringência de preceitos legais pertinentes, serão aplicadas, segundo a gravidade da falta, nos termos dos artigos 86 e 87 da Lei Federal n° 8.666/93 e suas alterações penalidades e sanções conforme previstas no Decreto n° 4.309, de 28 de novembro de 2019, conforme o Anexo VII;

11.3. As multas serão, após regular processo administrativo, cobradas administrativa e/ou judicialmente;

11.4. As penalidades previstas nestes itens e subitens têm caráter de sanção administrativa, conseqüentemente, a sua aplicação não exige a **CONTRATADA** de reparar os eventuais prejuízos que seu ato venha a acarretar ao Município de Hortolândia;

11.5. As pessoas jurídicas serão responsabilizadas objetivamente, nos âmbitos administrativo e civil, pela prática de atos lesivos contra a Administração Pública, nos termos da Lei n° 12.846/2013.



PREFEITURA MUNICIPAL DE HORTOLÂNDIA

CLÁUSULA DÉCIMA SEGUNDA - DO ACRÉSCIMO OU SUPRESSÃO DE SERVIÇOS

12.1. O valor contratado em decorrência da presente licitação poderá sofrer, nas mesmas condições, acréscimos ou supressões **do valor inicial atualizado**, nos termos do artigo 65, § 1º da Lei Federal nº 8.666/93.

12.2. Estas alterações serão efetuadas através de Termo Aditivo, dentro do seguinte critério:

12.2.1. Os serviços acrescidos ou suprimidos e que constem na proposta inicial serão acertados pelo valor da mesma, ou seja, **se acrescidos, pagos pelo valor da proposta e se suprimidos, diminuídos do valor do futuro contrato.**

CLÁUSULA DÉCIMA TERCEIRA - DA SUBCONTRATAÇÃO

13.1. Será permitida a subcontratação de **até 30% (trinta por cento) dos serviços contratados**, exceto os serviços indicados como parcelas de maior relevância e valor significativo para a comprovação da qualificação técnica, desde que precedida de autorização expressa e escrita do gestor e do fiscal do contrato, com relação aos serviços que poderão ser subcontratados, sendo que a subcontratação se dará sem prejuízo das responsabilidades contratuais e legais da **CONTRATADA**.

13.1.1. A subcontratada deverá atender às mesmas exigências de habilitação jurídica, fiscal e qualificação técnica exigidas da **CONTRATADA** referente à parcela do objeto que ser-lhe-á repassada sendo a **CONTRATADA** a única e exclusiva responsável pela execução dos serviços.

13.1.2. A **CONTRATANTE** não reconhecerá qualquer vínculo com as empresas subcontratadas, sendo que qualquer contato porventura necessário, de natureza técnica, administrativa, financeira ou jurídica que decorra dos trabalhos realizados será mantido exclusivamente com a **CONTRATADA**.



PREFEITURA MUNICIPAL DE HORTOLÂNDIA

CLÁUSULA DÉCIMA QUARTA - DA FISCALIZAÇÃO

14.1. É facultado a **CONTRATANTE** o direito de fiscalizar a execução dos serviços ora contratados, quando julgar conveniente, através de prepostos credenciados ou de terceiros especialmente destacados para esse fim, assegurado a estes o livre acesso aos locais de execução dos serviços consistindo em:

- a) supervisionar e fiscalizar a execução dos serviços;
- b) sustar a execução de qualquer serviço que estiver em desacordo com as especificações técnicas fornecidas, através de instruções e/ou procedimentos escritos;
- c) aceitar alterações na sequência dos trabalhos, decorrentes de caso fortuito ou de força maior, devidamente comprovado e autorizado pela **CONTRATANTE**;
- d) acompanhar e controlar a execução dos serviços, sob o ponto de vista técnico, administrativo e financeiro;
- e) avaliar e aprovar os métodos de trabalho, propostos pela **CONTRATADA**; e,
- f) emitir as instruções técnicas ou administrativas que julgar necessárias, ao melhor andamento dos trabalhos.

14.2. A fiscalização por parte da **CONTRATANTE** ou a quem designar, não exime a **CONTRATADA** da responsabilidade pela qualidade técnica dos trabalhos contratados;

14.3. A Contratada deverá cooperar quanto a observância dos dispositivos referentes à higiene pública, informando à fiscalização sobre casos de descarga irregular de RSS;



PREFEITURA MUNICIPAL DE HORTOLÂNDIA

14.4. As “Ordens de Serviço” e toda a rotina deverão ser feitas por ofício;

14.5. A Contratada se obriga a permitir, ao pessoal da Fiscalização, livre acesso a todas as dependências, possibilitando o exame das instalações e também das anotações relativas ao pessoal e ao material, fornecendo, quando solicitado, todos os dados e elementos referentes aos serviços.

CLÁUSULA DÉCIMA QUINTA - DA RESCISÃO

15.1. A **CONTRATANTE** reserva-se no direito de rescindir de pleno direito, este contrato, independentemente de interpelação judicial ou extrajudicial, sem que caiba à **CONTRATADA** direito à indenização de qualquer espécie, quando ocorrer:

a) Falência, recuperação judicial (*caso não seja apresentado plano de recuperação homologado pelo juízo competente, apto a comprovar a viabilidade econômico-financeira*) **ou extrajudicial ou dissolução** da proponente vencedora;

b) Inadimplência de qualquer cláusula e/ou condição do contrato, por parte da proponente vencedora;

c) O descumprimento, pela proponente vencedora, das determinações da fiscalização do Município de Hortolândia;

d) A subcontratação, caso realizada fora dos moldes previstos neste Contrato;

e) Outros, conforme previsto no art. 78 da Lei nº 8.666 de 21/06/93.

15.2. A **CONTRATANTE** poderá, também, rescindir este contrato, independente dos motivos relacionados nas letras “a” a “e” desta cláusula, por mútuo acordo.



PREFEITURA MUNICIPAL DE HORTOLÂNDIA

15.3. Rescindido este contrato, por qualquer um dos motivos citados nas letras “a” a “e” desta cláusula, a **CONTRATADA** sujeitar-se-á a multa de **20% (vinte por cento)** calculado sobre a parte inadimplente, respondendo, ainda, por perdas e danos decorrentes da rescisão contratual. Neste caso, serão avaliados e pagos, de acordo com a fiscalização do Município de Hortolândia, os serviços efetuados, podendo o Município de Hortolândia, segundo a gravidade do fato, promover inquérito administrativo, a fim de se apurar as respectivas responsabilidades. Caso a **CONTRATADA** seja considerada inidônea, poderá ser suspensa para transacionar com o Município de Hortolândia, por prazo não superior a 02 (*dois*) anos.

15.4. No interesse da administração pública, desde que justificado, a **CONTRATANTE** poderá rescindir o presente contrato.

CLÁUSULA DÉCIMA SEXTA - DA SUSPENSÃO DOS SERVIÇOS

16.1. A **CONTRATANTE** poderá, em qualquer momento, desde que com pré-aviso de **15 (quinze) dias**, suspender temporariamente, no todo ou em parte, os serviços objeto deste contrato. Neste caso, serão acordados novos prazos para a retomada dos serviços e estudadas as implicações decorrentes desta interrupção.

Parágrafo Único - Se a suspensão dos serviços vier a impor-se como definitiva, este contrato será rescindido, na forma estabelecida no item 14.1 da sua cláusula décima quarta.

CLÁUSULA DÉCIMA SÉTIMA - DAS TAXAS E IMPOSTOS

17.1. Qualquer alteração, criação ou extinção de benefícios fiscais ou de tributos (*impostos, taxas, contribuições ou encargos*), que reflita comprovadamente nos preços ora contratados, facultará às partes a sua revisão, para mais ou para menos, por mútuo e expresse acordo.

CLÁUSULA DÉCIMA OITAVA - DA TRANSMISSÃO DE DOCUMENTOS



PREFEITURA MUNICIPAL DE HORTOLÂNDIA

18.1. O encaminhamento de cartas e documentos pela **CONTRATADA** deverá ser efetuado através do Protocolo Geral da **CONTRATANTE**, não se considerando nenhuma outra forma como prova de entrega.

CLÁUSULA DÉCIMA NONA - DAS DISPOSIÇÕES FINAIS

19.1. Não obstante seja a empresa **CONTRATADA** a única e exclusiva responsável pela qualidade da execução dos serviços, o Município, através de sua equipe ou de prepostos, formalmente designados, sem restringir a plenitude daquela responsabilidade, exercerá ampla e completa fiscalização da qualidade dos serviços em execução.

CLÁUSULA VIGÉSIMA - DO FORO

20.1. A interpretação e aplicação dos termos contratuais serão regidas pelas leis brasileiras e o Juízo da Comarca de Hortolândia - Estado de São Paulo, terá jurisdição e competência sobre qualquer controvérsia resultante deste contrato, constituindo assim o foro de eleição, prevalecendo sobre qualquer outro, por mais privilegiado que seja.

E, por estarem assim justas e contratadas, as partes assinam o presente, por si e seus sucessores em três vias iguais e rubricadas, para todos os fins de direito.

Hortolândia, ____ de _____ de 2023.

MUNICÍPIO DE HORTOLÂNDIA

CONTRATADA



PREFEITURA MUNICIPAL DE HORTOLÂNDIA

ANEXO V

ANEXO LC-01 – TERMO DE CIÊNCIA E DE NOTIFICAÇÃO (CONTRATOS)
(REDAÇÃO DADA PELA RESOLUÇÃO Nº 11/2021)

CONTRATANTE: _____

CONTRATADO: _____

CONTRATO Nº (DE ORIGEM): _____

OBJETO: _____

Pelo presente TERMO, nós, abaixo identificados:

1. Estamos CIENTES de que:

- a) o ajuste acima referido, seus aditamentos, bem como o acompanhamento de sua execução contratual, estarão sujeitos a análise e julgamento pelo Tribunal de Contas do Estado de São Paulo, cujo trâmite processual ocorrerá pelo sistema eletrônico;
- b) poderemos ter acesso ao processo, tendo vista e extraindo cópias das manifestações de interesse, Despachos e Decisões, mediante regular cadastramento no Sistema de Processo Eletrônico, em consonância com o estabelecido na Resolução nº 01/2011 do TCESP;
- c) além de disponíveis no processo eletrônico, todos os Despachos e Decisões que vierem a ser tomados, relativamente ao aludido processo, serão publicados no Diário Oficial do Estado, Caderno do Poder Legislativo, parte do Tribunal de Contas do Estado de São Paulo, em conformidade com o artigo 90 da Lei Complementar nº 709, de 14 de janeiro de 1993, iniciando-se, a partir de então, a contagem dos prazos processuais, conforme regras do Código de Processo Civil;
- d) as informações pessoais dos responsáveis pela contratante e e interessados estão cadastradas no módulo eletrônico do “Cadastro Corporativo TCESP – CadTCESP”, nos termos previstos no Artigo 2º das Instruções nº01/2020, conforme “Declaração(ões) de Atualização Cadastral” anexa (s);
- e) é de exclusiva responsabilidade do contratado manter seus dados sempre atualizados.



PREFEITURA MUNICIPAL DE HORTOLÂNDIA

2. Damos-nos por NOTIFICADOS para:

- a) O acompanhamento dos atos do processo até seu julgamento final e consequente publicação;
- b) Se for o caso e de nosso interesse, nos prazos e nas formas legais e regimentais, exercer o direito de defesa, interpor recursos e o que mais couber.

LOCAL e DATA: _____

AUTORIDADE MÁXIMA DO ÓRGÃO/ENTIDADE:

Nome: _____

Cargo: _____

CPF: _____

RESPONSÁVEIS PELA HOMOLOGAÇÃO DO CERTAME OU RATIFICAÇÃO DA DISPENSA/INEXIGIBILIDADE DE LICITAÇÃO:

Nome: _____

Cargo: _____

CPF: _____

Assinatura: _____

RESPONSÁVEIS QUE ASSINARAM O AJUSTE:

Pelo contratante:

Nome: _____

Cargo: _____

CPF: _____

Assinatura: _____

Pela contratada:

Nome: _____

Cargo: _____

CPF: _____



PREFEITURA MUNICIPAL DE HORTOLÂNDIA

Assinatura: _____

ORDENADOR DE DESPESAS DA CONTRATANTE:

Nome: _____

Cargo: _____

CPF: _____

Assinatura: _____

GESTOR(ES) DO CONTRATO:

Nome: _____

Cargo: _____

CPF: _____

Assinatura: _____

DEMAIS RESPONSÁVEIS (*):

Tipo de ato sob sua responsabilidade: _____

Nome: _____

Cargo: _____

CPF: _____

Assinatura: _____

(*) - O Termo de Ciência e Notificação e/ou Cadastro do(s) Responsável(is) deve identificar as pessoas físicas que tenham concorrido para a prática do ato jurídico, na condição de ordenador da despesa; de partes contratantes; de responsáveis por ações de acompanhamento, monitoramento e avaliação; de responsáveis por processos licitatórios; de responsáveis por prestações de contas; de responsáveis com atribuições previstas em atos legais ou administrativos e de interessados relacionados a processos de competência deste Tribunal. Na hipótese de prestações de contas, caso o signatário do parecer conclusivo seja distinto daqueles já arrolados como subscritores do Termo de Ciência e Notificação, será ele objeto de notificação específica. *(inciso acrescido pela Resolução nº 11/2021)*



PREFEITURA MUNICIPAL DE HORTOLÂNDIA

ANEXO VI

INSTRUÇÕES PARA CADASTRAMENTO DE FORNECEDORES

1 - OBJETIVO

Estas instruções têm a finalidade de estabelecer normas e procedimentos para fins de cadastramento prévio, com vistas à participação em futuras licitações da Prefeitura Municipal de Hortolândia, nos termos da Lei Federal nº 8666/93 e suas alterações.

2 - PROCEDIMENTOS

2.1. As Instruções Gerais para cadastramento, bem como o requerimento a ser preenchido, estão disponíveis e devem ser solicitados através do e-mail: cadastro@hortolandia.sp.gov.br.

2.2. A entrega de documentos para fins de obtenção ou renovação de certificado de registro cadastral - CRC, deverá, independente do ramo de atividade, ser realizada seguindo o seguinte passo-a-passo:

2.2.1. Caso possua um e-mail do Gmail → Acessar o link facil.hortolandia.sp.gov.br » Clicar em cima da faixa vermelha » aparecerá seu e-mail do Gmail » Clicar em cima do seu endereço de e-mail » Aparecerá uma tela de cadastro » Assim que fizer este cadastro clicar em enviar » Vá ao seu e-mail e ative a conta » A mensagem aparecerá na caixa de entrada ou na caixa de Spam » Após a ativação, deve-se retornar na página inicial e clicar novamente na faixa vermelha » Aparecerá o mesmo cadastro com mais informações » No lado esquerdo da página » CERTIFICADO DE REGISTRO + ADICIONAR CERTIFICADO.

2.2.2. Caso NÃO possua um e-mail do Gmail → Acessar o link facil.hortolandia.sp.gov.br » Clicar em “Fazer um novo cadastro” » Aparecerá uma tela de cadastro » Escolha entre “Pessoa Física” e “Pessoa Jurídica” » Faça o



PREFEITURA MUNICIPAL DE HORTOLÂNDIA

cadastro » Vá ao seu e-mail e ative a conta » A mensagem aparecerá na caixa de entrada ou na caixa de Spam » Após a ativação, deve-se retornar na página inicial e preencher os campos para o seu e-mail e senha e clicar em “entrar” » Aparecerá o mesmo cadastro com mais informações » No lado esquerdo da página » **CERTIFICADO DE REGISTRO + ADICIONAR CERTIFICADO.**

2.3. Os documentos necessários ao cadastro poderão ser apresentados em original, por processo de cópia autenticada por cartório competente ou por publicação em órgão da imprensa oficial, podendo, ainda, o servidor da administração proceder à autenticação da cópia correspondente, desde que esteja acompanhado do original, conforme Lei Federal n.º 13.726/2018. Todas as cópias reprográficas deverão estar legíveis e sem rasuras.

2.4. A aceitação de certidões disponibilizadas via internet ficará condicionada à confirmação de sua autenticidade pelos membros da Comissão Julgadora de Pedidos de Inscrição no Cadastro de Fornecedores.

2.5. Não constando o prazo de validade nas certidões, o documento será aceito até **180 (cento e oitenta)** dias após a data de sua emissão.

2.6. A documentação não deverá ser encadernada.

2.7. A Comissão de Cadastro comunicará ao interessado o resultado do seu pedido através de e-mail, num prazo de até 10 (dez) dias corridos da entrega da documentação, podendo solicitar a complementação daqueles faltantes ou a correção daqueles que estão em desacordo com as instruções gerais, devendo os interessados entregá-los diretamente no Departamento de Suprimentos – Setor de Cadastro de Fornecedor ou via postal, no prazo máximo de 15 (quinze) dias, sob pena de indeferimento do cadastro.

2.8. Caso o interessado necessite do cadastro para participação de licitações em



PREFEITURA MUNICIPAL DE HORTOLÂNDIA

andamento, deverá solicitar o mesmo em até 03 (três) dias anteriores a data da sessão pública de recebimento das propostas da licitação da qual pretende participar (art. 22, § 2, Lei Federal nº 8.666/93).

2.9. No caso de indeferimento, a comunicação será efetuada através de publicação no Diário Eletrônico do Município de Hortolândia para fins do que dispõe o artigo 109 da Lei Federal nº 8666/93 e através de e-mail.

2.10. Após análise da documentação e estando em conformidade com a legislação, a empresa será incluída no Cadastro de Fornecedores da Prefeitura Municipal de Hortolândia, sendo emitido o certificado de registro cadastral - CRC, que deverá ser retirado no Setor de Cadastro de Fornecedor por pessoa comprovadamente autorizada pelo representante legal da empresa.

3 - DOCUMENTOS NECESSÁRIOS PARA PESSOA FÍSICA

3.1. Habilitação jurídica:

a) Cédula de identidade.

3.2. Regularidade Fiscal e Trabalhista

3.2.1. Prova de inscrição no Cadastro de Pessoas Físicas - CPF;

3.2.2. Prova de Registro de Profissional Autônomo no domicílio da requerente;

3.2.3. Prova de regularidade para com as Fazendas Federal e Municipal do domicílio da pessoa física, na forma da lei.

3.2.3.1. A regularidade para com a Fazenda Federal deverá ser comprovada pela apresentação da Certidão de Débitos relativos a Tributos Federais e à Dívida Ativa da União, expedida pela Secretaria da Receita Federal.



PREFEITURA MUNICIPAL DE HORTOLÂNDIA

3.2.3.2. A regularidade para com a Fazenda Municipal deverá ser comprovada:

a) Caso o domicílio da requerente seja fora do Município de Hortolândia, por Certidão de Tributos Mobiliários expedida pelo Município onde estiver situado o domicílio da requerente.

b) Caso o domicílio da requerente seja o Município de Hortolândia, por certidão de Regularidade Fiscal, expedida pela Fazenda Municipal de Hortolândia - SP.

3.2.3.3. Prova de inexistência de débitos inadimplidos perante a Justiça do Trabalho, mediante a apresentação de Certidão de Débitos Trabalhistas emitida pela Justiça do Trabalho.

3.2.3.4. As provas de regularidade fiscal e trabalhista deverão ser apresentadas através de certidão negativa ou certidão positiva com efeitos de negativa.

3.3. Qualificação Técnica:

3.3.1. Certidão de Registro Profissional no Conselho profissional competente, se houver.

3.4. Qualificação Econômico - Financeira

3.4.1. Certidão Negativa de Execução patrimonial, expedida pelo distribuidor da justiça estadual e da justiça federal do domicílio da pessoa física.

3.5. Cumprimento do disposto no Inciso XXXIII do artigo 7º da Constituição Federal



PREFEITURA MUNICIPAL DE HORTOLÂNDIA

3.5.1. Declaração de cumprimento do disposto no inciso XXXIII do artigo 7º da Constituição Federal, conforme modelo constante do ANEXO F, para atendimento ao artigo 27, inciso IV, da Lei Federal nº 8.666/1993.

4 - DOCUMENTOS NECESSÁRIOS PARA PESSOA JURÍDICA

4.1. Habilitação Jurídica

a) Ato constitutivo, estatuto ou contrato social em vigor, devidamente registrado, em se tratando de sociedades comerciais (sociedade empresária em geral), e, no caso de sociedades por ações, acompanhado por documentos de eleição de seus administradores em exercício;

b) Inscrição do ato constitutivo, no caso de sociedades civis (sociedade simples e sociedade cooperativa), devidamente registrado no Registro Civil das Pessoas Jurídicas, acompanhada de prova da diretoria em exercício;

c) Registro comercial, no caso de empresa individual;

d) Decreto de autorização, no caso de empresa ou sociedade estrangeira em funcionamento no Brasil, e ato de registro ou autorização para funcionamento expedido pelo órgão competente, quando a atividade assim o exigir.

e) Certificado da Condição de Microempreendedor Individual (CCMEI), no caso de microempreendedores individuais.

4.2. Regularidade Fiscal e Trabalhista

4.2.1. Prova de inscrição no Cadastro Nacional de Pessoa Jurídica do Ministério da Fazenda - CNPJ/MF.



PREFEITURA MUNICIPAL DE HORTOLÂNDIA

4.2.2. Prova de inscrição no Cadastro Estadual ou Municipal de Contribuintes, pertinente ao seu ramo de atividade, relativa ao estabelecimento que pretende cadastrar (filial ou matriz).

a) Se o ramo de atividade da pessoa jurídica envolver comércio e prestação de serviços deverá apresentar prova de inscrição estadual e municipal.

4.2.3. Prova de regularidade para com a Seguridade Social – INSS, com a Prova de regularidade para com a Fazenda Federal, mediante a apresentação de Certidão de Débitos Relativos a Tributos Federais e Dívida Ativa da União, expedida pela Secretaria da Receita Federal, ou via “internet”, dentro do prazo de validade;

4.2.4. Prova de regularidade para com a Fazenda Estadual, pertinente ao seu ramo de atividade, dentro do prazo de sua validade;

4.2.5. Prova de regularidade para com a Fazenda do Município, pertinente ao seu ramo de atividade e relativa aos tributos mobiliários, dentro do prazo de validade;

4.2.6. Prova de regularidade para com o Fundo de Garantia por Tempo de Serviço – FGTS, que deverá ser feita através da apresentação do Certificado de Regularidade Fiscal, emitido pela Caixa Econômica Federal, dentro do prazo de validade;

a) No caso de microempreendedores individuais que não tiverem empregados, apresentar declaração negativa.

4.2.7. Prova de inexistência de débitos inadimplidos perante a Justiça do Trabalho, mediante a apresentação de certidão negativa ou positiva com efeitos de negativa de débitos trabalhistas.

4.2.8. As provas de regularidade fiscal e trabalhista deverão ser apresentadas através de Certidão Negativa ou Certidão Positiva com Efeitos de Negativa.



PREFEITURA MUNICIPAL DE HORTOLÂNDIA

4.3. Qualificação técnica:

4.3.1. Certidão de Registro de Pessoa Jurídica no Conselho competente, se houver.

4.3.2. Prova de atendimento de requisitos previstos em lei especial, quando for o caso.

4.4. Qualificação econômico-financeira:

4.4.1. Certidão Negativa de Pedido de Falência, Recuperação Judicial ou Extrajudicial, expedida pelo distribuidor forense da sede (relativa ao estabelecimento que pretende cadastrar – filial ou matriz) ou domicílio da pessoa jurídica.

4.4.1.1. Na hipótese da proponente estar em recuperação judicial, possibilita-se a apresentação de certidão positiva, com o Plano de Recuperação homologado pelo juízo competente e em pleno vigor, apto a comprovar sua viabilidade econômico-financeira.

4.5. Cumprimento do disposto no Inciso XXXIII do artigo 7º da Constituição Federal

4.5.1. Declaração de cumprimento do disposto no inciso XXXIII do artigo 7º da Constituição Federal, conforme modelo constante do ANEXO E, para atendimento ao artigo 27, inciso IV, da Lei Federal nº 8.666/1993.

4.6. Todos os documentos expedidos pela licitante deverão estar subscritos por seu representante legal ou procurador, com identificação clara do subscritor e com cópia de documento de identificação oficial com foto do subscritor.



PREFEITURA MUNICIPAL DE HORTOLÂNDIA

5. RENOVAÇÃO

5.1. Caso haja interesse em renovar o Certificado de Registro Cadastral, a empresa ou profissional deverá solicitar tal renovação, mediante a entrega, de acordo com o item 2.1. destas instruções, de requerimento que deverá ser solicitado via e-mail: cadastro@hortolandia.sp.gov.br, e entregue devidamente preenchido e acompanhado de eventuais alterações contratuais e de documentos cuja validade esteja vencida.

5.2. Tal solicitação deverá ser feita com antecedência de 10 (dez) dias ao vencimento do término da vigência do CRC, tendo a Comissão Julgadora prazo igual para análise da documentação apresentada.

5.2.1. No caso de renovação protocolada dentro do prazo estabelecido, para as pessoas físicas serão apresentados os documentos cuja validade esteja vencida, o item 3.5. Cumprimento do disposto no Inciso XXXIII do artigo 7º da Constituição Federal.

5.2.2. E para as pessoas jurídicas serão apresentadas somente as alterações contratuais eventualmente ocorridas no período, documentos cuja validade esteja vencida, e a declaração constante no item 4.5 Cumprimento do disposto no Inciso XXXIII do artigo 7º da Constituição Federal.

5.3. Após o prazo estabelecido para a renovação o cadastrado ficará obrigada a apresentar toda a documentação exigida para inscrição no Registro Cadastral.

6 - ALTERAÇÃO

6.1. Quando houver necessidade de alteração ou inclusão de algum item de fornecimento (objeto), serviço ou demais dados constantes no CRC durante a sua vigência, o interessado deverá apresentar solicitação escrita e devidamente assinada pelo responsável, acompanhada dos documentos novos, alteração contratual, etc).



PREFEITURA MUNICIPAL DE HORTOLÂNDIA

6.2. Caso haja deferimento da alteração solicitada, o novo CRC será entregue mediante a apresentação do CRC original vigente.

7 - RESPONSABILIDADE

7.1. O recebimento, exame e julgamento dos documentos e procedimentos relativos ao cadastramento (inscrição, alteração, renovação, ou cancelamento do registro cadastral) serão realizados pela Comissão de Cadastros.

7.1.1. A requerente obriga-se a declarar, durante a vigência do CRC, sob as penalidades legais, a superveniência de fato impeditivo de sua habilitação.

8 - DISPOSIÇÕES GERAIS

8.1. O Certificado de Registro Cadastral terá validade de 01 (um) ano, contados a partir da entrega de toda a documentação exigida.

8.2. O Certificado de Registro Cadastral (CRC) não afasta a necessidade de atualização dos documentos vencidos, quando da participação da empresa ou do profissional em alguma licitação onde o edital permita a substituição de apresentação de determinados documentos pelo CRC.

8.3. O fornecedor cadastrado poderá ainda, para evitar a providência contida no item antecedente, durante o prazo de vigência do CRC, entregar no Setor de Cadastro de Fornecedor, ou enviar via postal, a atualização de documentos vencidos, sendo que este procedimento não implicará em renovação do CRC, que ocorrerá com observância da periodicidade anual. Tal atualização cabe somente ao detentor do CRC, ficando a Comissão de Cadastro desobrigada de qualquer notificação neste sentido.

8.4. O Setor de Cadastro poderá a qualquer momento efetuar diligências, bem como solicitar documentação complementar, visando o esclarecimento de eventuais dúvidas na análise do processo.



PREFEITURA MUNICIPAL DE HORTOLÂNDIA

8.5. Os demais esclarecimentos que se fizerem necessários serão prestados pela Comissão de Cadastro no Departamento de Suprimentos – Setor de Cadastro – através do telefone (19) 3965-1407 e do e-mail cadastro@hortolandia.sp.gov.br.

9 - ANEXOS

- A.** Modelo de Requerimento para inscrição no cadastro de fornecedores – PJ;
- B.** Modelo de Requerimento para inscrição no cadastro de fornecedores – PF;
- C.** Modelo de Requerimento para renovação cadastral – PJ;
- D.** Modelo de Requerimento para renovação cadastral – PF;
- E.** Modelo de Declaração – PJ
- F.** Modelo de Declaração – PF



PREFEITURA MUNICIPAL DE HORTOLÂNDIA

ANEXO A

**REQUERIMENTO PARA INSCRIÇÃO NO CADASTRO DE FORNECEDORES
PESSOA JURÍDICA**

Eu, _____, portador da cédula de identidade (RG) n.º _____, representante legal da empresa _____, solicito a inscrição no Cadastro de Fornecedores da Prefeitura Municipal de Hortolândia, nos termos da lei federal 8.666/93 e suas alterações, conforme informações abaixo descritas:

Razão Social:

CNPJ:

Inscrição Estadual:

Inscrição Municipal:

Endereço Completo:

Telefone: DDD/Nº

Site:

Endereço para correspondências:

Telefone: DDD/Nº

e-mail pessoal:

Contato Comercial - Nome/Fone/E-mail Institucional:

Dados bancários:

Banco nº.:/ Nº Agência:/ Nº. Conta Corrente:

Sócios / Diretores - Nomes e CPFs:



PREFEITURA MUNICIPAL DE HORTOLÂNDIA

Outrossim, comprometo-me a comunicar quaisquer alterações que porventura possam ocorrer.

Termos em que, pede deferimento.

Cidade/Data

Assinatura de responsável legal da empresa



PREFEITURA MUNICIPAL DE HORTOLÂNDIA

ANEXO B

**REQUERIMENTO PARA INSCRIÇÃO NO CADASTRO DE FORNECEDORES
PESSOA FÍSICA**

Eu, _____, portador da cédula de identidade (RG) n° _____, solicito a inscrição no Cadastro de Fornecedores da Prefeitura Municipal de Hortolândia, nos termos da lei federal 8.666/93 e suas alterações, conforme informações abaixo descritas:

Requerente:

CPF:

RG:

Endereço Residencial completo:

Telefone: DDD/N°

Site:

e-mail pessoal:

Contato Comercial - Nome/Fone/e-mail institucional:

Dados bancários:

Banco n° ./ N° Agência:/ N° . Conta Corrente:

Outrossim, comprometo-me a comunicar quaisquer alterações que porventura possam ocorrer.

Termos em que, pede deferimento.

Cidade/Data



PREFEITURA MUNICIPAL DE HORTOLÂNDIA

Assinatura



PREFEITURA MUNICIPAL DE HORTOLÂNDIA

ANEXO C

**REQUERIMENTO PARA RENOVAÇÃO NO CADASTRO DE FORNECEDORES
PESSOA JURÍDICA**

Eu, _____, portador da cédula de identidade (RG) n.º _____, representante legal da empresa _____, solicito a renovação do Certificado de Registro Cadastral da Prefeitura Municipal de Hortolândia, nos termos da lei federal 8.666/93 e suas alterações, conforme informações abaixo descritas:

Razão Social:

CNPJ:

Inscrição Estadual:

Inscrição Municipal:

Endereço Completo:

Telefone: DDD/N.º :

Site:

E-mail pessoal:

Endereço para correspondências:

Telefone: DDD/ N.º

Correio Eletrônico: _____

Contato Comercial - Nome/Fone/e-mail institucional:

Dados bancários:

Banco n.º ./ N.º Agência:/ N.º . Conta Corrente:



PREFEITURA MUNICIPAL DE HORTOLÂNDIA

Sócios / Diretores - Nomes e CPF's:

Outrossim, comprometo-me a comunicar quaisquer alterações que porventura possam ocorrer.

Termos em que, pede deferimento

Cidade/Data

Assinatura de responsável legal da empresa



PREFEITURA MUNICIPAL DE HORTOLÂNDIA

ANEXO D

**REQUERIMENTO PARA RENOVAÇÃO NO CADASTRO DE FORNECEDORES
PESSOA FÍSICA**

Eu, _____, portador da cédula de identidade (RG) n.º _____, solicito a renovação do Certificado de Registro Cadastral da Prefeitura Municipal de Hortolândia, nos termos da lei federal 8.666/93 e suas alterações, conforme informações abaixo descritas:

Requerente:

CPF:

RG:

Endereço Residencial Completo:

Telefone: DDD/Nº

E-mail pessoal:

Site:

Contato Comercial - Nome/Fone/e-mail institucional:

Dados bancários:

Banco nº ./ N.º Agência:/ N.º . Conta Corrente:

Outrossim, comprometo-me a comunicar quaisquer alterações que porventura possam ocorrer.

Termos em que, pede deferimento.



PREFEITURA MUNICIPAL DE HORTOLÂNDIA

Cidade/ Data

Assinatura



PREFEITURA MUNICIPAL DE HORTOLÂNDIA

ANEXO E

**DECLARAÇÃO
(MODELO)**

....., inscrita no CNPJ/MF sob o nº
º, por intermédio de seu representante legal, o(a)
Sr.(a)....., portador(a) da Carteira de Identidade R.G. nº
º e inscrito no CPF/MF sob o nº, DECLARA, para fins
do disposto no inciso V do art. 27 da Lei Federal nº 8.666, de 21 de Outubro de
1.993, acrescido pela Lei nº 9.854, de 27 de outubro de 1.999, que não emprega
menor de dezoito anos em trabalho noturno, perigoso ou insalubre e não emprega
menor de dezesseis anos.

Ressalva: emprega menor, a partir de quatorze anos, na condição de aprendiz ().

(local e data)

(representante legal)

(Obs: em caso afirmativo, assinalar a ressalva acima)



PREFEITURA MUNICIPAL DE HORTOLÂNDIA

ANEXO F

**DECLARAÇÃO
(MODELO)**

....., inscrita no CPF/MF sob o nº,
portador(a) da Carteira de Identidade R.G. nº DECLARA, para fins do
disposto no inciso V do art. 27 da Lei Federal nº 8.666, de 21 de Outubro de 1.993,
acrescido pela Lei nº 9.854, de 27 de outubro de 1.999, que não emprega menor de
dezoito anos em trabalho noturno, perigoso ou insalubre e não emprega menor de
dezesesseis anos.

Ressalva: emprega menor, a partir de quatorze anos, na condição de aprendiz ().

(local e data)

(Nome e assinatura)

(Obs: em caso afirmativo, assinalar a ressalva acima)



PREFEITURA MUNICIPAL DE HORTOLÂNDIA

VII

DECRETO Nº 4.309, DE 28 DE NOVEMBRO DE 2019

Dispõe sobre a aplicação das sanções administrativas decorrentes da Lei nº 8.666/93 e suas alterações posteriores, tendo como fundamento o artigo 115 da Lei nº 8.666/93.

ANGELO AUGUSTO PERUGINI, Prefeito do Município de Hortolândia, Estado de São Paulo, usando das atribuições que lhe são conferidas por Lei:

DECRETA

Art. 1º A aplicação das sanções e multas decorrentes das hipóteses indicadas nos artigos 81, "caput", 86 e 87 da Lei nº 8.666/1993, no âmbito do Município de Hortolândia, obedecerá ao disposto neste Decreto.

Art. 2º A recusa injustificada do adjudicatário em assinar o contrato, aceitar ou retirar instrumento equivalente, dentro do prazo estabelecido pelo edital do certame, caracteriza o descumprimento total da obrigação assumida de que trata o artigo 81 da Lei nº 8.666/93, sujeitando-se à multa de 20% (vinte por cento) sobre o valor da obrigação.

Art. 3º O atraso injustificado na execução do contrato para a execução de serviço ou obra, ou na entrega de materiais adquiridos, sem prejuízo do disposto no § 1º do artigo 86 da Lei nº 8.666/1993, sujeitará o contratado à multa de mora, calculada por dia de atraso sobre o valor da obrigação não cumprida, a partir do primeiro dia útil seguinte ao término do prazo estipulado na proposta, edital ou contrato, conforme o caso, nas seguintes proporções:

I - 0,33% (trinta e três centésimos por cento) ao dia até o 30º (trigésimo) dia de



PREFEITURA MUNICIPAL DE HORTOLÂNDIA

atraso; e

II - 0,66% (sessenta e seis centésimos por cento) ao dia a partir do 31º (trigésimo primeiro) dia de atraso e até o 60º (sexagésimo) dia.

§ 1º Ocorrendo a hipótese de atraso, devidamente certificado pelo órgão competente da Administração que, nesta oportunidade, já se manifestará sobre eventual prejuízo, o titular da Secretaria gestora do contrato deverá oficiar a contratada, antes da aplicação da multa, para apresentar sua justificativa, nos termos do artigo 7º, inciso I.

§ 2º Em sendo negativa a manifestação sobre eventual prejuízo de que trata o parágrafo 1º deste artigo, tal condição deverá, quando da efetiva entrega do objeto contratado, ser ratificada ou retificada através de nova manifestação do órgão competente.

§ 3º A justificativa do atraso somente poderá ser apreciada ocorrendo caso fortuito ou força maior a impedir o cumprimento pela contratada no prazo avençado.

§ 4º Não será admitido atraso superior ao previsto no inciso II, ficando caracterizada, após esse prazo, a hipótese do artigo 4º deste Decreto.

Art. 4º Pela inexecução total ou parcial do contrato para a execução de serviço ou obra e entrega de material, fica a contratada sujeita às seguintes penalidades:

I - advertência;

II - multa de 20% (vinte por cento) sobre o valor total da obrigação não cumprida;

III - suspensão temporária de participação em licitação e impedimento de contratação com a Administração;

IV - declaração de inidoneidade.

Art. 5º Os materiais, serviços e obras contratados entregues e não aceitos deverão ser substituídos e/ou corrigidos no prazo máximo de até 15 (quinze) dias, a critério da Administração, contados do recebimento da notificação pelo contratado, sob pena de



PREFEITURA MUNICIPAL DE HORTOLÂNDIA

incorrer o fornecedor em inadimplência contratual.

Parágrafo único. Quando a substituição e/ou correção referidas no caput deste artigo for tecnicamente inviável no prazo indicado, tal situação deverá ser devidamente caracterizada e instruída no processo correspondente, assim como submetida à aprovação da Secretaria gestora do contrato com base em parecer técnico emitido pelo dirigente da área gestora do respectivo fornecimento.

Art. 6º O gestor, fiscal ou o servidor responsável pelo acompanhamento e fiscalização da execução do objeto da contratação, caso o titular da Secretaria gestora do contrato não o faça, deverá representar à mesma autoridade competente para aplicação da sanção administrativa, relatando a conduta irregular que teria sido praticada pelo contratado, os motivos que justificariam a incidência da penalidade, a sua duração e o fundamento legal.

§ 1º Quando se tratar de conduta irregular verificada durante o procedimento de licitação, caberá ao presidente da comissão de licitação ou ao pregoeiro responsável pelo certame a representação disposta no caput.

§ 2º A autoridade competente determinará a abertura de processo e designará servidor para presidir a apuração.

Art. 7º Nas hipóteses dos artigos 2º, 3º e 4º deste Decreto, a parte implicada será intimada, por ofício, com aviso de recebimento juntado aos autos, a oferecer defesa prévia, por escrito, perante o titular da Secretaria gestora do contrato, nos prazos abaixo estabelecidos:

- I - no prazo de 05 (cinco) dias úteis, no caso dos incisos I, II e III do artigo 4º, contados da data da intimação;
- II - no prazo de 10 (dez) dias, no caso do inciso IV do artigo 4º, contados da data da intimação.



PREFEITURA MUNICIPAL DE HORTOLÂNDIA

§ 1º No caso de ser ignorado, incerto ou inacessível o lugar em que se encontrar a parte implicada, a intimação será feita por publicação no Diário Oficial do Município, por 02 (duas) vezes consecutivas, computando-se o prazo estabelecido neste artigo, a partir da última publicação, cujas cópias serão juntadas ao processo.

§ 2º Decorrido o prazo, com ou sem defesa, o processo será remetido à autoridade competente, titular da Secretaria gestora do contrato, com relatório circunstanciado, para decisão.

Art. 8º Fica delegada ao titular da Secretaria gestora do contrato a competência para processar e deliberar, aplicando, se for o caso, as multas e sanções de que trata este Decreto, nas hipóteses de contratações decorrentes de licitações nas modalidades e tipos previstos no artigo 23 da Lei federal nº 8.666/1993 e na modalidade prevista na Lei nº 10.520/2002, em sua forma presencial ou eletrônica, bem como nos casos de dispensa ou inexigibilidade com base nos artigos 24 • e 25 desse mesmo diploma legal, obedecidos os procedimentos estabelecidos neste Decreto.

Art. 9º Das multas e sanções aplicadas, caberá recurso ao Prefeito, encaminhado por intermédio do titular da Secretaria gestora do contrato:

I - no prazo de 10 (dez) dias úteis a partir da intimação, na hipótese do inciso IV do artigo 4º deste Decreto, sendo que, em igual prazo, o titular da Secretaria gestora do contrato, poderá reconsiderar a sua decisão ou fazê-lo subir, devidamente informado, à consideração superior, devendo, neste caso, a decisão ser proferida no prazo de 15 (quinze) dias úteis, contado do recebimento do recurso;

II - no prazo de 05 (cinco) dias úteis da intimação, nas hipóteses dos artigos 2º, 3º e incisos I, II, III do artigo 4º deste Decreto, podendo, no mesmo prazo, o titular da Secretaria gestora do contrato reconsiderar de sua decisão ou fazê-lo subir, devidamente informado, à consideração superior, devendo, neste caso, a decisão ser



PREFEITURA MUNICIPAL DE HORTOLÂNDIA

proferida no prazo de 15 (quinze) dias úteis, contado do recebimento do recurso.

§ 1º Os recursos obedecerão aos mesmos procedimentos estabelecidos no artigo 6º deste Decreto.

§ 2º Em se tratando de penalidade aplicada em procedimento licitatório na modalidade de Convite, o prazo para a apresentação de recurso será de 2 (dois) dias úteis, de conformidade com o disposto no artigo 109, § 6º da Lei Federal nº 8.666/1993, com as alterações posteriores.

§ 3º Em quaisquer dos casos aludidos nos incisos I e II deste artigo, a reconsideração do titular da Secretaria gestora do contrato, quando ocorrer, deverá ser necessariamente ratificada pelo Senhor Prefeito.

Art. 10 As multas de que trata este Decreto poderão ser cobradas mediante dedução de eventuais pagamentos devidos à contratada ou, na ausência destes e a critério da Administração, do valor da garantia por ela prestada.

§ 1º O prazo para o recolhimento das multas previstas neste Decreto é de 15 (quinze) dias contados da notificação, podendo ser prorrogado, a juízo da Administração, por mais 15 (quinze) dias.

§ 2º Não sendo possível a cobrança de multas na forma prevista neste artigo, será a cobrança efetuada por meio de medidas administrativas ou judiciais, incidindo correção sobre o valor devido no período compreendido entre o dia imediatamente posterior à data final para liquidar a multa e aquele em que o pagamento efetivamente ocorrer.

§ 3º As multas serão calculadas também sobre os reajustamentos contratuais, se houver.

Art. 11 As multas e sanções aplicadas com base neste Decreto são autônomas e a aplicação de uma não exclui a das outras.

Art. 12 É adotada, no âmbito da Prefeitura Municipal de Hortolândia, a IPCA (Índice



PREFEITURA MUNICIPAL DE HORTOLÂNDIA

de Preços ao Consumidor) como índice de atualização por atraso de pagamento nos contratos de aquisição de bens, execução de obras e prestação de serviços, bem como para liquidação administrativa de valores devidos em razão da aplicação das multas de que trata este Decreto.

Art. 13 As normas estabelecidas neste Decreto deverão constar de todos os procedimentos licitatórios e de dispensa ou inexigibilidade de licitação.

Art.14 As disposições constantes deste Decreto aplicam-se aos procedimentos licitatórios e de inexigibilidade e dispensa em andamento, ressalvados os percentuais de multas anteriormente pactuados nos contratos vigentes.

Art. 15 As multas e sanções referidas neste Decreto não impedem a aplicação de outras penalidades previstas em lei.

Art. 16 Este Decreto entra em vigor na data de sua publicação.

Hortolândia, 28 de novembro de 2019.

ANGELO AUGUSTO PERUGINI

Prefeito Municipal

(Publicado nos termos do artigo 108 e parágrafos, da Lei Orgânica Municipal de Hortolândia)

CLAUDEMIR APARECIDO MARQUES FRANCISCO

Secretário Municipal Interino de Administração e Gestão de Pessoal



PREFEITURA MUNICIPAL DE HORTOLÂNDIA

Aviso de Publicação

TOMADA DE PREÇOS N° 25/2023

Aviso de publicação - O Município de Hortolândia torna público que se encontra a disposição dos a **Tomada de Preços n° 25/2023 - Edital n.º 203/2023 - Processo Administrativo n° 51633/2022** – Objeto: “Contratação de empresa especializada para execução do serviço de recomposição do muro de arrimo e gradil do Centro de Artes Marciais, com fornecimento de todos os equipamentos, materiais e mão de obra necessária, de acordo com as especificações constantes no memorial descritivo e seus anexos” .

Período de publicidade do Edital: **29/11/2023 a 14/12/2023**

Data e horário da Sessão Pública: **14/12/2023 às 09h00**

Local: Rua José Cláudio Alves dos Santos, n° 585, bairro Remanso Campineiro, Município de Hortolândia - São Paulo.

O Edital e seus anexos poderá ser obtido no sítio eletrônico oficial da Prefeitura: www.hortolandia.sp.gov.br (*Acesso rápido > Licitações (Rolando a página para baixo > Lado Direito da página)*).

Hortolândia, 22 de novembro de 2023.

Secretaria Municipal de Administração e Gestão de Pessoal.