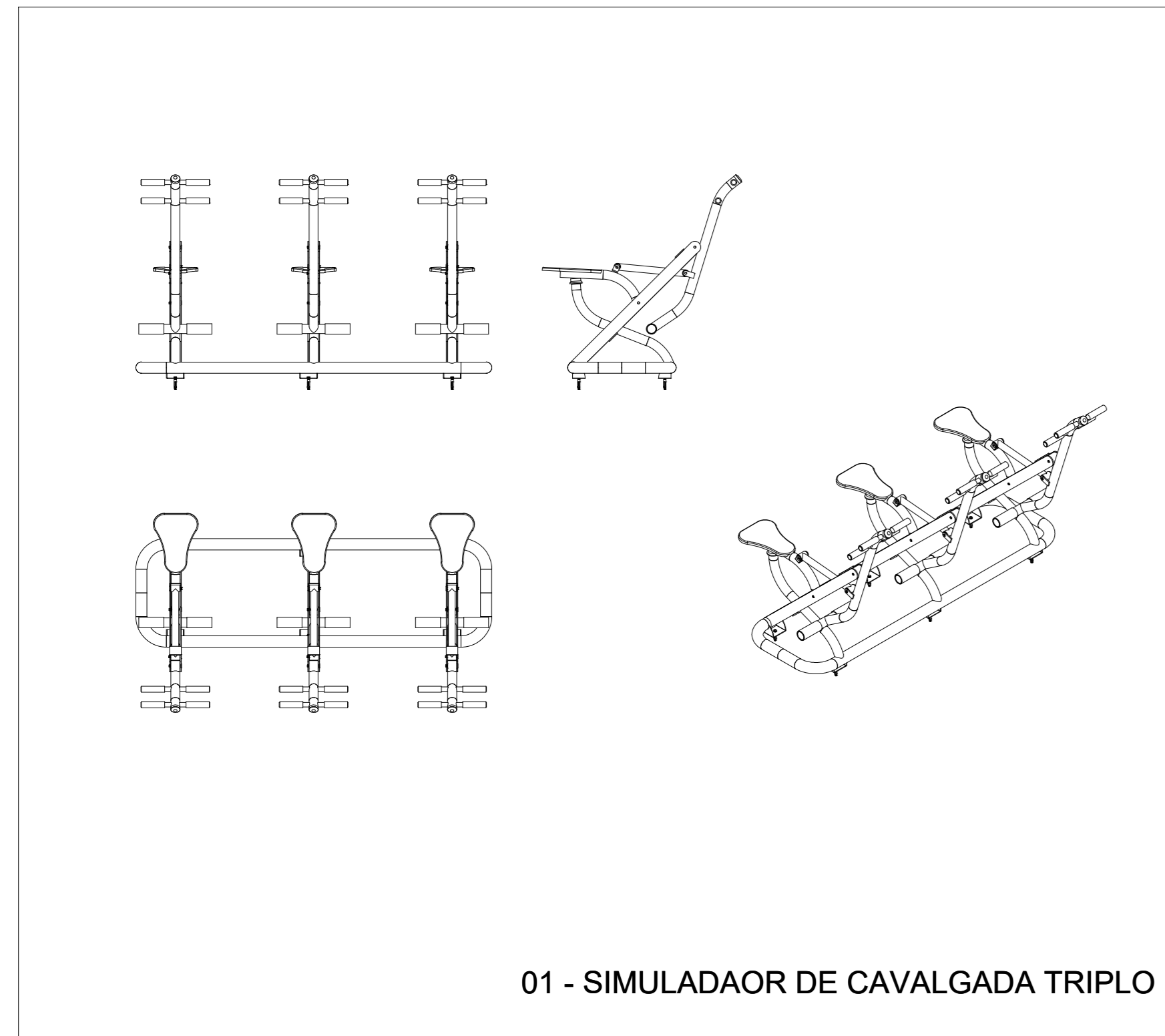
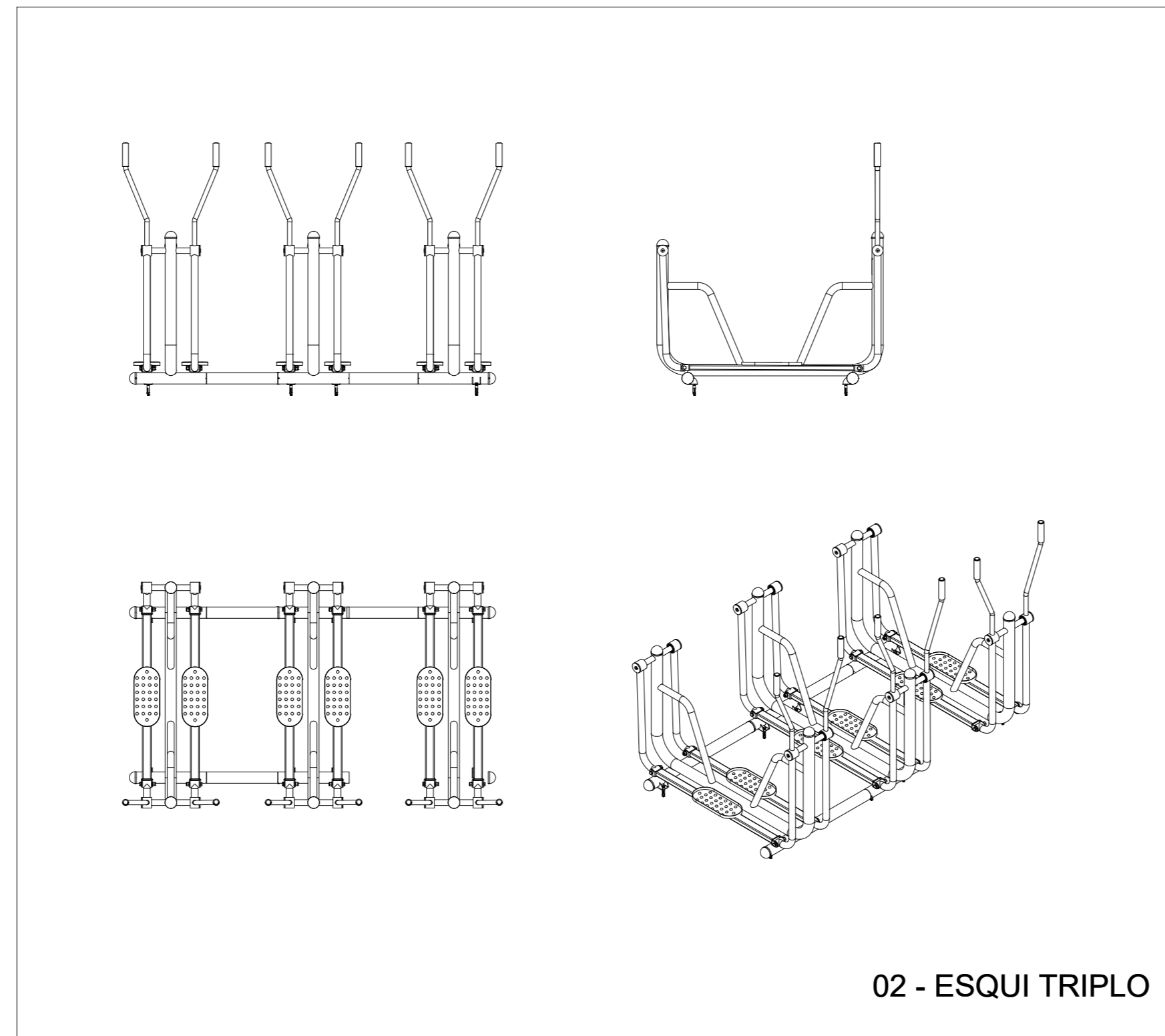


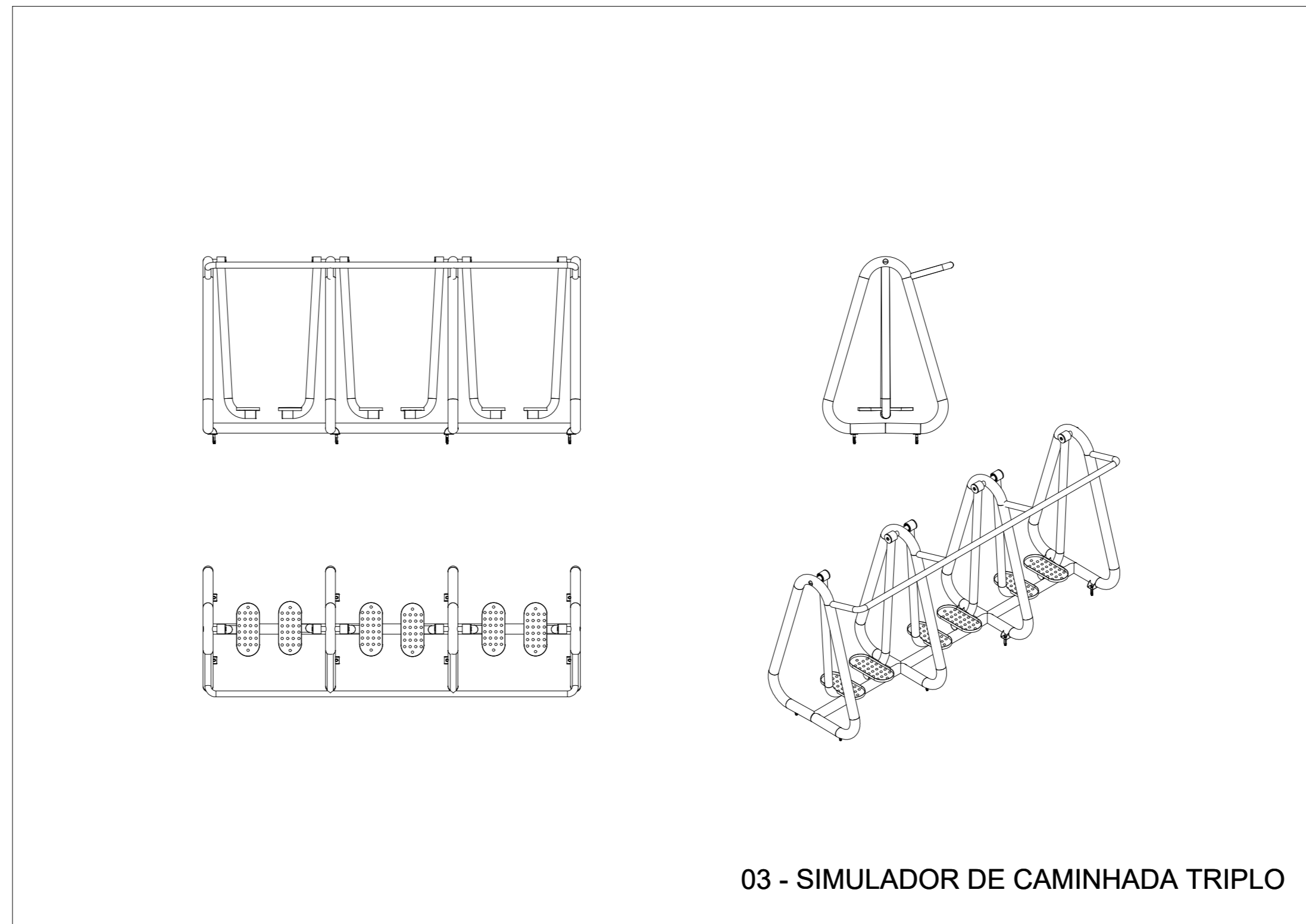
ACADEMIA TERCEIRA IDADE (ATI)



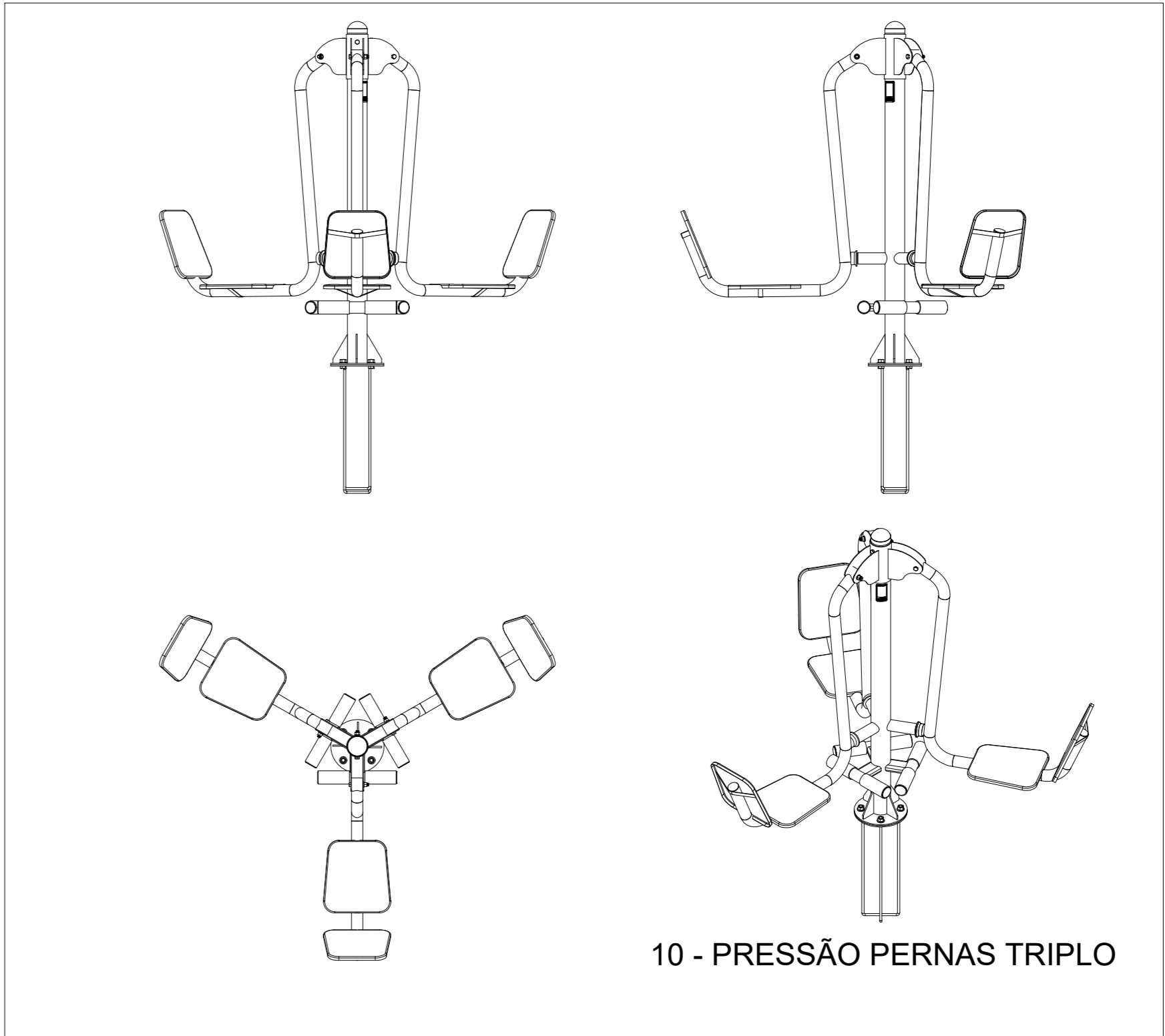
01 - SIMULADOR DE CAVALGADA TRIPLO



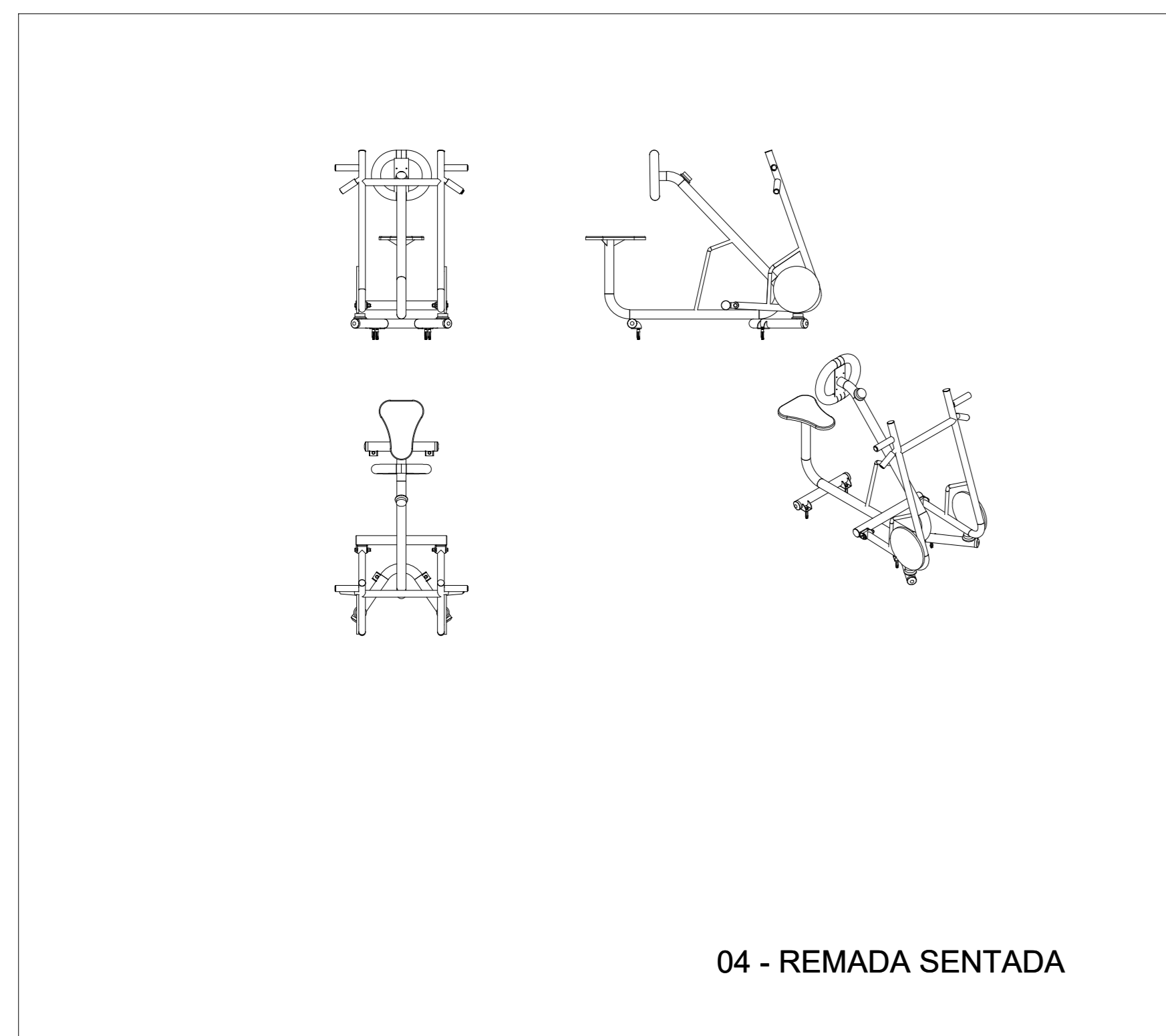
02 - ESQUI TRIPLO



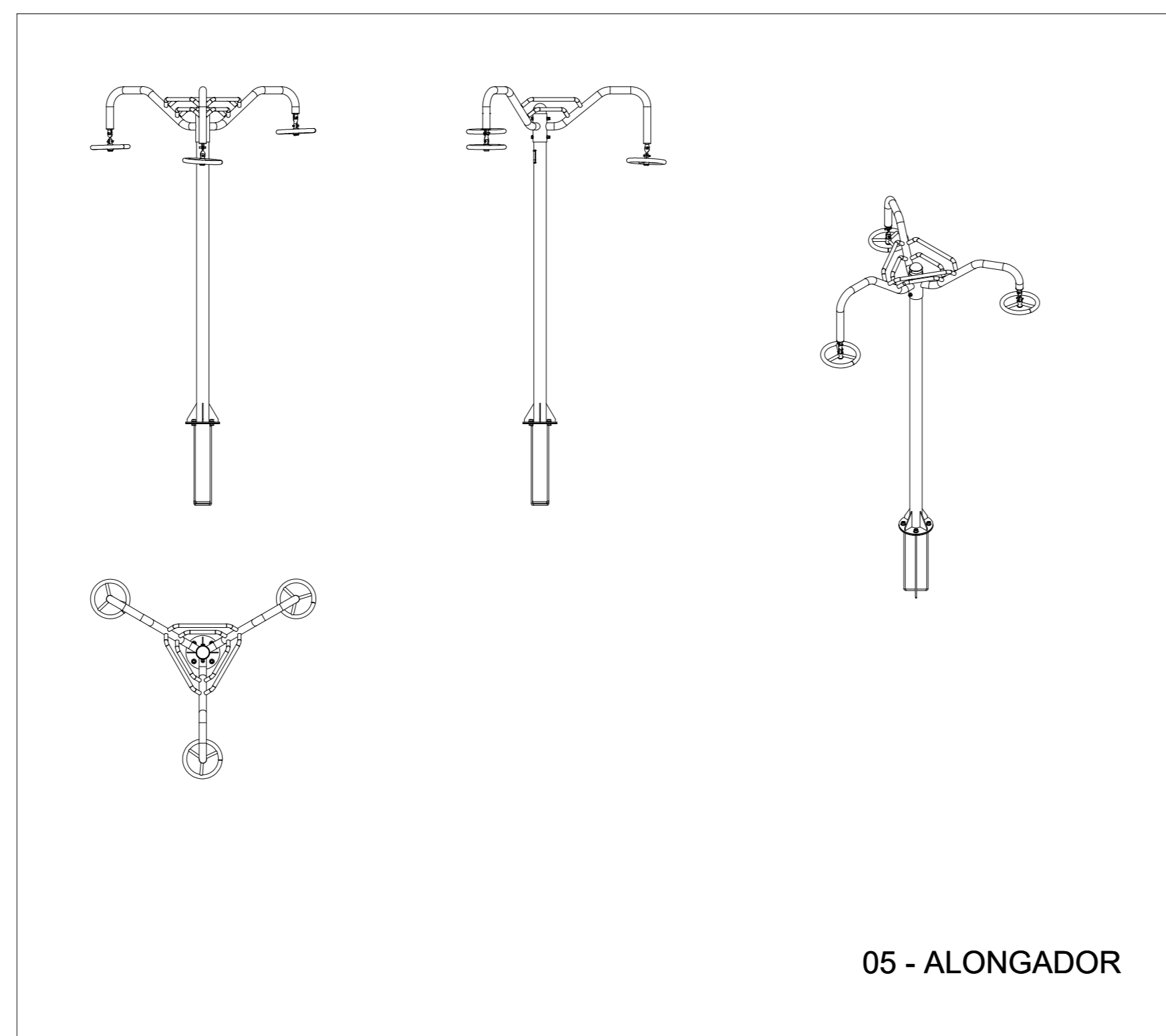
03 - SIMULADOR DE CAMINHADA TRIPLO



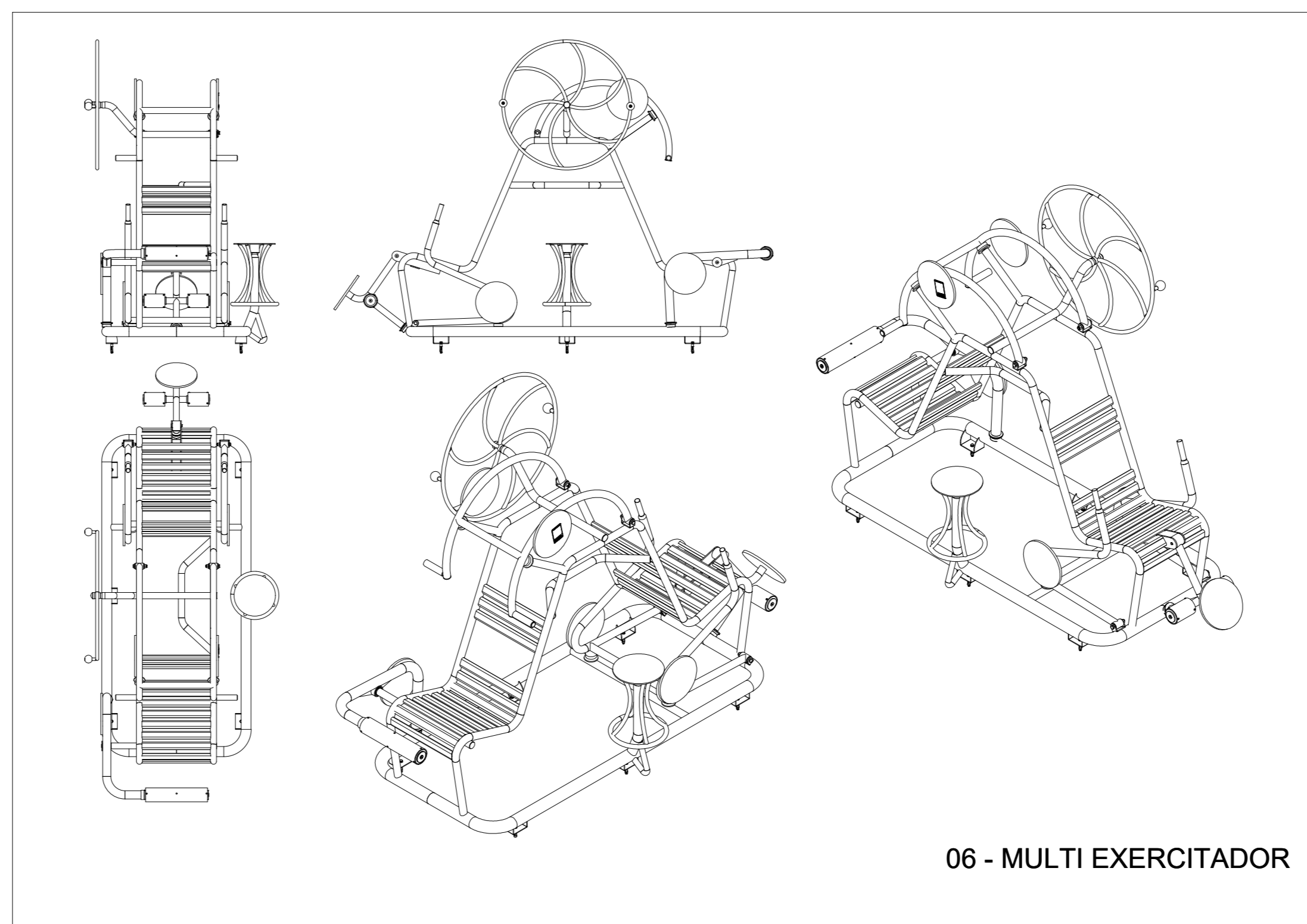
10 - PRESSÃO PERNAS TRIPLO



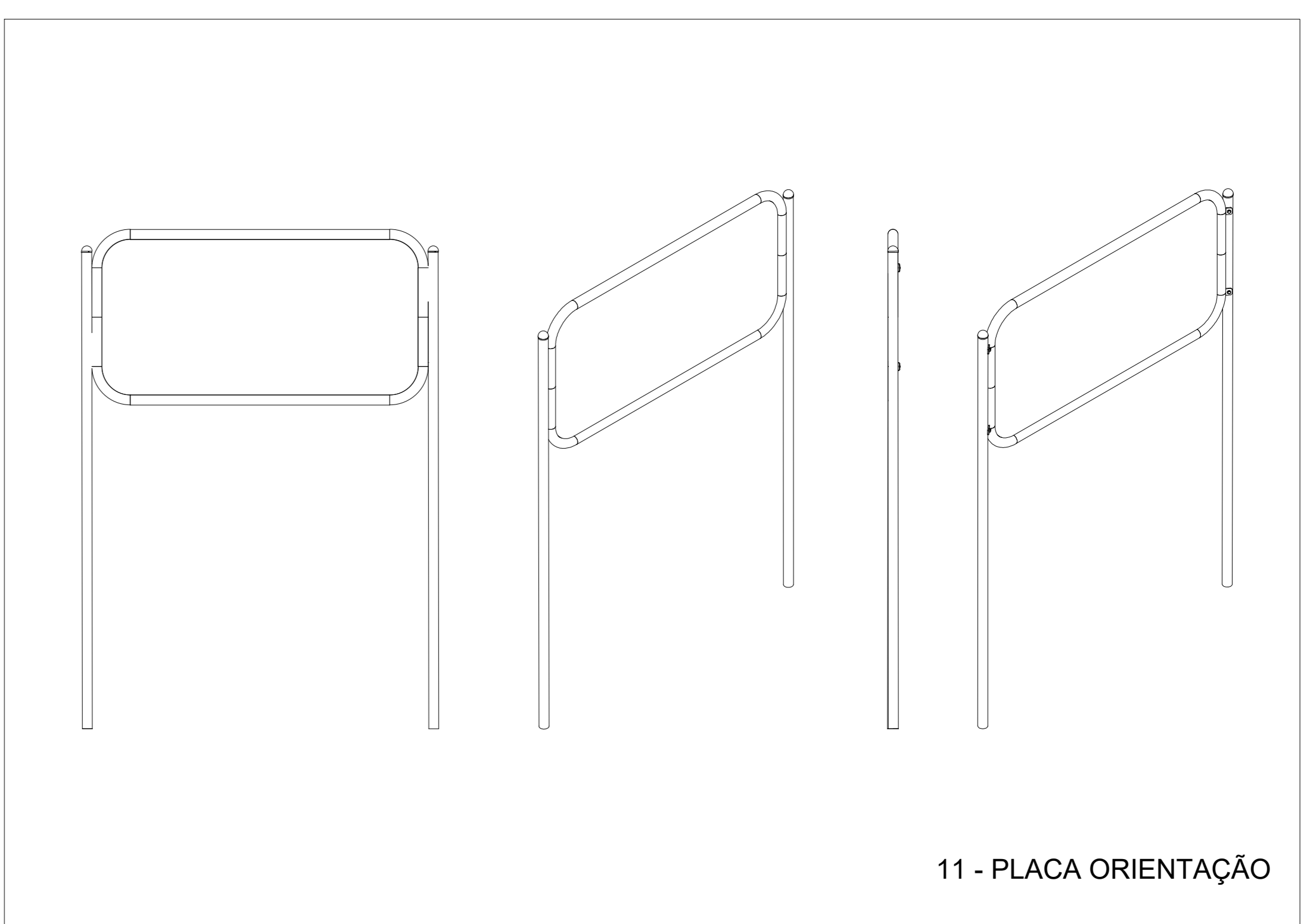
04 - REMADA SENTADA



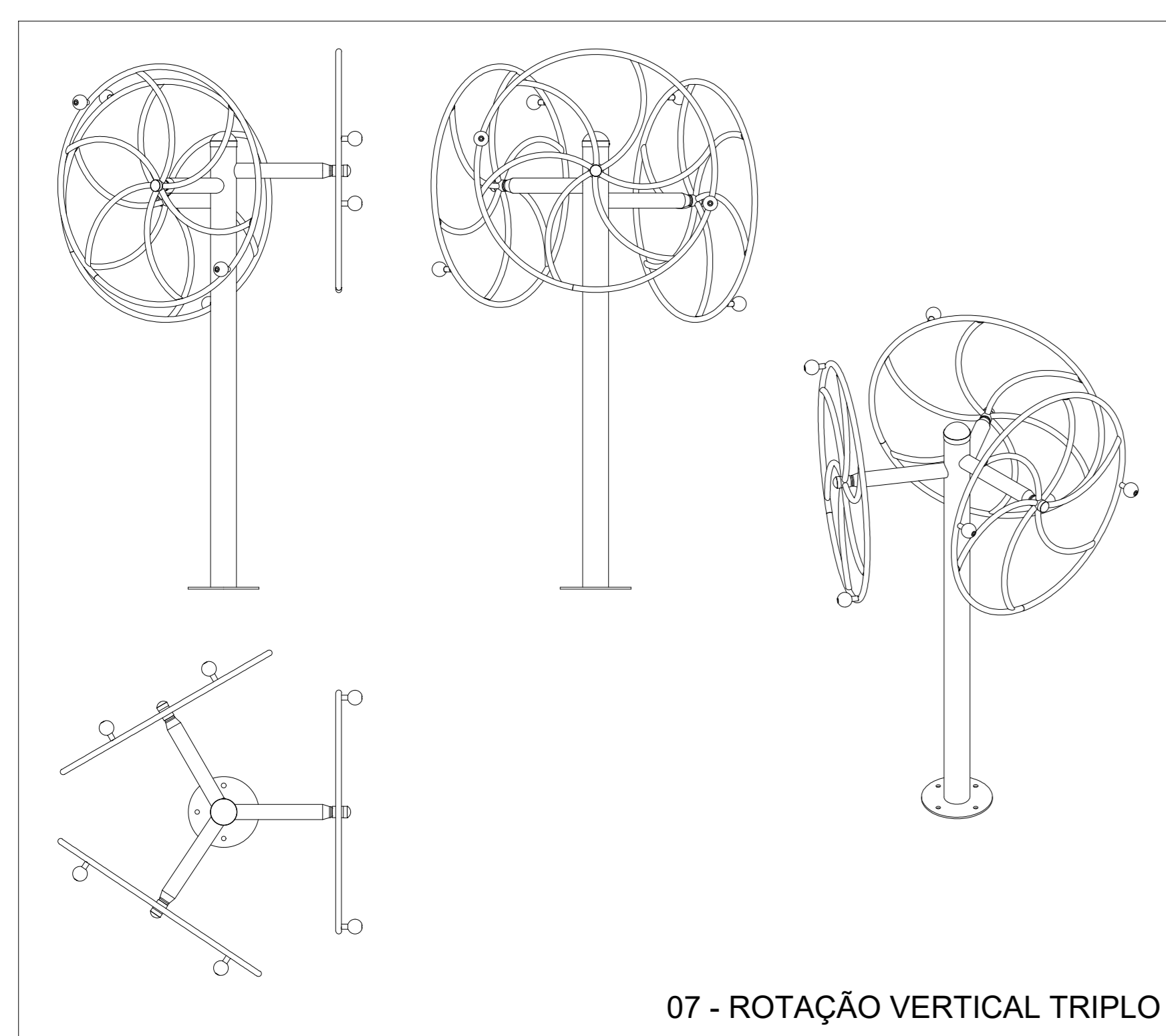
05 - ALONGADOR



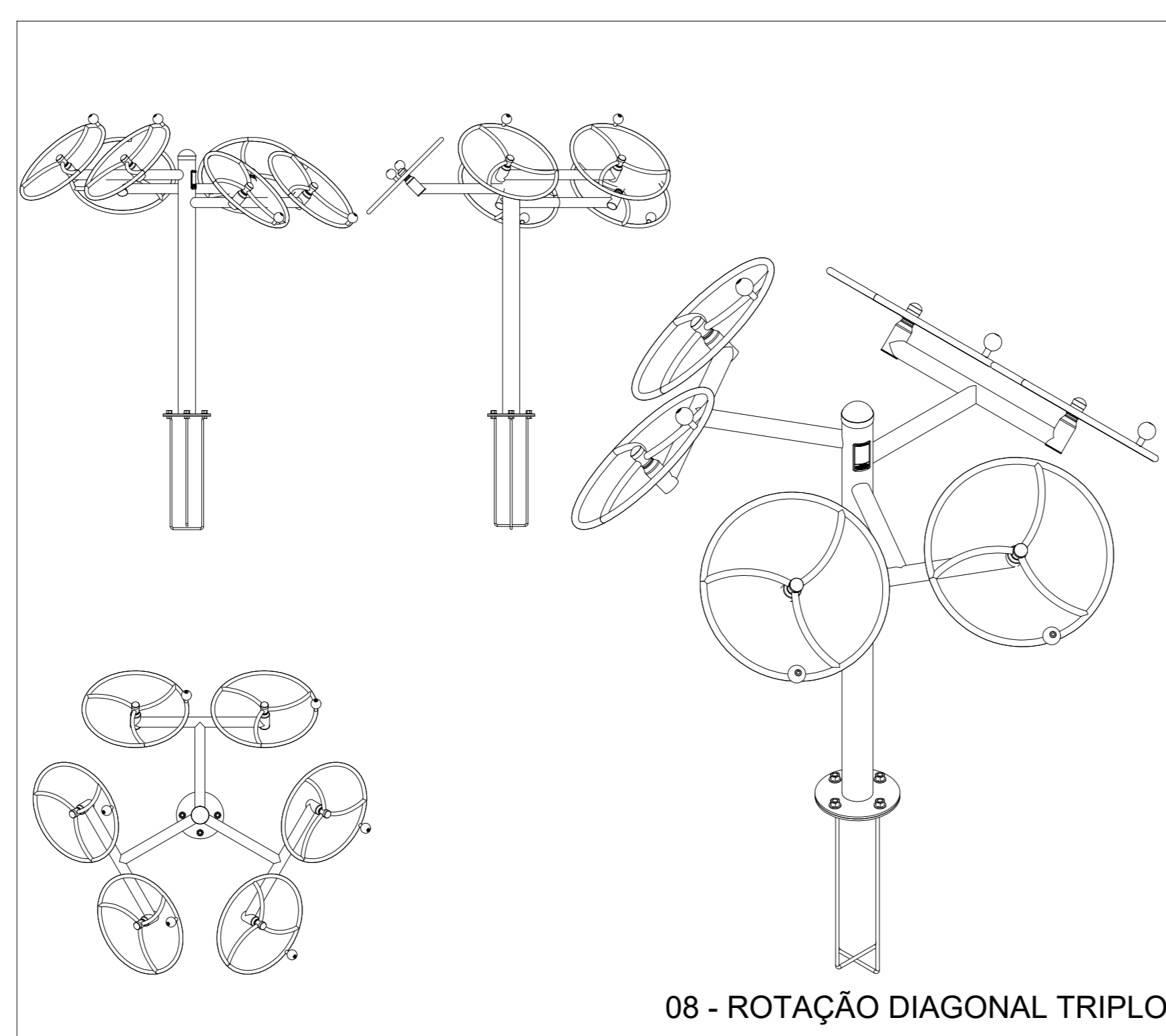
06 - MULTI EXERCITADOR



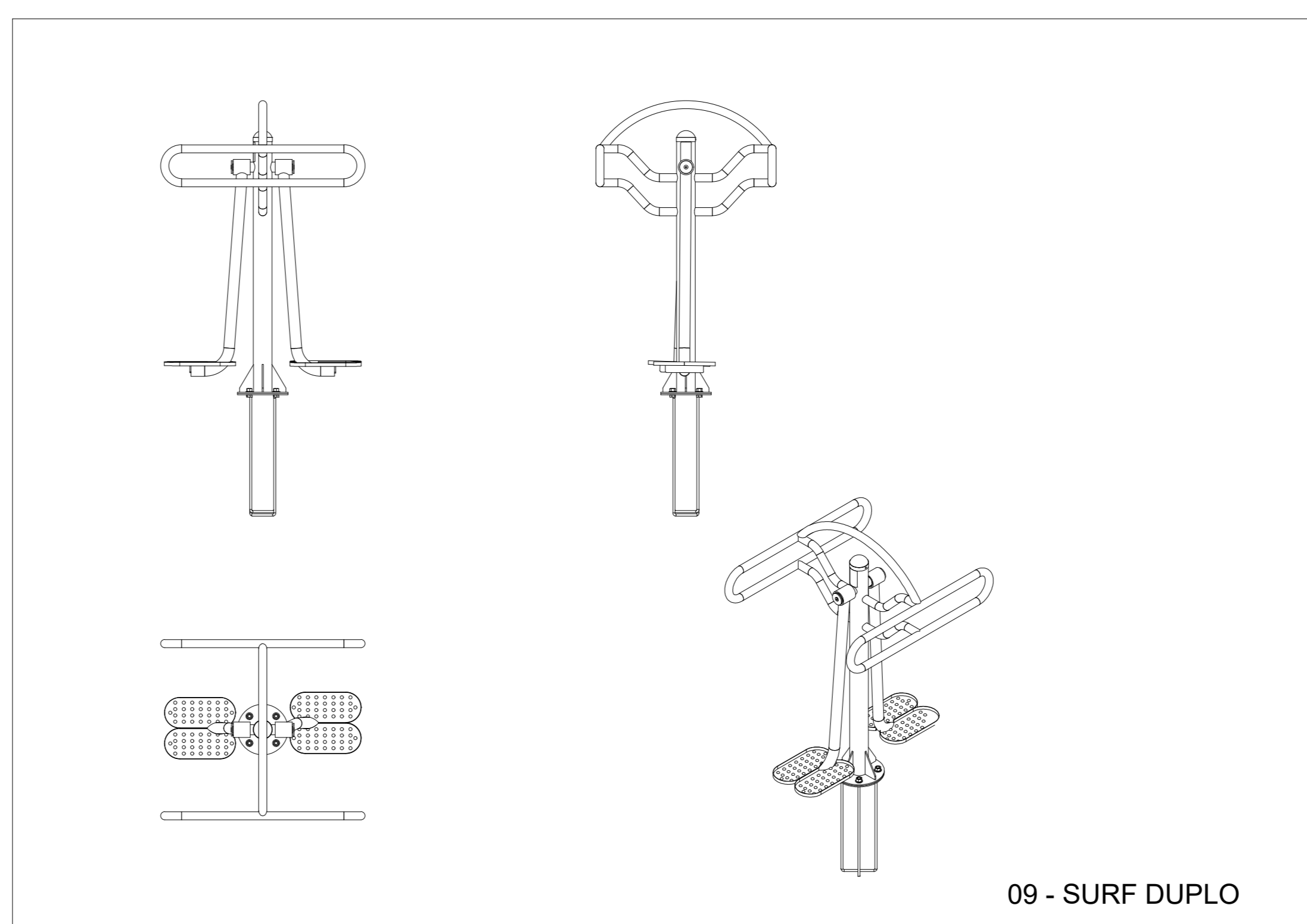
11 - PLACA ORIENTAÇÃO



07 - ROTAÇÃO VERTICAL TRIPLO



08 - ROTAÇÃO DIAGONAL TRIPLO



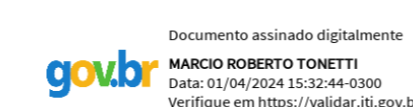
09 - SURF DUPLO

QUANTITATIVO - EQUIPAMENTOS URBANOS	
EQUIPAMENTOS	QUANTIDADE
SIMULADOR DE CALVAGADA TRIPLO	04
ESQUI TRIPLO	04
SIMULADOR DE CAMINHADA TRIPLO	04
REMADA SENTADA	03
ALONGADOR	04
MULTI EXERCITADOR	04
ROTAÇÃO VERTICAL TRIPLO	04
ROTAÇÃO DIAGONAL TRIPLO	04
SURF DUPLO	04
PRESSÃO PERNAS DUPLO	04
GANGORRA	06
ESCORREGADOR	06
BALANÇO	04
BANCO COM CANTEIRO ELEVADO	12
BANCO DE CONCRETO PRÉ-MOLDADO	67
BEBEDOURO	06
LIXEIRA	06
PARACICLO	56

01 DETALHE ACADEMIA TERCEIRA IDADE

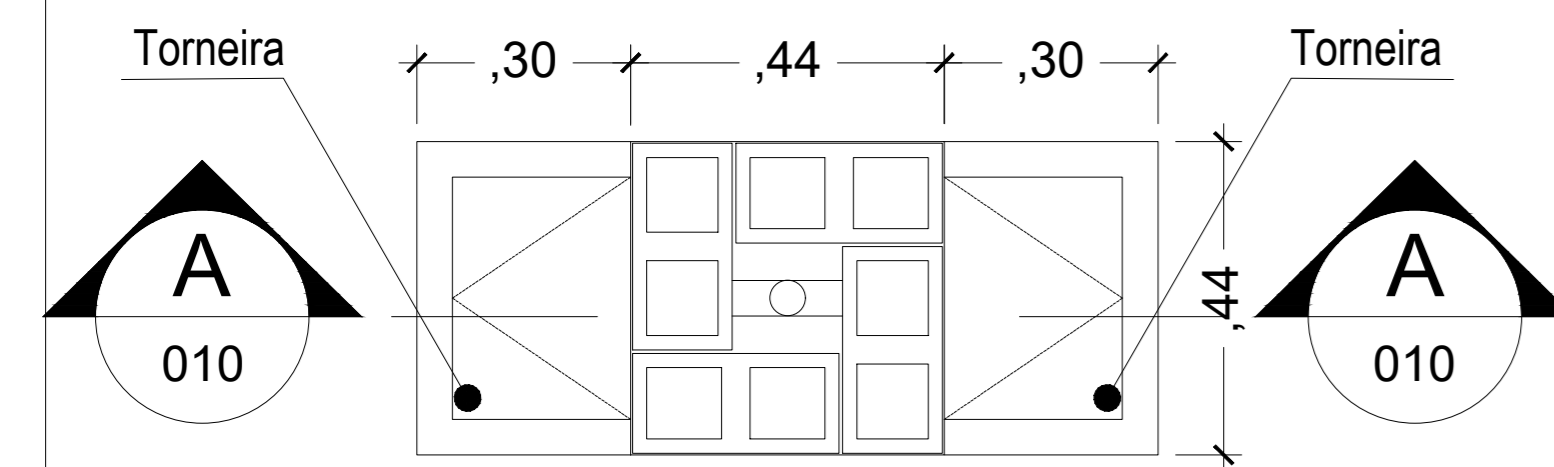
ESCALA 1:40

- NOTAS:
1. MEDIDAS EM METRO, EXCETO ONDE INDICADO.
 2. PARA DIMENSIONAMENTO, TRATAMENTO E ACABAMENTO ESPECÍFICOS VERIFICAR PROJETOS COMPLEMENTARES.
 3. VERIFICAR MEDIDAS NO LOCAL.
 4. ESPECIFICAÇÃO DE ACABAMENTOS, VER RESPECTIVAS AMPLIAÇÕES.
 5. O DETALHAMENTO PARA CORRETO DESEMPENHO DOS CONJUNTOS É DE EXCLUSIVA RESPONSABILIDADE DO FORNECEDOR.
 6. ANTES DA EXECUÇÃO E INSTALAÇÃO OS FORNECEDORES DEVERÃO APRESENTAR O PROJETO DE FABRICAÇÃO DOS CAIXILHOS PARA ANÁLISE E APROVAÇÃO DA FISCALIZAÇÃO DA OBRA.

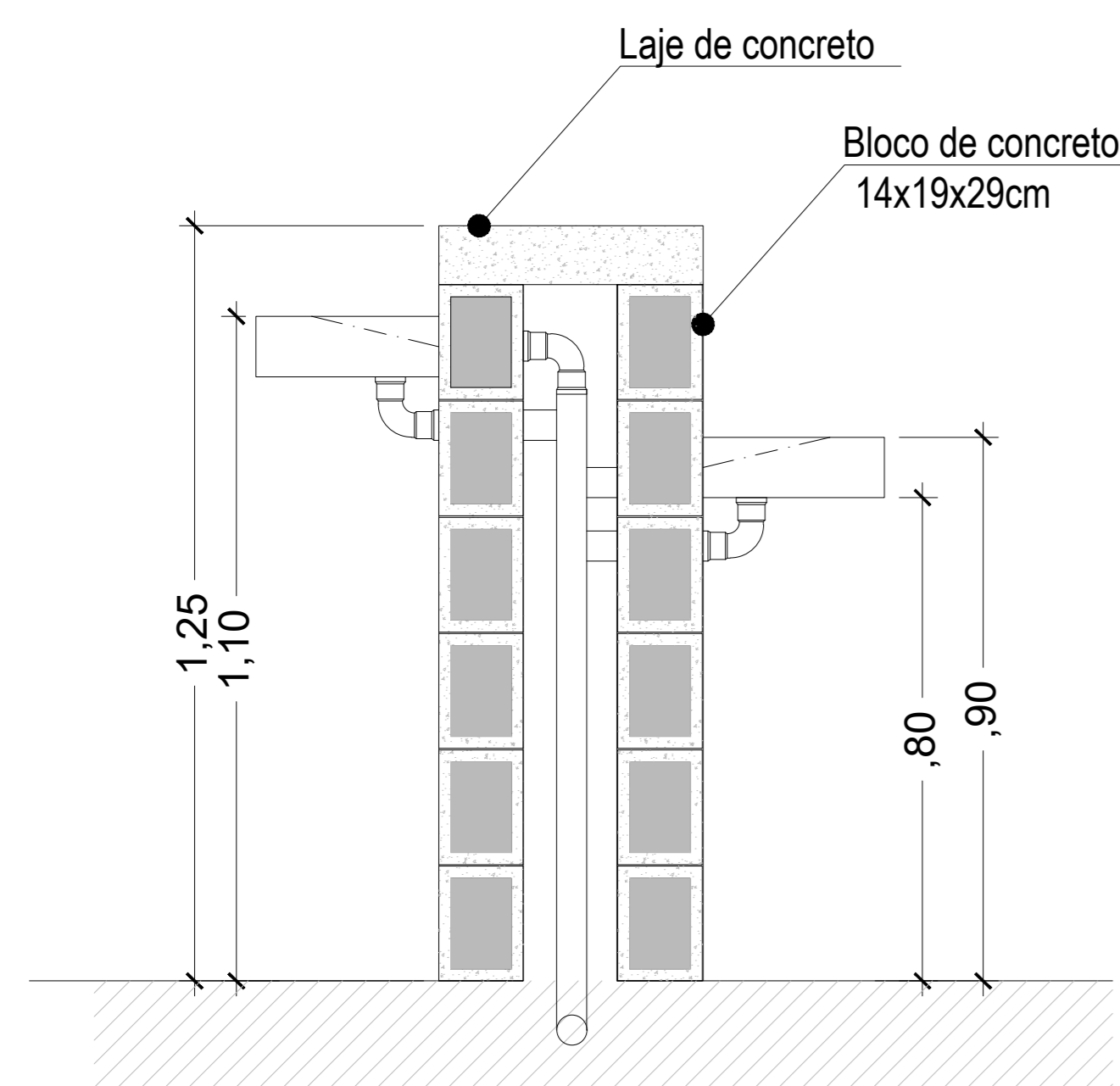


				Administração JOSÉ NAZARENO ZEZÉ GOMES 2021-2024
Projeto: FUNDAÇÃO PARA O DESENVOLVIMENTO TECNOLÓGICO DA ENGENHARIA		Obra: OBRAS DE URBANIZAÇÃO E CONEXÕES ENTRE O JD. AMANDA E JD. GOLDEN PARK		Nº Contrato: 189/2023
Coordenador do Projeto: Antônio C. Fonseca	RRT/ART: 28027230231457406 CAU/CREA: 0600420948-SP	Visto:	Título: ESTUDOS E PROJETOS - CONSTRUÇÃO CIVIL - ATI (ACADEMIA TERCEIRA IDADE)	Código: DE-PB.1.OB.01-CON-001
Elaboração: Marcio Roberto Tonetti	RRT/ART: 28027230231810212 CAU/CREA: 5060449378-SP	Visto:	SECRETARIA MUNICIPAL DE OBRAS DEPARTAMENTO DE PROJETOS - APROVAÇÃO (CARIMBO E ASSINATURA)	Data: 03/24 Revisão: 01
			SECRETARIA MUNICIPAL DE OBRAS DEPARTAMENTO DE OBRAS - APROVAÇÃO (CARIMBO E ASSINATURA)	Escala: IND. Folha: 01/15
			SECRETARIA DE MOBILIDADE URBANA DEPARTAMENTO DE PROJETOS - APROVAÇÃO (CARIMBO E ASSINATURA)	

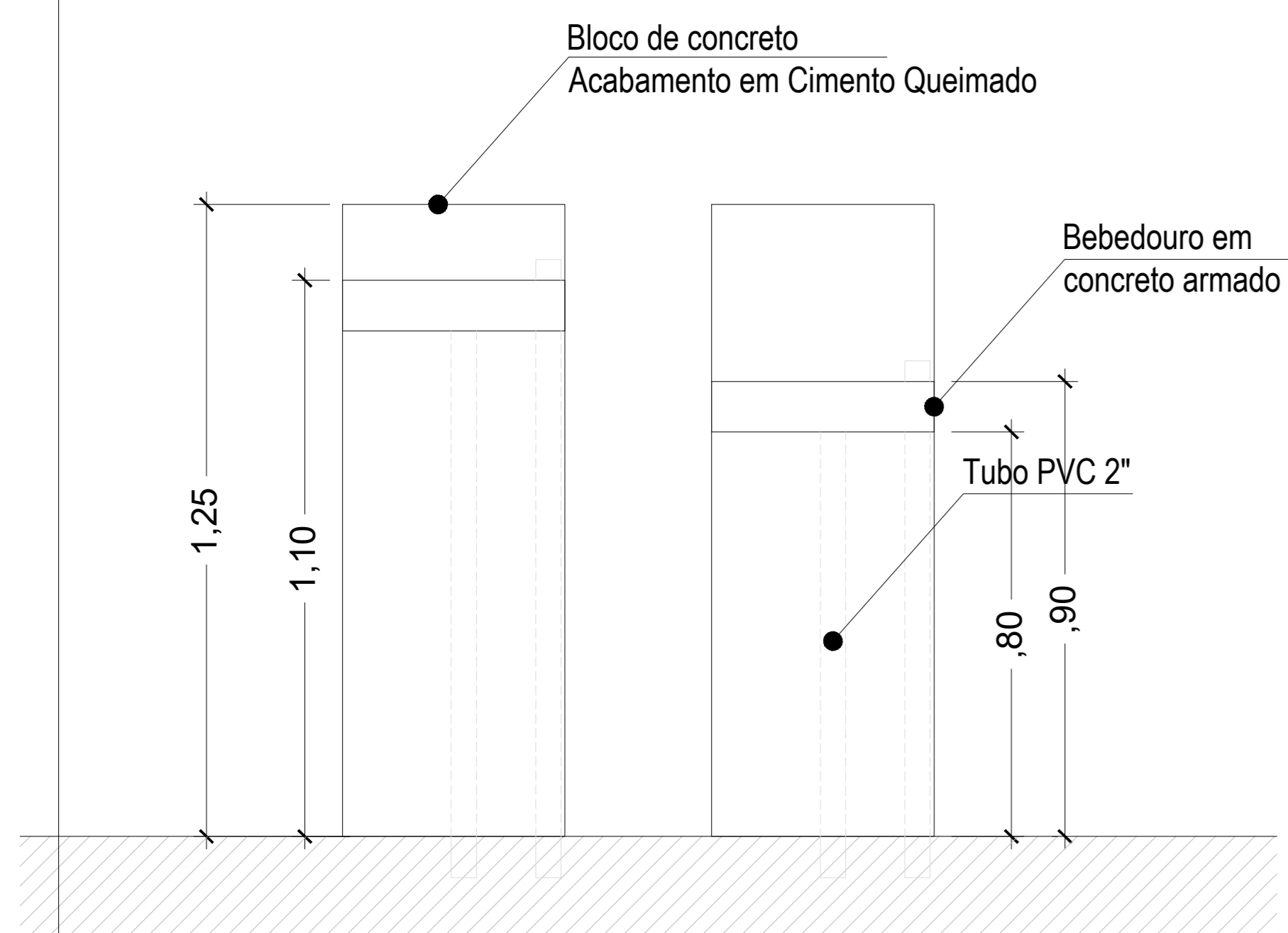
12 - BEBEDOURO



1 BEBEDOURO DUPLO - PLANTA
ESCALA 1:15

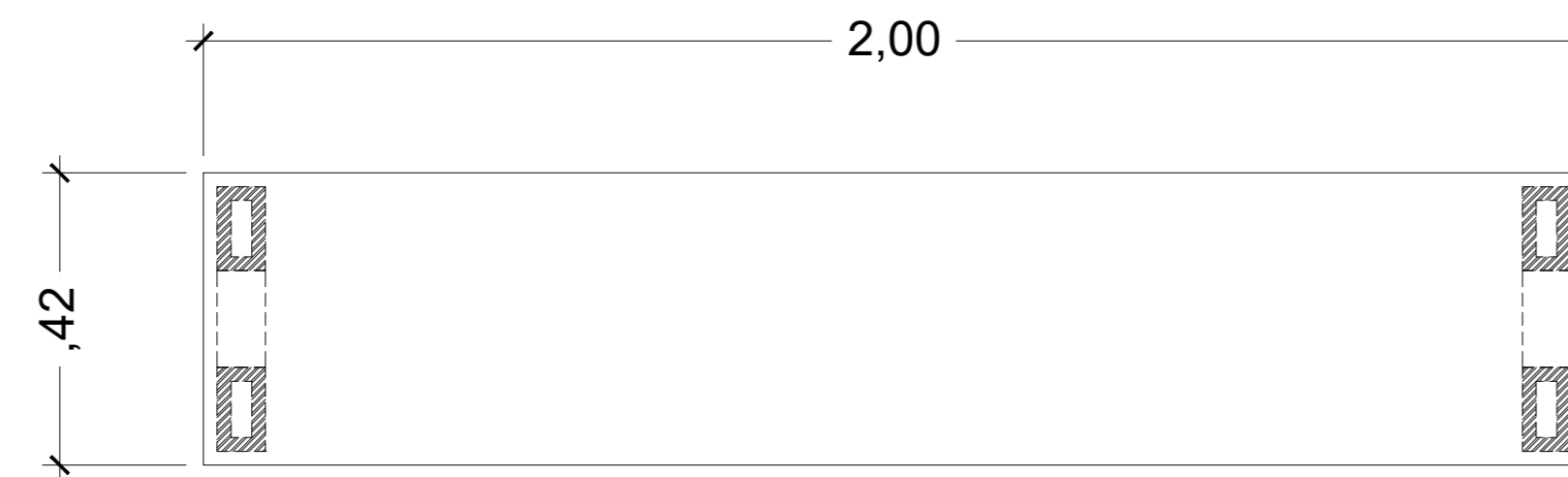


2 BEBEDOURO DUPLO - CORTE AA
ESCALA 1:15

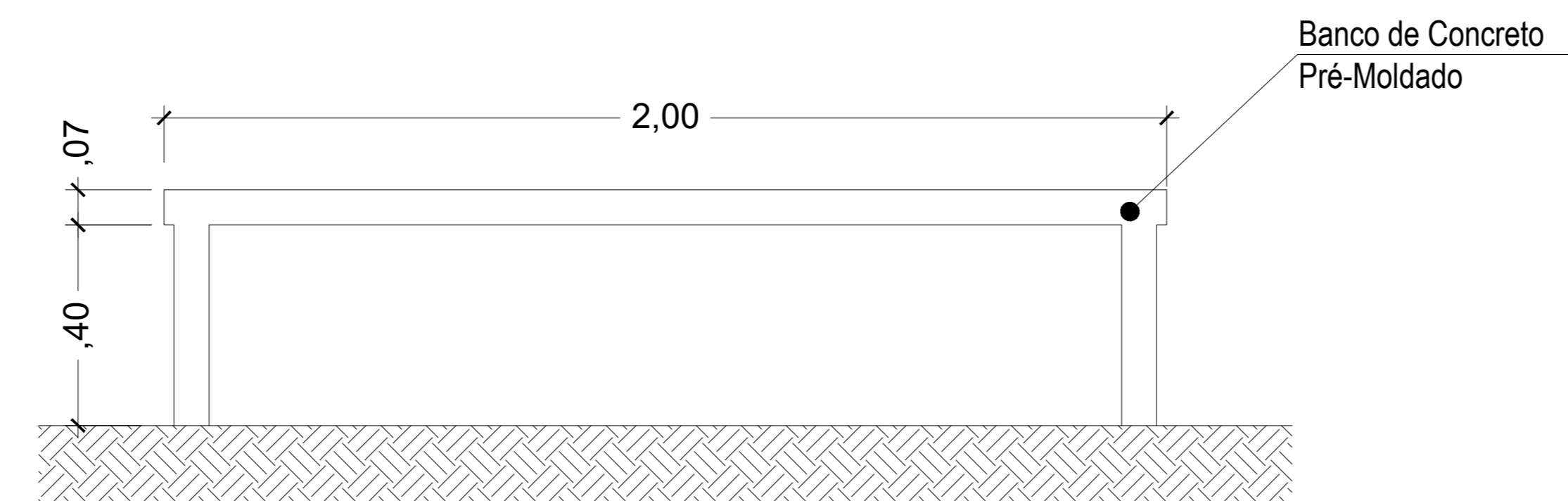


3 BEBEDOURO DUPLO - VISTAS
ESCALA 1:15

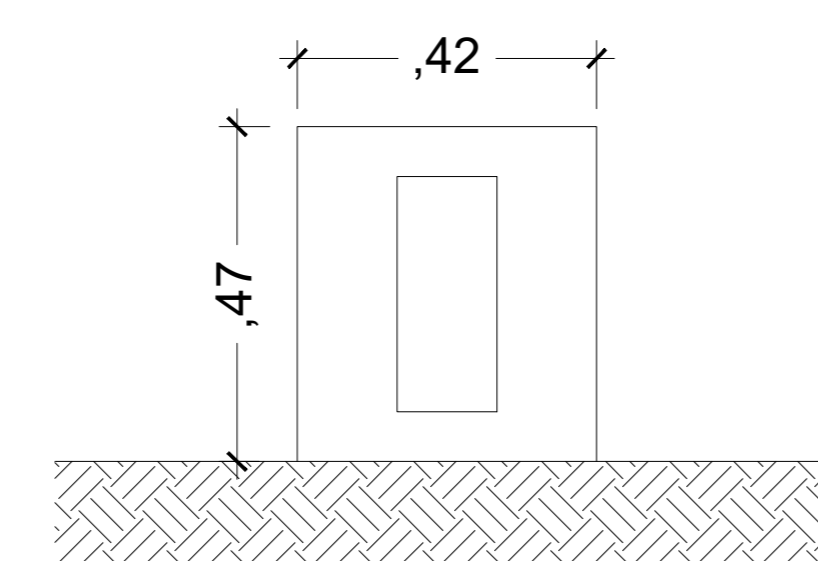
13 - BANCO DE CONCRETO PRÉ-MOLDADO COM PÉS VAZADO
2,00 X 0,42 X 0,47 CM



4 PLANTA
ESCALA 1:15

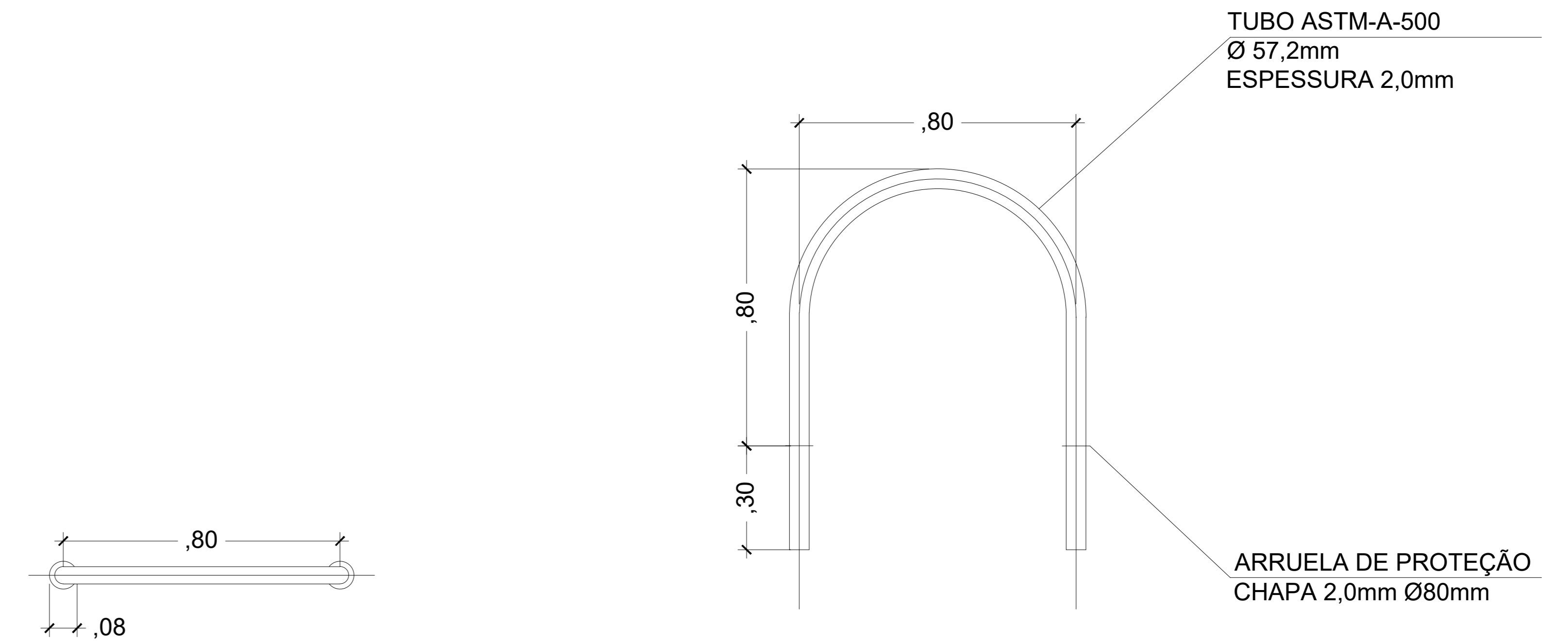


5 VISTA FRONTAL
ESCALA 1:15



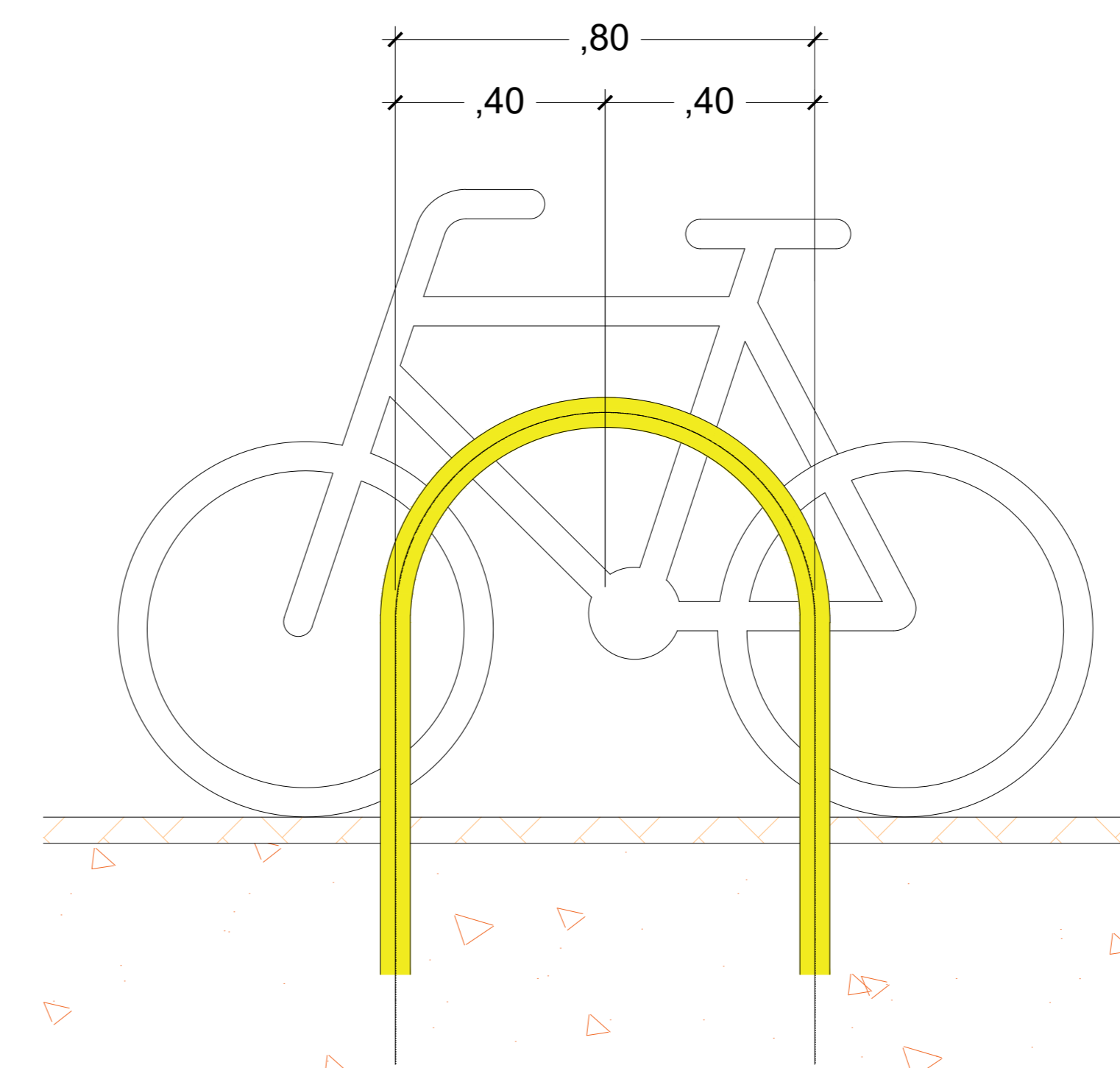
6 VISTA LATERAL
ESCALA 1:15

14 - PARACICLO



7 PLANTA
ESCALA 1:15

8 VISTA
ESCALA 1:15



9 VISTA
ESCALA 1:15

QUANTITATIVO - EQUIPAMENTOS URBANOS	
EQUIPAMENTOS	QUANTIDADE
SIMULADOR DE CALVAGADA TRIPLO	04
ESQUI TRIPLO	04
SIMULADOR DE CAMINHADA TRIPLO	04
REMADA SENTADA	03
ALONGADOR	04
MULTI EXERCITADOR	04
ROTAÇÃO VERTICAL TRIPLO	04
ROTAÇÃO DIAGONAL TRIPLO	04
SURF DUPLO	04
PRESSÃO PERNAS DUPLO	04
GANGORRA	06
ESCORREGADOR	06
BALANÇO	04
BANCO COM CANTEIRO ELEVADO	12
BANCO DE CONCRETO PRÉ-MOLDADO	67
BEBEDOURO	06
LIXEIRA	06
PARACICLO	56

- NOTAS:
- MEDIDAS EM METRO, EXCETO ONDE INDICADO.
 - PARA DIMENSIONAMENTO, TRATAMENTO E ACABAMENTO ESPECÍFICOS VERIFICAR PROJETOS COMPLEMENTARES.
 - VERIFICAR MEDIDAS NO LOCAL.
 - ESPECIFICAÇÃO DE ACABAMENTOS, VER RESPECTIVAS AMPLIAÇÕES.
 - O DETALHAMENTO PARA CORRETO DESEMPENHO DOS CONJUNTOS É DE EXCLUSIVA RESPONSABILIDADE DO FORNECEDOR.
 - ANTES DA EXECUÇÃO E INSTALAÇÃO OS FORNECEDORES DEVERÃO APRESENTAR O PROJETO DE FABRICAÇÃO DOS CAIXILHOS PARA ANÁLISE E APROVAÇÃO DA FISCALIZAÇÃO DA OBRA.

Projeto: FUNDAÇÃO PARA O DESENVOLVIMENTO TECNOLÓGICO DA ENGENHARIA

Obra: OBRAS DE URBANIZAÇÃO E CONEXÕES ENTRE O JD. AMANDA E JD. GOLDEN PARK
Local: PARQUE JARDIM AMANDA - HORTOLÂNDIA - SP
Nº Contrato: 189/2023

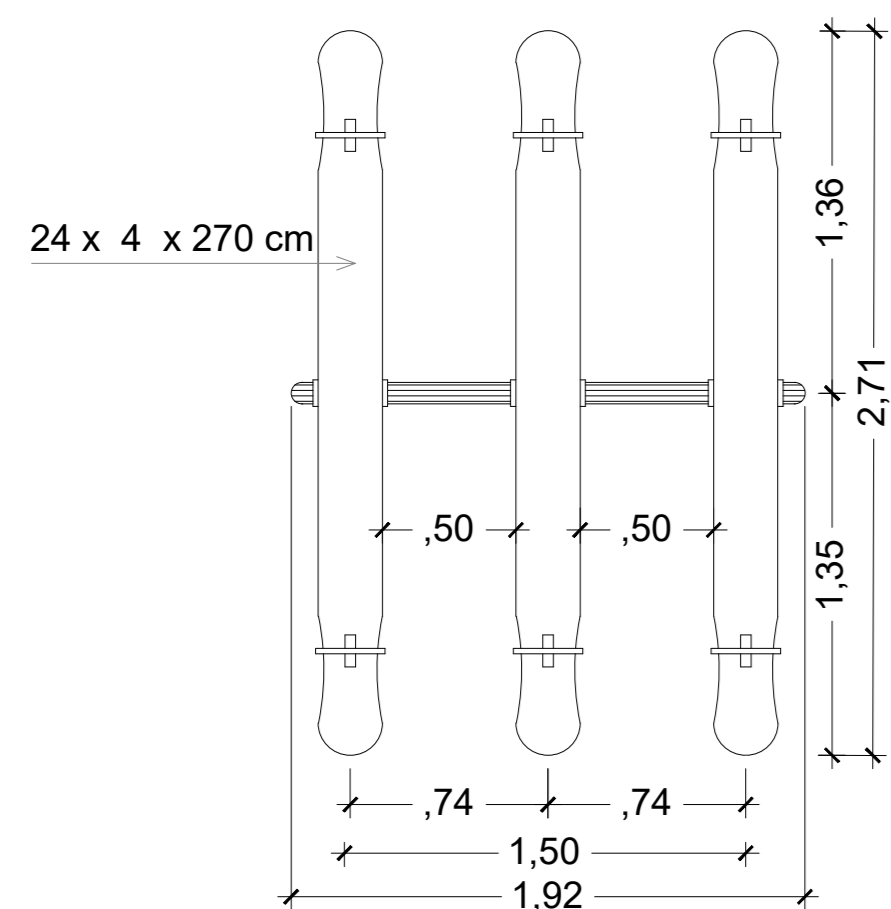
Coordenador do Projeto: Antônio C. Fonseca
RRT/ART: 28027230231457406
CAU/CREA: 0600420948-SP

Título: ESTUDOS E PROJETOS - CONSTRUÇÃO CIVIL - ATI (ACADEMIA TERCEIRA IDADE)
DEPARTAMENTO DE PROJETOS - APROVAÇÃO (COMISSÃO EXECUTIVA)
Data: 03/24
Revisão: 01

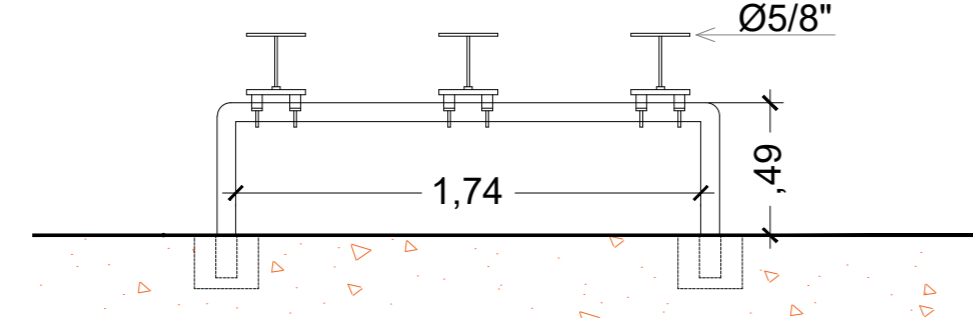
Elaboração: Marcio Roberto Tonetti
RRT/ART: 28027230231810212
CAU/CREA: 5060449378-SP

SECRETARIA MUNICIPAL DE OBRAS
DEPARTAMENTO DE OBRAS - APROVAÇÃO (COMISSÃO EXECUTIVA)
SECRETARIA MUNICIPAL DE OBRAS
DEPARTAMENTO DE OBRAS - APROVAÇÃO (COMISSÃO EXECUTIVA)
SECRETARIA DE MOBILIDADE URBANA
DEPARTAMENTO DE PROJETOS - APROVAÇÃO (COMISSÃO EXECUTIVA)
Escala: IND.
Folha: 02/15

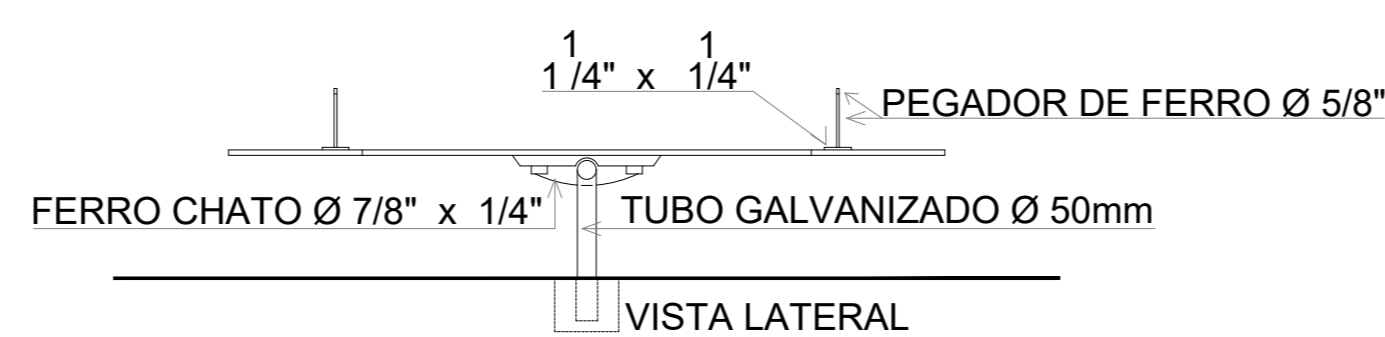
15 - GANGORRA



1 PLANTA
ESCALA 1:50

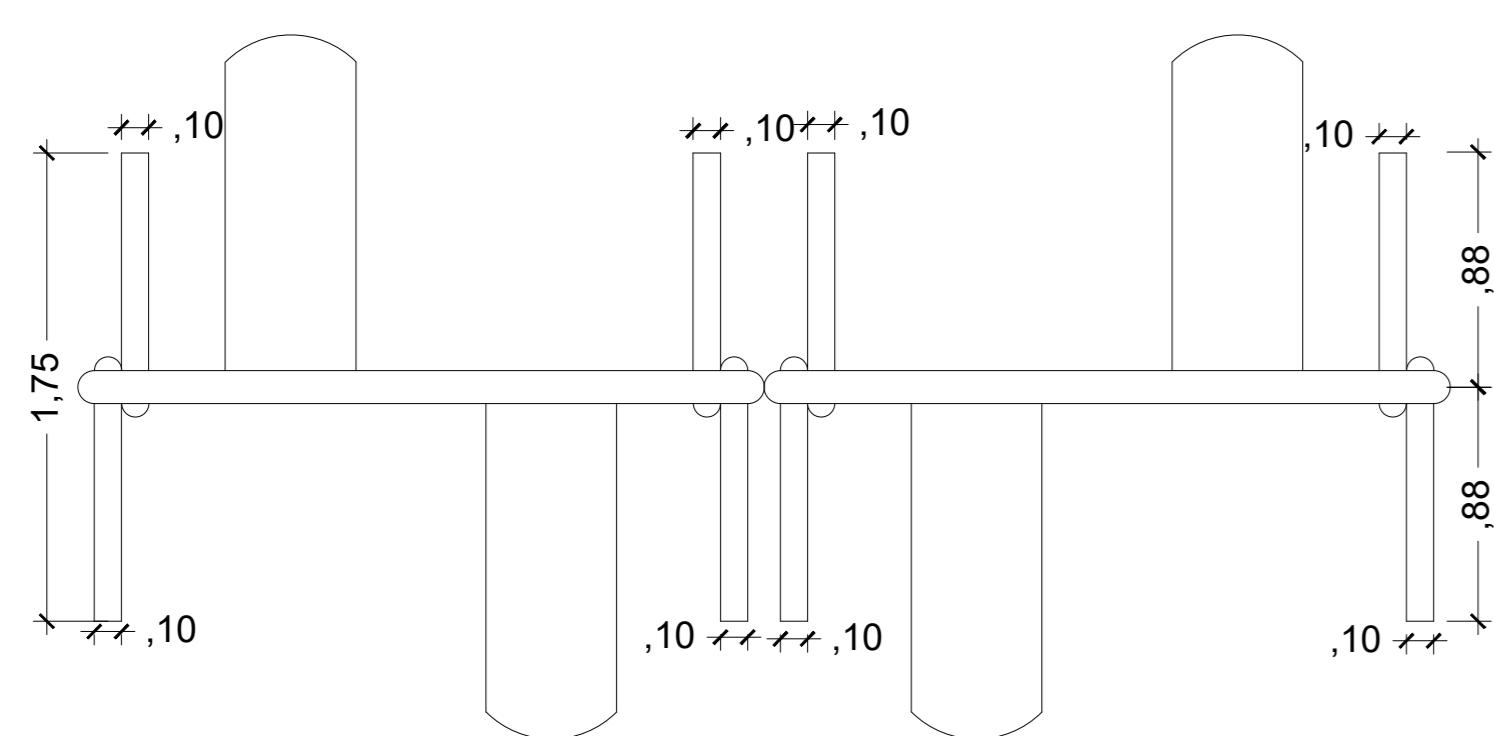


2 VISTA FRONTAL
ESCALA 1:50

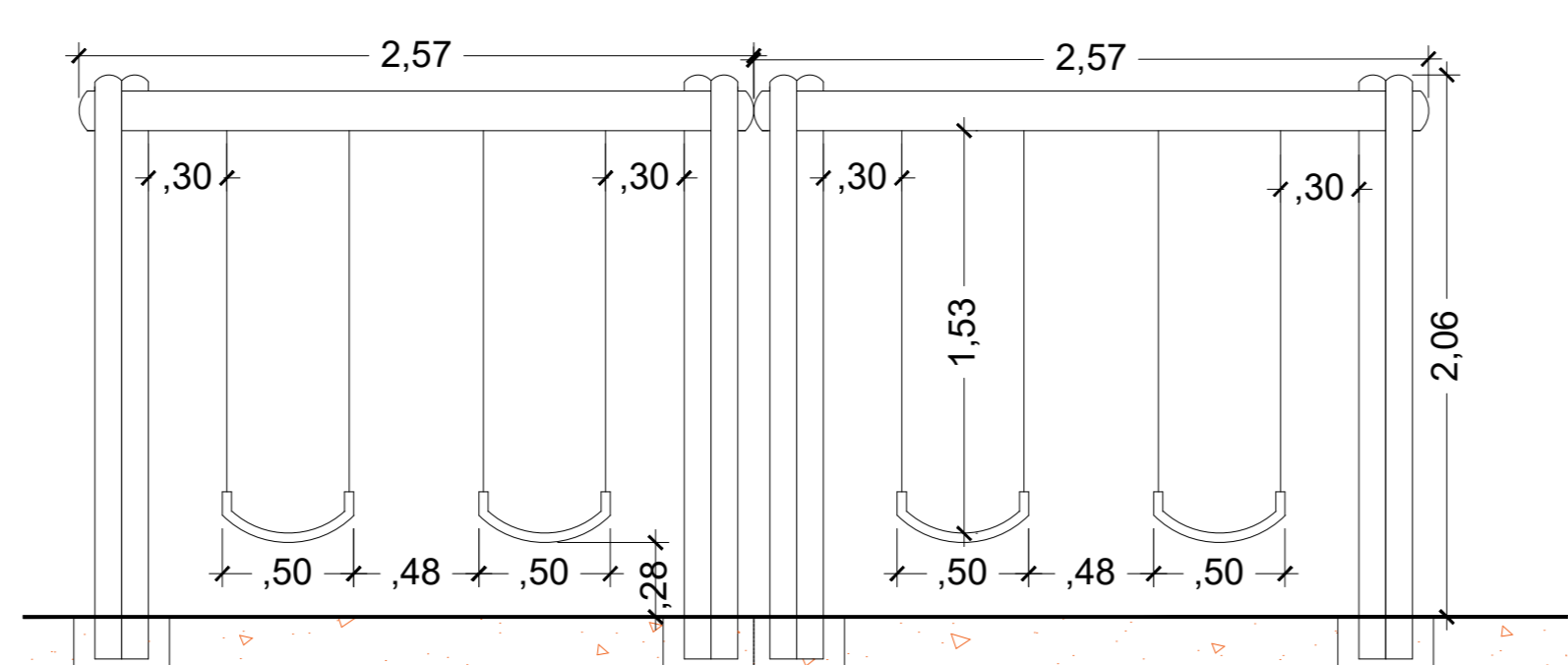


3 VISTA LATERAL
ESCALA 1:50

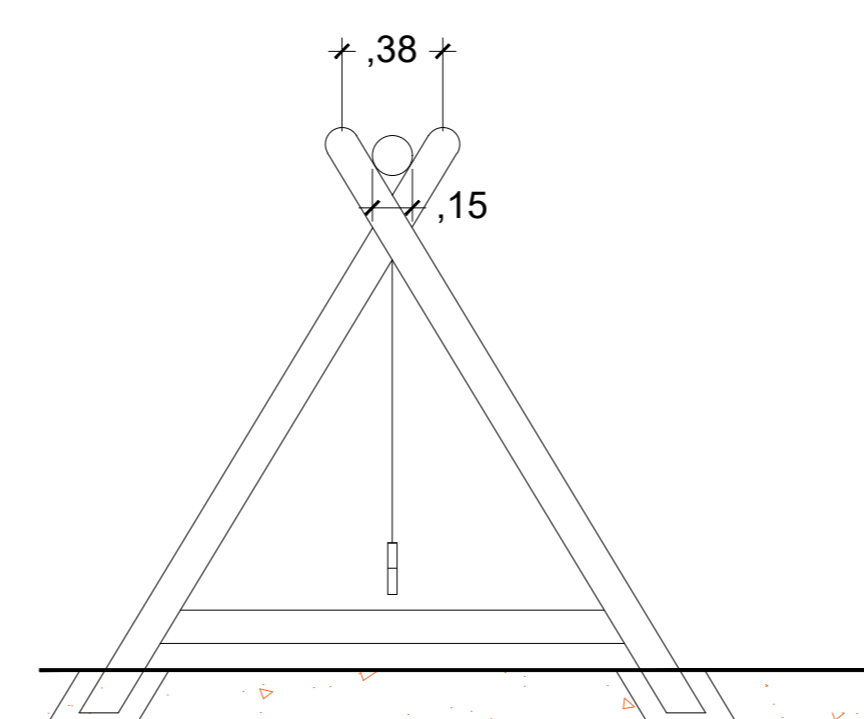
16 - BALANÇO



4 VISTA SUPERIOR
ESCALA 1:50

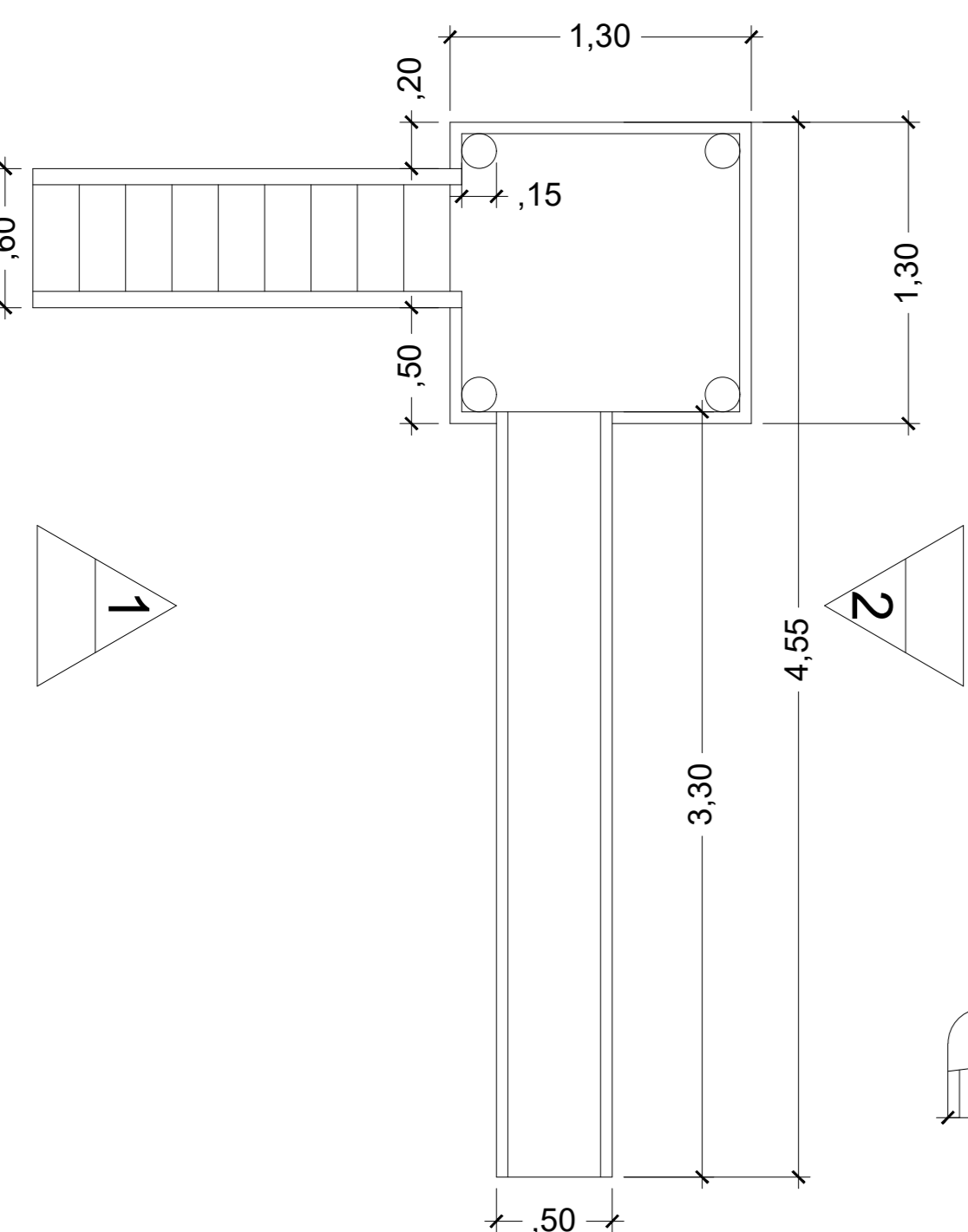


5 VISTA FRONTAL
ESCALA 1:50

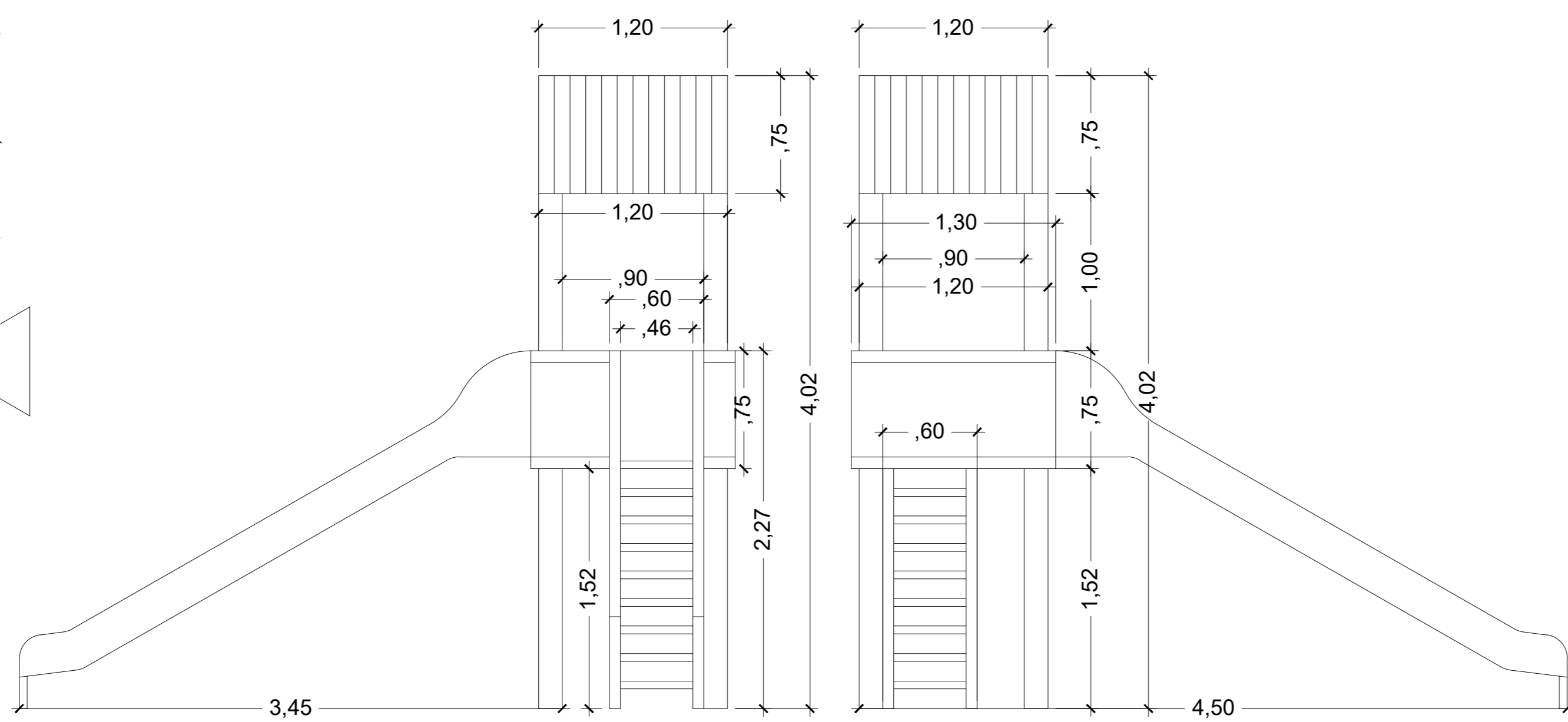


6 VISTA LATERAL
ESCALA 1:50

17 - ESCORREGADOR



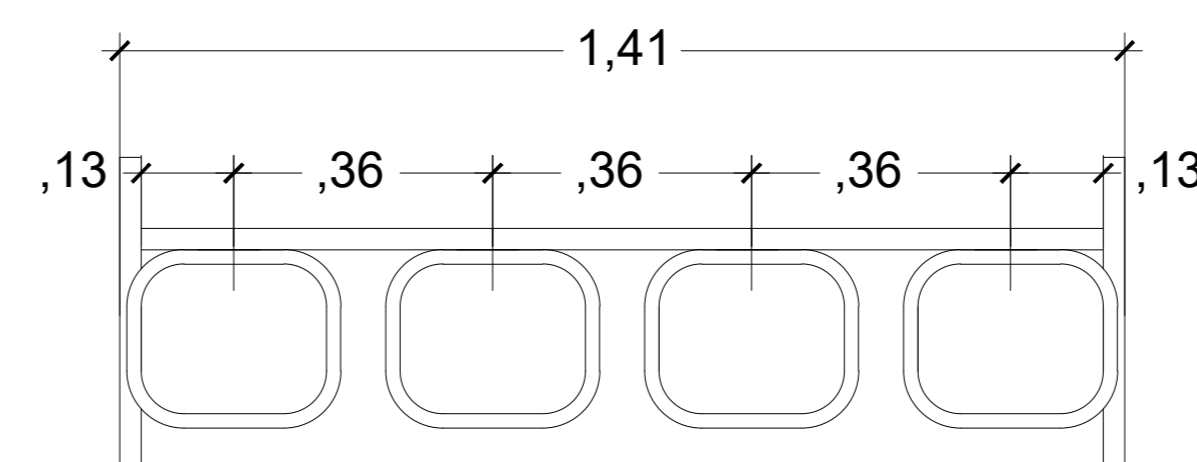
7 VISTA SUPERIOR
ESCALA 1:50



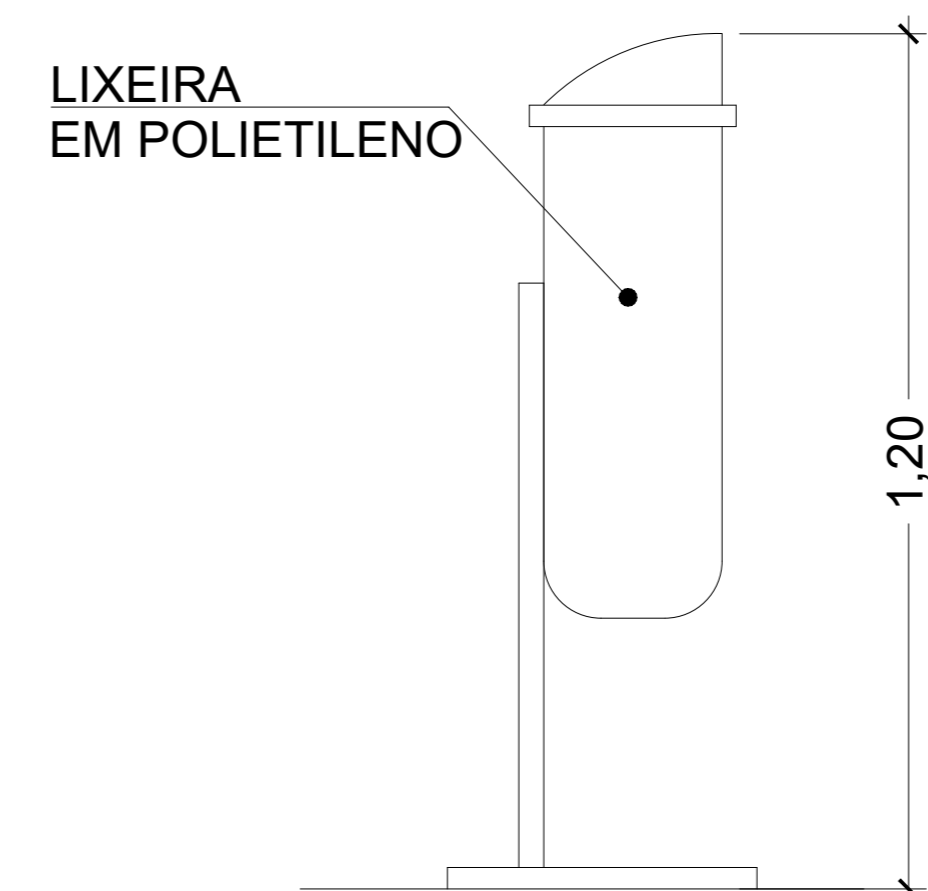
8 VISTA - 1
ESCALA 1:50

9 VISTA - 2
ESCALA 1:50

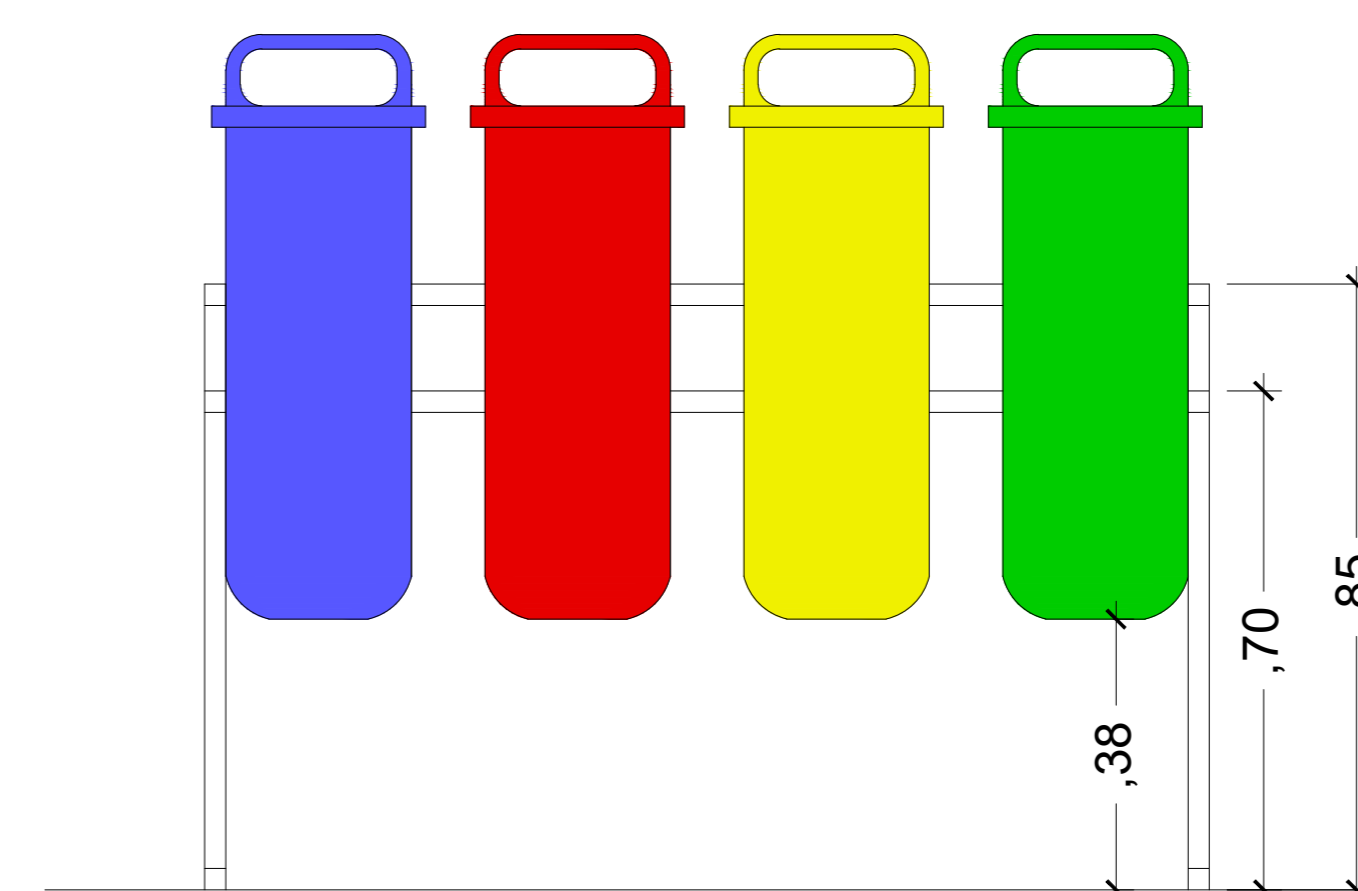
18 - LIXEIRA



10 PLANTA
ESCALA 1:15



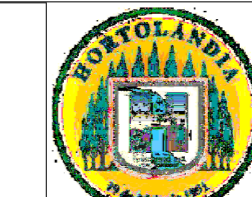
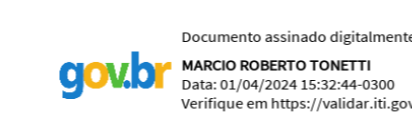
11 VISTA LATERAL
ESCALA 1:15



12 VISTA FRONTAL
ESCALA 1:15

QUANTITATIVO - EQUIPAMENTOS URBANOS	
EQUIPAMENTOS	QUANTIDADE
SIMULADOR DE CALVAGADA TRIPLO	04
ESQUI TRIPLO	04
SIMULADOR DE CAMINHADA TRIPLO	04
REMADA SENTADA	03
ALONGADOR	04
MULTI EXERCITADOR	04
ROTAÇÃO VERTICAL TRIPLO	04
ROTAÇÃO DIAGONAL TRIPLO	04
SURF DUPLO	04
PRESSÃO PERNAS DUPLO	04
GANGORRA	06
ESCORREGADOR	06
BALANÇO	04
BANCO COM CANTEIRO ELEVADO	12
BANCO DE CONCRETO PRÉ-MOLDADO	67
BEBEDOURO	06
LIXEIRA	06
PARACICLO	56

- NOTAS:
- MEDIDAS EM METRO, EXCETO ONDE INDICADO.
 - PARA DIMENSIONAMENTO, TRATAMENTO E ACABAMENTO ESPECÍFICOS VERIFICAR PROJETOS COMPLEMENTARES.
 - VERIFICAR MEDIDAS NO LOCAL.
 - ESPECIFICAÇÃO DE ACABAMENTOS, VER RESPECTIVAS AMPLIAÇÕES.
 - O DETALHAMENTO PARA CORRETO DESEMPENHO DOS CONJUNTOS É DE EXCLUSIVA RESPONSABILIDADE DO FORNECEDOR.
 - ANTES DA EXECUÇÃO E INSTALAÇÃO OS FORNECEDORES DEVERÃO APRESENTAR O PROJETO DE FABRICAÇÃO DOS CAIXILHOS PARA ANÁLISE E APROVAÇÃO DA FISCALIZAÇÃO DA OBRA.



MUNICÍPIO DE HORTOLÂNDIA

Administração
JOSÉ NAZARENO
ZEZÉ GOMES
2021-2024

Projeto: FUNDAÇÃO PARA O DESENVOLVIMENTO TECNOLÓGICO DA ENGENHARIA

Obra: OBRAS DE URBANIZAÇÃO E CONEXÕES ENTRE O JD. AMANDA E JD. GOLDEN PARK
Local: PARQUE JARDIM AMANDA - HORTOLÂNDIA - SP
Nº Contrato: 189/2023

Coordenador do Projeto: Antônio C. Fonseca

RR:ART: 28027230231457406
CAUCREIA: 0600420948-SP

Título: ESTUDOS E PROJETOS - CONSTRUÇÃO CIVIL - ATI (ACADEMIA TERCEIRA IDADE)
SECRETARIA MUNICIPAL DE OBRAS
DEPARTAMENTO DE PROJETOS - APROVAÇÃO (CAMBIO E ASSINATURA)
Data: 03/24
Revisão: 01

Elaboração: Marcio Roberto Tonetti

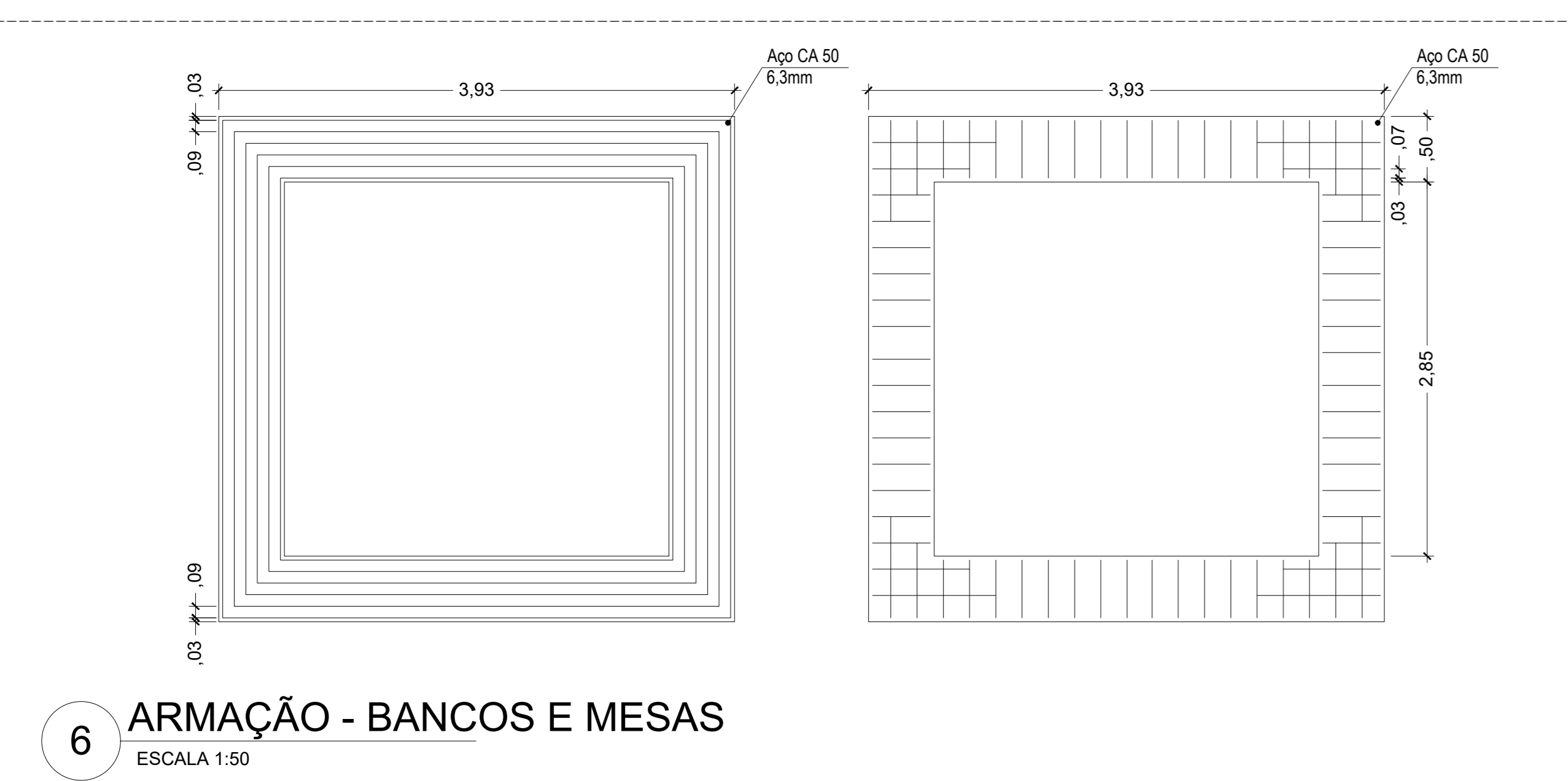
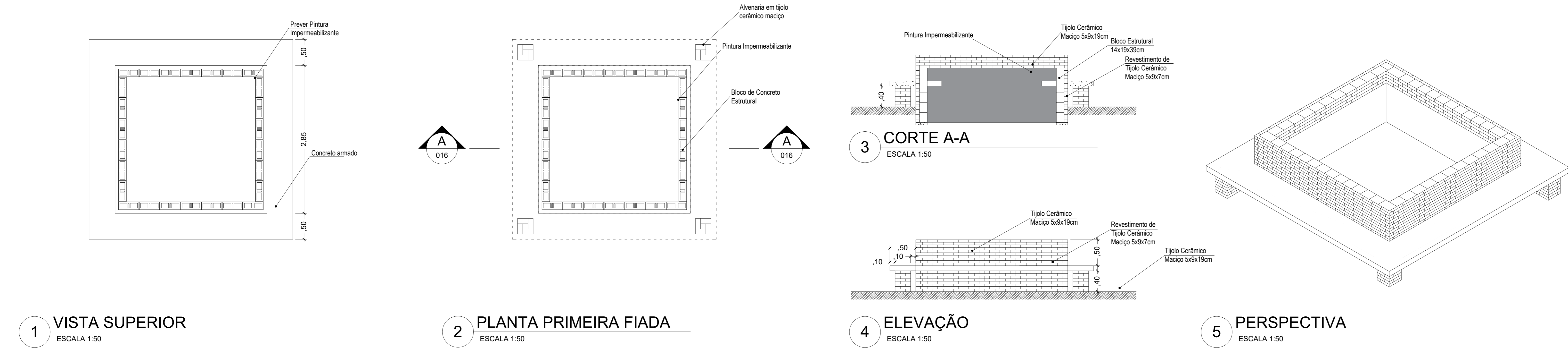
RR:ART: 28027230231810212
CAUCREIA: 5060449378-SP

SECRETARIA MUNICIPAL DE OBRAS
DEPARTAMENTO DE PROJETOS - APROVAÇÃO (CAMBIO E ASSINATURA)
SECRETARIA DE MOBILIDADE URBANA
DEPARTAMENTO DE PROJETOS - APROVAÇÃO (CAMBIO E ASSINATURA)
Escala: IND.
Folha: 03/15

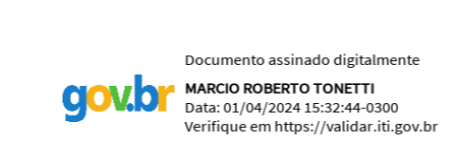
BLOCO ESTRUTURAL				
BLOCOS - FAMÍLIA (L x A x C)				
TIPO DE BLOCO	EM PLANTA	EM VISTA	EM CORTE	PERSPECTIVA
TUJOLO CERÂMICO MACIÇO - 5 x 9 x 19				
TUJOLO CERÂMICO MACIÇO - 5 x 9 x 7				
1/2 BLOCO - 14 x 19 x 14				
BLOCO 14 x 19 x 39				
BLOCO 14 x 19 x 29				

QUANTITATIVO - EQUIPAMENTOS URBANOS	
EQUIPAMENTOS	QUANTIDADE
BANCO COM CANTEIRO ELEVADO	12

AMPLIAÇÃO 19 - BANCO COM CANTEIRO ELEVADO

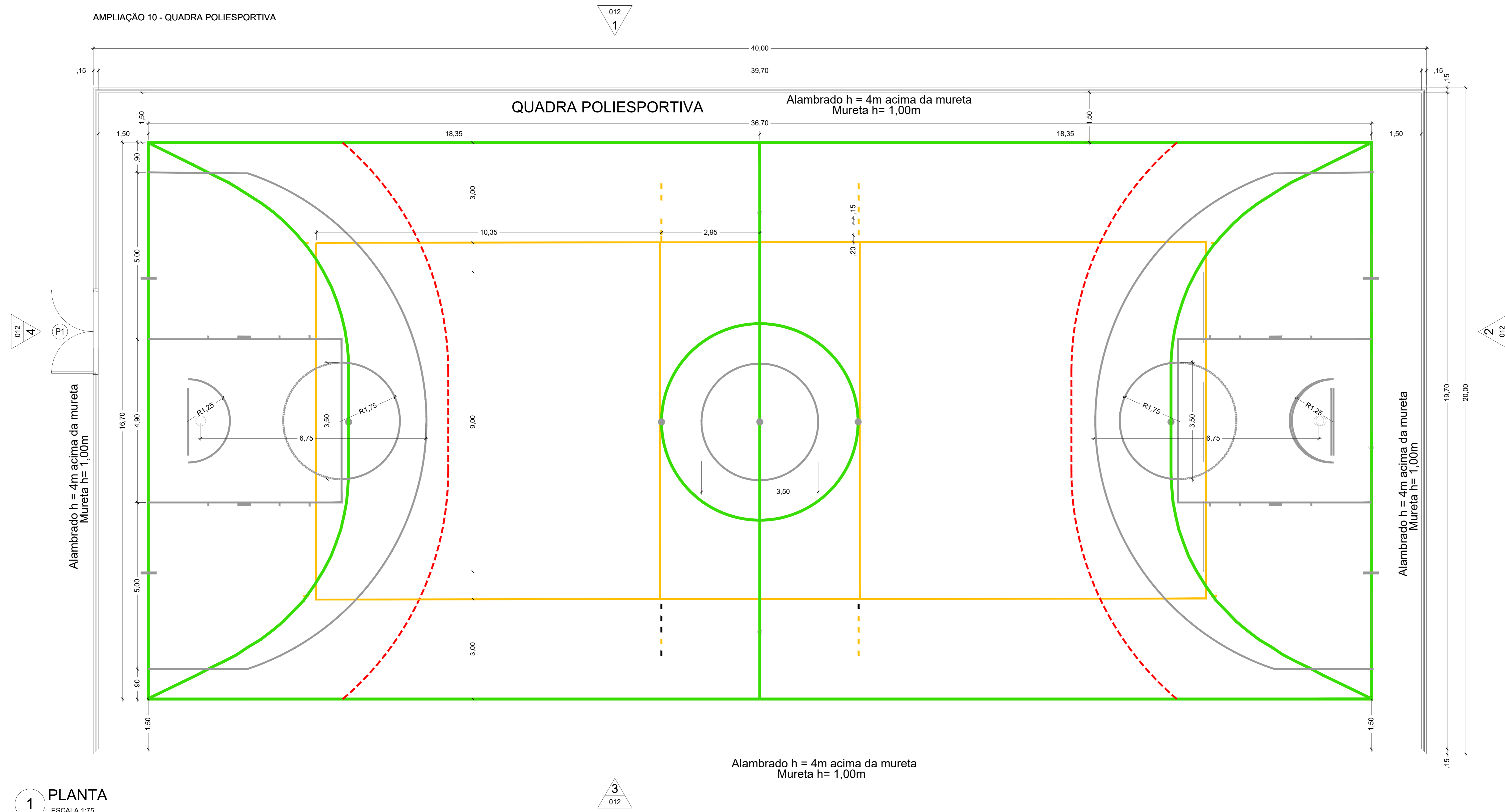


- NOTAS:
- MEDIDAS EM METRO, EXCETO ONDE INDICADO.
 - PARA DIMENSIONAMENTO, TRATAMENTO E ACABAMENTO ESPECÍFICOS VERIFICAR PROJETOS COMPLEMENTARES.
 - VERIFICAR MEDIDAS NO LOCAL.
 - ESPECIFICAÇÃO DE ACABAMENTOS, VER RESPECTIVAS AMPLIAÇÕES.
 - O DETALHAMENTO PARA CORRETO DESEMPENHO DOS CONJUNTOS É DE EXCLUSIVA RESPONSABILIDADE DO FORNECEDOR.
 - ANTES DA EXECUÇÃO E INSTALAÇÃO OS FORNECEDORES DEVERÃO APRESENTAR O PROJETO DE FABRICAÇÃO DOS CAIXILHOS PARA ANÁLISE E APROVAÇÃO DA FISCALIZAÇÃO DA OBRA.



FOTE FUNDAÇÃO PARA O DESENVOLVIMENTO TECNOLÓGICO DA ENGENHARIA		 MUNICÍPIO DE HORTOLÂNDIA		Administração JOSÉ NAZARENO ZEZÉ GOMES 2021-2024
Projeto: FUNDAÇÃO PARA O DESENVOLVIMENTO TECNOLÓGICO DA ENGENHARIA		Obra: OBRAS DE URBANIZAÇÃO E CONEXÕES ENTRE O JD. AMANDA E JD. GOLDEN PARK		Nº Contrato: 189/2023
Coordenador do Projeto: Antônio C. Fonseca		RRT/ART: 28027230231457406 CAUC/CREA: 0600420948-SP	Título: ESTUDOS E PROJETOS - CONSTRUÇÃO CIVIL - BANCOS DE CONCRETO COM CANTEIRO	
Elaborador: Marcio Roberto Tonetti		RRT/ART: 28027230231810212 CAUC/CREA: 5060449378-SP	SECRETARIA MUNICIPAL DE OBRAS DEPARTAMENTO DE PROJETOS - APROVAÇÃO (CAMBIO E ASSINATURA)	Código: DE-PB.1.OB.01-CON-003 Data: 03/24 Revisão: 01
			SECRETARIA MUNICIPAL DE OBRAS DEPARTAMENTO DE PROJETOS - APROVAÇÃO (CAMBIO E ASSINATURA)	Escala: IND. Folha: 04/15

AMPLIAÇÃO 10 - QUADRA POLIESPORTIVA



1 PLANTA
ESCALA 1:75

3
012

LEGENDA

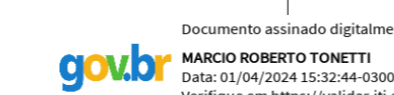
— VERDE - FUTEBOL DE SALÃO
largura da faixa = 8cm

— CINZA - BASQUETE largura da faixa = 5cm

— LARANJA - VOLEIBOL
largura da faixa = 5cm

— VERMELHO - HANDEBOL
largura da faixa = 5cm

(P1) - Portão de abrir 2 folhas 2,50x2,30m
(Fechamento em tela, estrutura tubular em aço galvanizado)



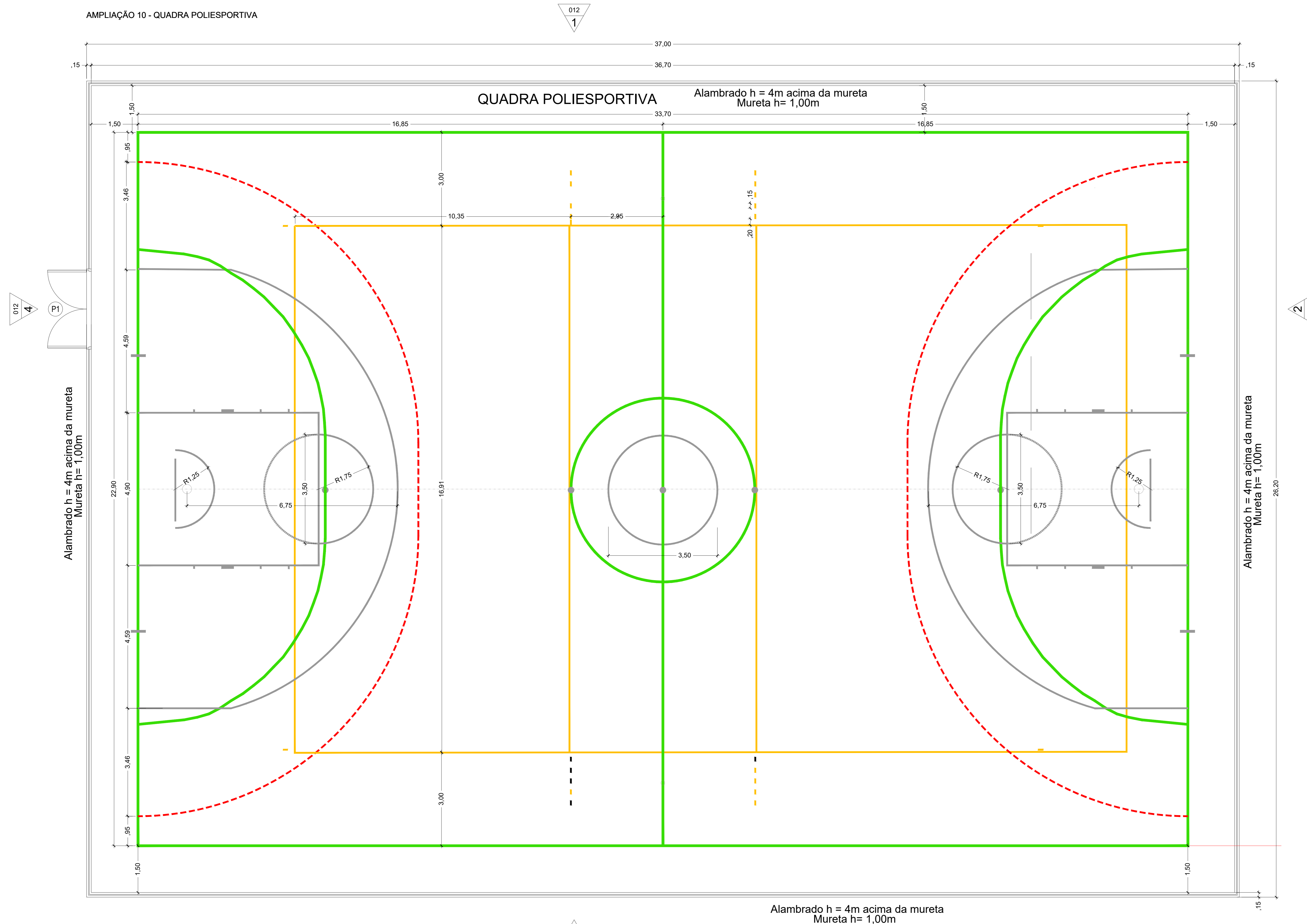
LISTA DE MATERIAIS - (1 UNID. QUADRA POLIESPORTIVA - TIPO 1)	
ESPECIFICAÇÃO	ÁREA m²
Lixamento e Pintura de Quadra	782,09m²
Substituição de Alambrado	480,00m²
Pintura de Mureta	264,00m²
Pintura de Faixas de Demarcação de Quadra	1 unid.
Portão 2 folha	5,92m² (1 unid.)

* TOTAL DE QUADRAS TIPO 1 = 2 UNID.

- NOTAS:
- MEDIDAS EM METRO, EXCETO ONDE INDICADO.
 - PARA DIMENSIONAMENTO, TRATAMENTO E ACABAMENTO ESPECÍFICOS VERIFICAR PROJETOS COMPLEMENTARES.
 - VERIFICAR MEDIDAS NO LOCAL.
 - ESPECIFICAÇÃO DE ACABAMENTOS, VER RESPECTIVAS AMPLIAÇÕES.
 - O DETALHAMENTO PARA CORRETO DESEMPENHO DOS CONJUNTOS É DE EXCLUSIVA RESPONSABILIDADE DO FORNECEDOR.
 - ANTES DA EXECUÇÃO E INSTALAÇÃO OS FORNECEDORES DEVERÃO APRESENTAR O PROJETO DE FABRICAÇÃO DOS CAIXILHOS PARA ANÁLISE E APROVAÇÃO DA FISCALIZAÇÃO DA OBRA.
 - PARA DETALHE ALAMBRADO, CONSULTAR PRANCHA DE-PB.ET4.05-CON-008

				Administração JOSÉ NAZARENO ZEZÉ GOMES 2021-2024
Projeto: FUNDAÇÃO PARA O DESENVOLVIMENTO TECNOLÓGICO DA ENGENHARIA		Obra: OBRAS DE URBANIZAÇÃO E CONEXÕES ENTRE O JD. AMANDA E JD. GOLDEN PARK		Nº Contrato: 189/2023
Coordenador do Projeto: Antônio C. Fonseca		RRT/ART: 28027230231457406 CAUC/CREA: 0600420948-SP	Visto:	Título: ESTUDOS E PROJETOS - CONSTRUÇÃO CIVIL - QUADRA POLIESPORTIVA TIPO 01 Código: DE-PB.1.OB.01-CON-005
Elaboração: Marcio Roberto Tonetti		RRT/ART: 28027230231810212 CAUC/CREA: 5060449378-SP	Visto:	Local: PARQUE JARDIM AMANDA - HORTOLÂNDIA - SP Departamento de Obras - Aprovação (Carimbo e Assinatura): Data: 03/24 Revisão: 01
				Departamento de Obras - Aprovação (Carimbo e Assinatura): Escala: IND. Folha: 05/15

AMPLIAÇÃO 10 - QUADRA POLIESPORTIVA



LISTA DE MATERIAIS - (1 UNID. QUADRA POLIESPORTIVA - TIPO 2)	
ESPECIFICAÇÃO	ÁREA m²
Lixamento e Pintura de Quadra	950,53m²
Alambrado Novo	505,60m²
Pintura de Mureta	278,08m²
Pintura de Faixas de Demarcação de Quadra	1 unid.
Portão 2 folha	5,92m² (1 unid.)

* TOTAL DE QUADRAS TIPO 2 = 1 UNID.

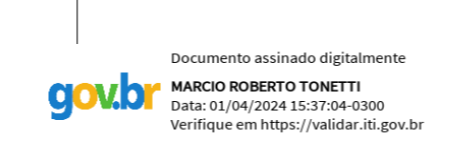
1 PLANTA
ESCALA 1:75

3
012

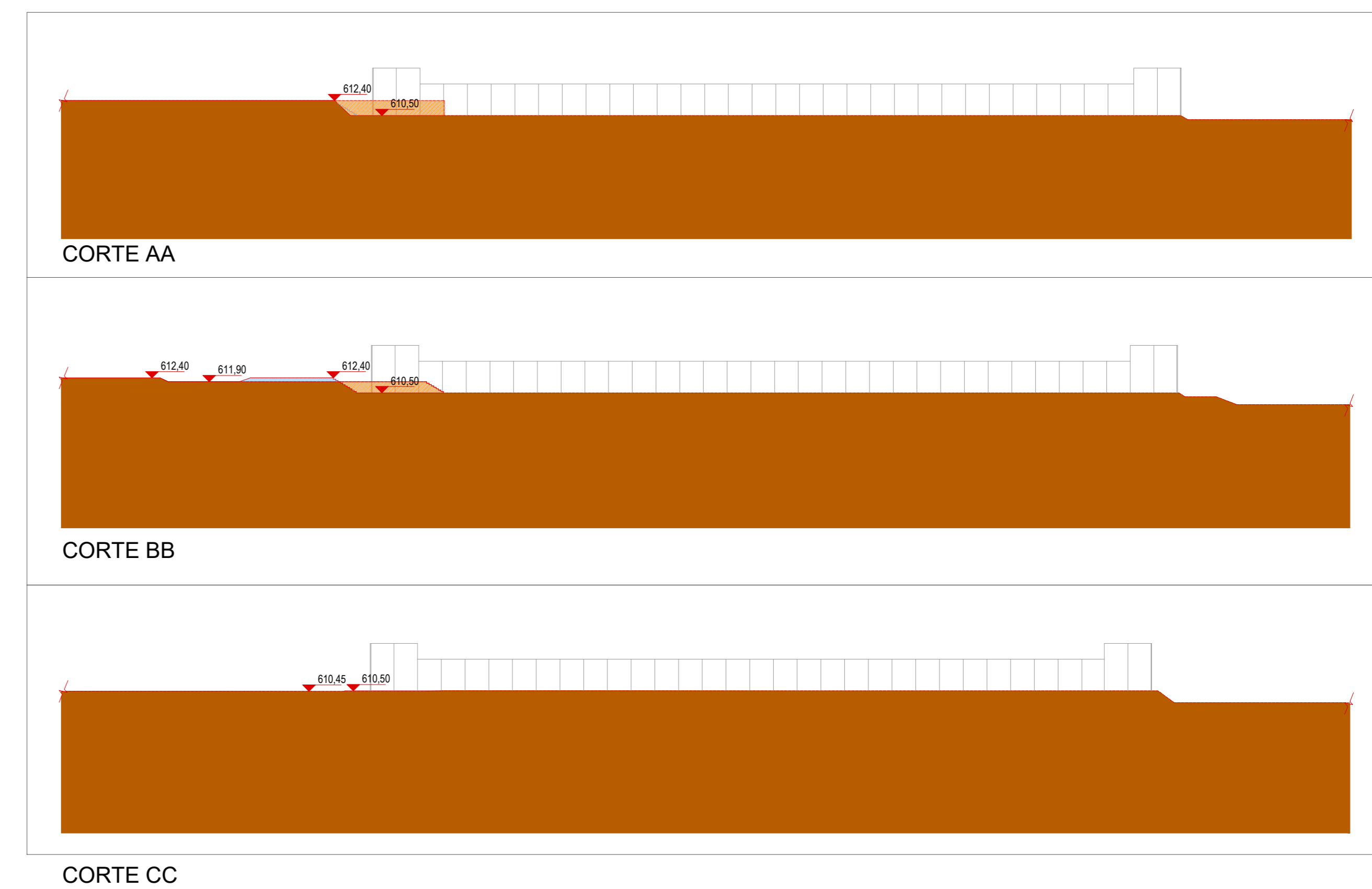
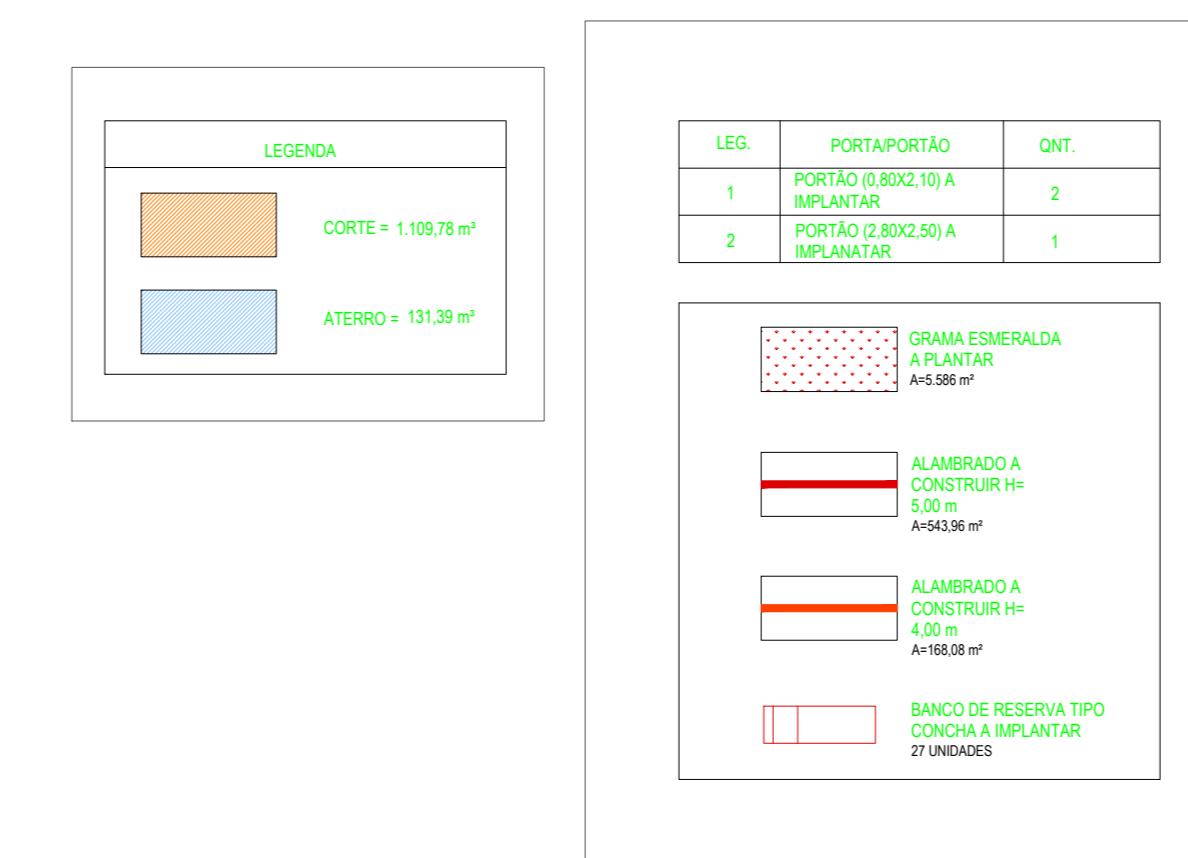
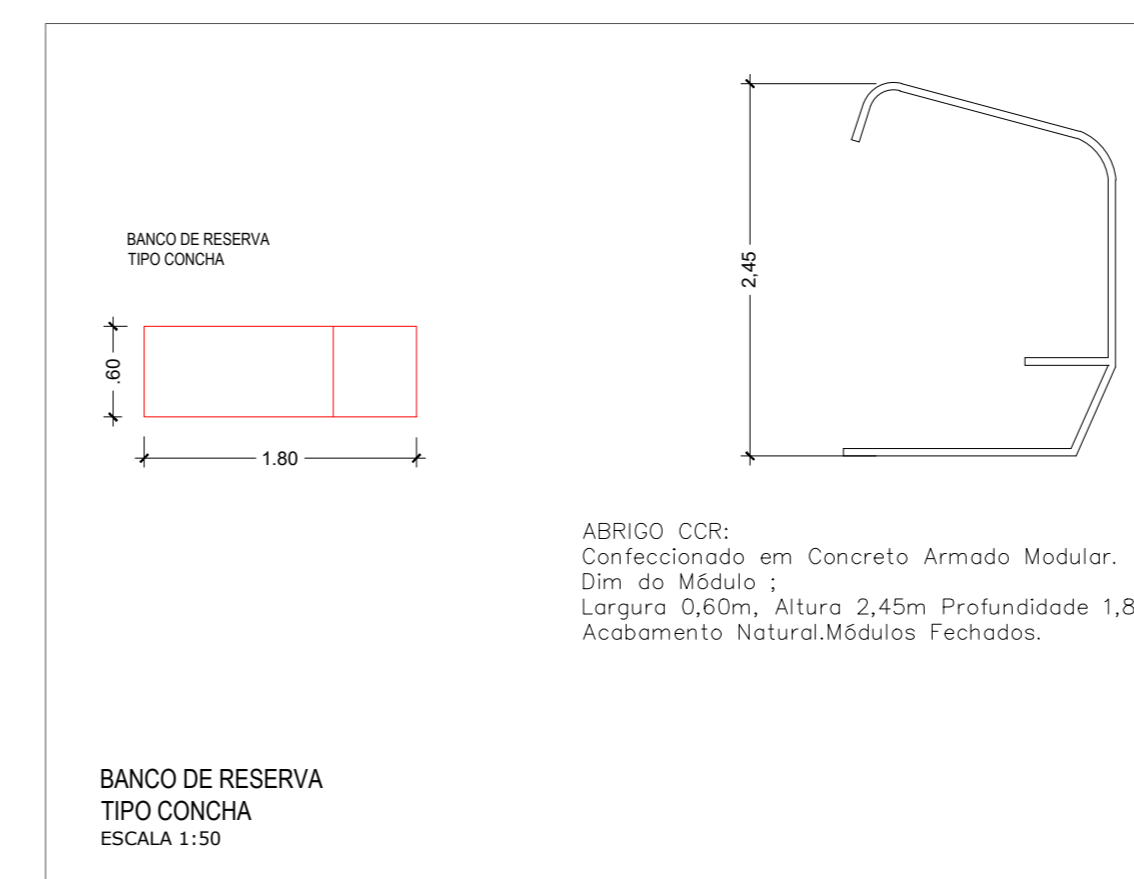
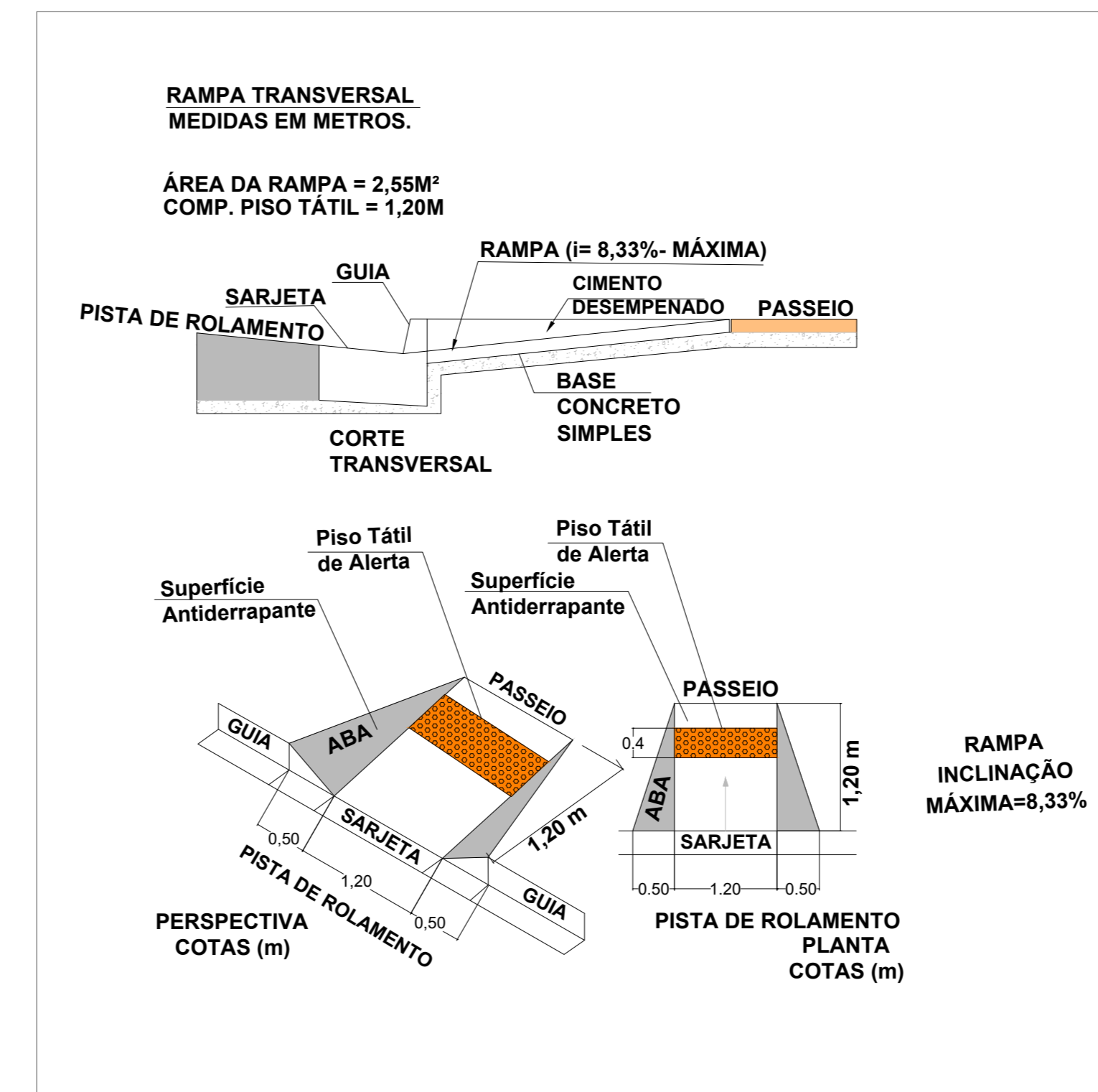
LEGENDA

- VERDE - FUTEBOL DE SALÃO
largura da faixa = 8cm
- CINZA - BASQUETE largura da faixa = 5cm
- LARANJA - VOLEIBOL
largura da faixa = 5cm
- VERMELHO - HANDEBOL
largura da faixa = 5cm
- P1 - Portão de abrir 2 folhas 2,50x2,30m
(Fechamento em tela, estrutura tubular em aço galvanizado)

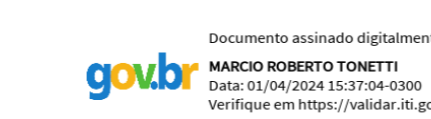
- NOTAS:
- MEDIDAS EM METRO, EXCETO ONDE INDICADO.
 - PARA DIMENSIONAMENTO, TRATAMENTO E ACABAMENTO ESPECIFICOS VERIFICAR PROJETOS COMPLEMENTARES.
 - VERIFICAR MEDIDAS NO LOCAL.
 - ESPECIFICAÇÃO DE ACABAMENTOS, VER RESPECTIVAS AMPLIAÇÕES.
 - O DETALHAMENTO PARA CORRETO DESEMPENHO DOS CONJUNTOS É DE EXCLUSIVA RESPONSABILIDADE DO FORNECEDOR.
 - ANTES DA EXECUÇÃO E INSTALAÇÃO OS FORNECEDORES DEVERÃO APRESENTAR O PROJETO DE FABRICAÇÃO DOS CAIXILHOS PARA ANÁLISE E APROVAÇÃO DA FISCALIZAÇÃO DA OBRA.
 - PARA DETALHE ALAMBRADO, CONSULTAR PRANCHA DE-PB.ET4.05-CON-008



				Administração JOSÉ NAZARENO ZEZÉ GOMES 2021-2024	
Projeto: FUNDAÇÃO PARA O DESENVOLVIMENTO TECNOLÓGICO DA ENGENHARIA		Obra: OBRAS DE URBANIZAÇÃO E CONEXÕES ENTRE O JD. AMANDA E JD. GOLDEN PARK		Local: PARQUE JARDIM AMANDA - HORTOLÂNDIA - SP	
Coordenador do Projeto: Antônio C. Fonseca		RRT/ART: 28027230231457406 CAUC/CREA: 0600420948-SP	Visto:	Nº Contrato: 189/2023	
Elaboração: Marcio Roberto Tonetti		RRT/ART: 28027230231810212 CAUC/CREA: 5060449378-SP	Visto:	Título: ESTUDOS E PROJETOS - CONSTRUÇÃO CIVIL - QUADRA POLIESPORTIVA TIPO 02 Código: DE-PB.1.OB.01-CON-006	
		SECRETARIA MUNICIPAL DE OBRAS (DEPARTAMENTO DE PROJETOS - APROVAÇÃO)		Data: 03/24	Revisão: 01
		SECRETARIA MUNICIPAL DE OBRAS (DEPARTAMENTO DE OBRAS - APROVAÇÃO)		Escala: IND.	Folha: 06/15
		SECRETARIA DE MOBILIDADE URBANA (DEPARTAMENTO DE PROJETOS - APROVAÇÃO)			

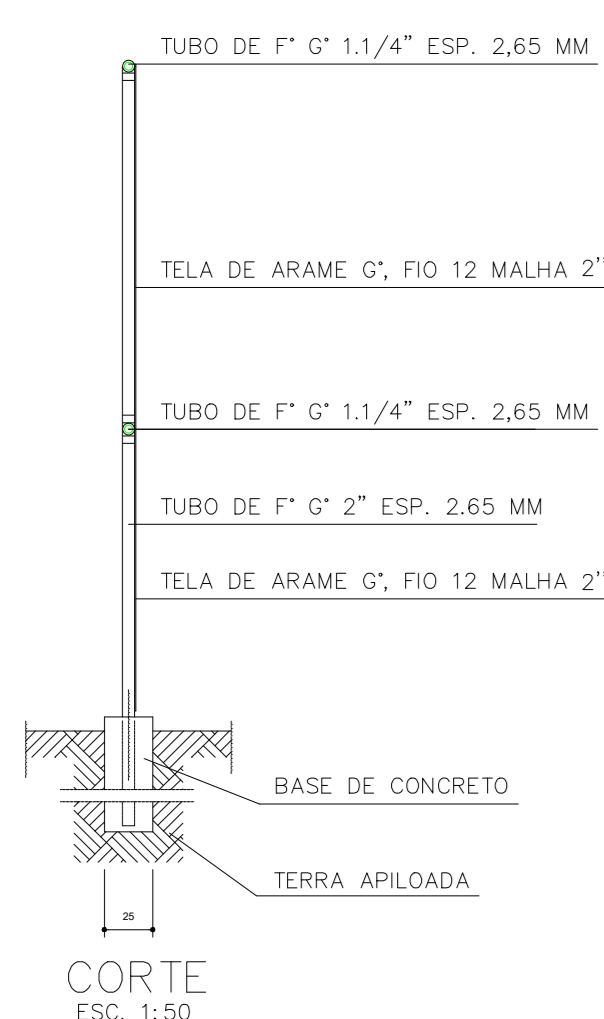
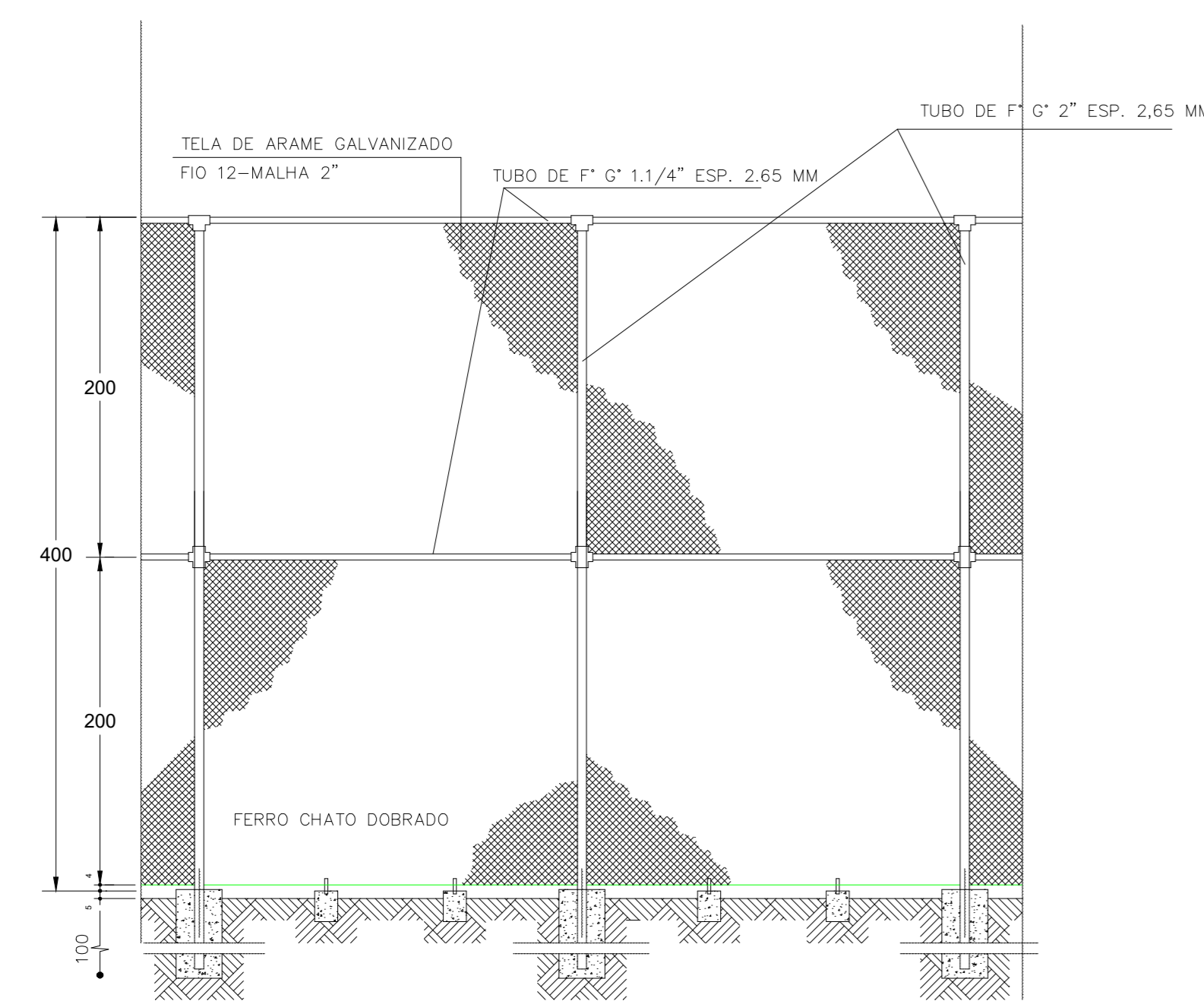
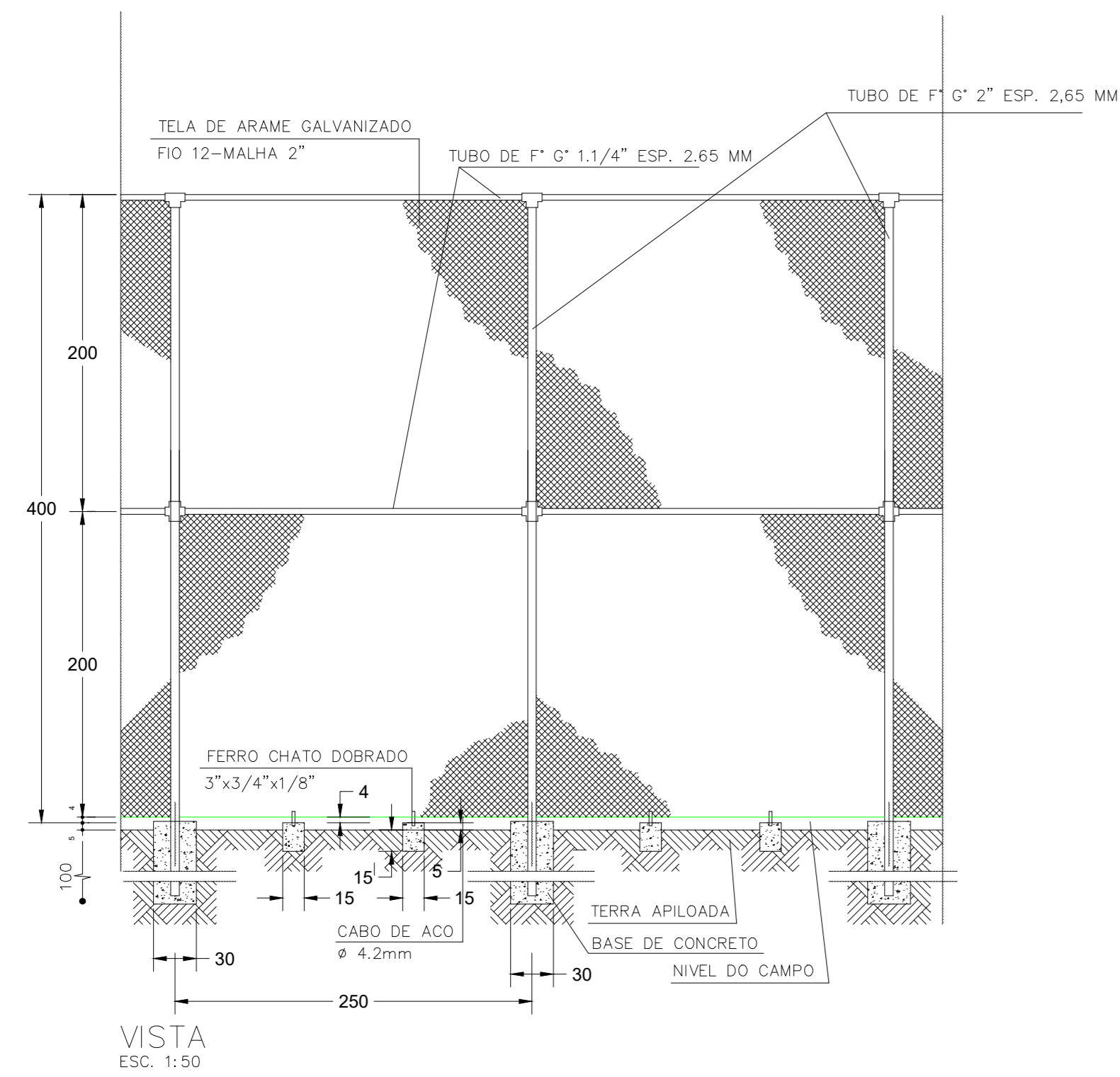


- NOTAS:
1. MEDIDAS EM METRO, EXCETO ONDE INDICADO.
 2. PARA DIMENSIONAMENTO, TRATAMENTO E ACABAMENTO ESPECÍFICOS VERIFICAR PROJETOS COMPLEMENTARES.
 3. VERIFICAR MEDIDAS NO LOCAL.
 4. ESPECIFICAÇÃO DE ACABAMENTOS, VER RESPECTIVAS AMPLIAÇÕES.
 5. O DETALHAMENTO PARA CORRETO DESEMPENHO DOS CONJUNTOS É DE EXCLUSIVA RESPONSABILIDADE DO FORNECEDOR.
 6. ANTES DA EXECUÇÃO E INSTALAÇÃO OS FORNECEDORES DEVERÃO APRESENTAR O PROJETO DE FABRICAÇÃO DOS CAIXILHOS PARA ANÁLISE E APROVAÇÃO DA FISCALIZAÇÃO DA OBRA.

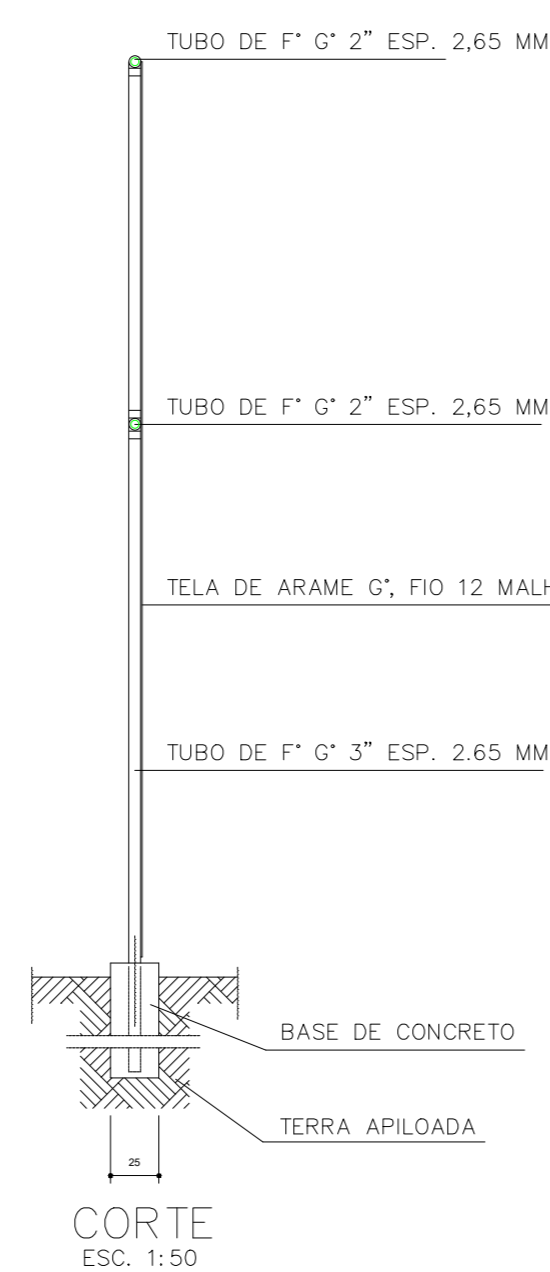
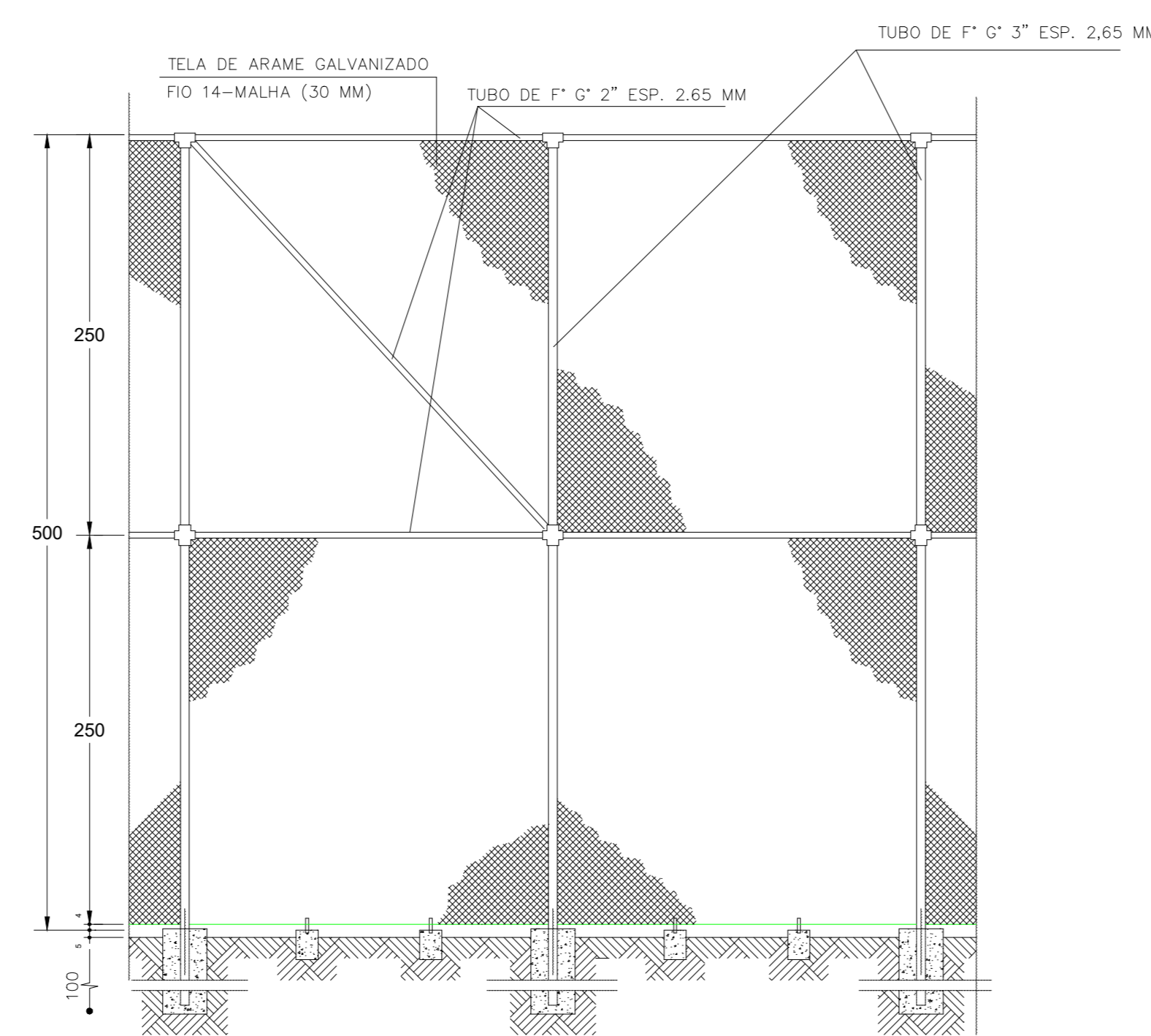
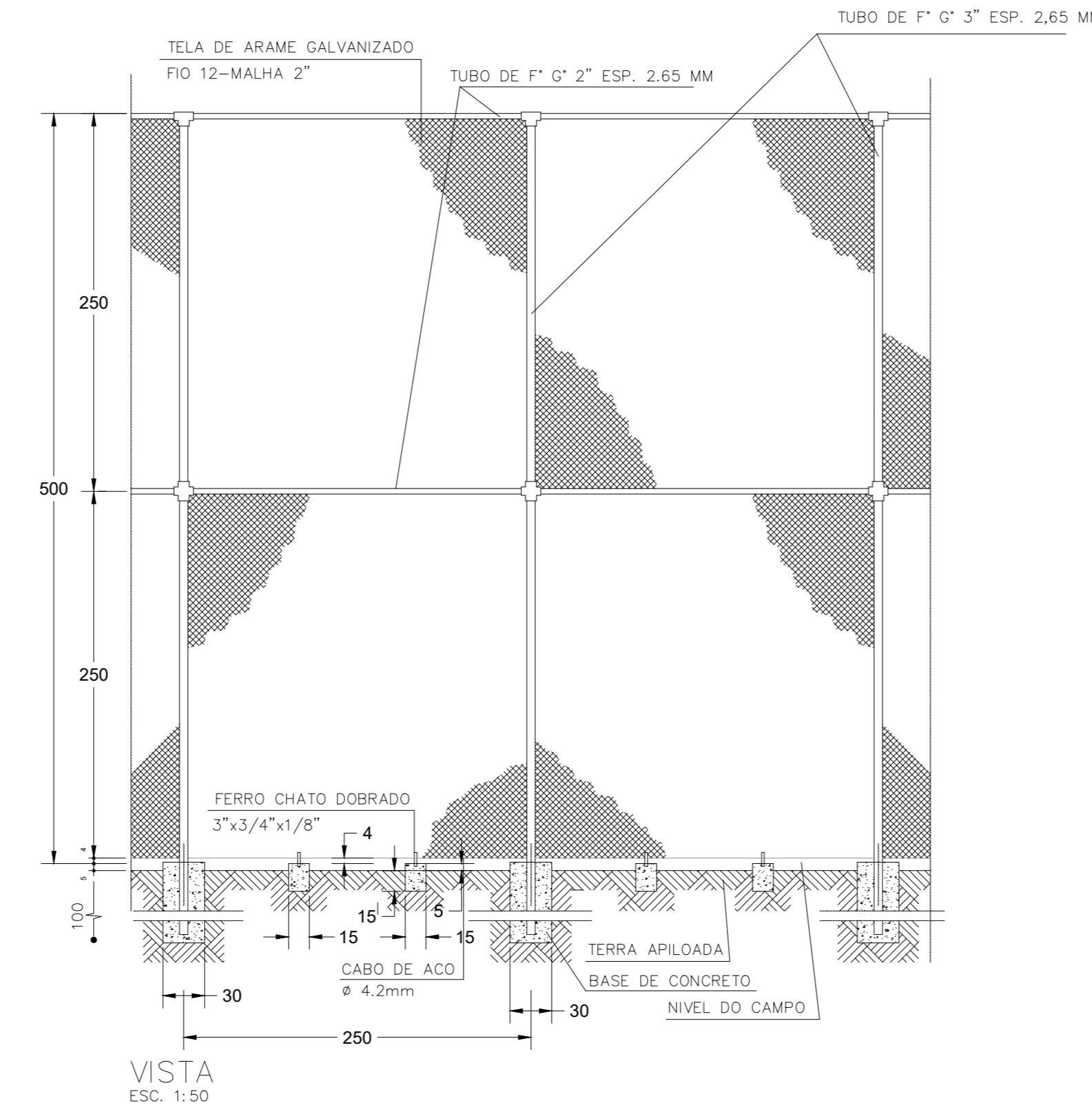


				Administração JOSÉ NAZARENO ZEZÉ GOMES 2021-2024	
Projeto: FUNDACÃO PARA O DESENVOLVIMENTO TECNOLÓGICO DA ENGENHARIA		Obra: OBRAS DE URBANIZAÇÃO E CONEXÕES ENTRE O JD. AMANDA E JD. GOLDEN PARK		nº Contrato: 189/2023	
Coordenador do Projeto: Antônio C. Fonseca		Titulo: ESTUDOS E PROJETOS - CONSTRUÇÃO CIVIL - CAMPO DE FUTEBOL		Código: DE-PB.1.08.01-CON-007	
Elaboração: Marcio Roberto Tonetti		SECRETARIA MUNICIPAL DE OBRAS		Data: 03/24	
SECRETARIA DE MOBILIDADE URBANA		DEPARTAMENTO DE PROJETOS - APROVAÇÃO		Estado: 01	
INV.		DEPARTAMENTO DE PROJETOS - APROVAÇÃO		Folha: 07/15	

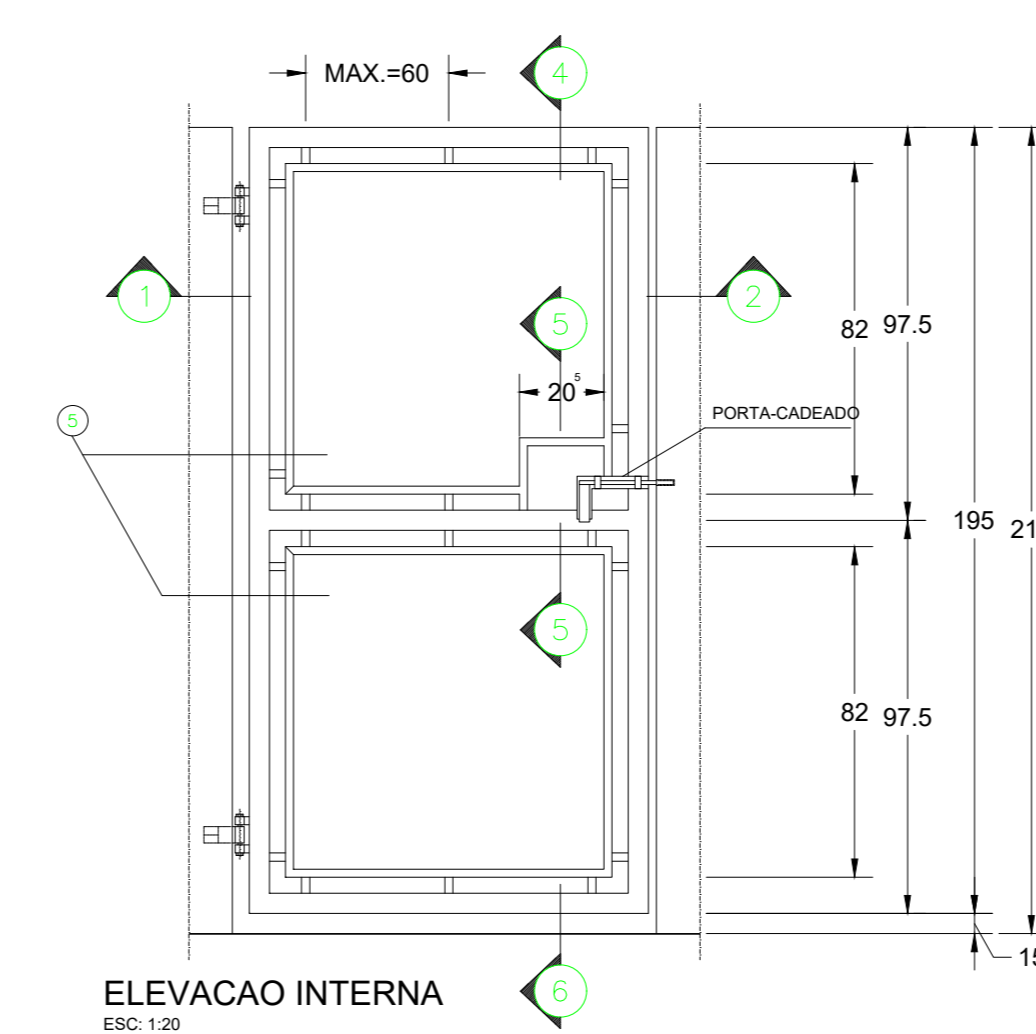
ALAMBRADO EM TUBO PERFILADO,
TELA GALVANIZADA, H=4.00M



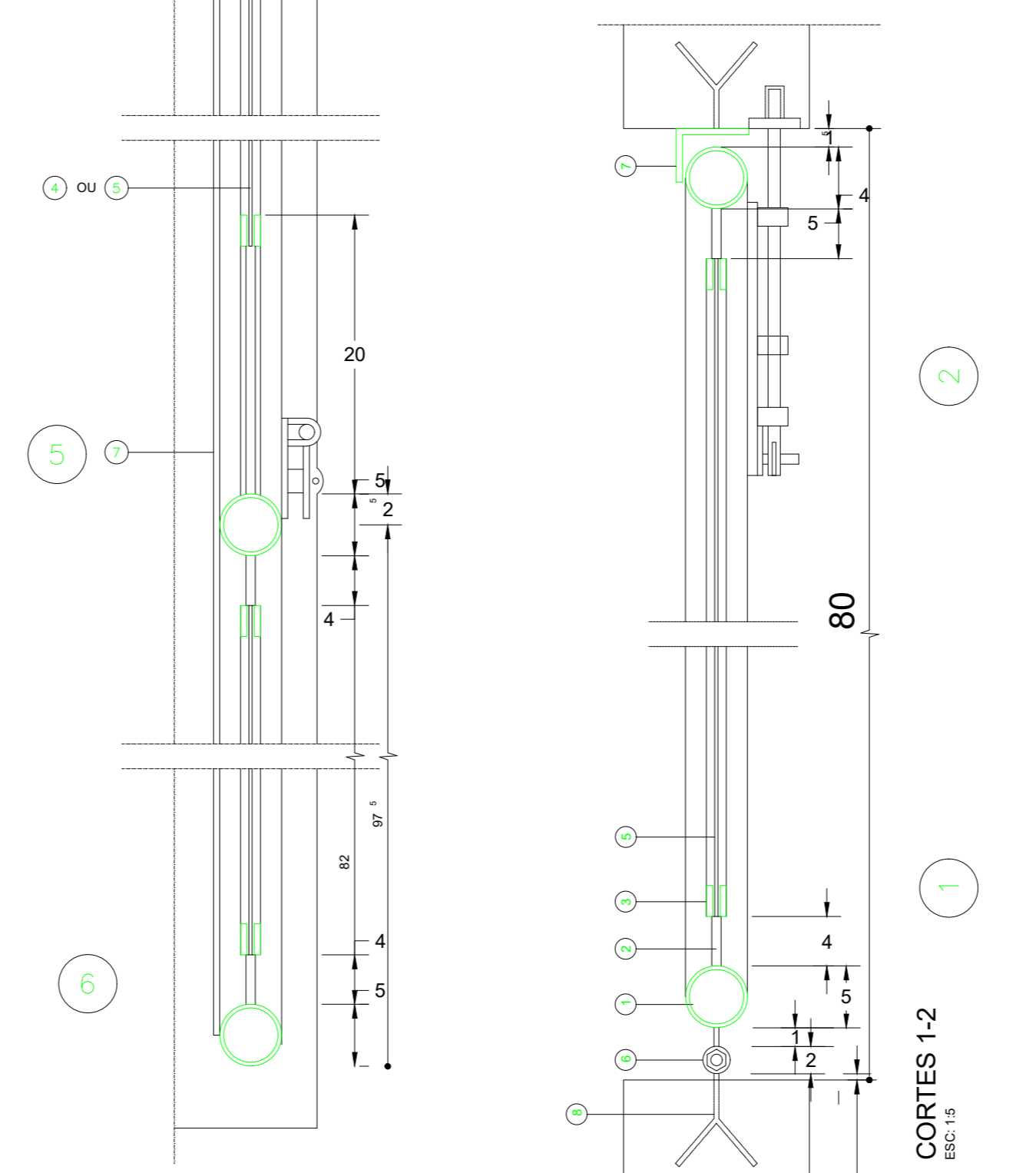
ALAMBRADO EM TUBO PERFILADO,
TELA GALVANIZADA, H=5.00M



PORTÃO DE FERRO PERFILADO
COM TELA - 1 FOLHA



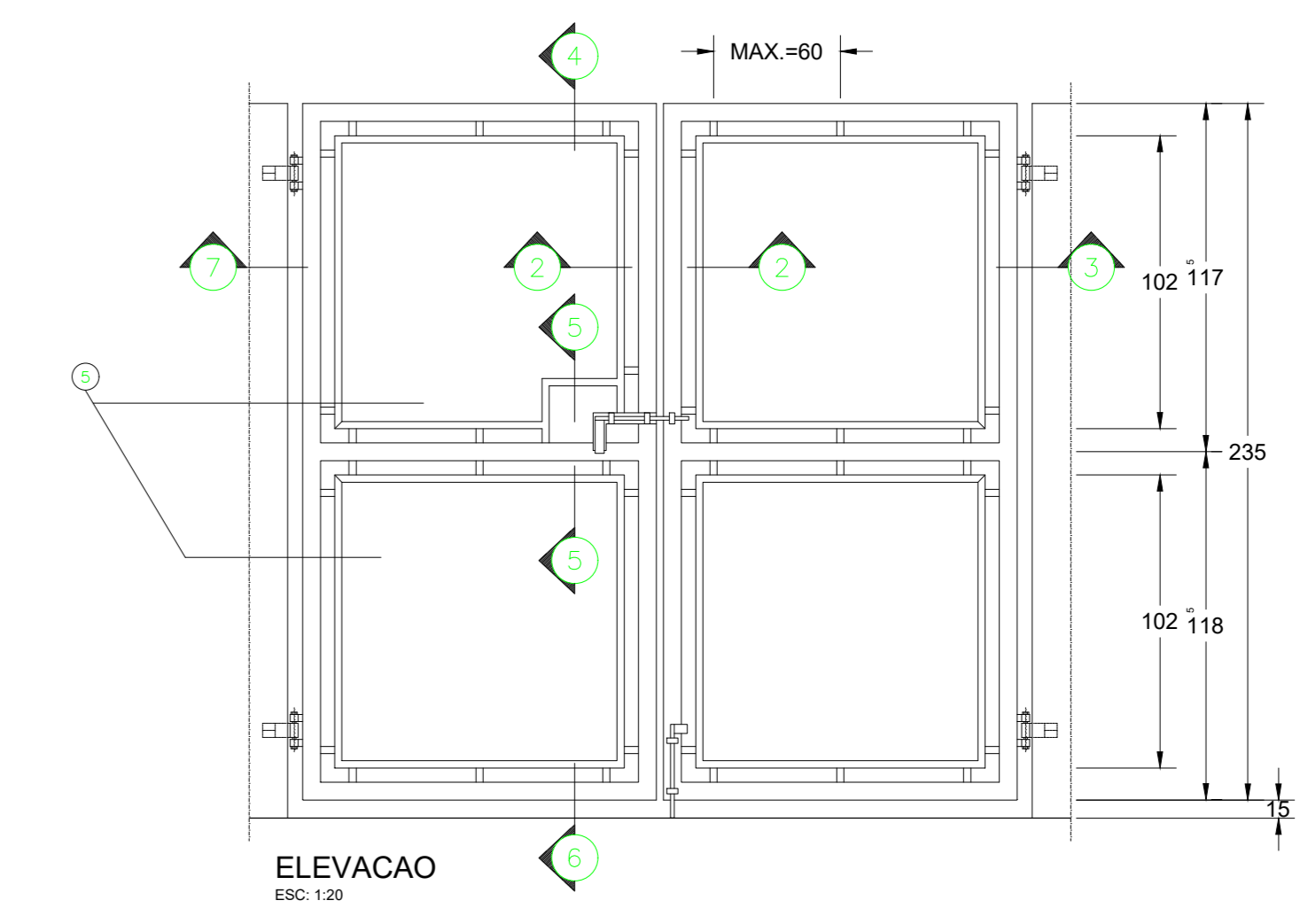
- LEGENDA:
- 1 TUBO DE 1" 0" DE Ø 2"
 - 2 CHATO ESPACADOR DE 1" 0" 3/4" x 1/4"
 - 3 CHATO DE 1" 0" 1" x 3/8"
 - 4 TELA DE MALHA DE 125x40mm COM FIO Nº 10, ONDULADA PINTADA.
 - 5 DOBRADICA: TUBO DE 1 1/2" Ø x 1/2" COM PARAFUSO DE 1/2"
 - 6 BATERIA: CHATO DE 1/2" Ø x 1/2" DE CHAPA Nº 14 DOBRADO.
 - 7 FIXACAO COM GRAPA.
- RECOMENDACAO: ACABAMENTO EM PINTURA ESMALTE SINTETICO OU GRAFITE SOBRE FUNDO ANTI-OXIDANTE.



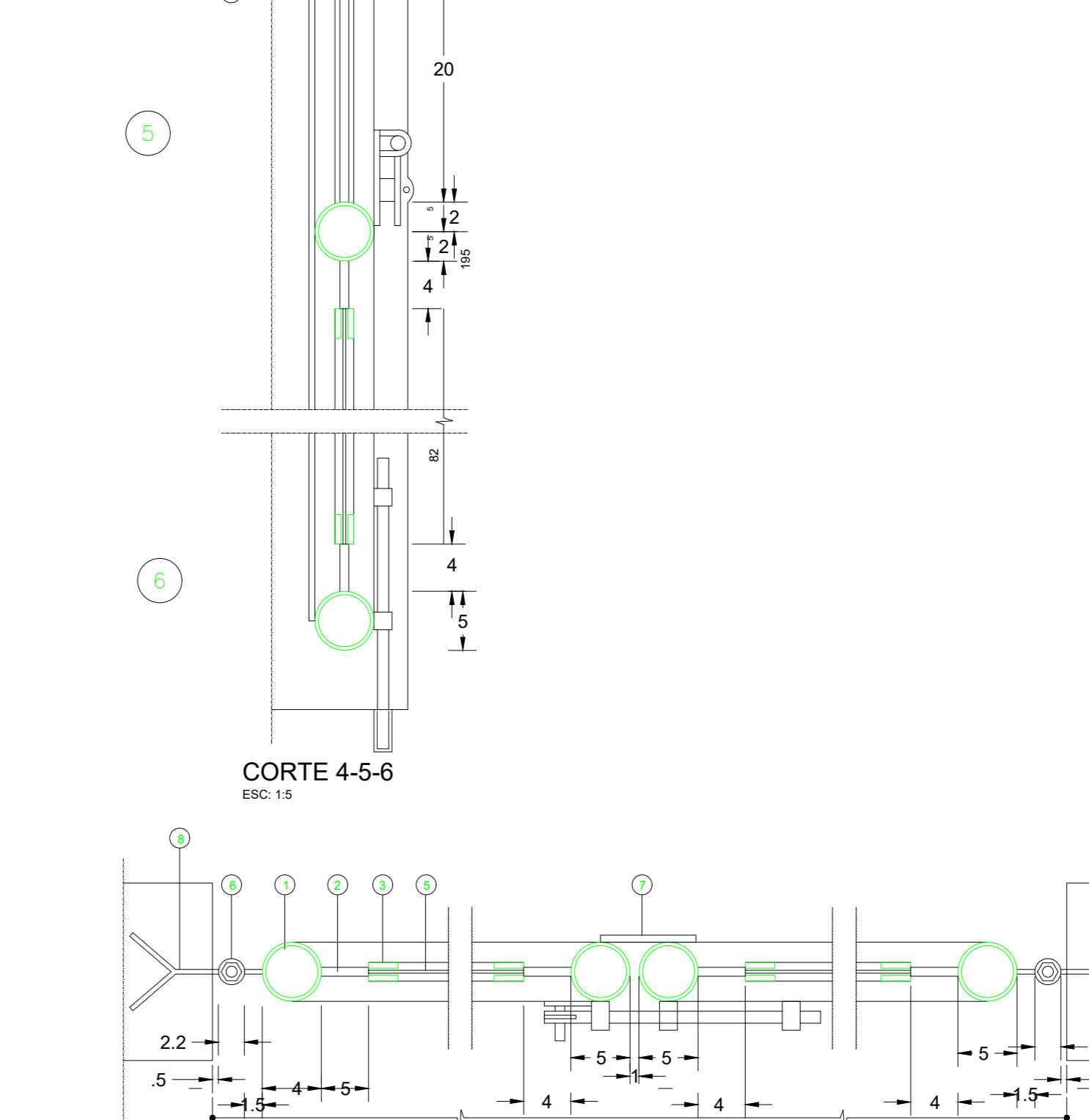
LEG.	PORTA/PORTÃO	QNT.
1	PORTÃO/ESCRIVANIA APLANTAR	2
2	PORTÃO/ESCRIVANIA APLANTAR	1

	GRAMA EMBALADA 250x125
	ALAMBRADO A CONSTRUIR 125x125
	ALAMBRADO A CONSTRUIR 125x125
	ALAMBRADO A CONSTRUIR 125x125
	ALAMBRADO A CONSTRUIR 125x125

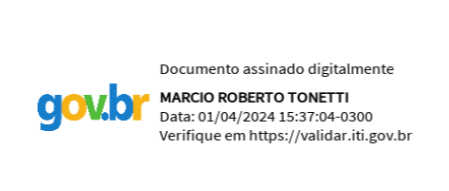
PORTÃO DE FERRO PERFILADO
COM TELA - 2 FOLHAS



- LEGENDA:
- 1 TUBO DE 1" 0" DE Ø 2"
 - 2 CHATO ESPACADOR DE 1" 0" 3/4" x 1/4"
 - 3 CHATO DE 1" 0" 1" x 3/8"
 - 4 TELA DE MALHA DE 125x40mm COM FIO Nº 10, ONDULADA PINTADA.
 - 5 DOBRADICA: TUBO DE 1 1/2" Ø x 1/2" COM PARAFUSO DE 1/2"
 - 6 BATERIA: CHATO DE 1/2" Ø x 1/2" DE CHAPA Nº 14 DOBRADO.
 - 7 FIXACAO COM GRAPA.
- RECOMENDACAO: ACABAMENTO EM PINTURA ESMALTE SINTETICO OU GRAFITE SOBRE FUNDO ANTI-OXIDANTE.



NOTAS:
1. MEDIDAS EM METRO, EXCETO ONDE INDICADO.
2. PARA DIMENSIONAMENTO, TRATAMENTO E ACABAMENTO ESPECIFICOS VERIFICAR PROJETOS COMPLEMENTARES.
3. VERIFICAR MEDIDAS NO LOCAL.
4. ESPECIFICACAO DE ACABAMENTOS, VER RESPECTIVAS APLICAÇÕES.
5. O DETALHAMENTO PARA CORRETO DESEMPENHO DOS CONJUNTOS E DE EXCLUSIVA RESPONSABILIDADE DO FORNECEDOR.
6. ANTES DA EXECUCAO E INSTALACAO OS FORNECEDORES DEVERAO APRESENTAR O PROJETO DE FABRICACAO DOS CAIXILHOS PARA ANALISE E APROVACAO DA FISCALIZACAO DA OBRA.



				Administração JOSE NAZARENO ZEZE GOMES 2021-2024
Projeto: FUNDAÇÃO PARA O DESENVOLVIMENTO TECNOLÓGICO DA ENGENHARIA		Obra: PARQUE LINEAR JARDIM AMANDA		nº Contrato: 189/2023
Coordenador do Projeto: Antônio C. Fonseca		RFT/NAT: 28027230231457406 CAU/CREA: 0800420948-SP	Voto: 11/23	Folha: 01
Elaboração: Marcio Roberto Tonetti		RFT/NAT: 28027230231810212 CAU/CREA: 5060449378-SP	Voto: IND.	Folha: 08/15
SECRETARIA MUNICIPAL DE OBRAS		SECRETARIA MUNICIPAL DE OBRAS		SECRETARIA MUNICIPAL DE OBRAS
DEPARTAMENTO DE PROJETOS - APROVACAO		DEPARTAMENTO DE OBRAS - APROVACAO		DEPARTAMENTO DE PROJETOS - APROVACAO

