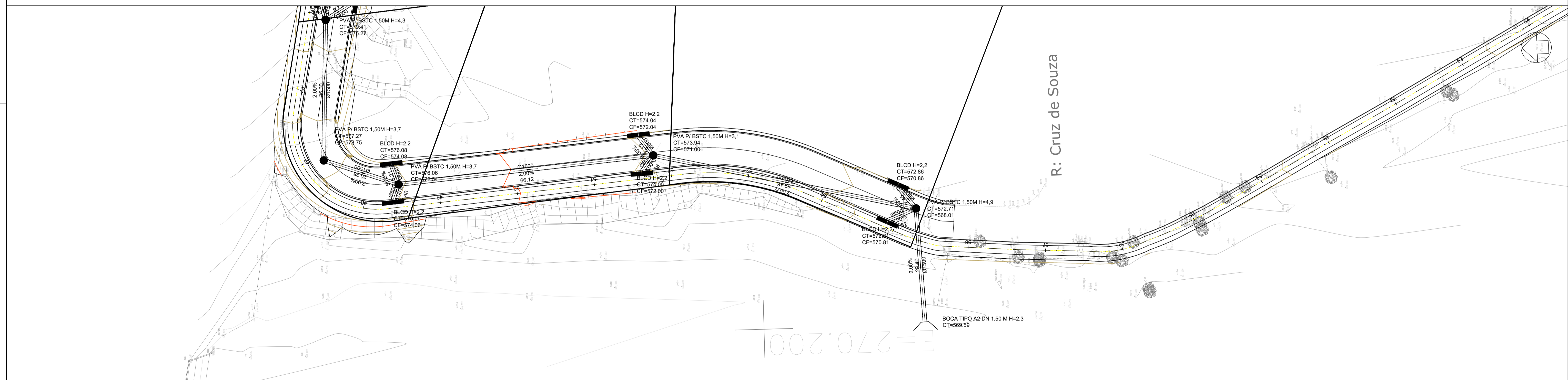
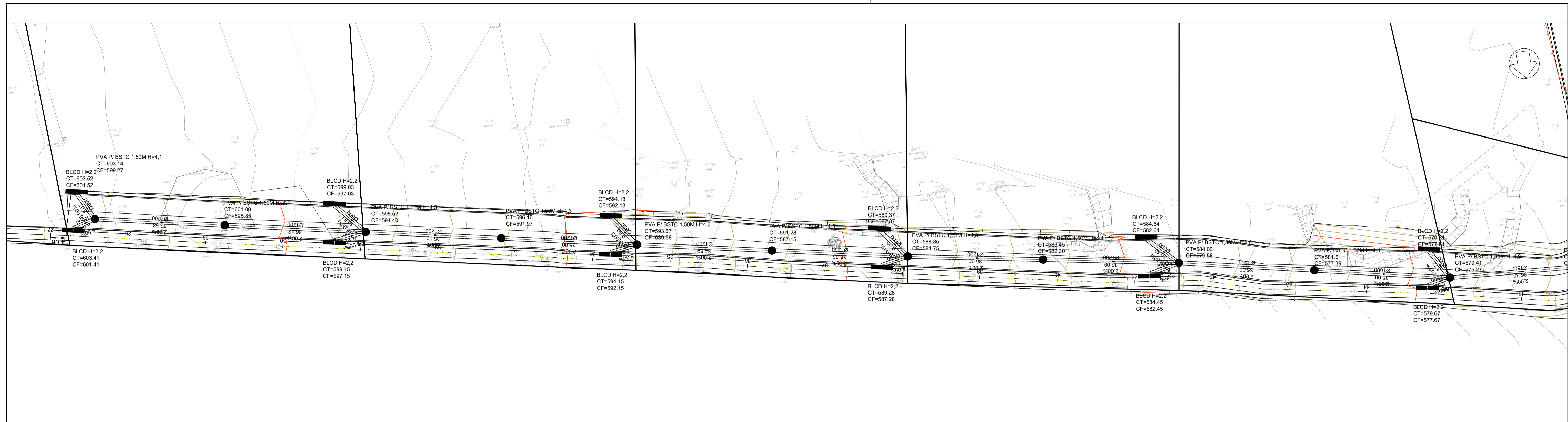




BACIA	Área				tempo de concentração trecho (min)	Coeficiente escoamento C	Intensidad e da chuva (mm/h)	Q (m³/s)
	trecho (ha)	trecho (km²)	total (ha)	total (km²)				
1	5,7217	0,0572	5,7217	0,0572	5	0,9	176,751	2,5296
		0,0000	5,7217	0,0572	5,14	0,9	175,772	2,5155
2	1,5250	0,0153	7,2467	0,0725	5,29	0,9	174,735	3,1696
		0,0000	7,2467	0,0725	5,43	0,9	173,779	3,1523
3	1,3474	0,0135	8,5941	0,0860	5,57	0,9	172,835	3,7189
		0,0000	8,5941	0,0860	5,71	0,9	171,901	3,6988
4	1,2819	0,0128	9,8760	0,0988	5,85	0,9	170,978	4,2265
		0,0000	9,8760	0,0988	5,98	0,9	170,131	4,2056
5	1,3326	0,0133	11,2086	0,1121	6,11	0,9	169,292	4,7482
		0,0000	11,2086	0,1121	6,24	0,9	168,462	4,7249
6	0,5703	0,0057	11,7789	0,1178	6,37	0,9	167,641	4,9410
		0,0000	11,7789	0,1178	6,50	0,9	166,829	4,9170
7	0,2079	0,0021	11,9868	0,1199	6,58	0,9	166,333	4,9898
8	0,3147	0,0031	12,3015	0,1230	6,81	0,9	164,925	5,0755
9	0,8621	0,0086	13,1636	0,1316	7,05	0,9	163,482	5,3829

				Administração <b>JOSÉ NAZARENO</b> <b>ZEZÉ GOMES</b> 2021-2024	
Projeto: <b>FUNDAÇÃO PARA O DESENVOLVIMENTO TECNOLÓGICO DA ENGENHARIA</b>			Obra: <b>OBRAS DE URBANIZAÇÃO E CONEXÕES ENTRE O JD. AMANDA E JD. GOLDEN PARK</b>		
Coordenador do Projeto: <b>Antônio C. Fonseca</b>			Local: <b>PARQUE JARDIM AMANDA, HORTOLÂNDIA - SP</b>		Nº Contrato: 189/2023
RRTIART: 28027230231457406		Visto:		Título: <b>ESTUDOS E PROJETOS DE MICRODRENAGEM - PLANTA DE BACIAS</b>	
CAU/CREA: 0600420948-SP		Visto:		Código: <b>DE-PB.1.OB.01-DRE-001</b>	
Elaboração: <b>Jorge de Jesus Nunes</b>			RRTIART: 28027230231983800		Data: <b>03/2024</b>
CAU/CREA: 5070731881			Visto:		Revisão: <b>01</b>
Jorge de Jesus Nunes			SECRETARIA MUNICIPAL DE OBRAS		Escala:
FOTE			SECRETARIA MUNICIPAL DE OBRAS		Folha:
FOTE			SECRETARIA DE MOBILIDADE URBANA		01/1250
FOTE			SECRETARIA DE MOBILIDADE URBANA		01/10



BLCD	18
PVA	14
MURO ALA	1
TUBO 0,60m	136,45
TUBO 1,20m	279,94
TUBO 1,50m	291,28

Planilha para cálculo de galerias de águas pluviais

Trecho		Extensão (m)	BACIA	Q (m³/s)	Diâmetro Adotado (DN) (m)	I Declividade (m/m)	Qp (m³/s)	vp (m/s)	Q/Qp	v/vp	Velocidade v (m/s)	Altura da Lâmina (m)	Tempo escoamento (min)
INICIAL	FINAL												
PVA-01	PVA-02	33,58	1	2,5296	1,2	0,0200	4,4798	3,961	0,56467	1,0243	4,06	0,636	0,14
PVA-02	PVA-03	36,42		2,5155	1,2	0,0200	4,4798	3,961	0,56152	1,0243	4,06	0,636	0,15
PVA-03	PVA-04	35,00	2	3,1696	1,2	0,0200	4,4798	3,961	0,70753	1,0839	4,29	0,744	0,14
PVA-04	PVA-05	35,00		3,1523	1,2	0,0200	4,4798	3,961	0,70367	1,0783	4,27	0,732	0,14
PVA-05	PVA-06	34,89	3	3,7189	1,2	0,0200	4,4798	3,961	0,83015	1,1162	4,42	0,828	0,14
PVA-06	PVA-07	35,05		3,6988	1,2	0,0200	4,4798	3,961	0,82566	1,1162	4,42	0,828	0,14
PVA-07	PVA-08	35,00	4	4,2265	1,2	0,0200	4,4798	3,961	0,94346	1,1369	4,5	0,924	0,13
PVA-08	PVA-09	35,00		4,2056	1,2	0,0200	4,4798	3,961	0,93879	1,1353	4,5	0,912	0,13
PVA-09	PVA-10	35,00	5	4,7482	1,5	0,0200	8,1225	4,596	0,58457	1,0319	4,74	0,81	0,13
PVA-10	PVA-11	35,00		4,7249	1,5	0,0200	8,1225	4,596	0,58171	1,0319	4,74	0,81	0,13
PVA-11	PVA-12	36,30	6	4,9410	1,5	0,0200	8,1225	4,596	0,60831	1,0464	4,81	0,84	0,13
PVA-12	PVA-13	20,28		4,9170	1,5	0,0200	8,1225	4,596	0,60536	1,0464	4,81	0,84	0,08
PVA-13	PVA-14	66,12	7	4,9898	1,5	0,0200	8,1225	4,596	0,61432	1,0464	4,81	0,84	0,23
PVA-14	PVA-15	69,18	8	5,0755	1,5	0,0200	8,1225	4,596	0,62487	1,0533	4,84	0,855	0,24
PVA-15	MURO ALA	29,40	9	5,3829	1,5	0,0200	8,1225	4,596	0,66271	1,0663	4,9	0,885	0,10



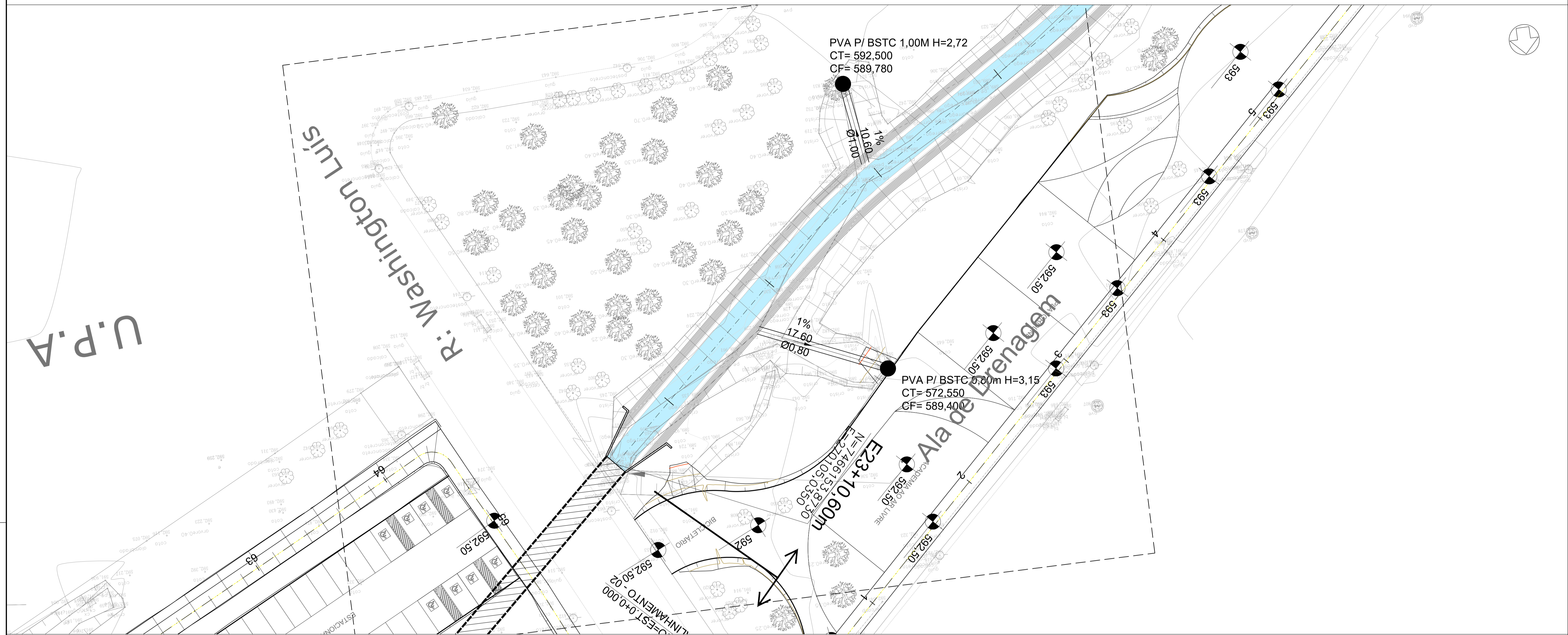
FUNTE  
FUNDAÇÃO PARA O DESENVOLVIMENTO  
TECNOLÓGICO DA ENGENHARIA



MUNICÍPIO DE HORTOLÂNDIA

Administração  
JOSÉ NAZARENO  
ZEZÉ GOMES  
2021-2024

Projeto: FUNDAÇÃO PARA O DESENVOLVIMENTO TECNOLÓGICO DA ENGENHARIA		Nome: OBRAS DE URBANIZAÇÃO E CONEXÕES ENTRE O JD. AMANDA E JD. GOLDEN PARK		Nº Contrato: 189/2023	
Coordenador do Projeto: Antônio C. Fonseca		RRTIART: 28027230231457406 CAU/CREA: 0600420948-SP		Título: ESTUDOS E PROJETOS DE MICRODRENAGEM - PLANTA DE BACIAS	
Elaboração: Jorge de Jesus Nunes		RRTIART: 28027230231983800 CAU/CREA: 5070731881		Local: PARQUE JARDIM AMANDA, HORTOLÂNDIA - SP	
		Visto: 		Código: DE-PB.1.OB.01-DRE-002	
		Visto: 		Data: 03/2024	
		Visto: 		Escala: 01	
		Visto: 		Folha: 02/10	



U.P.A

R: Washington Luis

PVA P/ BSTC 1,00M H=2,72  
CT= 592,500  
CF= 589,780

PVA P/ BSTC 0,80m H=3,15  
CT= 572,550  
CF= 589,400

E23+10.60m  
N=7466,15,5,8,7,30

Ala de Drenagem

DEST. 0+0,000  
LINHAMENTO - 02



MUNICÍPIO DE HORTOLÂNDIA

Administração  
JOSÉ NAZARENO  
ZEZÉ GOMES  
2021-2024

Projetista:  
FUNDAÇÃO PARA O DESENVOLVIMENTO TECNOLÓGICO DA ENGENHARIA

Obra: OBRAS DE URBANIZAÇÃO E CONEXÕES ENTRE O JD. AMANDA E JD. GOLDEN PARK  
Local: PARQUE JARDIM AMANDA, HORTOLÂNDIA - SP

Coordenador do Projeto:  
Antônio C. Fonseca

RRTIART: 28027230231457406  
CAU/CREA: 0600420948-SP

Título: ESTUDOS E PROJETOS DE MICRODRENAGEM - AMPLIAÇÃO TRECHO

Nº Contrato: 189/2023

Código: DE-PB.1.OB.01-DRE-003

Elaboração:  
Jorge de Jesus Nunes

RRTIART: 28027230231983800  
CAU/CREA: 5070731881

SECRETARIA MUNICIPAL DE OBRAS

Data: 03/2024

Revisão: 01

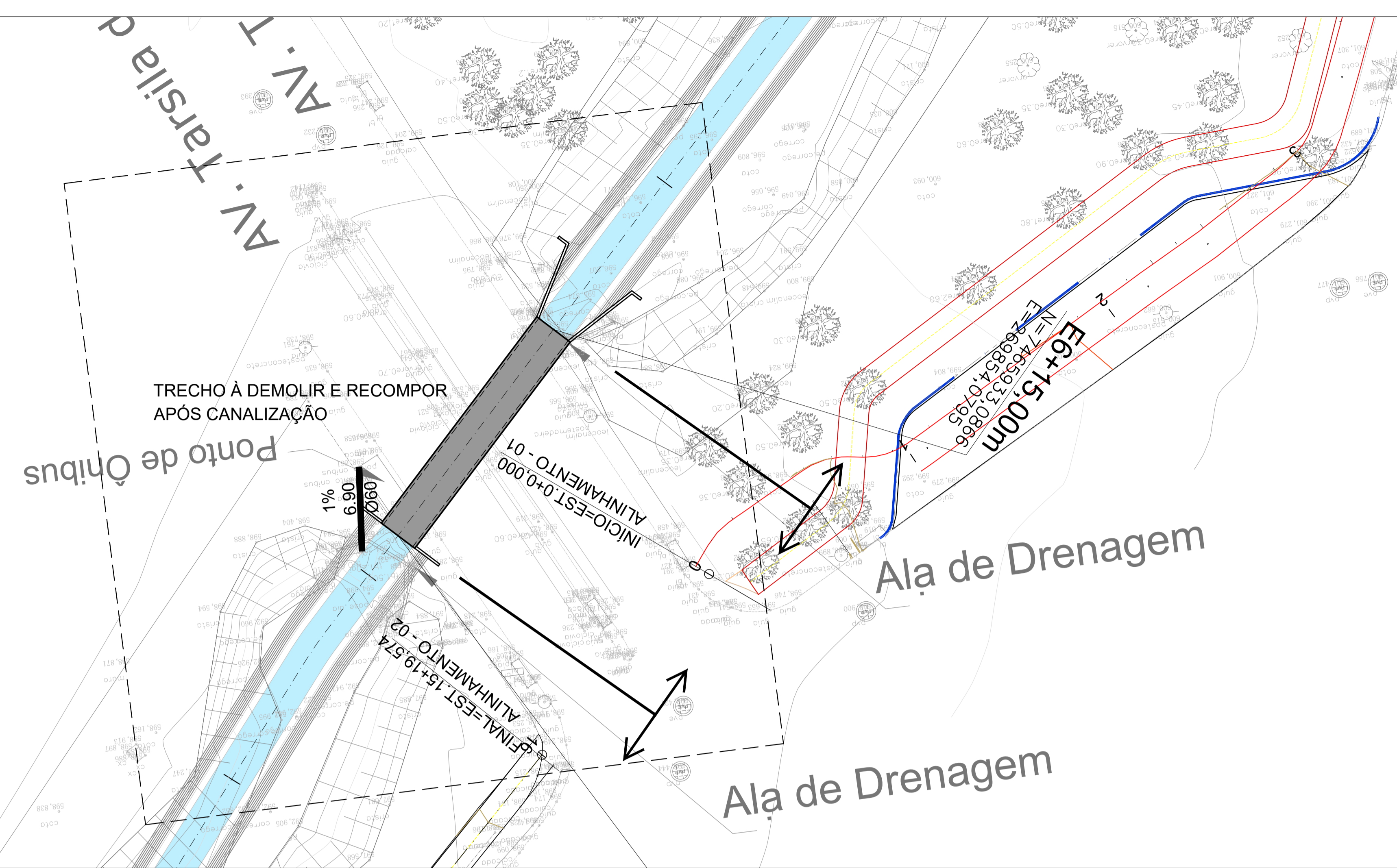
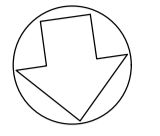
SECRETARIA MUNICIPAL DE OBRAS

Escala: 01/250

Folha: 03/10

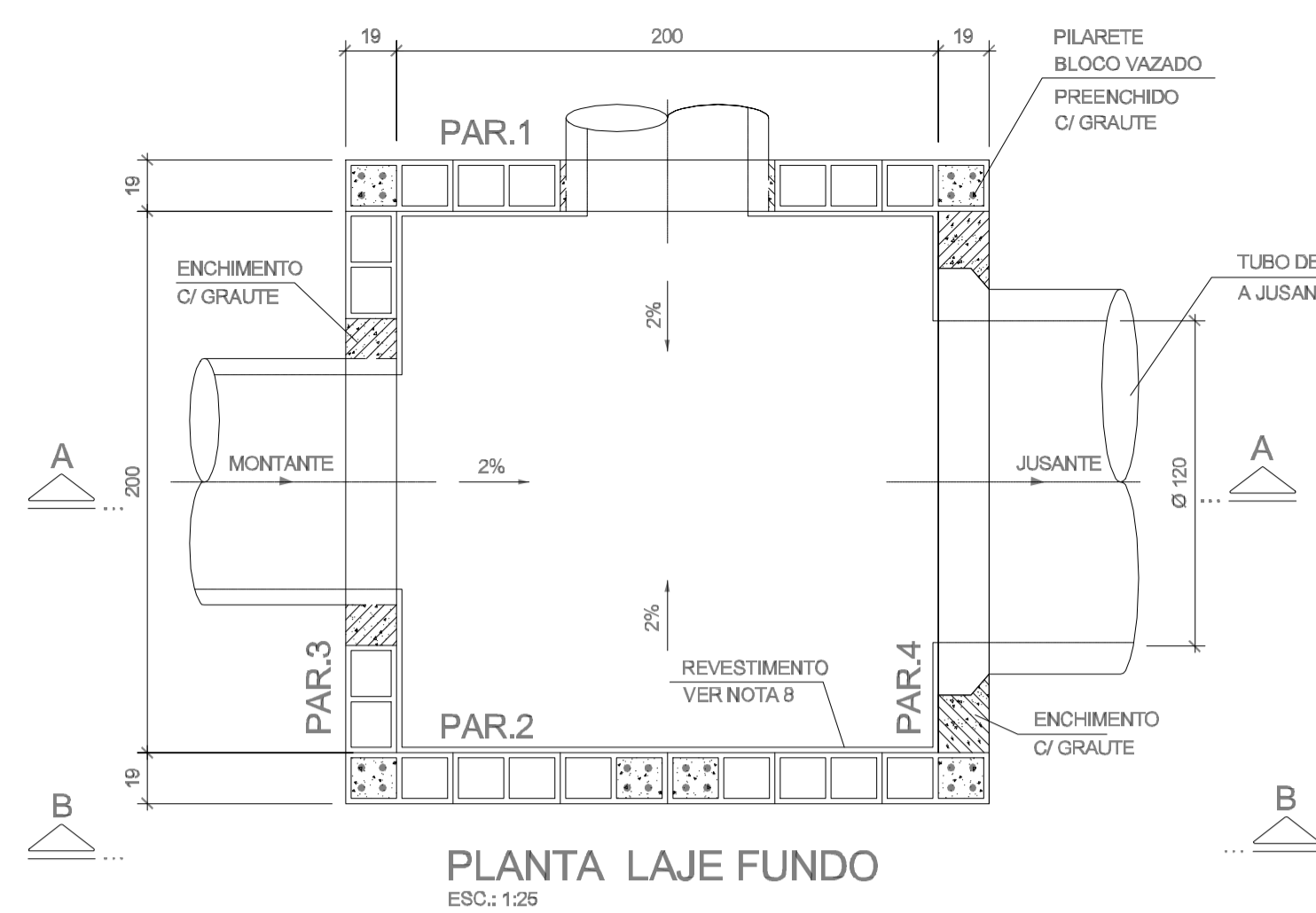
SECRETARIA DE MOBILIDADE URBANA

DEPARTAMENTO DE PROJETOS - APROVAÇÃO

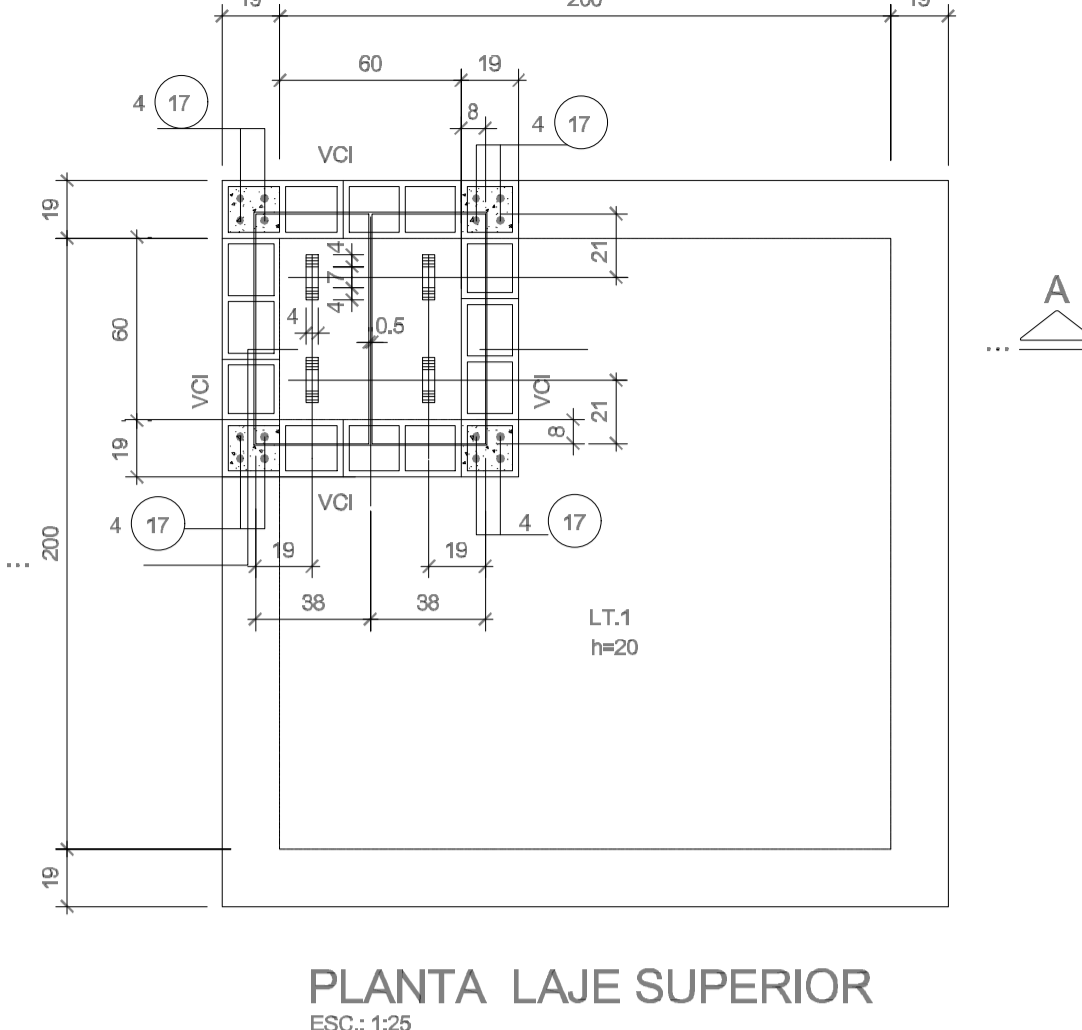


				Administração <b>JOSÉ NAZARENO</b> <b>ZEZÉ GOMES</b> 2021-2024	
Projeto: <b>FUNDAÇÃO PARA O DESENVOLVIMENTO TECNOLÓGICO DA ENGENHARIA</b>		Obra: <b>OBRAS DE URBANIZAÇÃO E CONEXÕES ENTRE O JD. AMANDA E JD. GOLDEN PARK</b>		Nº Contrato: 189/2023	
Coordenador do Projeto: <b>Antônio C. Fonseca</b>		RRTIART: 28027230231457406 CAUCIREA: 0600420948-SP	Visto:	Título: <b>ESTUDOS E PROJETOS DE MICRODRENAGEM - AMPLIAÇÃO TRECHO</b>	
Elaboração: <b>Jorge de Jesus Nunes</b>		RRTIART: 28027230231983800 CAUCIREA: 5070731881	Visto: Jorge de Jesus Nunes	SECRETARIA MUNICIPAL DE OBRAS <small>DEPARTAMENTO DE PROJETOS - APROVAÇÃO (CAMARAS E ASSINATURA)</small>	Código: DE-PB.1.OB.01-DRE-004 Data: 03/2024 Escala: 01/250 Revisão: 01 Folha: 04/10
				SECRETARIA MUNICIPAL DE OBRAS <small>DEPARTAMENTO DE OBRAS - APROVAÇÃO (CAMARAS E ASSINATURA)</small>	
				SECRETARIA DE MOBILIDADE URBANA <small>DEPARTAMENTO DE PROJETOS - APROVAÇÃO (CAMARAS E ASSINATURA)</small>	

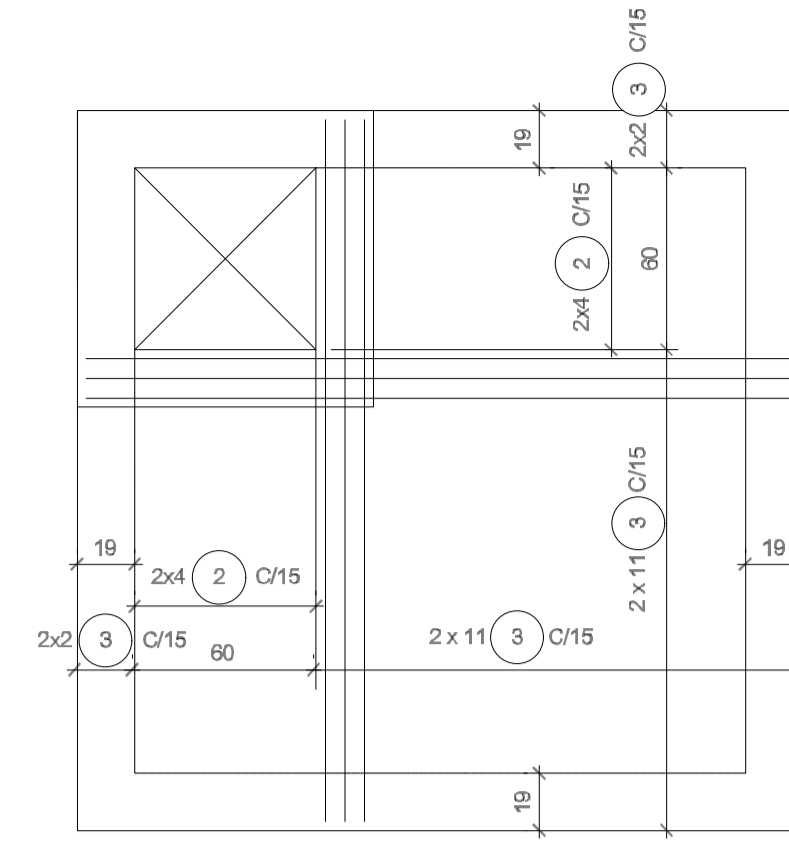
POÇO DE VISITA TIPO A (PVA)



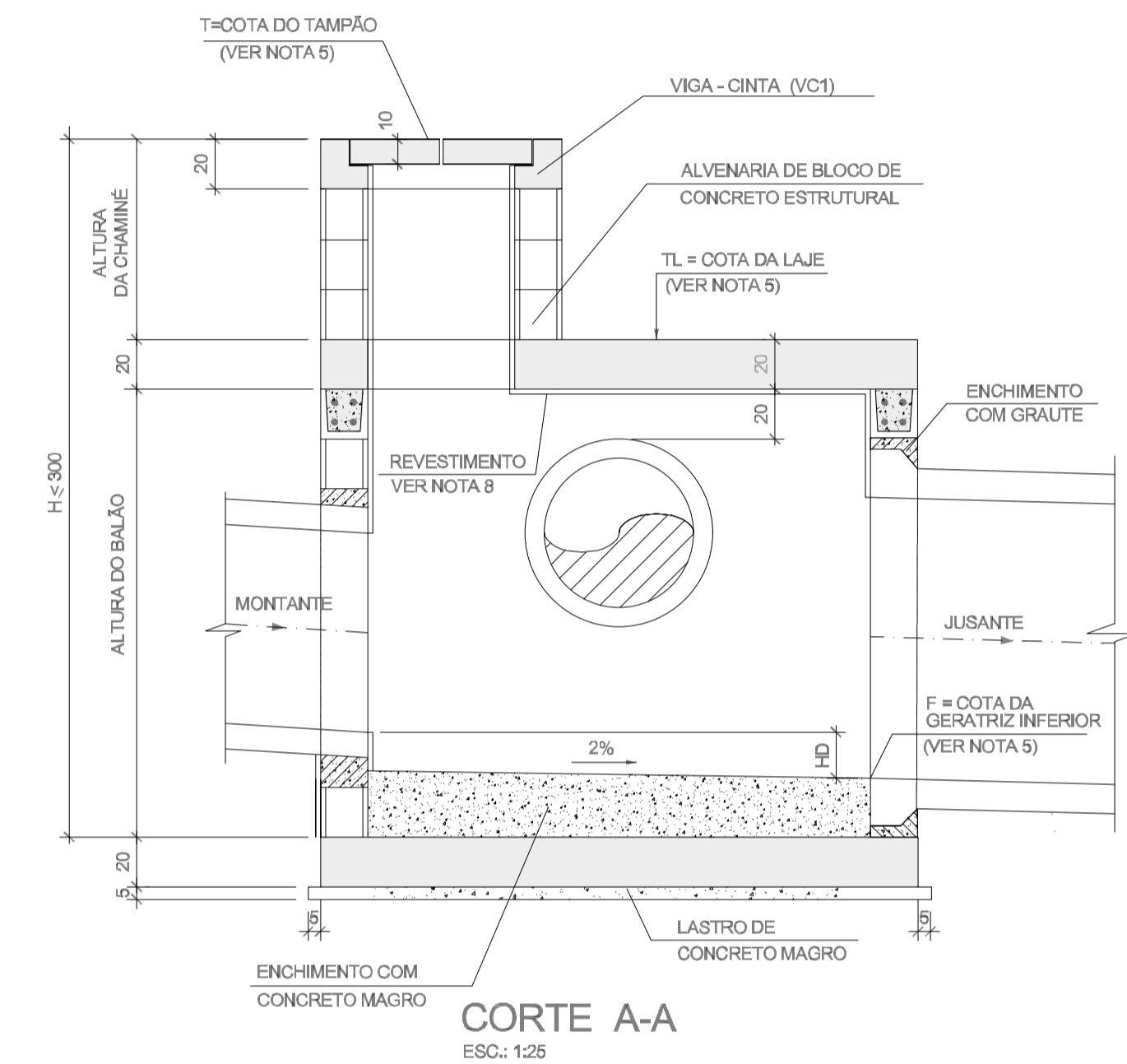
PLANTA LAJE FUNDO  
ESC.: 1:25



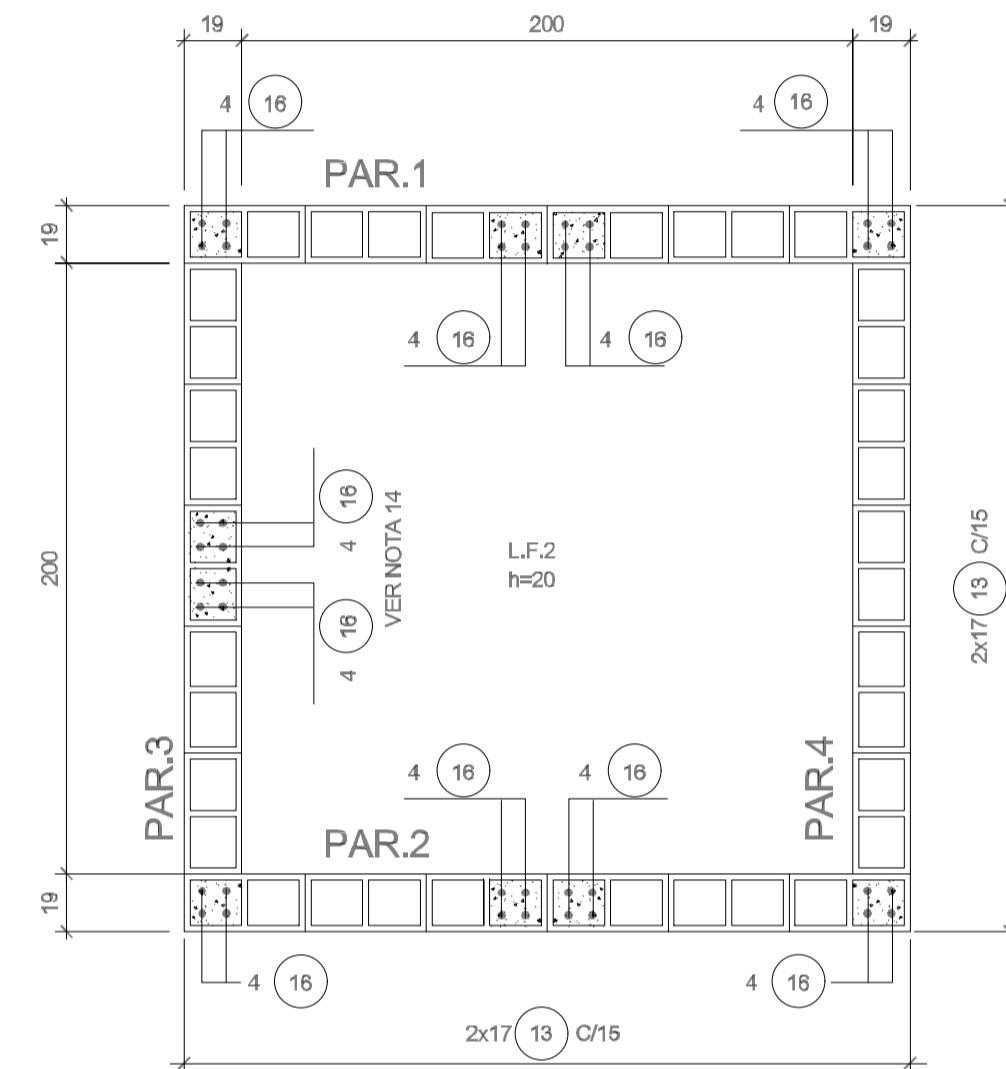
PLANTA LAJE SUPERIOR  
ESC.: 1:25



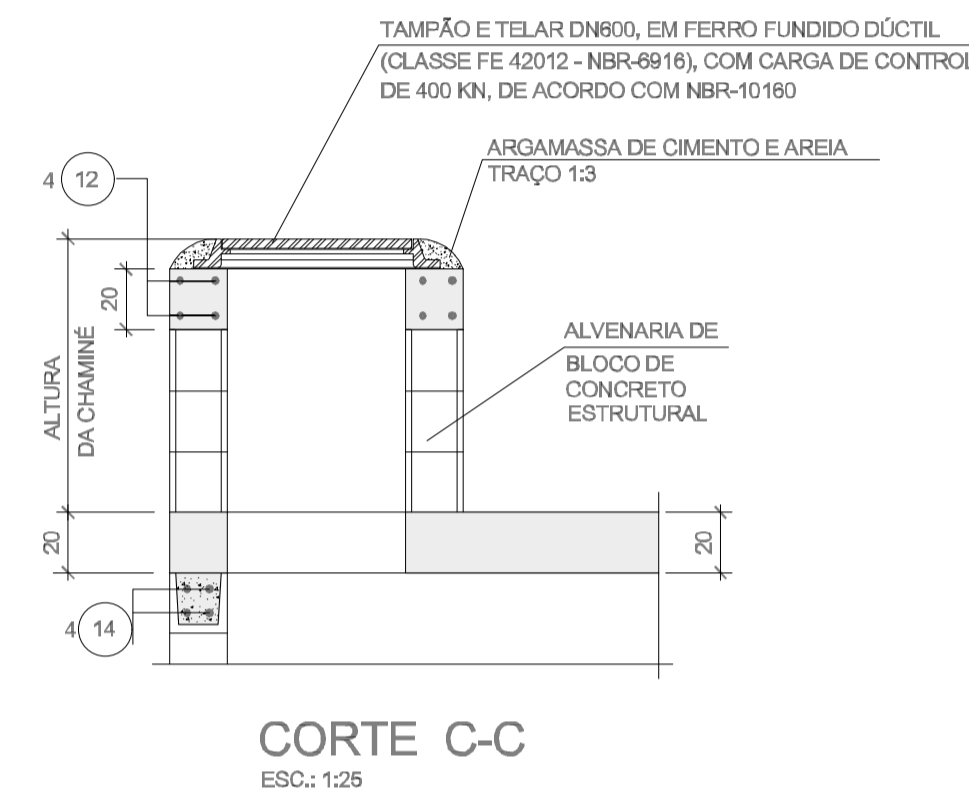
LAJE SUPERIOR - ARMAÇÃO  
ESC.: 1:25



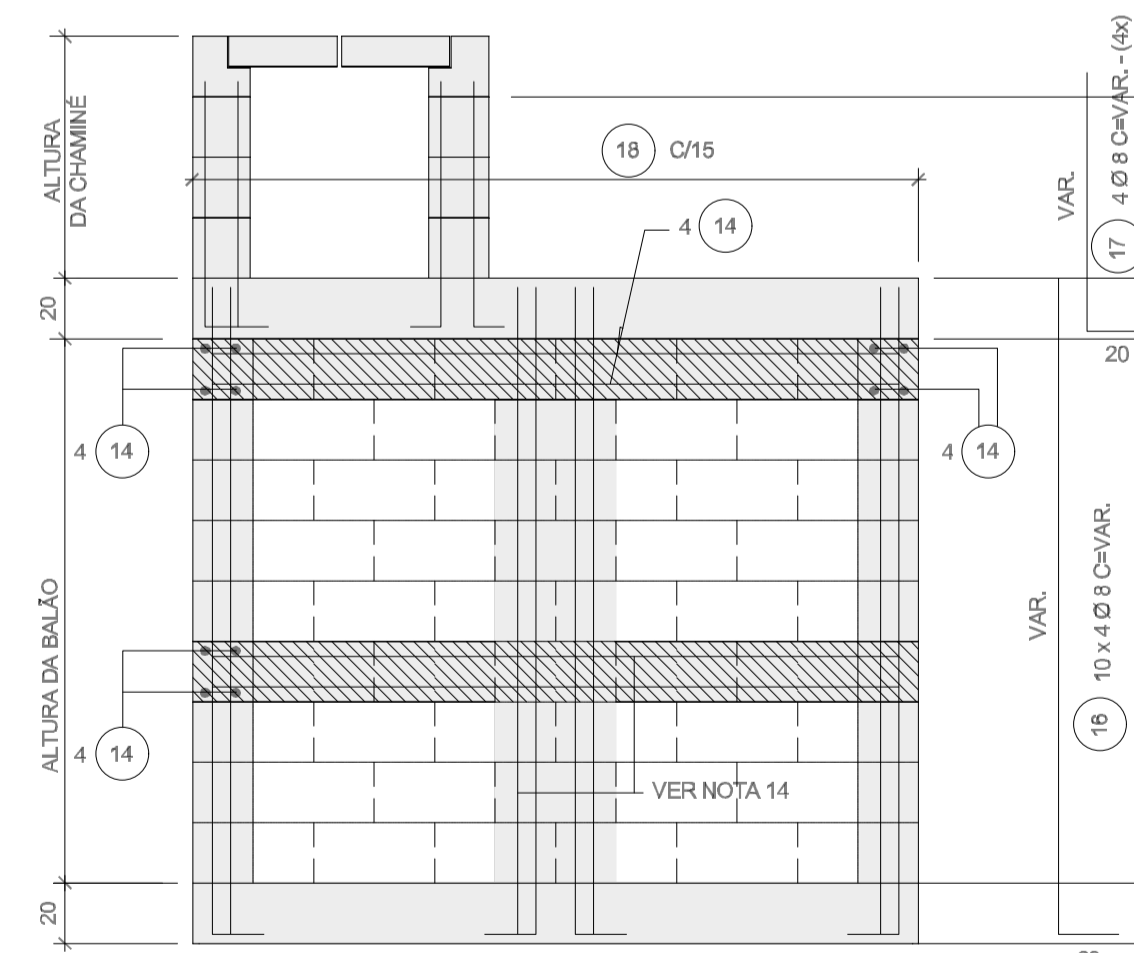
CORTE A-A  
ESC.: 1:25



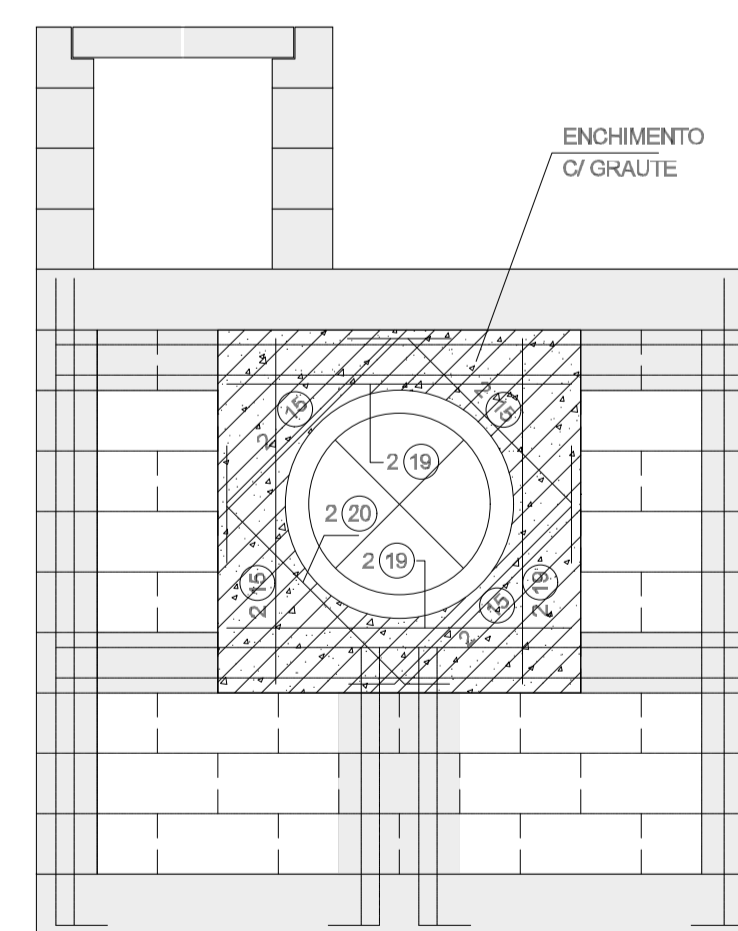
PLANTA DOS PILARETES E ARMAÇÃO DA LAJE DE FUNDO



CORTE C-C  
ESC.: 1:25



VISTA B-B - (PAR.2)  
ESC.: 1:25



DET. TÍPICO DO REFORÇO NAS ABERTURAS

LISTA P/ CHAMINE					
POS.	Ø	Q	a	COMPRIMENTO (cm)	
				UNITÁRIO	TOTAL
17	8	16	—	100	1600

RESUMO AÇO CA-50 CHAMINÉ		
Ø	COMPRIMENTO (m)	PESO (kg)
8	16,00	6
TOTAL		6

RESUMO AÇO CA-50		
Ø	COMPRIMENTO (m)	PESO (kg)
6,3	57,40	15
8	390,66	156
10		
12,5		
16	15,12	24
TOTAL		195

RESUMO AÇO CA-50		
Ø	COMPRIMENTO (m)	PESO (kg)
8	40,00	16
8	37,12	23
TOTAL		39

QUANTIDADES - MEDIDAS FIXAS		
CONCRETO ESTRUTURAL	m³	2,36
FORMAS	m²	10,20
CONCRETO MAGRO (*)	m³	1,11
GRAUTE	m³	0,32

(\*) LASTRO E ENCHIMENTO DA LAJE DE FUNDO

QUANTIDADES P/ METRO DE BALÃO		
ALVENARIA DE BLOCOS	m²	8,78
REVESTIMENTO	m²	8,00
GRAUTE	m³	0,22

VER NOTA 13

QUANTIDADES P/ METRO DE CHAMINÉ		
ALVENARIA DE BLOCOS	m²	3,18
REVESTIMENTO	m²	3,18
GRAUTE	m³	0,14

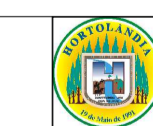
NOTAS:

- MEDIDAS EM CENTÍMETRO, EXCETO ONDE INDICADO.
- CARACTERÍSTICAS DOS MATERIAIS:
  - CONCRETO ESTRUTURAL - CLASSE C25 (fck > 25 MPa) COM USO DE CIMENTO CP: III - RS.
  - CONSUMO MÍNIMO DE CIMENTO = 300 kg/m³
  - CONCRETO MAGRO - CLASSE C10 (fck > 10 MPa)
  - AÇO CA-50 (fyk > 500MPa)
  - BLOCO EM CONCRETO PARA ALVENARIA ESTRUTURAL
- COBRIMENTO DA ARMADURA - c = 3 cm.
- GRAUTE: CONCRETO FEITO COM CIMENTO, AREIA E PEDRISCO, COM "SLUMP" ≥ 15cm.
- AS COTAS DO TOPO DO POÇO DE VISITA (T), DA LAJE SUPERIOR DO BALÃO (TL), E DA GERATRIZ INFERIOR DOS TUBOS (F), DEVERÃO SER FORNECIDAS NO PROJETO HIDRÁULICO.
- OS SEPTOS A SEREM GRAUTEADOS DEVERÃO SER LIMPOS PREVIAMENTE.
- DIMENSÕES DOS BLOCOS ESTRUTURAIS: 19x39x19 / 19x19x19
- REVESTIMENTO INTERNO DO PV, COM ARGAMASSA DE CIMENTO E AREIA TRAÇO 1:3 ESPESSURA= 2 cm, COM USO DE CIMENTO CP: III - RS E POLÍMERO IMPERMEABILIZANTE.
- TUBOS AFLUENTES E EFLUENTES PODERÃO SER LIGADOS A QUALQUER UMA DAS FACES DO PV, BEM COMO TER DIREÇÕES VARIÁVEIS, CONFORME O PROJETO DE DRENAGEM.
- AS DIMENSÕES INTERNAS DO PV SÃO DEFINIDAS PELO DIÂMETRO INTERNO DO TUBO DE JUSANTE CONECTADO AO PV.
- AS POSIÇÕES 11 E 12 PERTENCENTES A ARMAÇÃO DO DETALHE DE TAMPÃO DE FERRO FUNDIDO E POSIÇÕES 15 E 19 PERTENCENTES AO REFORÇO DAS ABERTURAS NÃO ESTÃO INCLUSAS NA LISTA E QUADRO RESUMO.

OBRAS DE URBANIZAÇÃO E CONEXÕES ENTRE O JD. AMANDA E O JD. GOLDEN PARK

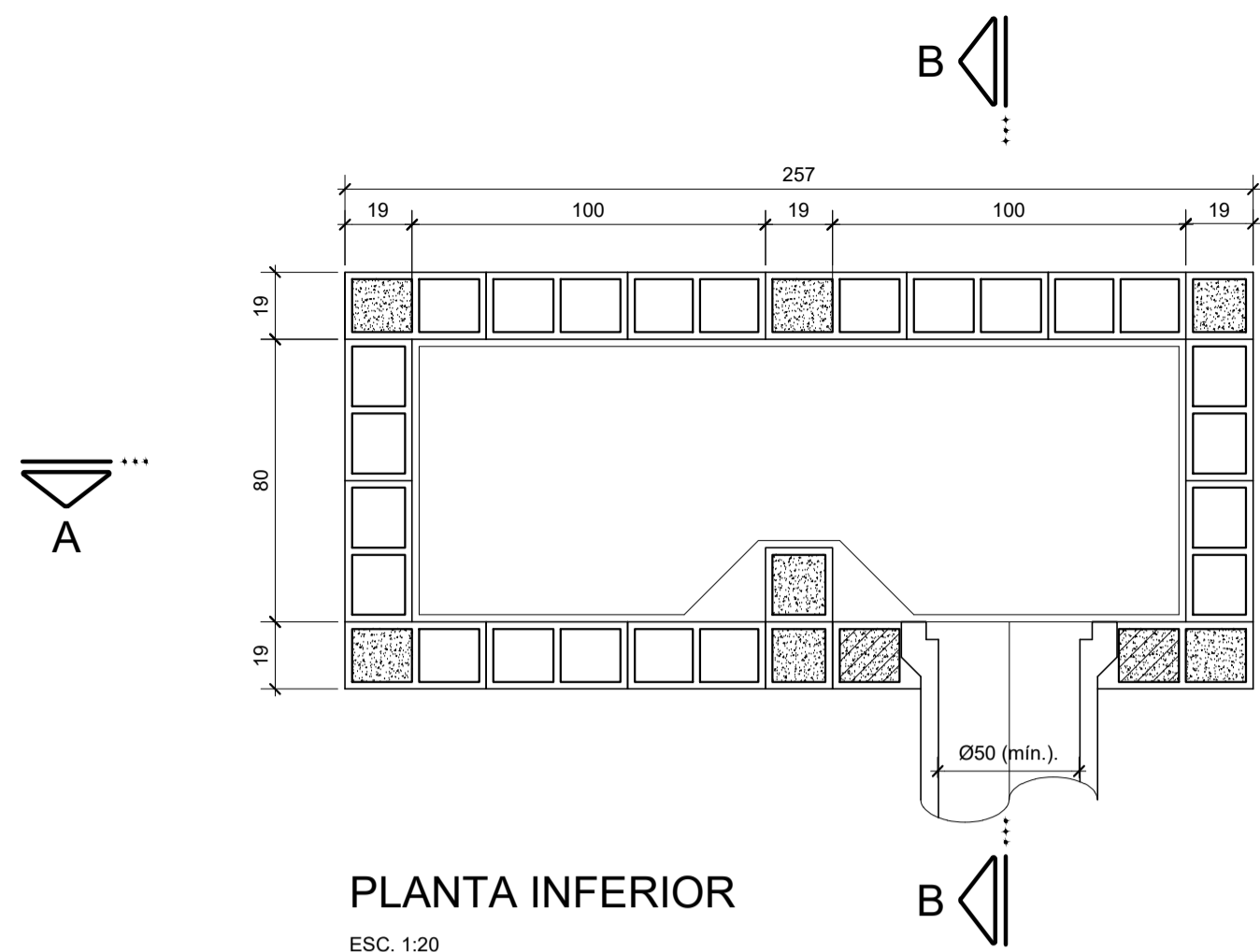
LEGENDA:

- SEPTO COM GRAUTE E ARMAÇÃO
- ENCHIMENTO COM GRAUTE

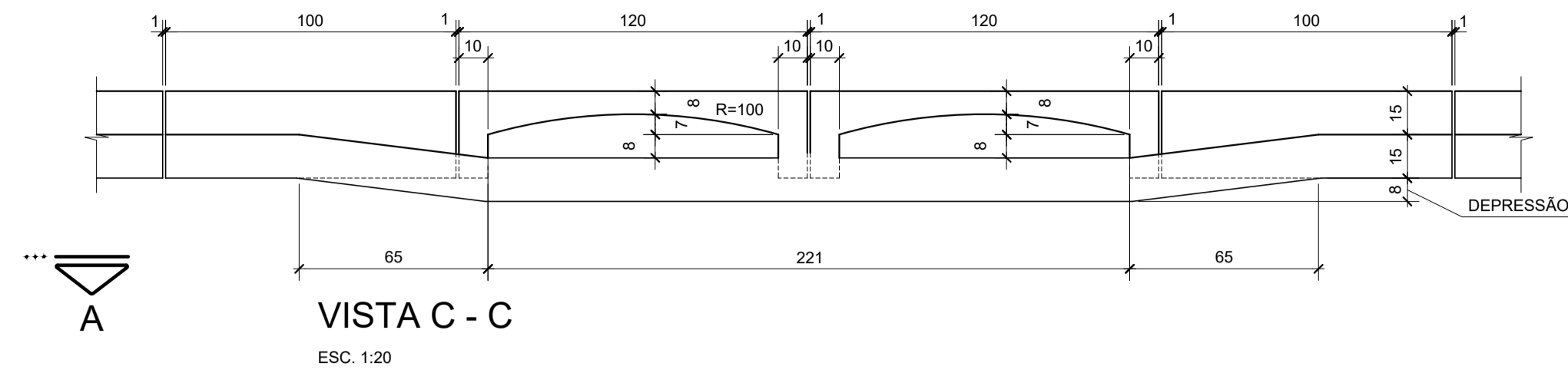


MUNICÍPIO DE HORTOLÂNDIA

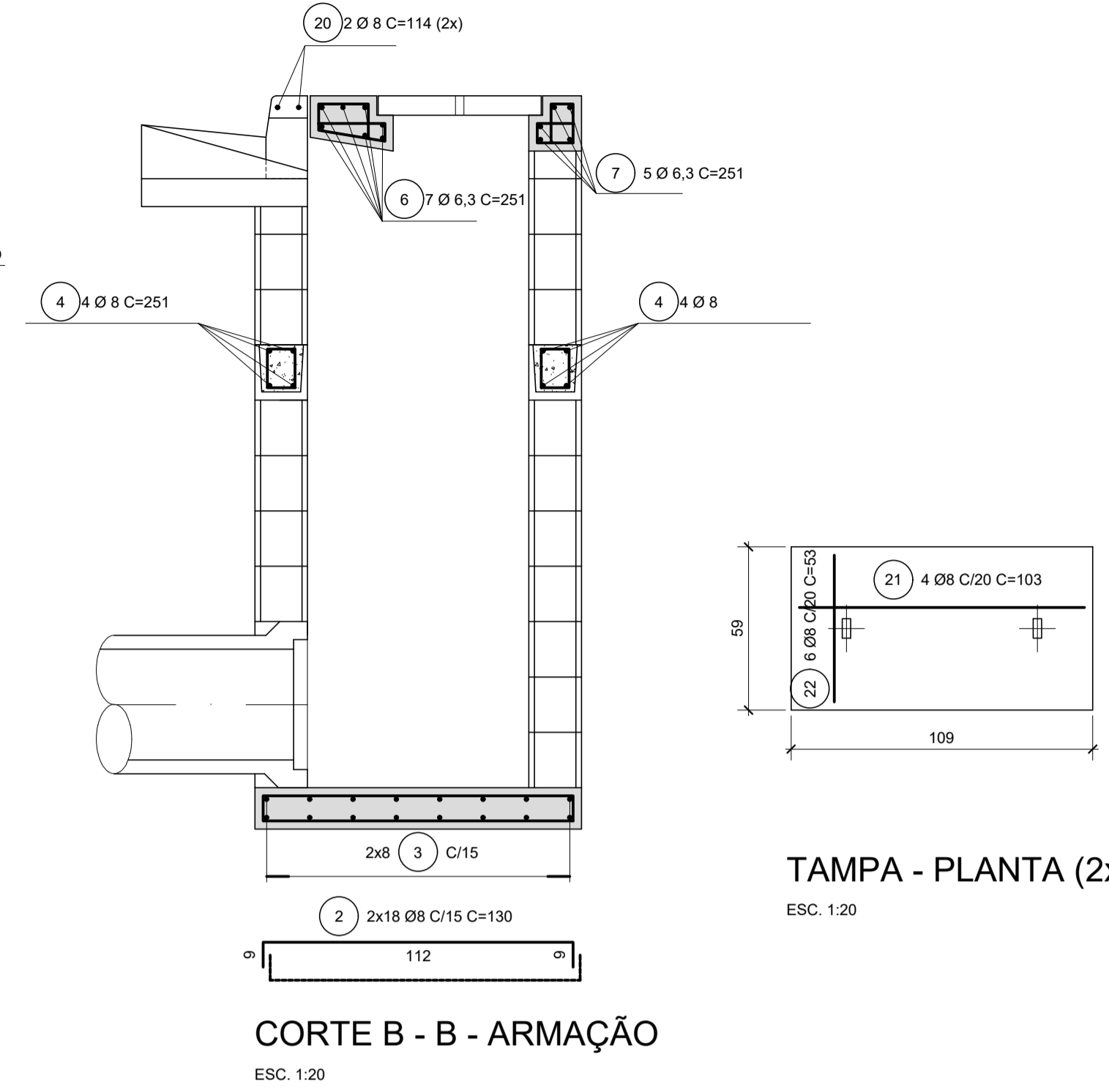
Projeto: FUNDAÇÃO PARA O DESENVOLVIMENTO TECNOLÓGICO DA ENGENHARIA		Obra: OBRAS DE URBANIZAÇÃO E CONEXÕES ENTRE O JD. AMANDA E O JD. GOLDEN PARK Local: PARQUE JARDIM AMANDA, HORTOLÂNDIA - SP		Nº Contrato: 189/2023	
Coordenação/Elaboração: <b>Antônio C. Fonseca</b>	RBTART: 28027230231457406 CATEGORIA: 0600420948-SP	Voto:	Titulo: ESTUDOS E PROJETOS DE MICRODRENAGEM - DETALHE TIPO POÇO DE VISITA TIPO PVA	Código: DE-PB.1.OB.01-DRE-005	Data: 03/2024
Coordenação/Elaboração: <b>Jorge de Jesus Nunes</b>	RBTART: 28027230231983800 CATEGORIA: 5060449378-SP	Voto:	SECRETARIA MUNICIPAL DE OBRAS	DEPARTAMENTO DE PROJETOS - APROVAÇÃO	Data: 01
			SECRETARIA MUNICIPAL DE OBRAS	DEPARTAMENTO DE PROJETOS - APROVAÇÃO	Data: 05/10



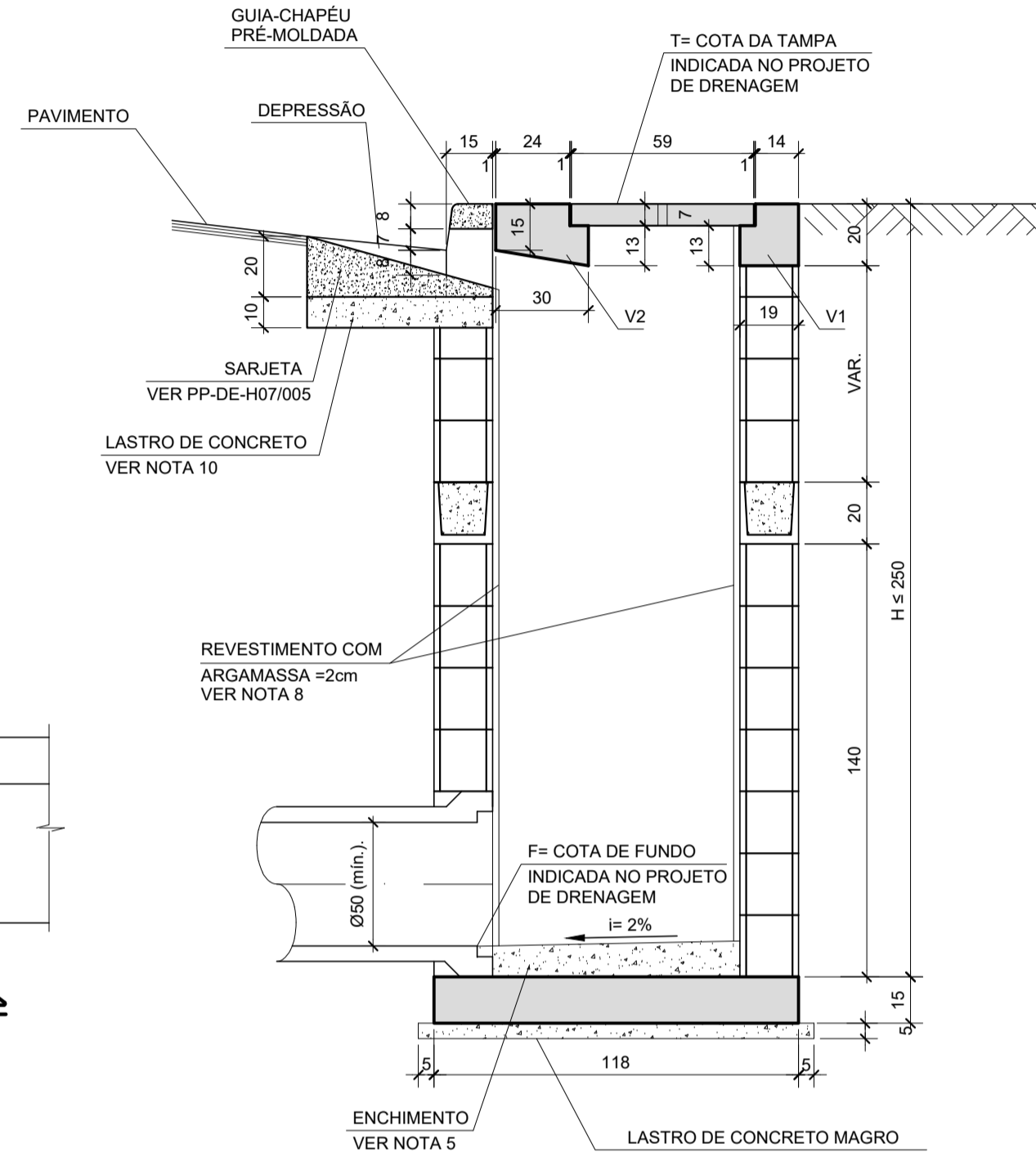
PLANTA INFERIOR  
ESC. 1:20



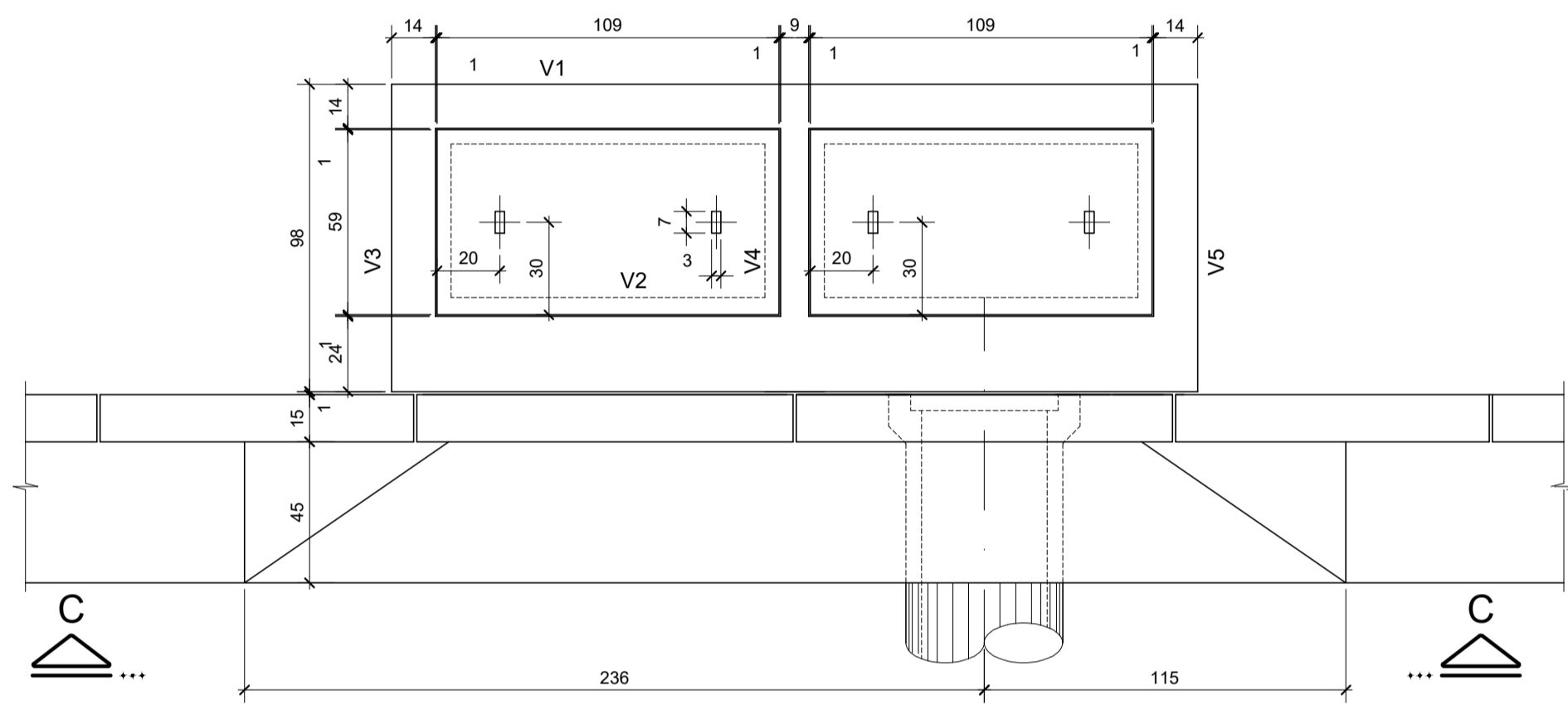
VISTA C - C  
ESC. 1:20



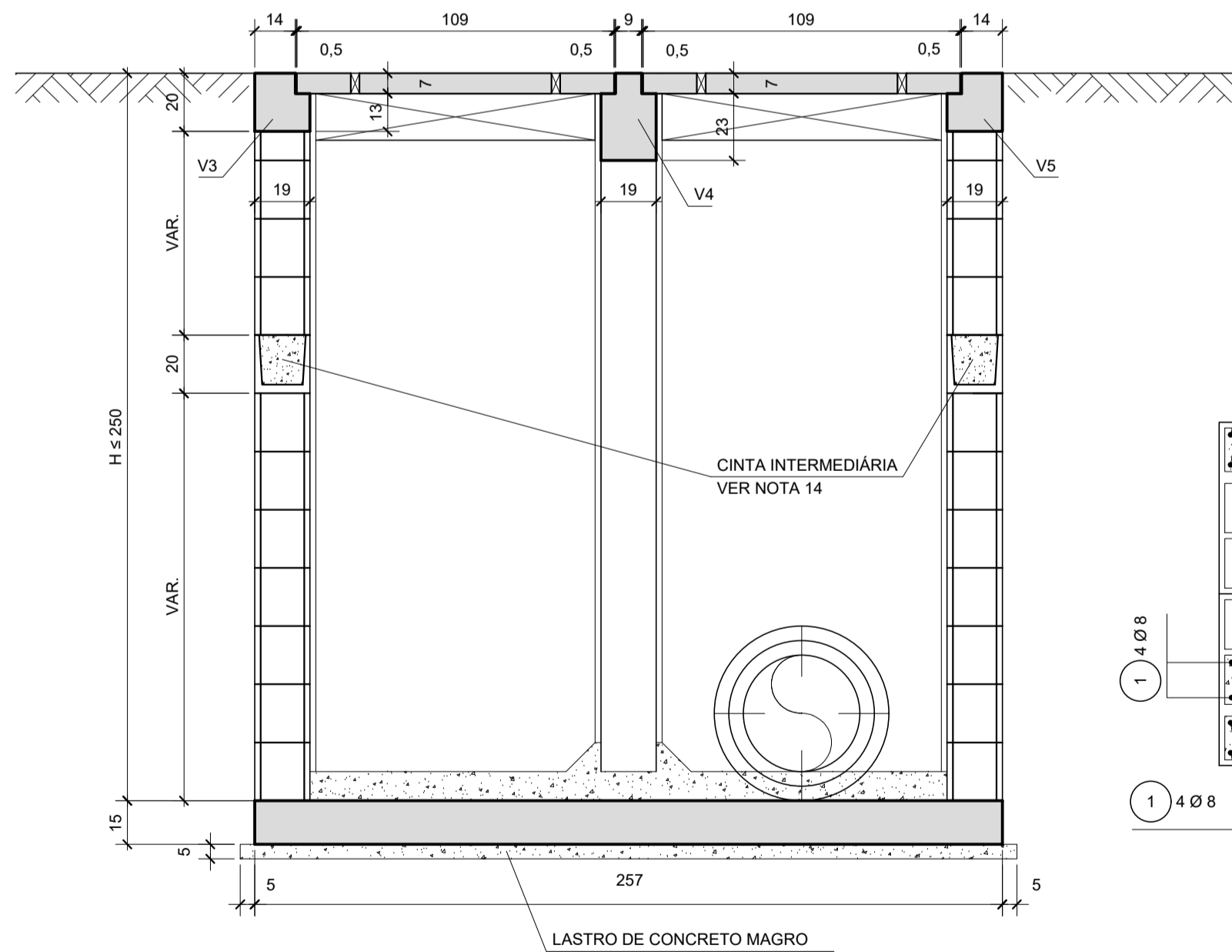
CORTE B - B - ARMAÇÃO  
ESC. 1:20



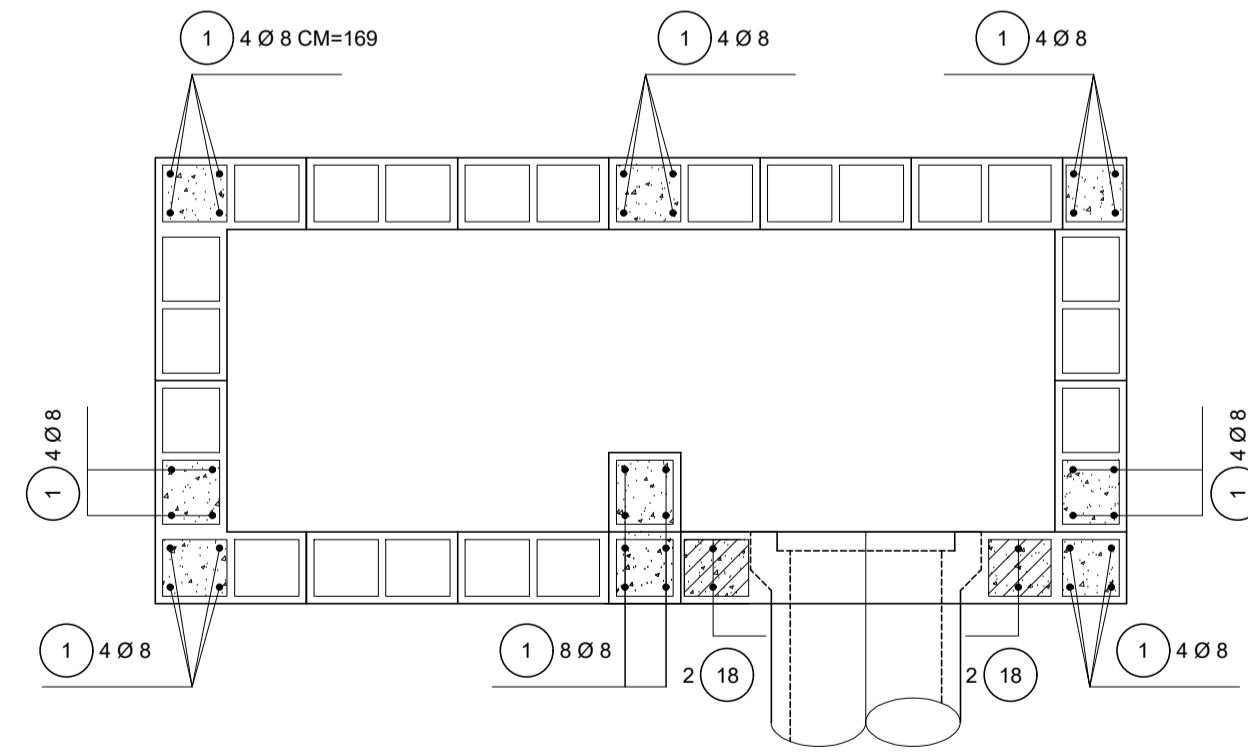
CORTE B - B  
ESC. 1:20



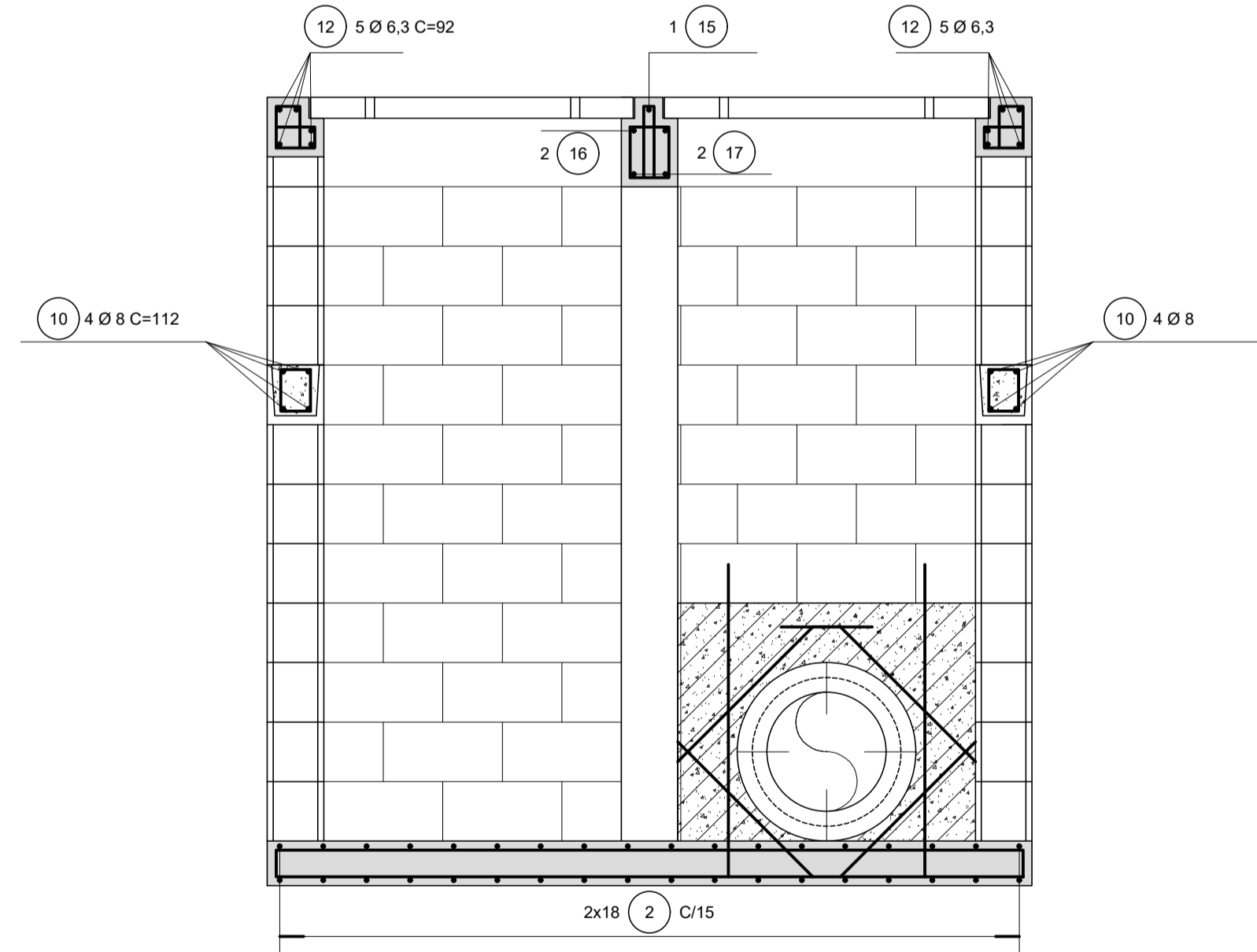
PLANTA SUPERIOR  
ESC. 1:20



CORTE A - A  
ESC. 1:20



PLANTA - ARMAÇÃO  
ESC. 1:20



CORTE A - A - ARMAÇÃO  
ESC. 1:20

RESUMO AÇO CA-50 POSIÇÕES FIXAS		
Ø	COMPRIMENTO(m)	PESO(kg)
6,3	79,37	20
8	122,44	49
TOTAL		69

\* VER NOTA 16.

RESUMO AÇO CA-50 POSIÇÕES VARIÁVEIS		
Ø	COMPRIMENTO(m)	PESO(kg)
8	60,84	24
TOTAL		24

TABELA DE QUANTIDADES - MEDIDAS FIXAS (VER NOTA 11)		
CONCRETO ESTRUTURAL	m <sup>3</sup>	0,88
FORMAS	m <sup>2</sup>	6,39
CONCRETO MAGRO	m <sup>3</sup>	0,41
GUIA PRÉ-MOLDADA	unid.	2

TABELA DE QUANTIDADES POR METRO DE CÂMARA		
ALVENARIA DE BLOCOS	m <sup>2</sup>	6,93
REVESTIMENTO DE ARGAMASSA	m <sup>2</sup>	6,36
GRAUTE	m <sup>2</sup>	0,16

NOTAS:

- MEDIDAS EM CENTÍMETRO, EXCETO ONDE INDICADO.
- CARACTERÍSTICAS DOS MATERIAIS:
  - CONCRETO ESTRUTURAL - CLASSE C25 (f<sub>ck</sub> > 25 MPa)
  - CONSUMO MÍNIMO DE CIMENTO = 300 kg/m<sup>3</sup> DE CONCRETO
  - CONCRETO MAGRO - CLASSE C10 (f<sub>ck</sub> > 10 MPa)
  - AÇO CA-50 (f<sub>yk</sub> > 500MPa)
  - BLOCO EM CONCRETO P/ ALVENARIA ESTRUTURAL
  - RESISTÊNCIA MÍNIMA DO GRAUTE: f<sub>gk</sub> > 15 MPa
  - RESISTÊNCIA MÍNIMA DOS BLOCOS: f<sub>bk</sub> > 4,5 MPa
  - RESISTÊNCIA MÍNIMA DA ARGAMASSA DE ASSENTAMENTO: f<sub>ak</sub> > 8 MPa
- COBRIMENTO DA ARMADURA - c = 3 cm.
- GRAUTE: CONCRETO FEITO COM CIMENTO, AREIA E PEDRISCO COM "SLUMP" ≥ 15 cm.
- O ENCHIMENTO SERÁ EXECUTADO COM CONCRETO MAGRO.
- OS SEPTOS A SEREM GRAUTEADOS DEVERÃO SER LIMPOS PREVIAMENTE.
- DIMENSÕES DOS BLOCOS ESTRUTURAIS: 19x39x19 / 19x19x19
- REVESTIMENTO INTERNO COM ARGAMASSA DE CIMENTO E AREIA TRAÇO 1:3, ESPESSURA = 2 cm, COM USO DE CIMENTO CP-III-RS E POLÍMERO IMPERMEABILIZANTE.
- A COMPACTAÇÃO LATERAL NO CONTO RNO DAS BLD (0,60m DA FACE EXTERNA DAS PAREDES) DEVERÁ SER FEITA COM EQUIPAMENTO MANUAL.
- O LASTRO DAS SARJETAS, NOS LOCAIS DE EXECUÇÃO DAS DEPRESSÕES NA ENTRADA DAS BOCAS-DE-LOBO DEVERÁ SER DE CONCRETO CLASSE C20 (f<sub>ck</sub>=20MPa).
- AS QUANTIDADES DAS MEDIDAS FIXAS SE REFEREM À LAJE DE FUNDO, LASTRO E PARTE SUPERIOR DA BOCA DE LOBO, INCLUINDO VIGA, TAMPA E CINTA.
- AS DIFERENÇAS DE QUANTIDADES REFERENTES ÀS ABERTURAS PARA AS TUBULAÇÕES NÃO FORAM CONSIDERADAS E DEVERÃO SER ESTIMADAS DE ACORDO COM O PROJETO DE DRENAGEM.
- TENSÃO ADMISSÍVEL NO SOLO σ<sub>v</sub> > 0,1 MPa.
- A CINTA EM BLOCO CANALETA DEVERÁ SER POSICIONADA A MEIA ALTURA DAS PAREDES, EM TODO CONTO RNO DA BOCA-DE-LOBO, SENDO DISPENSÁVEL PARA BOCAS-DE-LOBO COM ALTURAS MENORES QUE 2 METROS.
- O ENCHIMENTO DE FUNDO DEVERÁ SER REGULARIZADO DE MODO A DIRECIONAR O FLUXO DE ÁGUA PARA O TUBO EFLUENTE.
- AS POSIÇÕES 4.5 E 10 PERTENCENTES A ARMAÇÃO DA CINTA INTERMEDIÁRIA NÃO ESTÃO INCLUSAS NO QUADRO RESUMO.

LEGENDA:

- SEPTO COM GRAUTE E ARMAÇÃO
- ENCHIMENTO COM GRAUTE



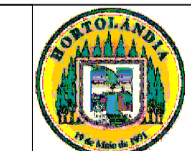
Projelista:  
FUNDAÇÃO PARA O DESENVOLVIMENTO TECNOLÓGICO DA ENGENHARIA

Coordenador do Projeto:  
Antônio C. Fonseca

Elaboração:  
Jorge de Jesus Nunes

RRTIART: 28027230231457406  
CAUCREA: 0600420948-SP

RRTIART: 28027230231983800  
CAUCREA: 5070731881



MUNICÍPIO DE HORTOLÂNDIA

Administração  
JOSÉ NAZARENO  
ZEZÉ GOMES  
2021-2024

Obra: OBRAS DE URBANIZAÇÃO E CONEXÕES ENTRE O JD. AMANDA E O JD. GOLDEN PARK

Local: PARQUE JARDIM AMANDA, HORTOLÂNDIA - SP

Título: ESTUDOS E PROJETOS DE MICRODRENAGEM - DETALHES TIPO BOCA BOCA DE LOBO DUPLA

SECRETARIA MUNICIPAL DE OBRAS

SECRETARIA MUNICIPAL DE OBRAS

SECRETARIA DE MOBILIDADE URBANA

Nº Contrato: 189/2023

Código: DE-PB.1.0B.01-DRE-006

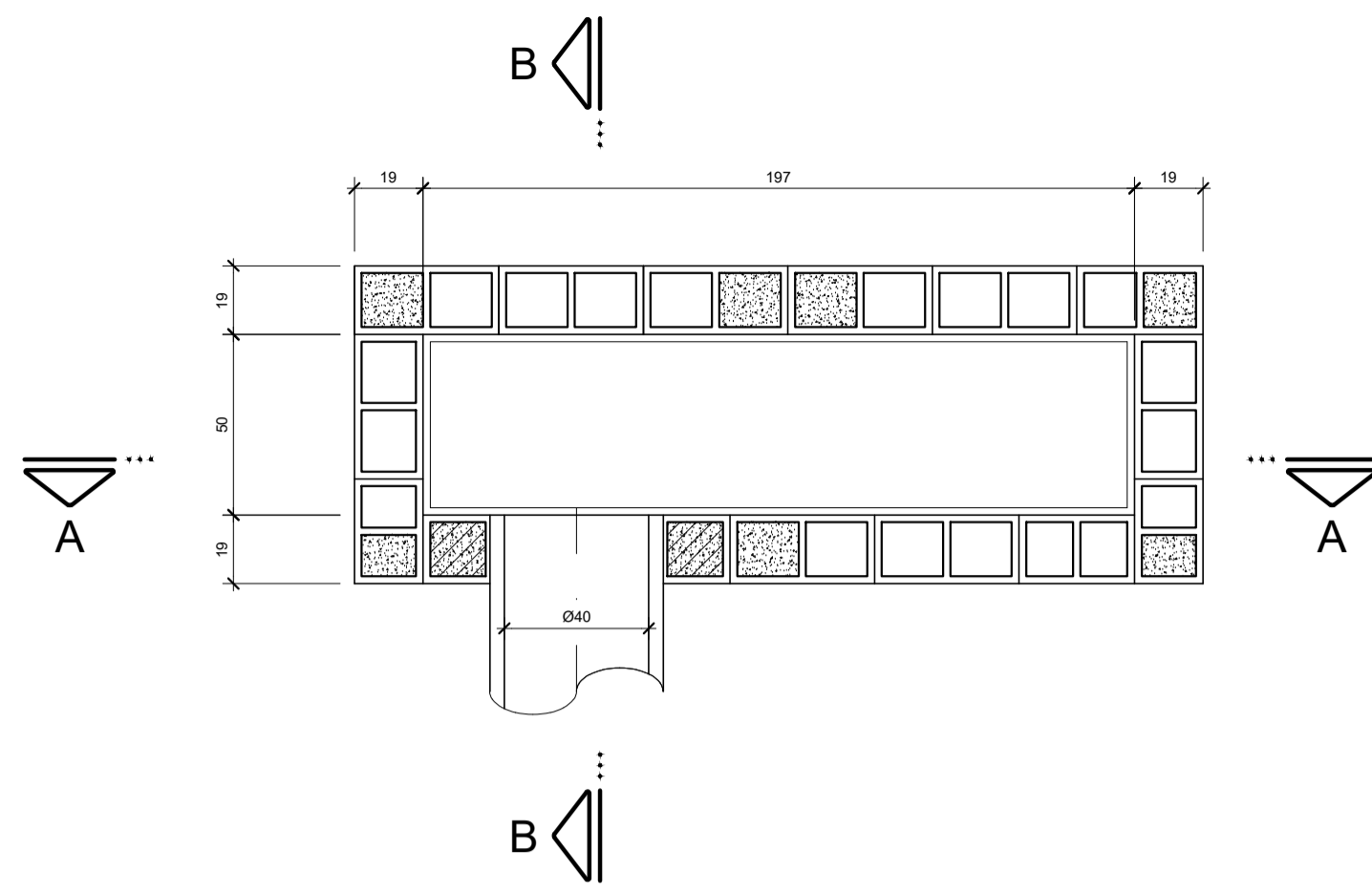
Data: 03/2024

Revisão: 01

Escala: IND.

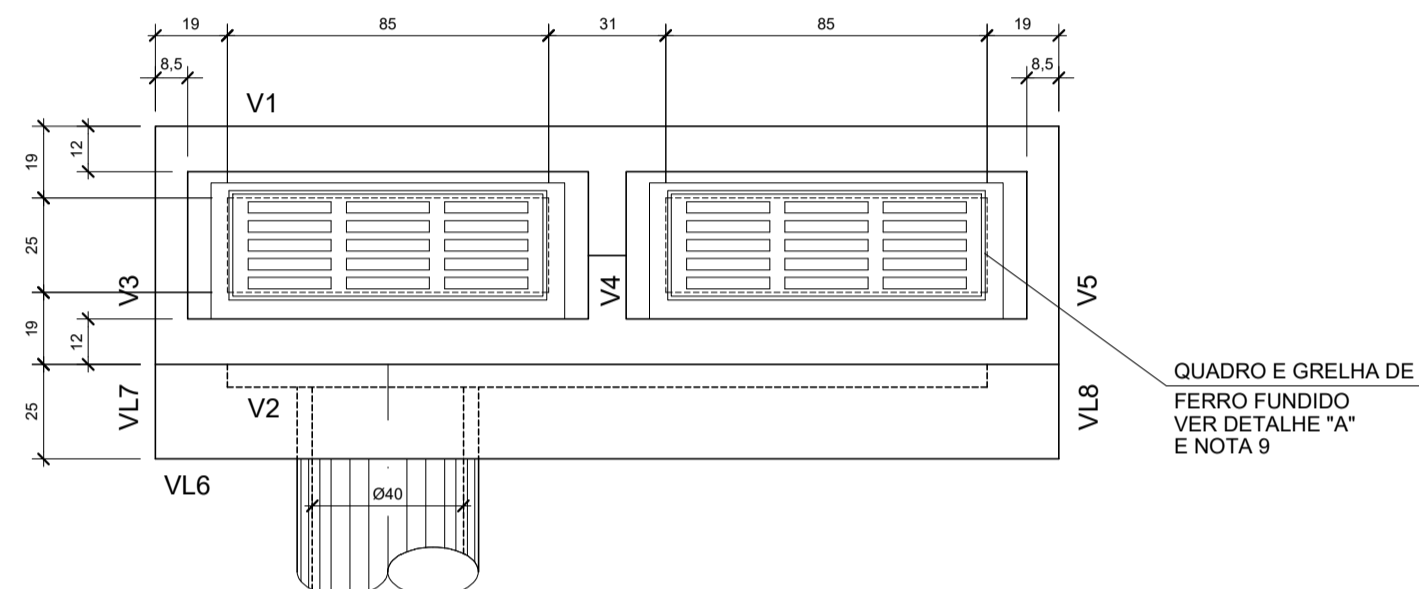
Folha: 06/10

### BOCA DE LEÃO DUPLA - BLED



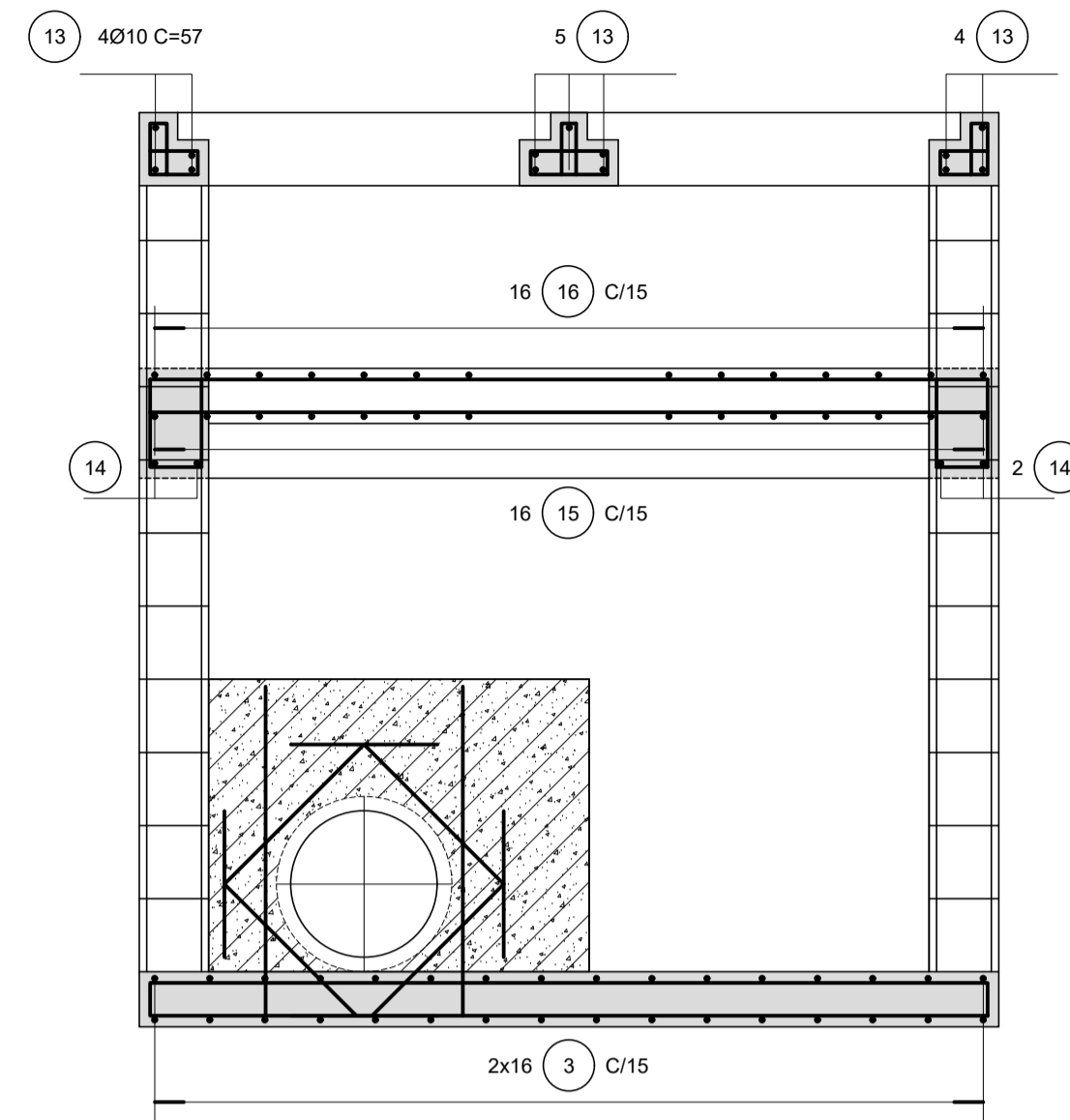
PLANTA INFERIOR

ESC. 1:20



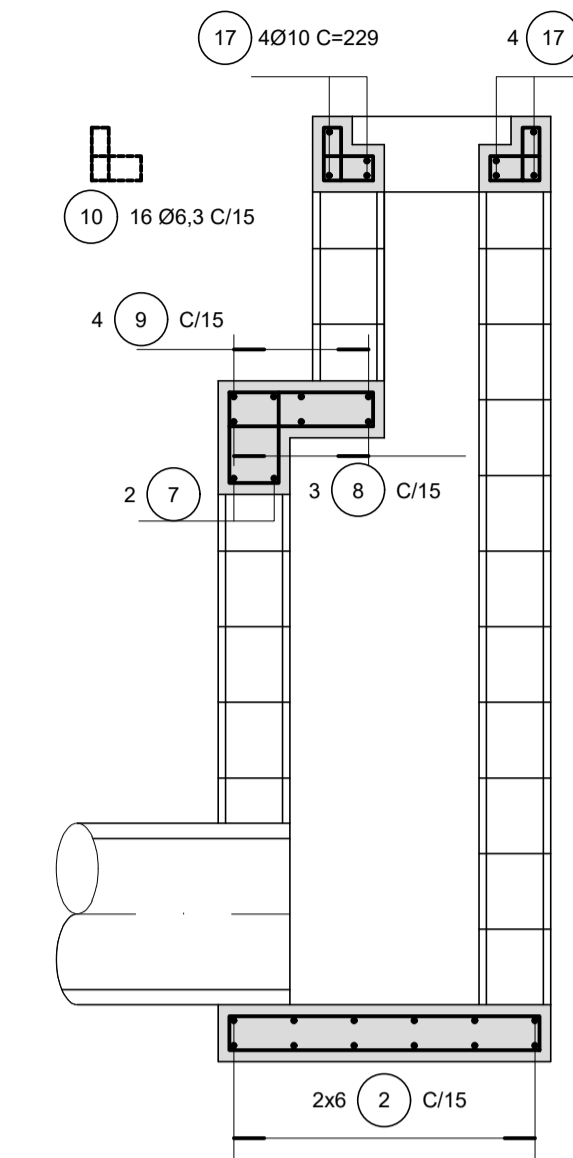
PLANTA SUPERIOR

ESC. 1:20



CORTE A - A - ARMAÇÃO

ESC. 1:20



CORTE B - B - ARMAÇÃO

ESC. 1:20

RESUMO AÇO CA-50 POSIÇÕES FIXAS		
Ø	COMPRIMENTO(m)	PESO(kg)
6,3	97,08	24
8	30,45	12
10	61,07	38
TOTAL		74

RESUMO AÇO CA-50 POSIÇÕES VARIÁVEIS		
Ø	COMPRIMENTO(m)	PESO(kg)
8	47,32	19
TOTAL		19

TABELA DE QUANTIDADES - MEDIDAS FIXAS (VER NOTA 10)		
CONCRETO ESTRUTURAL	m³	0,78
FORMAS	m²	5,65
CONCRETO MAGRO	m³	0,22
QUADRO COM GRELHA	unid.	2

TABELA DE QUANTIDADES POR METRO DE CÂMARA		
ALVENARIA DE BLOCOS	m²	5,78
REVESTIMENTO DE ARGAMASSA	m²	5,02
GRAUTE	m³	0,16

TABELA DE QUANTIDADES POR METRO DE CHAMINÉ		
ALVENARIA DE BLOCOS	m²	5,28
REVESTIMENTO DE ARGAMASSA	m²	4,52
GRAUTE	m³	0,16

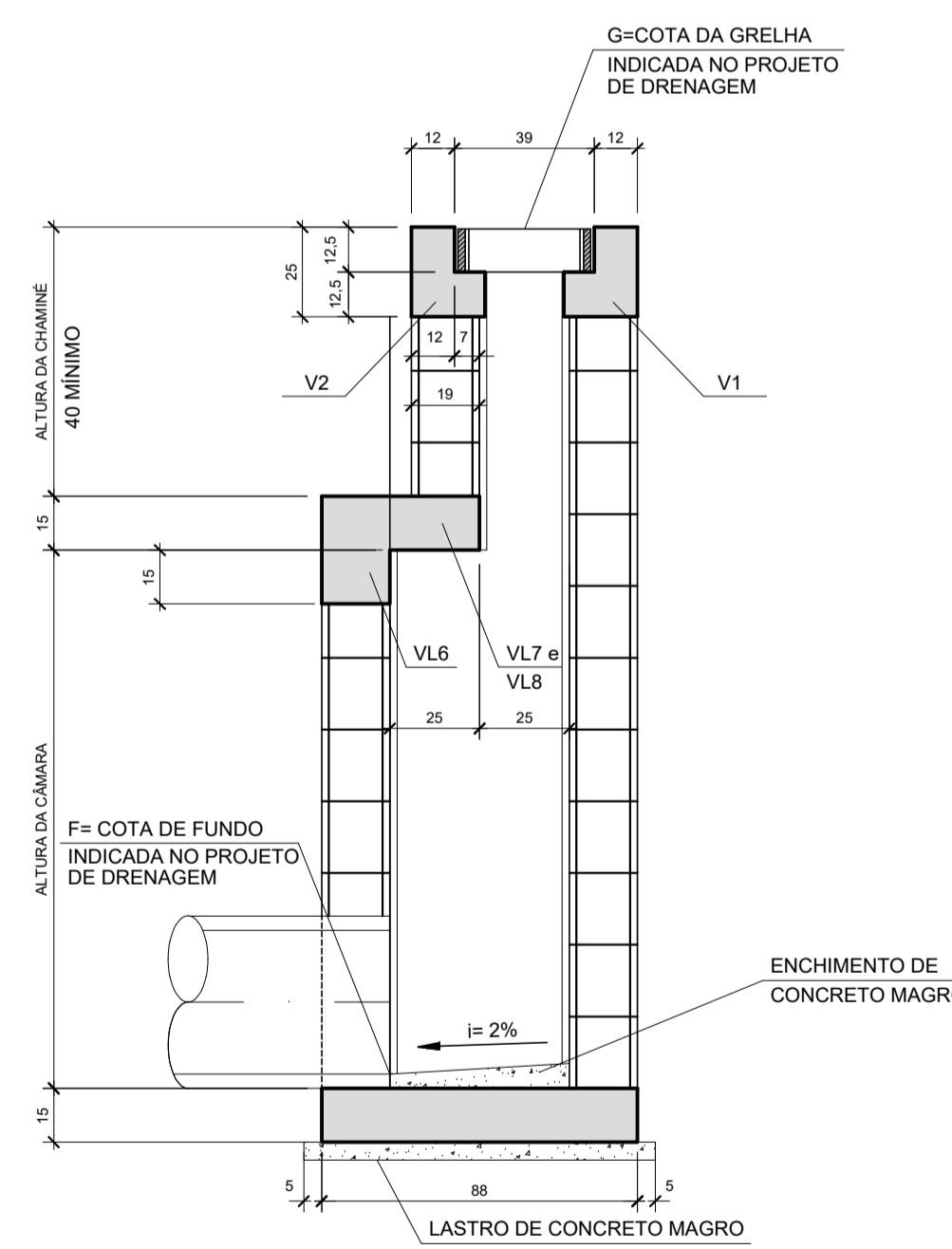
\* VER NOTA 11.

### NOTAS:

- MEDIDAS EM CENTÍMETRO, EXCETO ONDE INDICADO.
- CARACTERÍSTICAS DOS MATERIAIS:
  - CONCRETO ESTRUTURAL - CLASSE C25 (f<sub>ck</sub> > 25 MPa)
  - CONSUMO MÍNIMO DE CIMENTO = 300 kg/m³ DE CONCRETO.
  - CONCRETO MAGRO - CLASSE C10 (f<sub>ck</sub> > 10 MPa)
  - AÇO CA-50 (f<sub>yk</sub> > 500MPa)
  - BLOCO EM CONCRETO P/ ALVENARIA ESTRUTURAL
  - RESISTÊNCIA MÍNIMA DO GRAUTE: f<sub>gk</sub> > 15 MPa
  - RESISTÊNCIA MÍNIMA DOS BLOCOS: f<sub>bk</sub> > 4,5 MPa
  - RESISTÊNCIA MÍNIMA DA ARGAMASSA DE ASSENTAMENTO: f<sub>ak</sub> > 8 MPa
- COBRIMENTO DA ARMADURA - c = 3cm.
- GRAUTE: CONCRETO FEITO COM CIMENTO, AREIA E PEDRISCO COM "SLUMP" ≥ 15cm.
- REVESTIMENTO INTERNO COM ARGAMASSA DE CIMENTO E AREIA TRACO 1:3. ESPESURA = 2 cm, COM USO DE CIMENTO CP-III-RS E POLÍMERO IMPERMEABILIZANTE.
- OS SEPTOS A SEREM GRAUTEADOS DEVERÃO SER LIMPOS PREVIAMENTE.
- DIMENSÕES DOS BLOCOS ESTRUTURAIS: 19x39x19 / 19x19x19
- COMPACTAÇÃO LATERAL NO CONTO DO DAS BED (0,60m DA FACE EXTERNA DAS PAREDES) DEVERÁ SER FEITA COM EQUIPAMENTO MANUAL.
- QUADRO E GRELHA DEVERÁ APRESENTAR AS DIMENSÕES FORNECIDAS NO DETALHE "A", FABRICADAS DE FERRO FUNDIDO E COM RESISTÊNCIA MÍNIMA DE 300 KN. A ÁREA DAS ABERTURAS DA GRELHA, PARA ENTRADA D'ÁGUA, DEVERÁ SER, NO MÍNIMO, 50% DA ÁREA TOTAL DA GRELHA.
- AS QUANTIDADES DAS MEDIDAS FIXAS SE REFEREM À LAJE DE FUNDO, LASTRO, ENCHIMENTO E PARTE SUPERIOR DA BOCA DE LEÃO, INCLUINDO LAJE E CINTAS.
- AS DIFERENÇAS DE QUANTIDADES REFERENTE ÀS ABERTURAS PARA AS TUBULAÇÕES NÃO FORAM CONSIDERADAS E DEVERÃO SER ESTIMADAS DE ACORDO COM O PROJETO DE DRENAGEM.

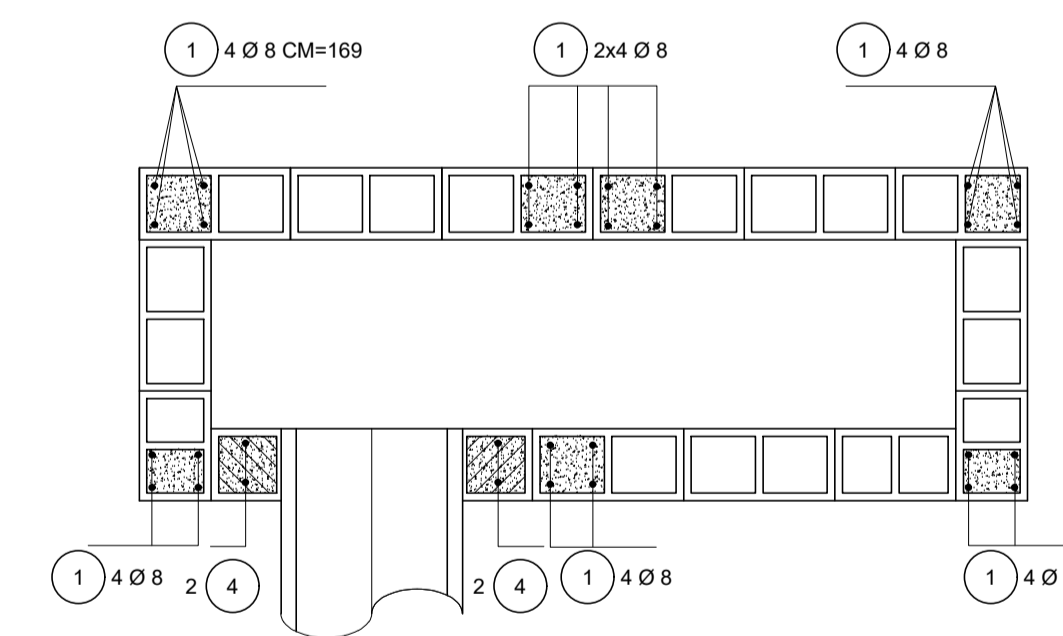
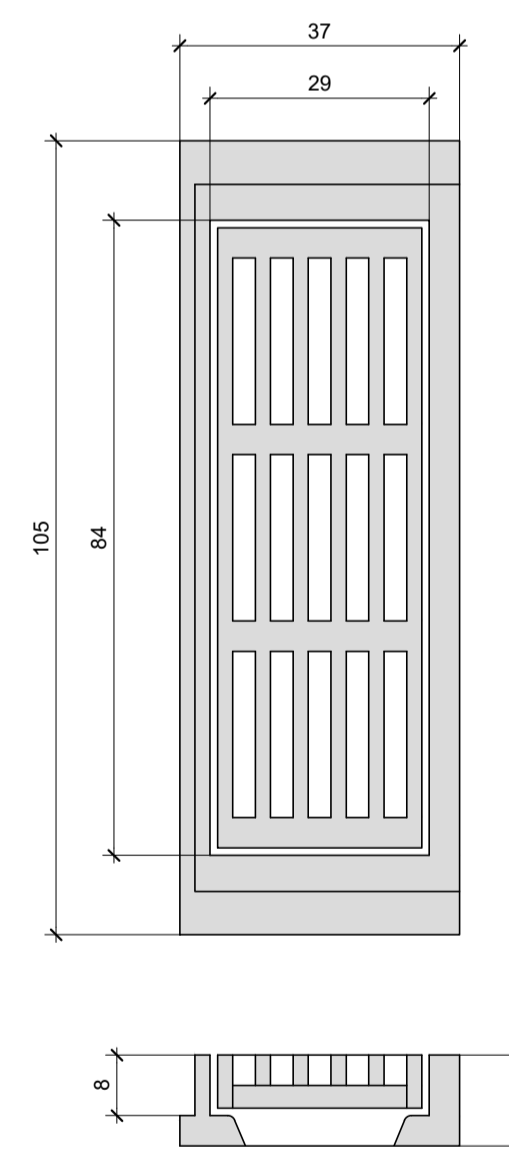
### LEGENDA:

- SEPTO COM GRAUTE E ARMAÇÃO
- ENCHIMENTO COM GRAUTE



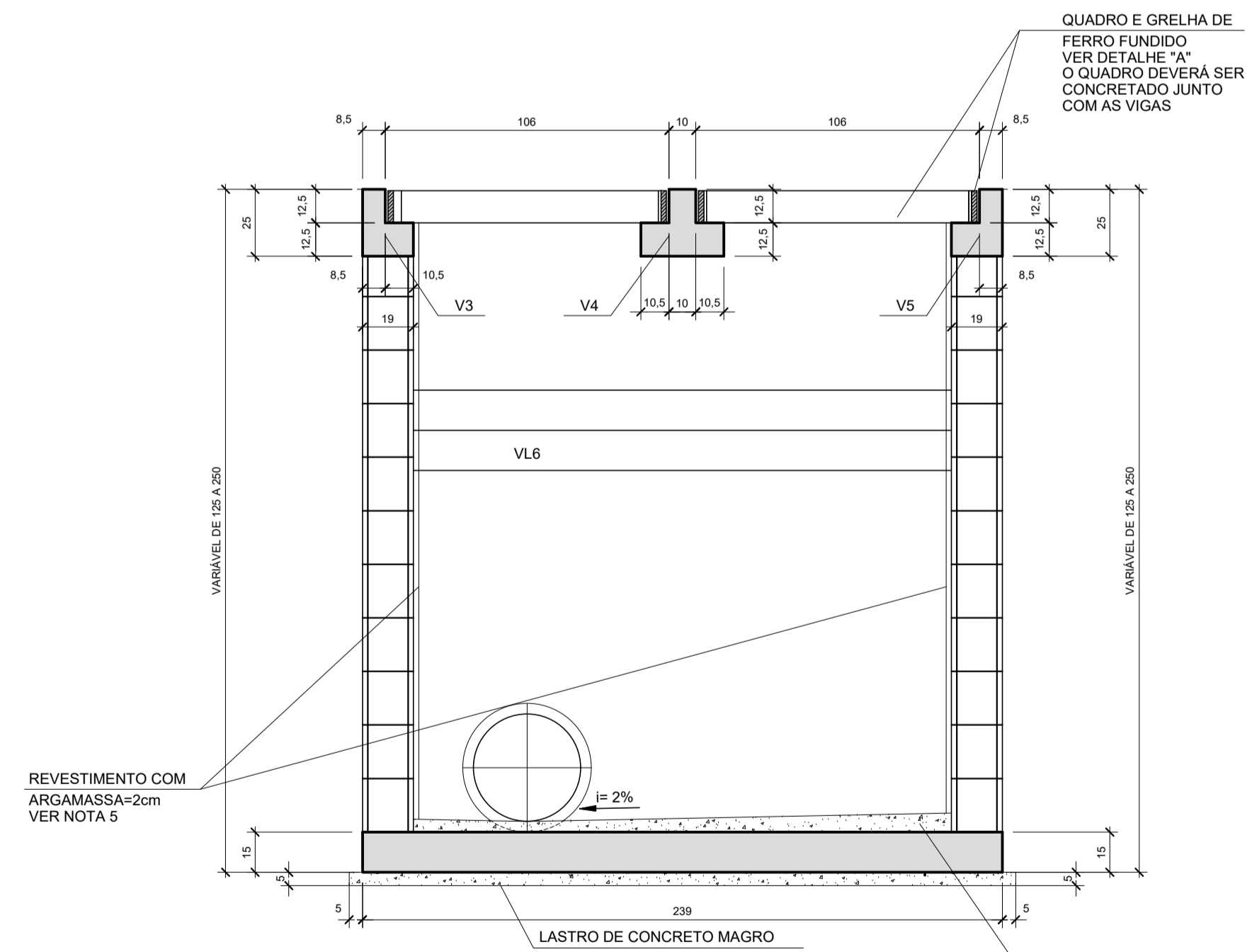
DETALHE "A"  
QUADRO E GRELHA DE FERRO FUNDIDO

ESC. 1:10 (VER NOTA 9)



PLANTA - ARMAÇÃO

ESC. 1:20

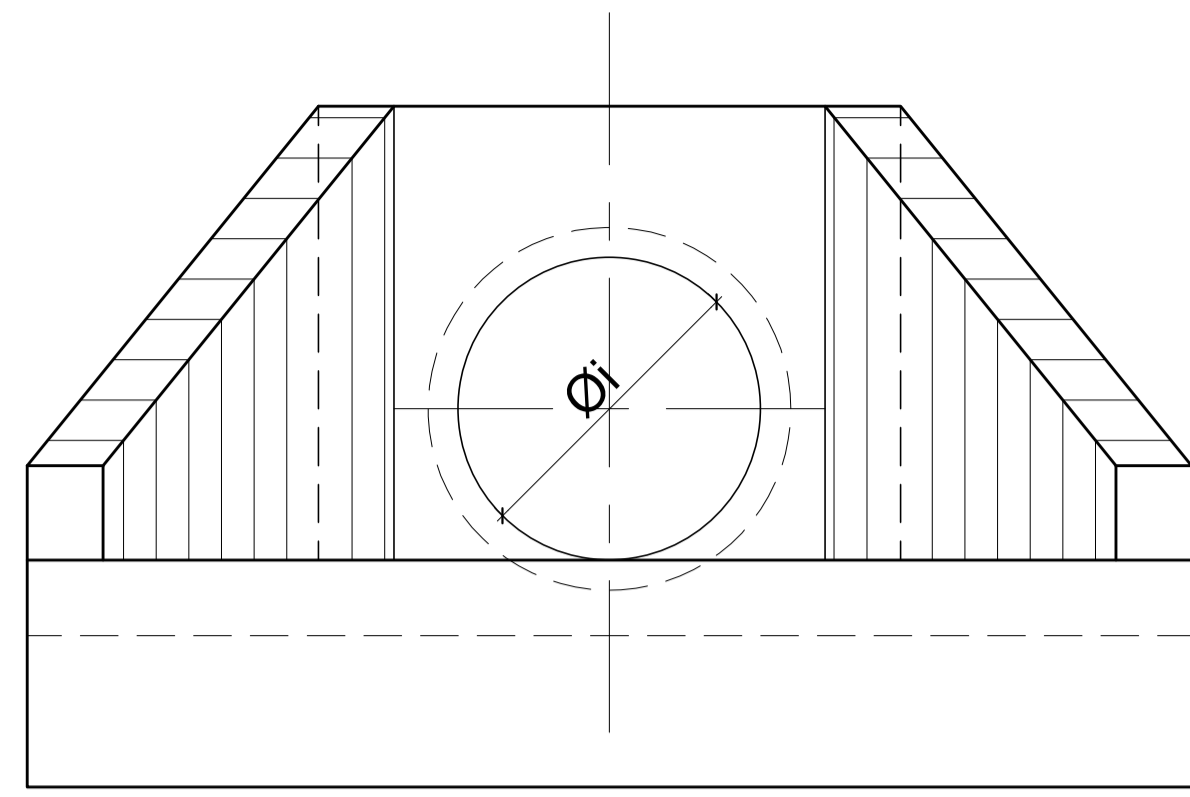


CORTE A - A

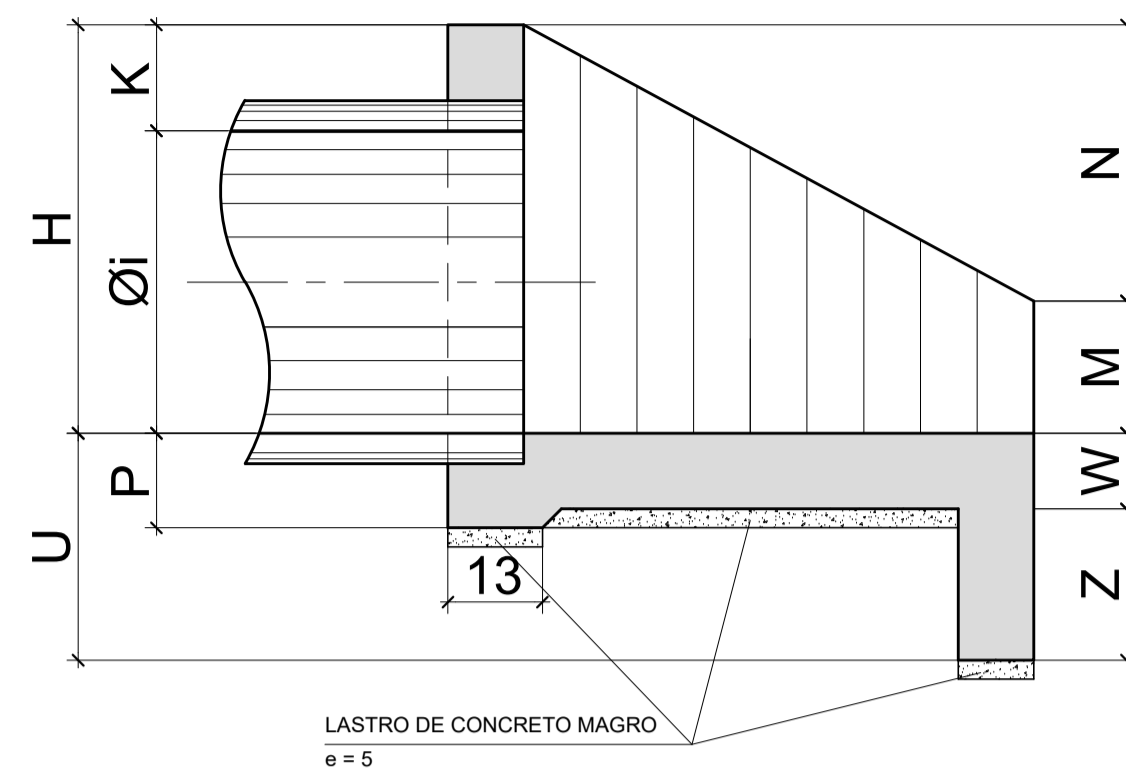
ESC. 1:20

				Administração JOSÉ NAZARENO ZEZÉ GOMES 2021-2024	
Projeto: <b>FUNDAÇÃO PARA O DESENVOLVIMENTO TECNOLÓGICO DA ENGENHARIA</b>		Obra: <b>OBRAS DE URBANIZAÇÃO E CONEXÕES ENTRE O JD. AMANDA E O JD. GOLDEN PARK</b>		Nº Contrato: 189/2023	
Coordenador do Projeto: <b>Antônio C. Fonseca</b>		RRT/ART: 28027230231457406 CAU/CREA: 0600420948-SP	Título: <b>ESTUDOS E PROJETOS DE MICRODRENAGEM - DETALHES TIPO BOCA DE LEÃO DUPLA</b>	Código: DE-PB.1.OB.01-DRE-007	Revisão: 01
Elaboração: <b>Jorge de Jesus Nunes</b>		RRT/ART: 28027230231983800 CAU/CREA: 5070731881	Escala: IND.	Data: 03/2024	Folha: 07/10

BOCA DE BUEIRO SIMPLES TUBULAR EM CONCRETO ARMADO - TIPO C1

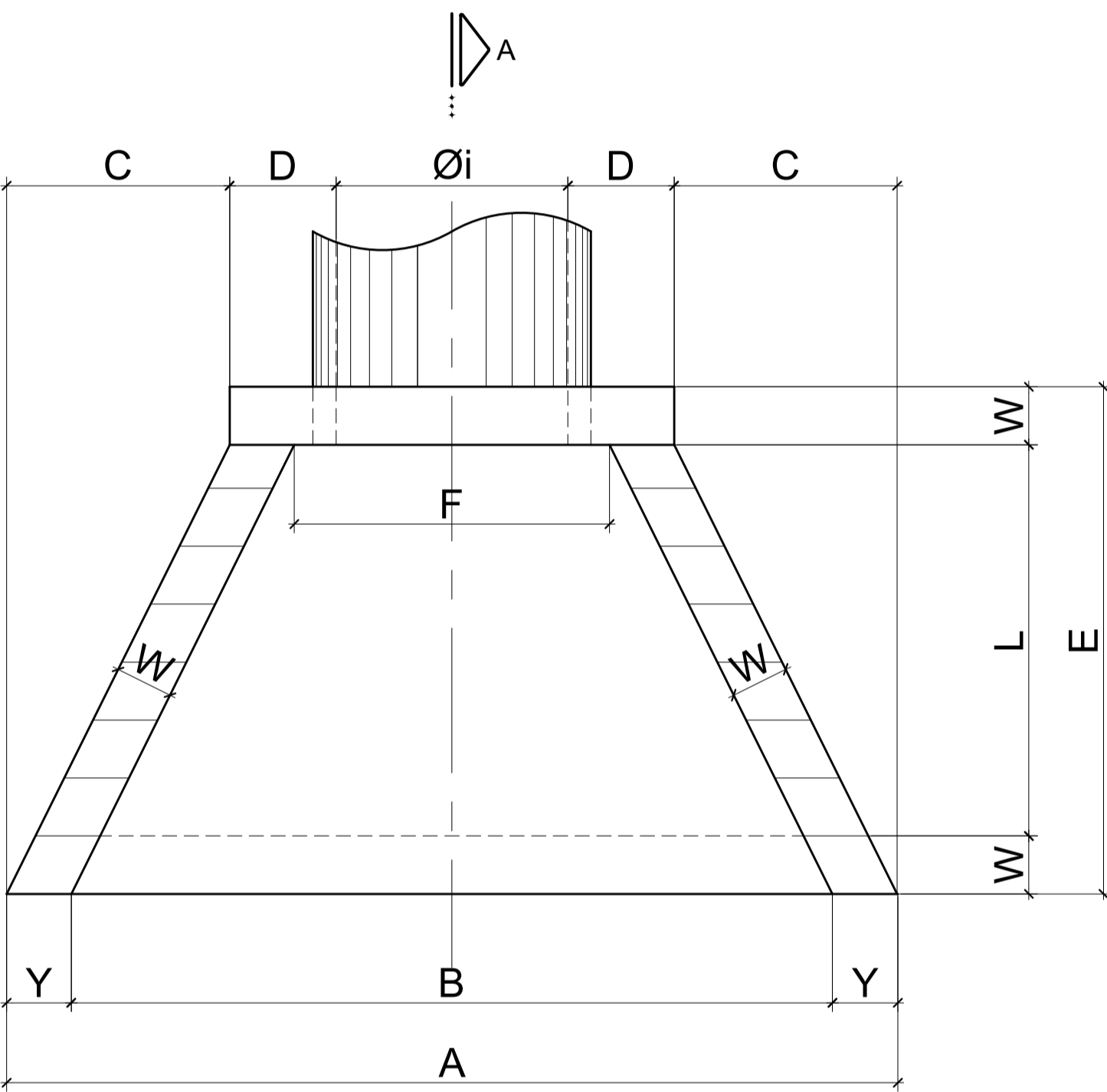


VISTA FRONTAL



LASTRO DE CONCRETO MAGRO  
e = 5

CORTE A-A



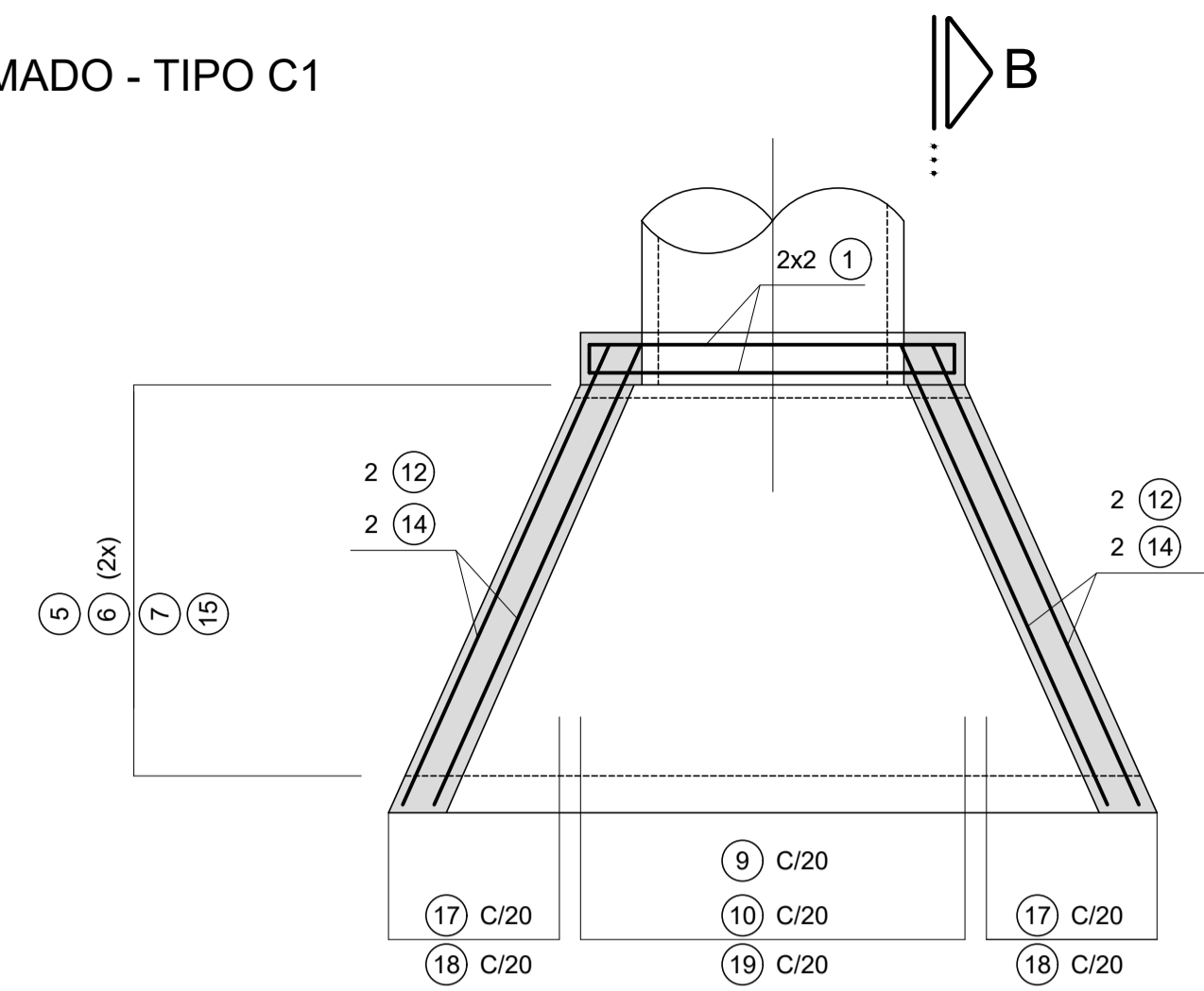
PLANTA

Øi (m)	TABELA DE DIMENSÕES (cm)															
	A	B	C	D	E	F	H	K	L	M	N	P	U	W	Y	Z
0,60	236	202	56	32	128	90	95	35	98	20	75	25	40	15	17	25
0,80	296	262	71	37	158	120	120	40	128	25	95	25	40	15	17	25
1,00	359	315	82,5	47	185	150	145	45	145	35	110	30	60	20	22	40
1,20	408	364	97	47	215	170	175	55	175	45	130	30	60	20	22	40
1,50	483	439	120	47	280	200	215	65	220	55	160	35	60	20	22	40
2,00	618	574	157	52	335	260	270	70	285	60	210	40	60	20	22	40

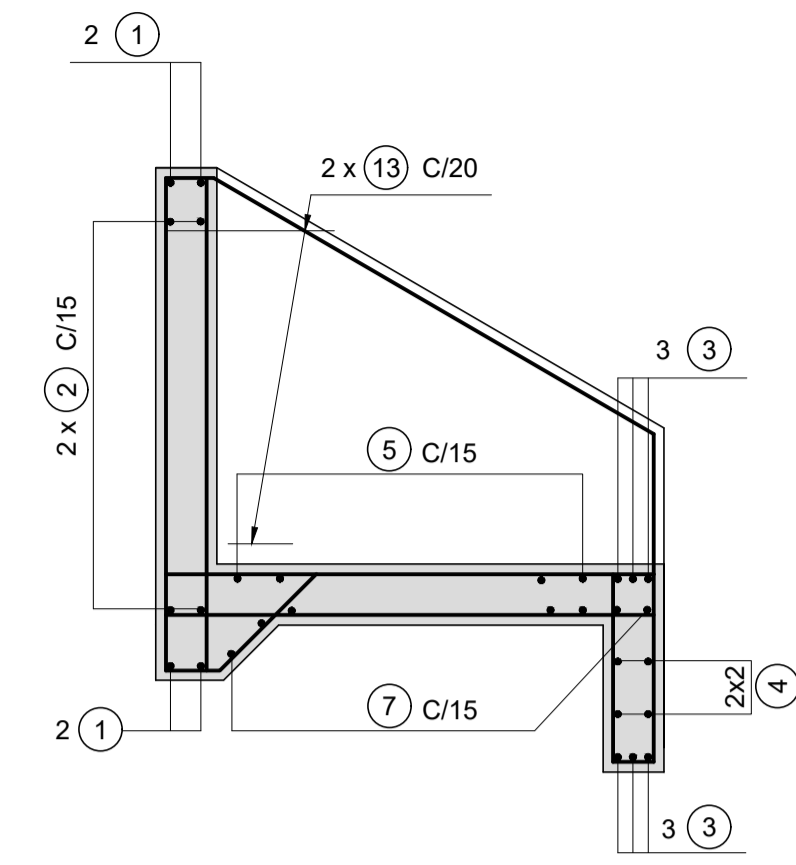
TABELA DE QUANTIDADE			
Øi (m)	QUANTIDADES PARA 1 BOCA		
0,60	CONCRETO	m <sup>3</sup>	0,79
	FORMA	m <sup>2</sup>	6,78
	LASTRO	m <sup>3</sup>	0,11
0,80	CONCRETO	m <sup>3</sup>	1,19
	FORMA	m <sup>2</sup>	9,78
	LASTRO	m <sup>3</sup>	0,17
1,00	CONCRETO	m <sup>3</sup>	2,33
	FORMA	m <sup>2</sup>	15,18
	LASTRO	m <sup>3</sup>	0,25
1,20	CONCRETO	m <sup>3</sup>	3,07
	FORMA	m <sup>2</sup>	19,72
	LASTRO	m <sup>3</sup>	0,32
1,50	CONCRETO	m <sup>3</sup>	4,34
	FORMA	m <sup>2</sup>	26,97
	LASTRO	m <sup>3</sup>	0,46
2,00	CONCRETO	m <sup>3</sup>	6,79
	FORMA	m <sup>2</sup>	39,73
	LASTRO	m <sup>3</sup>	0,76

NOTAS:

- MEDIDAS EM CM, EXCETO ONDE INDICADO.
- CARACTERÍSTICAS DOS MATERIAIS:  
CONCRETO ESTRUTURAL - CLASSE C25 (fck > 25 MPa)  
FATOR ÁGUA/CIMENTO ≤ 0,65  
CONCRETO MAGRO - CLASSE C10 (fck > 10 MPa)  
AÇO CA-50 (fyk > 500 MPa)
- COBRIMENTO DA ARMADURA - 3cm
- PARA ARMAÇÃO VER DE-3.04.00-412-015.
- TENSÃO ADMISSÍVEL NO SOLO DE FUNDAÇÃO: DEVERÁ SER DEFINIDA EM FUNÇÃO DAS CONDIÇÕES LOCAIS. EM SOLOS MUITO COMPRESSÍVEIS DEVERÁ SER FEITA A REMOÇÃO DO MATERIAL MOLE E REATERRO COM SOLO SELECIONADO COMPACTADO.
- OS TUBOS DEVERÃO SER ASSENTADOS DE MODO QUE A BOLSA FIQUE POSICIONADA NO LADO DE MONTANTE DO BUEIRO, NA BOCA DE ENTRADA, PARA MELHORAR AS CONDIÇÕES HIDRÁULICAS DE ENTRADA.



PLANTA



CORTE B-B

RESUMO AÇO CA-50 -Ø 0,60 m		
Ø (mm)	COMPR. (m)	PESO (Kg)
6,3	207,86	52
10	47,16	29
TOTAL		81

RESUMO AÇO CA-50 -Ø 0,80 m		
Ø (mm)	COMPR. (m)	PESO (Kg)
6,3	290,77	73
10	53,68	33
TOTAL		106

RESUMO AÇO CA-50 -Ø 1,00 m		
Ø (mm)	COMPR. (m)	PESO (Kg)
8	439,41	176
10	42,60	26
12,5	25,92	26
TOTAL		228

RESUMO AÇO CA-50 -Ø 1,20 m		
Ø (mm)	COMPR. (m)	PESO (Kg)
8	555,68	222
10	47,36	29
12,5	28,32	28
TOTAL		279

RESUMO AÇO CA-50 -Ø 1,50 m		
Ø (mm)	COMPR. (m)	PESO (Kg)
8	782,82	313
10	57,28	36
12,5	32,32	32
TOTAL		381

RESUMO AÇO CA-50 -Ø 2,00 m		
Ø (mm)	COMPR. (m)	PESO (Kg)
8	1176,15	471
12,5	106,60	107
TOTAL		578

NOTAS:

- MEDIDAS EM CENTÍMETRO, EXCETO ONDE INDICADO.
- CARACTERÍSTICAS DOS MATERIAIS:  
- CONCRETO ESTRUTURAL - CLASSE C25 (fck > 25 MPa)  
- COM USO DE CIMENTO CP: III - RS.  
- CONSUMO MÍNIMO DE CIMENTO = 300 kg/m<sup>3</sup>  
- CONCRETO MAGRO - CLASSE C10 (fck > 10 MPa)  
- AÇO CA-50 (fyk > 500MPa)
- COBRIMENTO DA ARMADURA - c = 3cm.
- OS FERROS QUE INTERFERIREM COM AS ABERTURAS DEVERÃO SER CORTADOS E DOBRADOS.



MUNICÍPIO DE HORTOLÂNDIA

Administração  
JOSÉ NAZARENO  
ZEZÉ GOMES  
2021-2024

Projelista:  
FUNDAÇÃO PARA O DESENVOLVIMENTO TECNOLÓGICO DA ENGENHARIA

Obra: OBRAS DE URBANIZAÇÃO E CONEXÕES ENTRE O JD. AMANDA E O JD. GOLDEN PARK  
Local: PARQUE JARDIM AMANDA, HORTOLÂNDIA - SP  
Nº Contrato: 189/2023

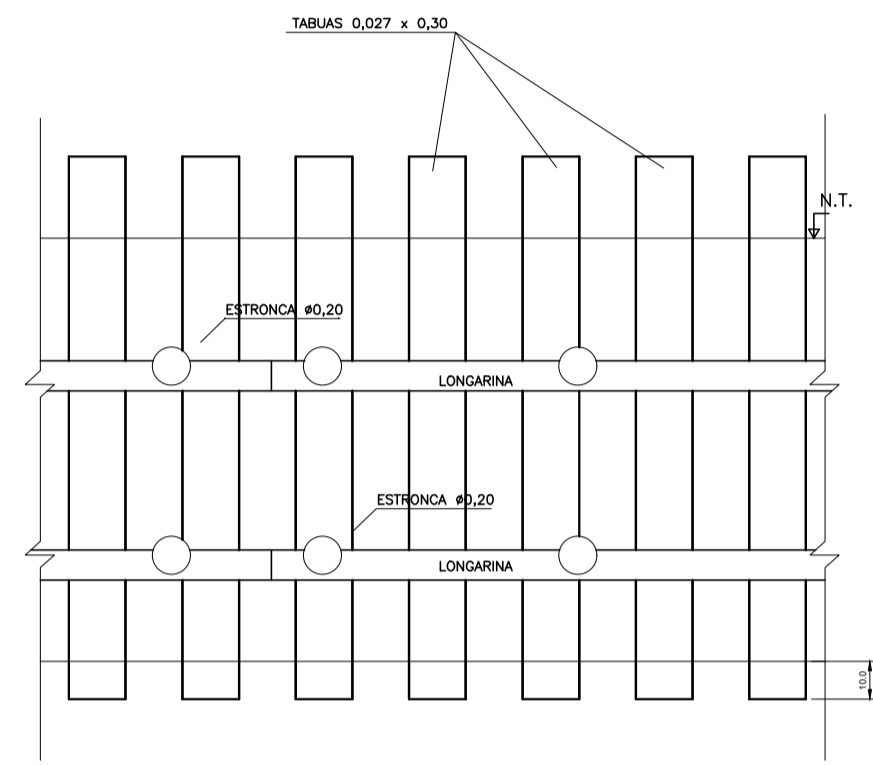
Coordenação/Elaboração:  
Antônio C. Fonseca  
RRT/ART: 28027230231457406  
CAU/CREA: 0600420948-SP

Título: ESTUDOS E PROJETOS DE MICRODRENAGEM - DETALHES TIPO BOCA DE BUEIRO SIMPLES TUBULAR  
SECRETARIA MUNICIPAL DE OBRAS  
DEPARTAMENTO DE PROJETOS - APROVAÇÃO  
CÁMBIO E ADMINISTRAÇÃO  
Data: 03/2024  
Revisão: 01

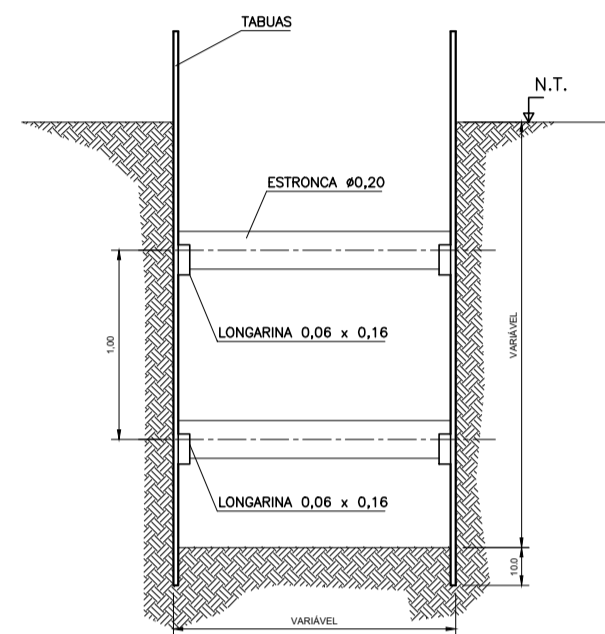
Coordenação/Elaboração:  
Jorge de Jesus Nunes  
RRT/ART: 28027230231983800  
CAU/CREA: 5070731881

SECRETARIA MUNICIPAL DE OBRAS  
DEPARTAMENTO DE OBRAS - APROVAÇÃO  
CÁMBIO E ADMINISTRAÇÃO  
Escala: IND.  
Folha: 08/10

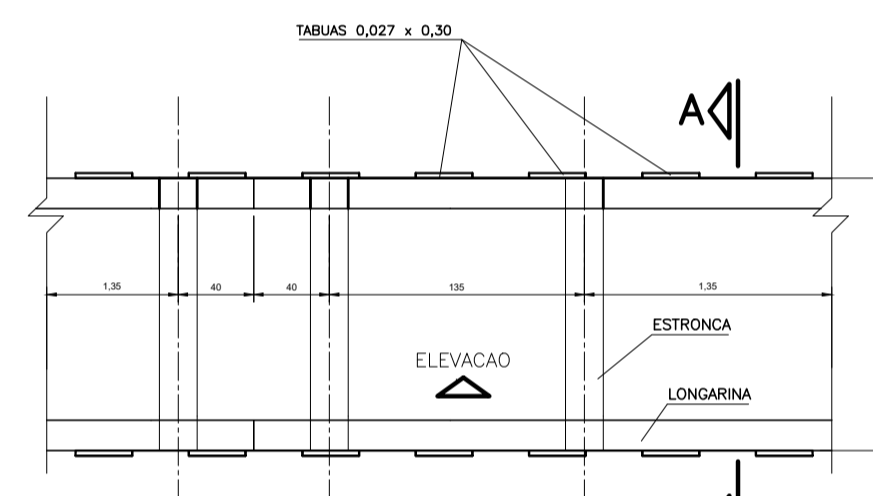




ELEVACAO



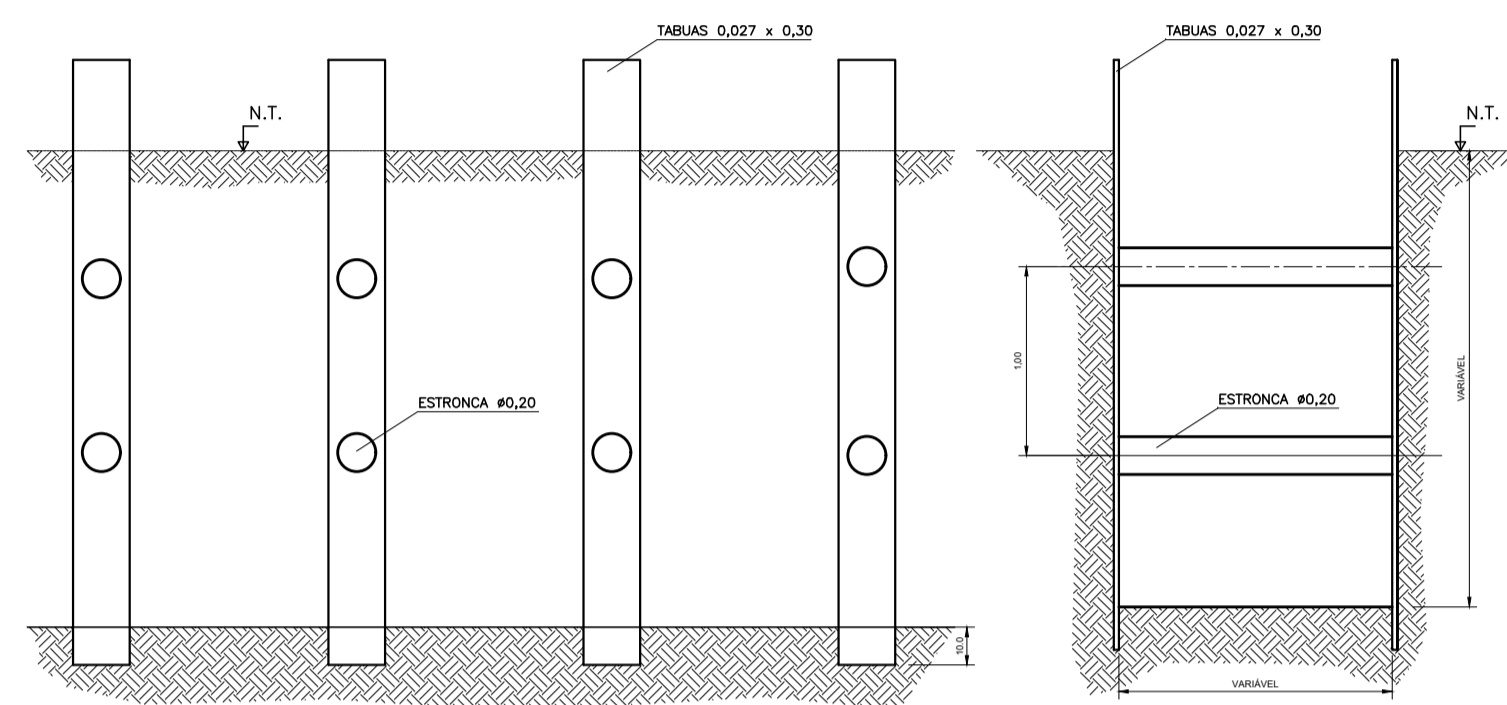
CORTE A-A



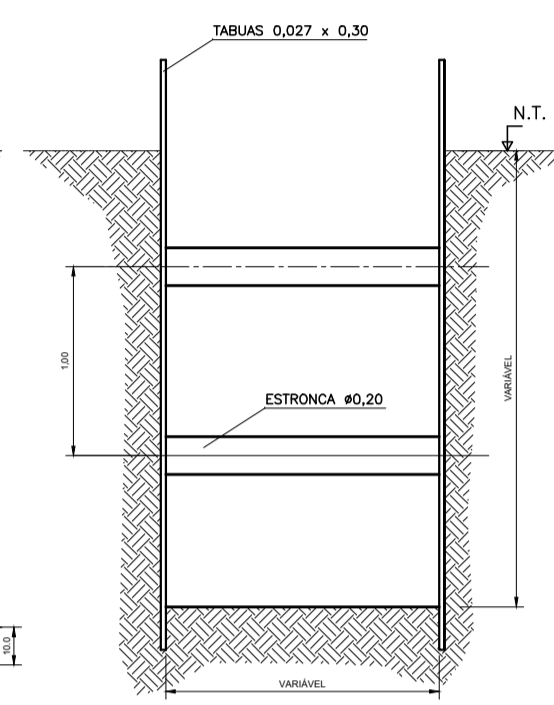
PLANTA

NOTAS:  
1) DIMENSÕES EM METROS (m)

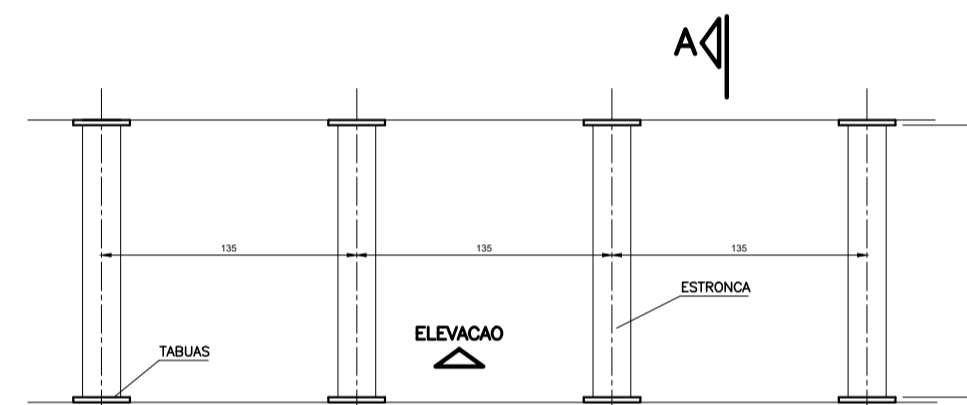
ESCORAMENTO DESCONTÍNUO PARA VALAS



ELEVACAO



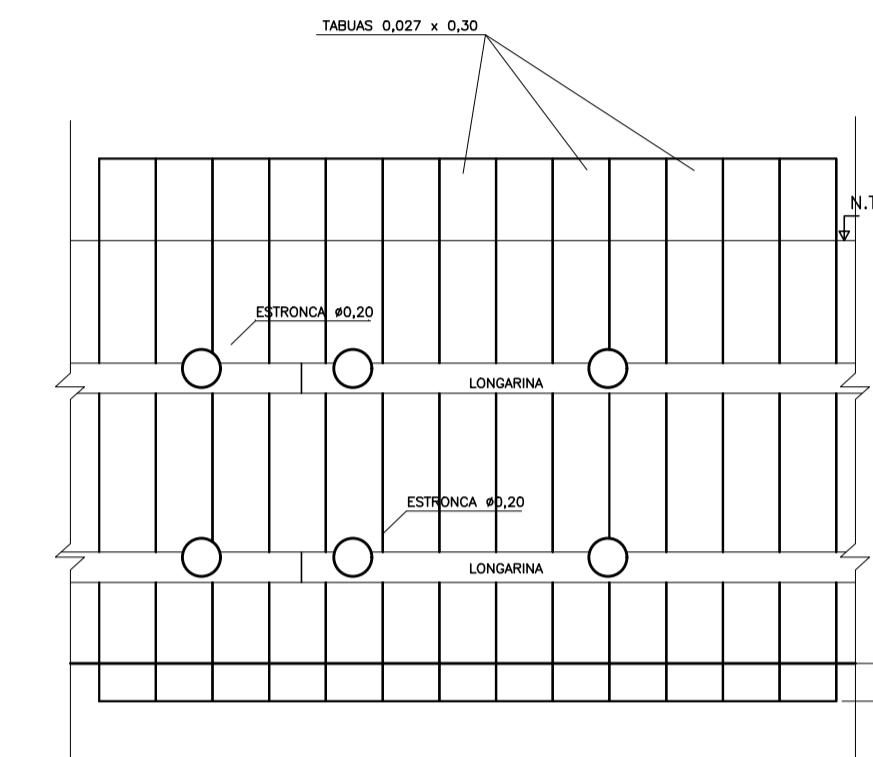
CORTE A-A



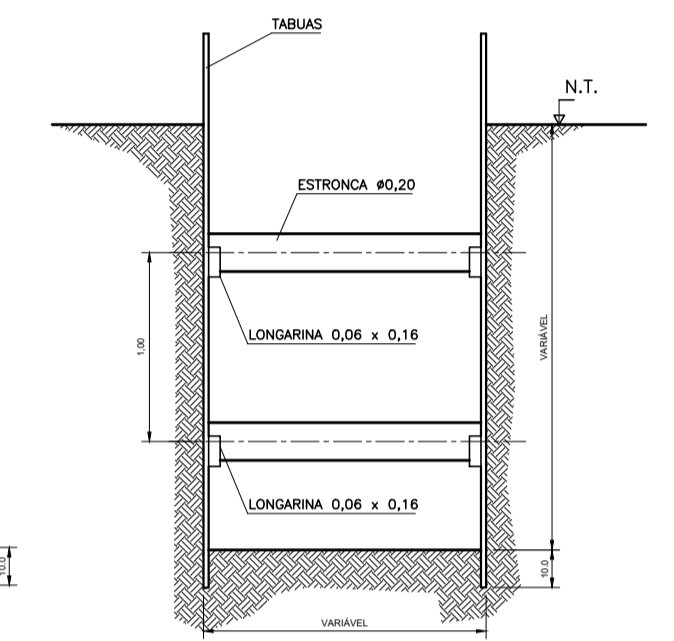
PLANTA

NOTAS:  
1) DIMENSÕES EM METROS (m)

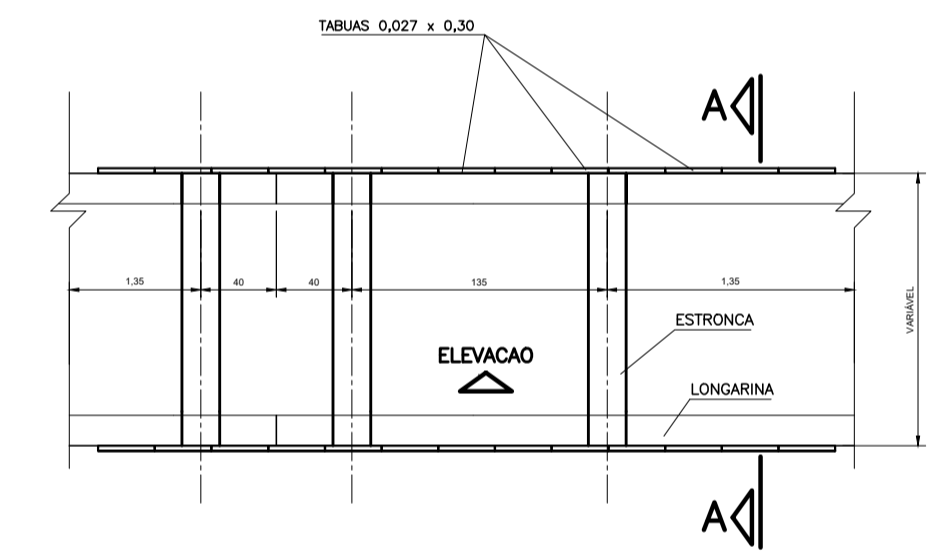
ESCORAMENTO PONTALETEADO PARA VALAS



ELEVACAO



CORTE A-A



PLANTA

NOTAS:  
1) DIMENSÕES EM METROS (m)

ESCORAMENTO CONTÍNUO PARA VALAS

NOTAS:

- AS SOLUÇÕES DE ESCORAMENTO APRESENTADA NESTE DOCUMENTO CONSISTEM EM SOLUÇÕES TIPO E FORAM FORNECIDAS PELA PREFEITURA DE HORTOLÂNDIA.
- AS SOLUÇÕES APRESENTADAS SÃO MERAMENTE INDICATIVAS, POIS AS SOLUÇÕES EFETIVAS DEPENDEM DA TÉCNICA CONSTRUTIVA A SER EMPREGADA PELA CONSTRUTORA.
- O EFETIVO DIMENSIONAMENTO ESTRUTURAL DOS ESCORAMENTOS DEVE SER REALIZADO PELA CONSTRUTORA CONSIDERANDO O TIPO ESPECÍFICO DE SOLO EM CADA SEGMENTO DE ESCAVAÇÃO E TÉCNICA CONSTRUTIVA A SER EMPREGADA.
- A PROJETISTA DO SISTEMA DE DRENAGEM NÃO TEM RESPONSABILIDADE TÉCNICA SOBRE OS ELEMENTOS ESTRUTURAIS DO SISTEMA DE CONTENÇÃO.

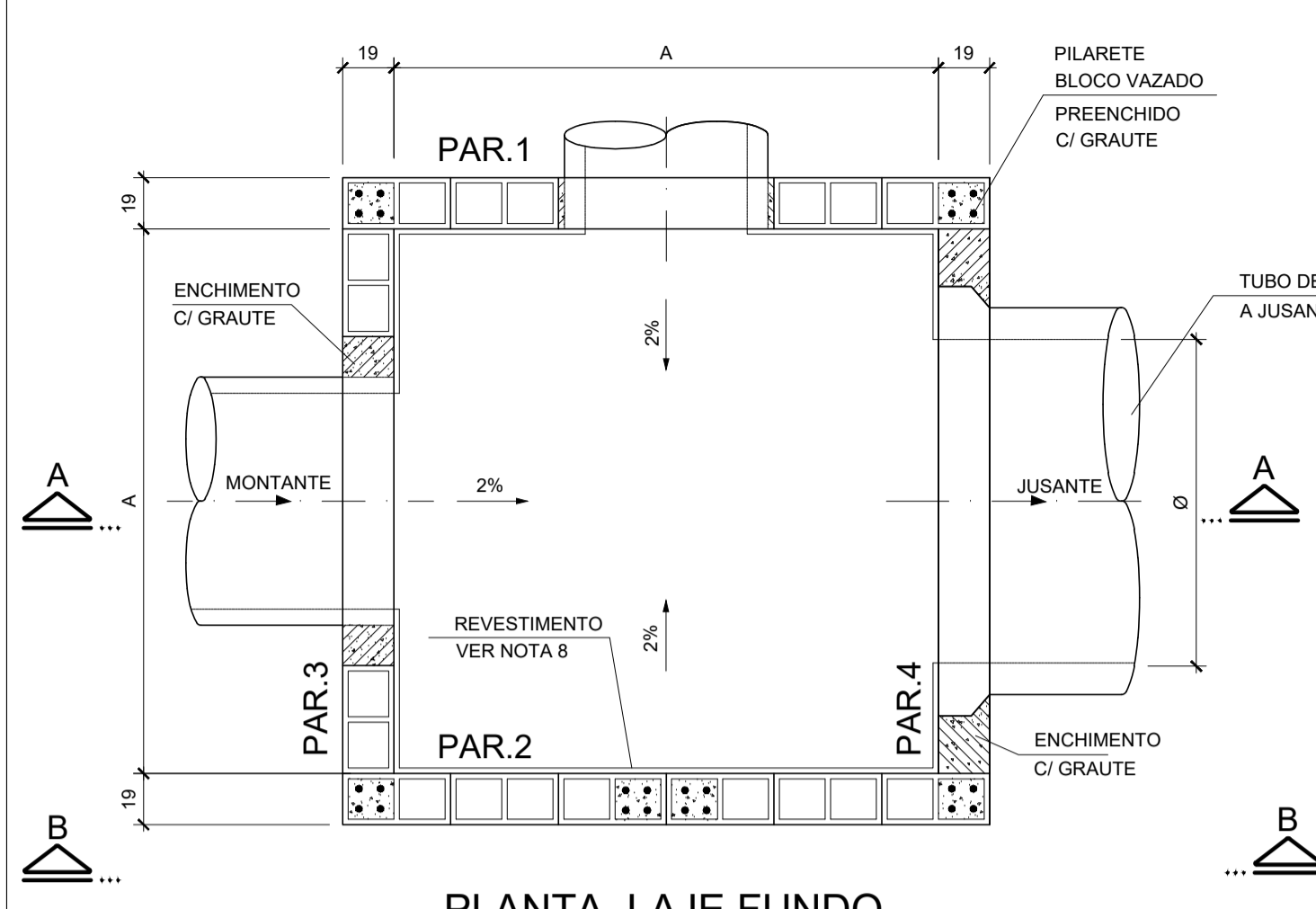


MUNICÍPIO DE HORTOLÂNDIA

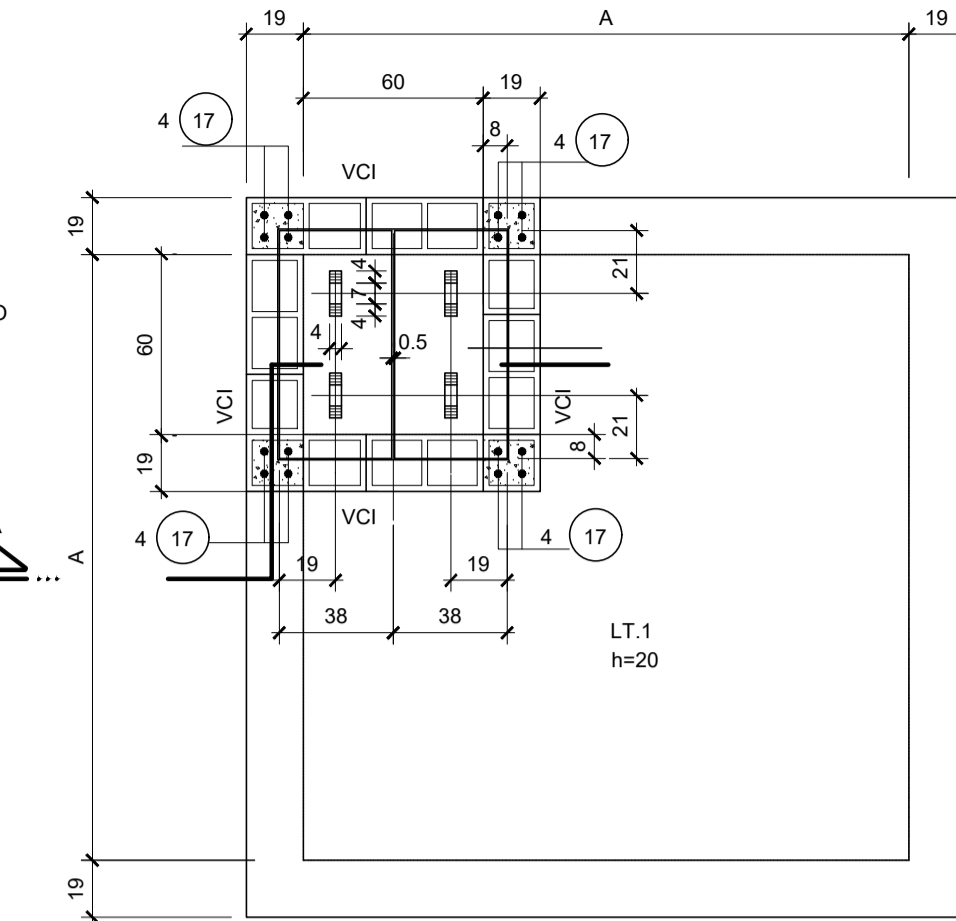
Administração  
JOSÉ NAZARENO  
ZEZÉ GOMES  
2021-2024

Projeto: <b>FUNDAÇÃO PARA O DESENVOLVIMENTO TECNOLÓGICO DA ENGENHARIA</b>			Obra: <b>OBRAS DE URBANIZAÇÃO E CONEXÕES ENTRE O JD. AMANDA E O JD. GOLDEN PARK</b>		N° Contrato: <b>189/2023</b>		
Coordenador do Projeto: <b>Antônio C. Fonseca</b>			RRT/ART: <b>28027230231457406</b> CAU/CREA: <b>0600420948-SP</b>	Visto:	Título: <b>ESTUDOS E PROJETOS DE MICRODRENAGEM - DETALHES ESCORAMENTO</b> DEPARTAMENTO DE PROJETOS - APROVAÇÃO (CAMARÁ E ASSEMBLÉIA) SECRETARIA MUNICIPAL DE OBRAS		Código: <b>DE-PB.1.OB.01-DRE-009</b> Data: <b>03/2024</b> Revisão: <b>01</b>
Elaboração: <b>Jorge de Jesus Nunes</b>			RRT/ART: <b>28027230231983800</b> CAU/CREA: <b>5070731881</b>	Visto: Jorge de Jesus Nunes <small>Engenheiro de Obras Registro Profissional nº 10818/2019</small>	DEPARTAMENTO DE OBRAS - APROVAÇÃO (CAMARÁ E ASSEMBLÉIA) SECRETARIA MUNICIPAL DE OBRAS DEPARTAMENTO DE PROJETOS - APROVAÇÃO (CAMARÁ E ASSEMBLÉIA) SECRETARIA DE MOBILIDADE URBANA		Escala: <b>IND.</b> Folha: <b>09/10</b>

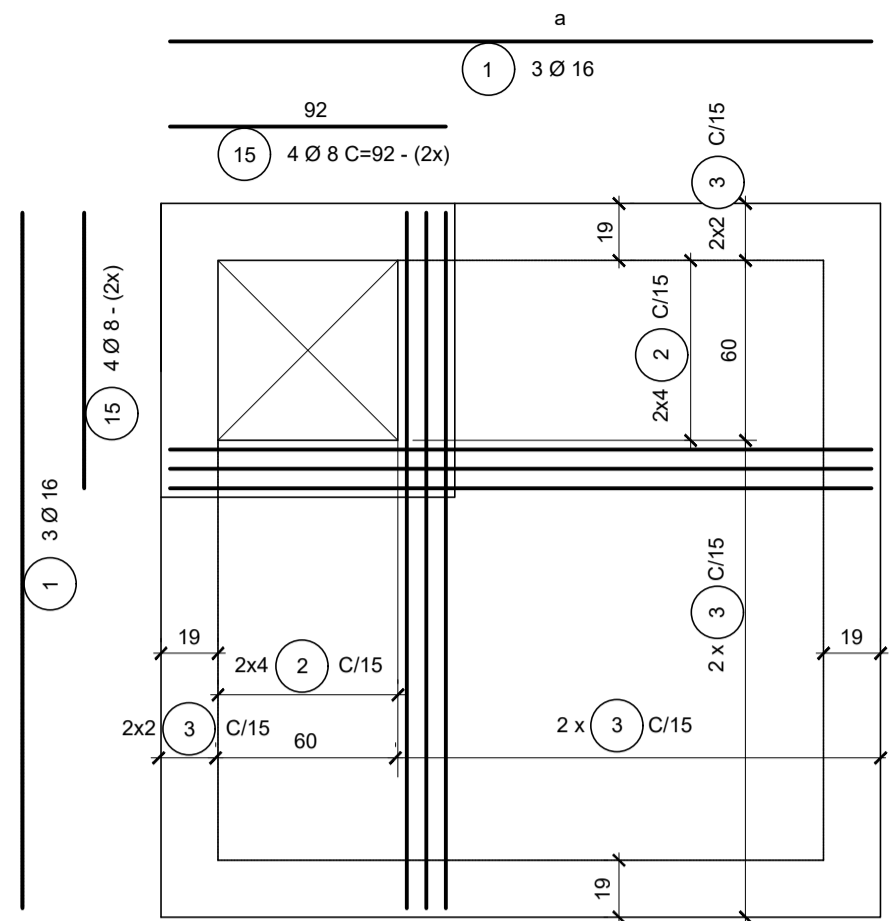
POÇO DE VISITA - PV - TIPO 1



PLANTA LAJE FUNDO



PLANTA LAJE SUPERIOR



VIGA CINTA VC.1 - (4x)  
PARA ASSENTAMENTO DA TAMPA DE CONCRETO

LISTA P/ CHAMINÉ

POS.	Ø	Q	a	COMPRIMENTO (cm)	TOTAL
17	8	16	—	100	1600

RESUMO AÇO CA-50 CHAMINÉ

Ø	COMPRIMENTO (m)	PESO (kg)
8	16,00	6
TOTAL		6

LISTA P/ PARTES NÃO VARIÁVEIS LAJES DE FUNDO, SUPERIOR E TAMPA Ø60 e Ø80

POS.	Ø	QUANT.	a	COMPRIMENTO (cm)	
				UNITÁRIO	TOTAL
1	16	6	172	1032	
2	8	16	93	1296	
3	8	36	172	6192	
4	6,3	20	—	1000	
5	6,3	20	—	1000	
6	8	8	—	896	
7	8	16	—	1536	
8	8	32	—	3072	
9	16	4	—	120	
10	8	16	—	1248	
13	8	52	172	10400	
18	6,3	52	—	2860	
TOTAL				129	

LISTA P/ PARTES NÃO VARIÁVEIS LAJES DE FUNDO, SUPERIOR E TAMPA Ø100

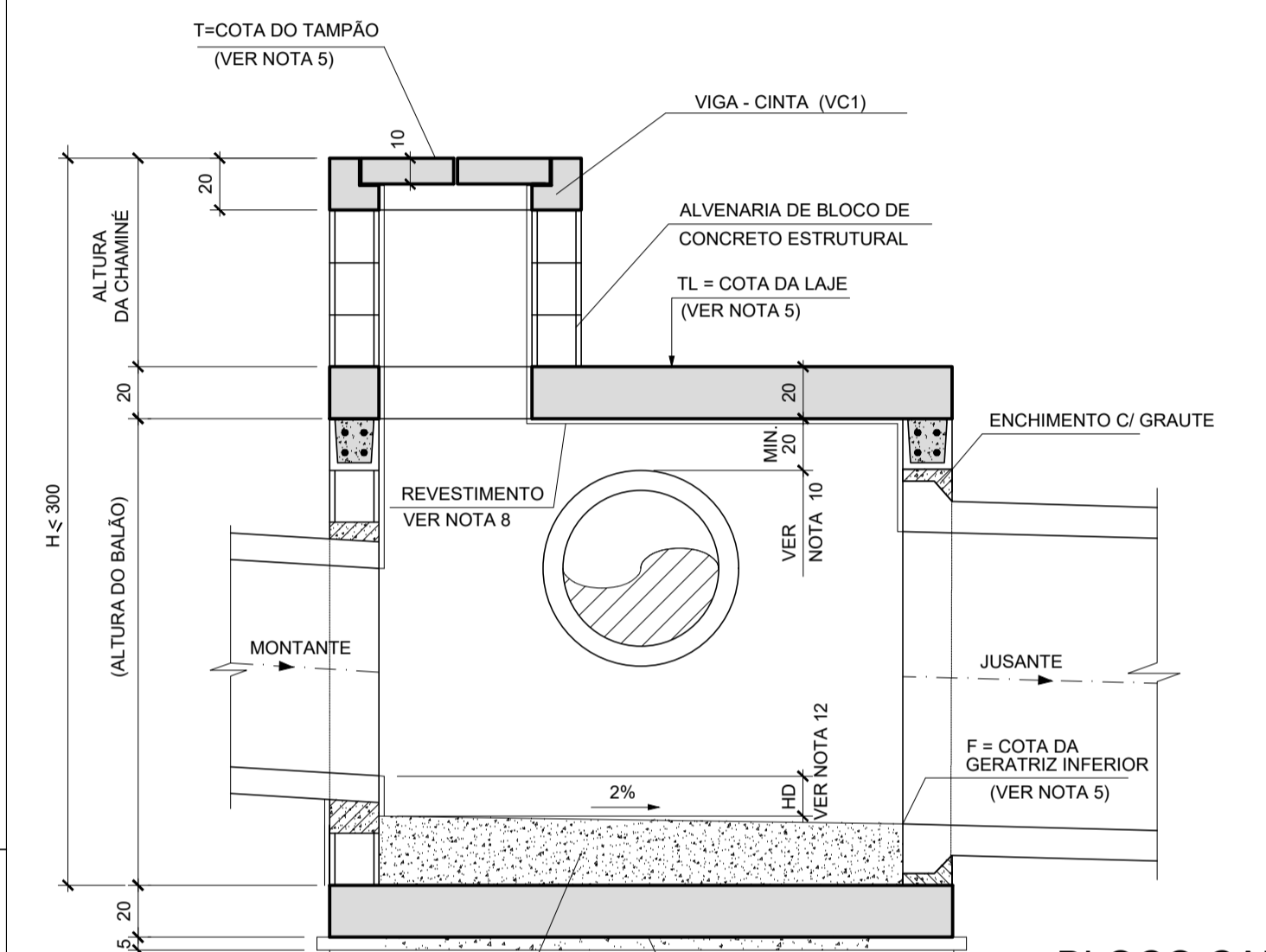
POS.	Ø	QUANT.	a	COMPRIMENTO (cm)	
				UNITÁRIO	TOTAL
1	16	6	192	1152	
2	8	16	113	1411	
3	8	36	192	7920	
4	6,3	20	—	1000	
5	6,3	20	—	1000	
6	8	8	—	896	
7	8	16	—	1536	
8	8	32	—	3072	
9	16	4	—	120	
10	8	16	—	1248	
13	8	56	192	12320	
18	6,3	56	—	3080	
TOTAL				144	

RESUMO AÇO CA-50

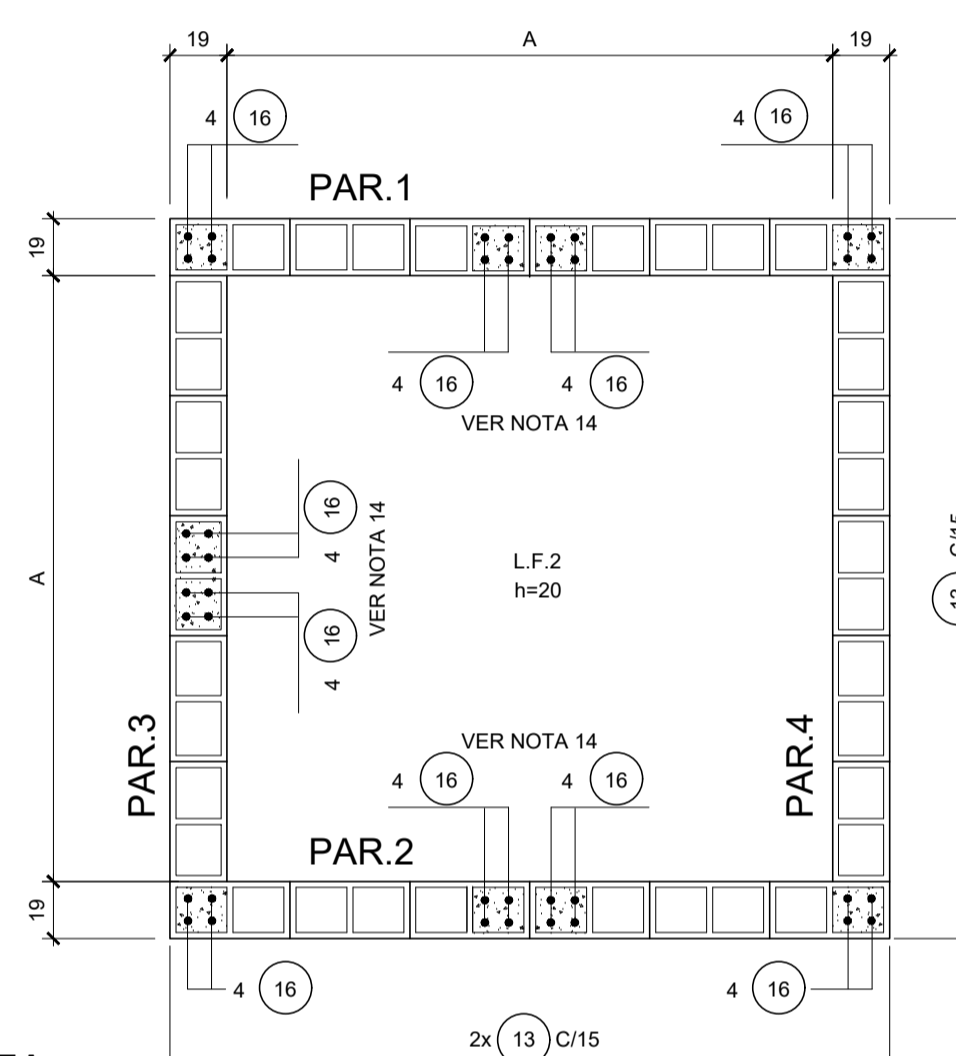
Ø	COMPRIMENTO (m)	PESO (kg)
6,3	48,60	12
8	244,96	98
10		
16	11,52	19
TOTAL		129

RESUMO AÇO CA-50

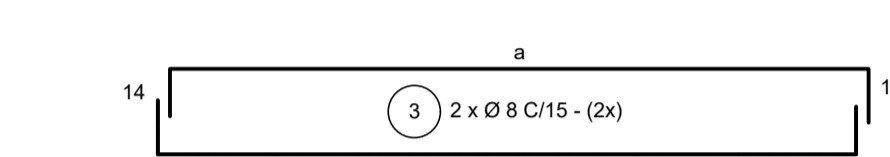
Ø	COMPRIMENTO (m)	PESO (kg)
6,3	50,80	13
8	274,56	110
10		
16	12,72	21
TOTAL		144



CORTE A-A



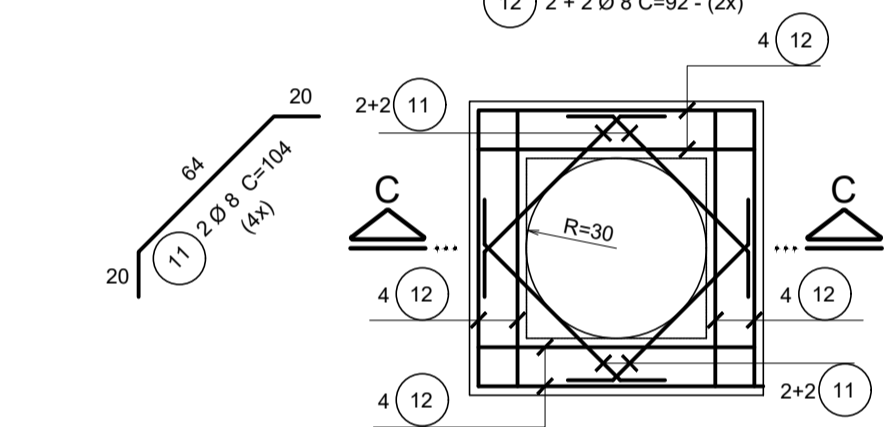
PLANTA DOS PILARETES E ARMAÇÃO DA LAJE DE FUNDO



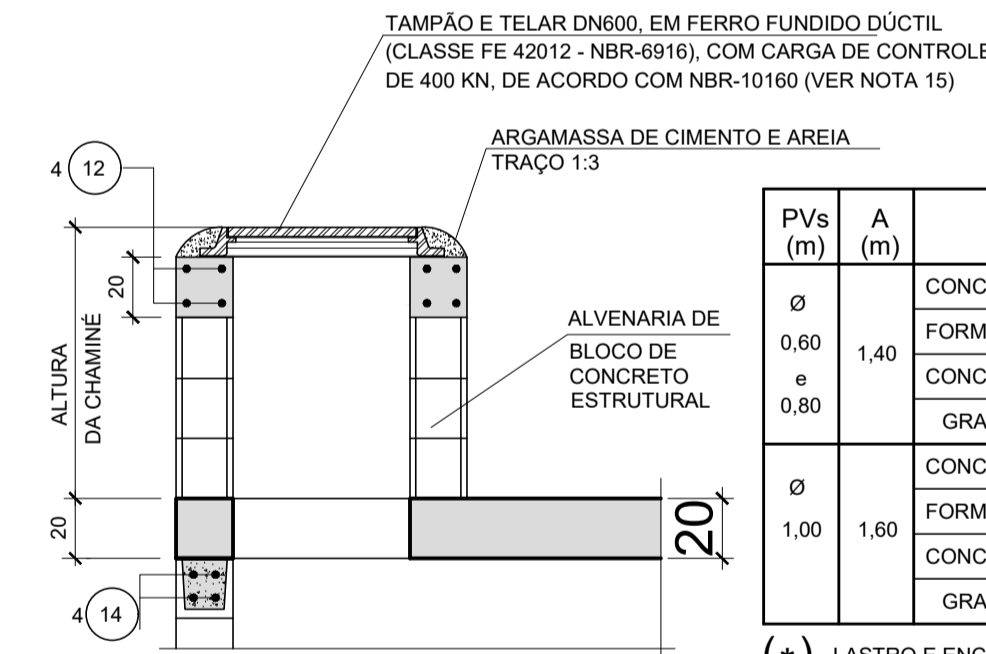
LAJE SUPERIOR - ARMAÇÃO



DETALHE P/ TAMPÃO DE FERRO FUNDIDO (VER NOTA 15)



LAJE P/ TAMPÃO Fº Fº - ARMAÇÃO



CORTE C-C

QUANTIDADES - MEDIDAS FIXAS

PVs (m)	A (m)	QUANTIDADES - MEDIDAS FIXAS
0,60	1,40	CONCRETO ESTRUTURAL m³ 1,35
0,60	0,80	FORMAS m² 7,30
0,80	0,80	CONCRETO MAGRO (*) m³ 0,57
0,80	0,80	GRAUTE m³ 0,22
1,00	1,60	CONCRETO ESTRUTURAL m³ 1,65
1,00	1,60	FORMAS m² 8,20
1,00	1,60	CONCRETO MAGRO (*) m³ 0,62
1,00	1,60	GRAUTE m³ 0,26

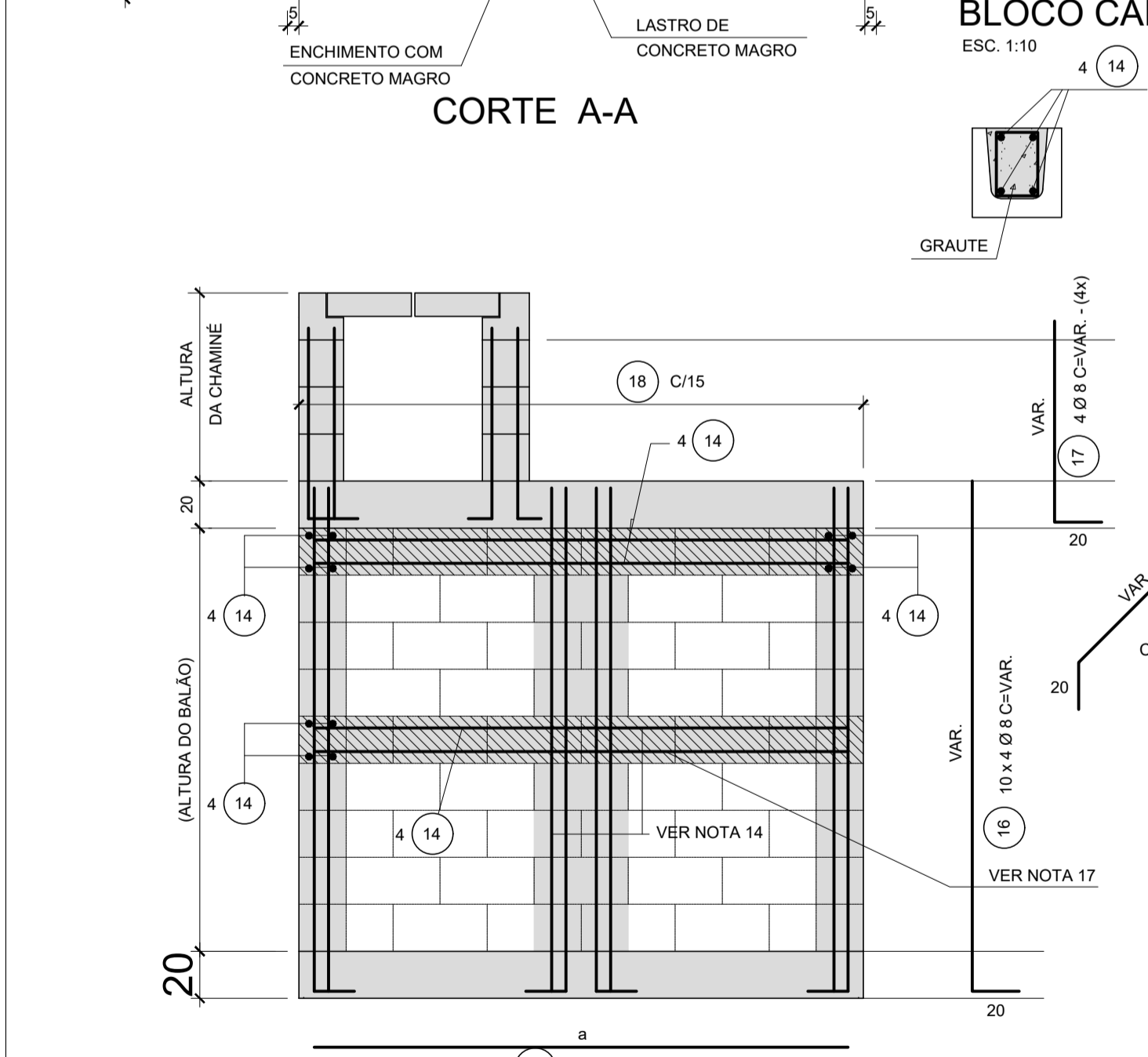
QUANTIDADES P/ METRO DE BALÃO

PVs (m)	A (m)	QUANTIDADES P/ METRO DE BALÃO
0,60	1,40	ALVENARIA DE BLOCOS m² 6,38
0,60	0,80	REVESTIMENTO m² 5,60
0,80	0,80	GRAUTE m³ 0,22
1,00	1,60	ALVENARIA DE BLOCOS m² 7,16
1,00	1,60	REVESTIMENTO m² 6,40
1,00	1,60	GRAUTE m³ 0,22

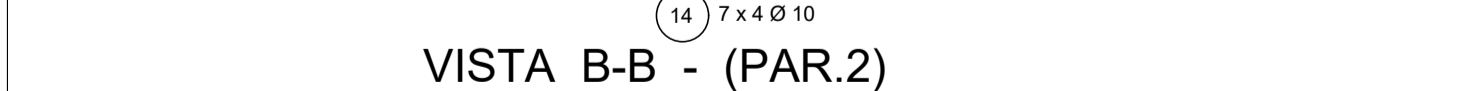
QUANTIDADES P/ METRO DE CHAMINÉ

PVs (m)	A (m)	QUANTIDADES P/ METRO DE CHAMINÉ
0,60	—	ALVENARIA DE BLOCOS m² 3,16
0,80	—	REVESTIMENTO m² 3,16
1,00	—	GRAUTE m³ 0,14

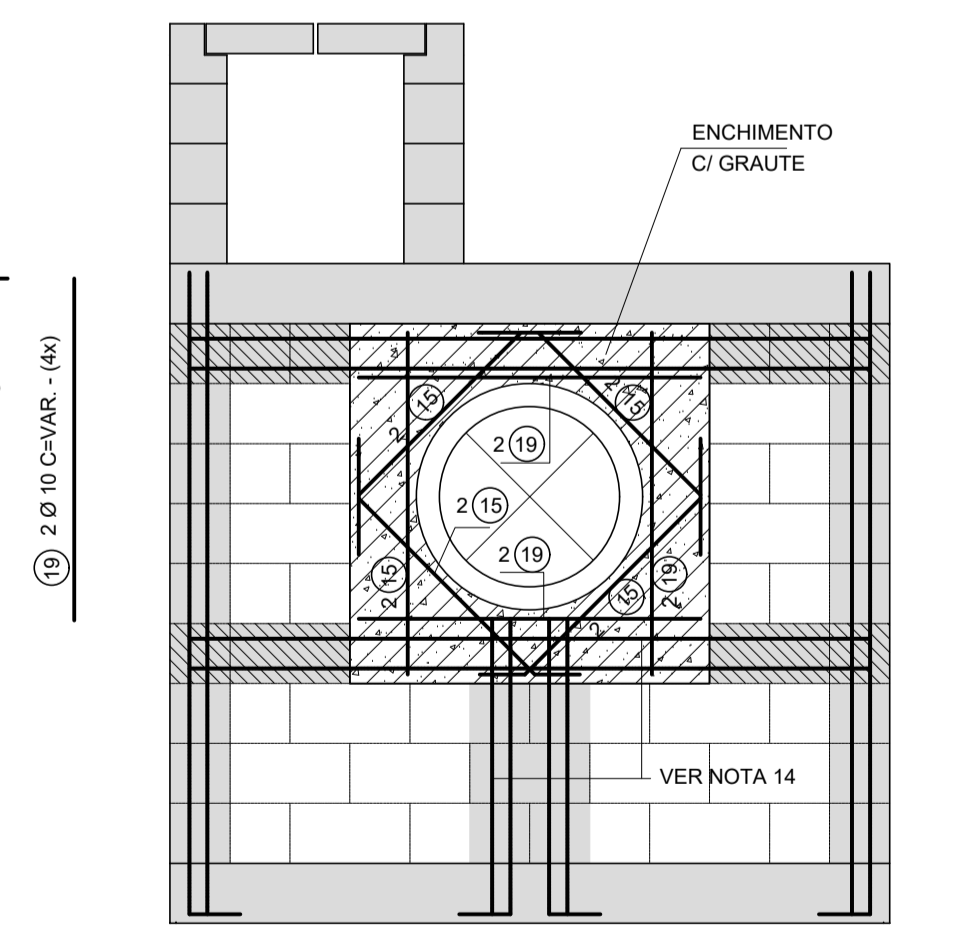
- LEGENDA:
- SEPTO COM GRAUTE E ARMAÇÃO
  - ENCHIMENTO COM GRAUTE



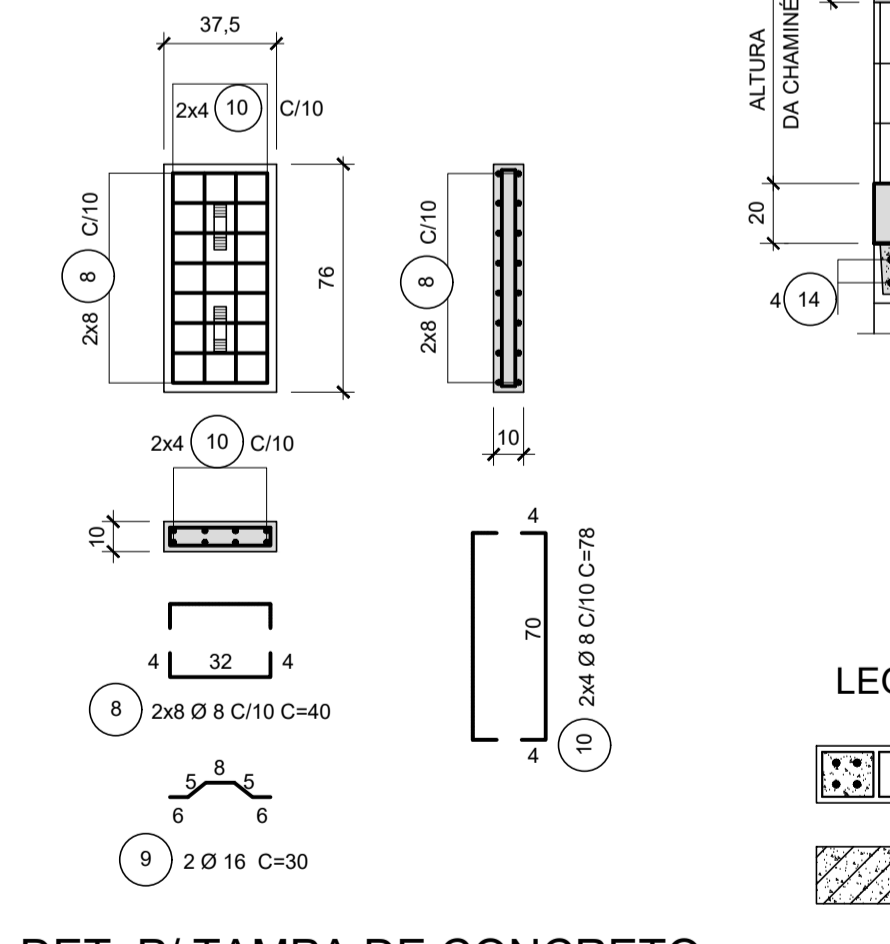
BLOCO CANALETA



VISTA B-B - (PAR.2)

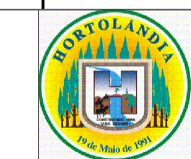


DET. TÍPICO DO REFORÇO NAS ABERTURAS



DET. P/ TAMPA DE CONCRETO (2x)

- NOTAS:
- MEDIDAS EM CENTÍMETRO, EXCETO ONDE INDICADO.
  - CARACTERÍSTICAS DOS MATERIAIS:
    - CONCRETO ESTRUTURAL - CLASSE C25 (f<sub>ck</sub> > 25 MPa)
    - COM USO DE CIMENTO CP-III - RS.
    - CONSUMO MÍNIMO DE CIMENTO = 300 kg/m³
    - CONCRETO MAGRO - CLASSE C10 (f<sub>ck</sub> > 10 MPa)
    - AÇO CA-50 (f<sub>yk</sub> > 500 MPa)
    - BLOCO EM CONCRETO PARA ALVENARIA ESTRUTURAL
    - RESISTÊNCIA MÍNIMA DO GRAUTE: f<sub>gk</sub> > 15 MPa
    - RESISTÊNCIA MÍNIMA DOS BLOCOS: f<sub>bk</sub> > 4,5 MPa
    - RESISTÊNCIA MÍNIMA DA ARGAMASSA DE ASSENTAMENTO: f<sub>ak</sub> > 8 MPa
  - COBRIMENTO DA ARMADURA - c = 3 cm.
  - GRAUTE: CONCRETO FEITO COM CIMENTO, AREIA E PEDRISCO, COM "SLUMP" ≥ 15cm.
  - AS COTAS DO TOPO DO POÇO DE VISITA (T), DA LAJE SUPERIOR DO BALÃO (TL), E DA GERATRIZ INFERIOR DOS TUBOS (F), DEVERÃO SER FORNECIDAS NO PROJETO HIDRAULICO.
  - OS SEPTOS A SEREM GRAUTEADOS DEVERÃO SER LIMPOS PREVIAMENTE.
  - DIMENSÕES DOS BLOCOS ESTRUTURAIS: 19x39x19 / 19x19x19
  - REVESTIMENTO INTERNO DO PV, COM ARGAMASSA DE CIMENTO E AREIA TRAÇO 1:3. ESPESURA = 2 cm, COM USO DE CIMENTO CP-III - RS E POLÍMERO IMPERMEABILIZANTE.
  - TUBOS AFLUENTES E EFLUENTES PODERÃO SER LIGADOS A QUALQUER UMA DAS FACES DO PV, BEM COMO TER DIREÇÕES VARIÁVEIS, CONFORME O PROJETO DE DRENAGEM.
  - A LAJE SUPERIOR DEVERÁ SER EXECUTADA NO MÍNIMO 20cm ACIMA DA GERATRIZ SUPERIOR EXTERNA DO TUBO MAIS ALTO DO POÇO DE VISITA
  - PARA INSPEÇÃO NO PV USAR ESCADA FLEXÍVEL DE CORDA DE NYLON COM DEGRAUS DE MADEIRA, OU SIMILAR.
  - COTA DO DEGRAU HIDRAULICO DE MONTANTE: HD ≤ 150mm.
  - AS DIFERENÇAS DE QUANTIDADES REFERENTE ÀS ABERTURAS PARA AS TUBULAÇÕES NÃO FORAM CONSIDERADAS E DEVERÃO SER ESTIMADAS DE ACORDO COM O PROJETO DE DRENAGEM.
  - PARA AS PAREDES QUE RECEBEM TUBOS DE MONTANTE, OS SEPTOS GRAUTEADOS E ARMADOS DEVERÃO SEGUIR ATÉ A REGIÃO DO REFORÇO DA ABERTURA, CONFORME DETALHE TÍPICO.
  - ESTÁ PREVISTA A UTILIZAÇÃO DESTA TAMPA EM VIAS COM VELOCIDADE E VOLUME DE TRÁFEGO MÉDIOS. PARA SITUAÇÕES DE ALTOS VOLUMES E VELOCIDADE, DEVERÁ SER VERIFICADA A CAPACIDADE DO TAMPAO E AS CONDIÇÕES DE FIXAÇÃO DO MESMO À ESTRUTURA.
  - AS DIMENSÕES INTERNAS DO PV SÃO DEFINIDAS PELO DIÂMETRO INTERNO DO TUBO DE JUSANTE CONECTADO AO PV.
  - A CINTA EM BLOCO CANALETA DEVERÁ SER POSICIONADA A MEIA ALTURA DAS PAREDES, EM TODO CONTOURNO DO POÇO, SENDO DISPENSÁVEL PARA POÇO COM ALTURA MENOR QUE 2,50 METROS.
  - AS POSIÇÕES 11 E 12 PERTENCENTES A ARMAÇÃO DO DETALHE DE TAMPAO DE FERRO FUNDIDO E POSIÇÕES 15 E 19 PERTENCENTES AO REFORÇO DAS ABERTURAS NÃO ESTÃO INCLUSAS NA LISTA E QUADRO RESUMO.



Projelista: **FUNDAÇÃO PARA O DESENVOLVIMENTO TECNOLÓGICO DA ENGENHARIA**

Coordenador do Projeto: **Antônio C. Fonseca**

Elaboração: **Jorge de Jesus Nunes**

Projelista: **MUNICÍPIO DE HORTOLÂNDIA**

Obra: **OBRAS DE URBANIZAÇÃO E CONEXÕES ENTRE O JD. AMANDA E O JD. GOLDEN PARK**

Local: **PARQUE JARDIM AMANDA, HORTOLÂNDIA - SP**

Nº Contrato: **189/2023**

Título: **ESTUDO E PROJETO DE MICRODRENAGEM - DETALHES - POÇO DE VISITA TIPO 1**

Código: **DE-PB.1.OB.01-DRE-010**

SECRETARIA MUNICIPAL DE OBRAS

DEPARTAMENTO DE PROJETOS - APROVAÇÃO

SECRETARIA MUNICIPAL DE OBRAS

DEPARTAMENTO DE OBRAS - APROVAÇÃO

SECRETARIA DE MOBILIDADE URBANA

DEPARTAMENTO DE PROJETOS - APROVAÇÃO

Data: **03/2024**

Revisão: **01**

Escala: **IND.**

Folha: **10/10**