

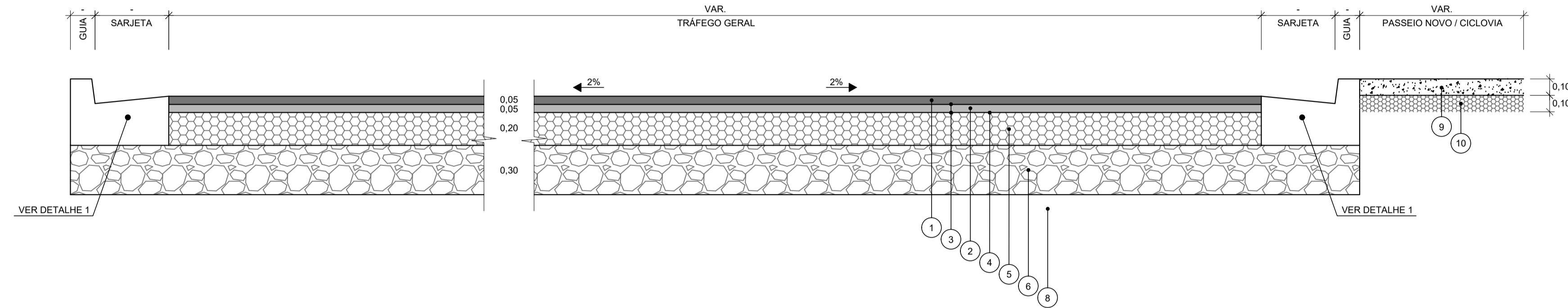
LEGENDA:

- PAVIMENTO ASFÁLTICO NOVO (TRÁFEGO PESADO) - ÁREA = 1.267,40 m²
- REABILITAÇÃO FUNCIONAL - (FRESAGEM 3,0 cm + RECOMPOSIÇÃO 5,0cm) - ÁREA = 1.069,02 m²
- CICLOVIA - ÁREA = 94,38 m²
- REVESTIMENTO SOBRE O A.E. - ÁREA = 799,17 m²
- FAIXA VERDE - ÁREA = 28,95 m²
- DEMOLIÇÃO DE PAVIMENTO - ÁREA = 1.470,36 m²
- GUIA E SARJETÀ A DEMOLIR - EXTENSÃO: 215,50 m
- GUIA E SARJETÀ A IMPLANTAR - EXTENSÃO: 118,50,00m

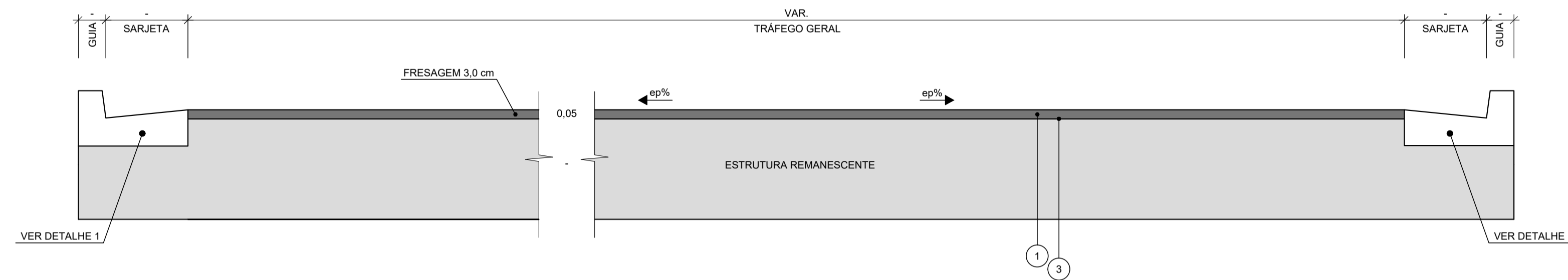
Documento assinado digitalmente
MARCIO ROBERTO TONETTI
 Matr: 03/04/2024 11:23:39-9300
 Verifique em <https://validar.jt.gov.br>

		 MUNICÍPIO DE HORTOLÂNDIA		Administração JOSÉ NAZARENO ZEZÉ GOMES 2021-2024
Projeto: FUNDAÇÃO PARA O DESENVOLVIMENTO TECNOLÓGICO DA ENGENHARIA		Obra: OBRAS DE URBANIZAÇÃO E CONEXÕES ENTRE O JD. AMANDA E JD.GOLDEN PARK		Nº Contrato:
Coordenador do Projeto: Antônio C. Fonseca		RRT/ART: 28027230201297047 CAU/CREA: 0600420948-SP	Visto:	Título: ESTUDOS E PROJETOS DE PAVIMENTAÇÃO - PLANTA Código: DE-PB.1.OB.02-PAV-001
Elaboração: Marcio Roberto Tonetti		RRT/ART: 280272302318102212 CAU/CREA: 5060449378	Visto:	Secretaria Municipal de Obras DEPARTAMENTO DE PROJETOS - APROVAÇÃO (CAMARÁ ASSINATÓRIA) Data: 03/2024 Revisão: 01
				Secretaria Municipal de Obras DEPARTAMENTO DE OBRAS - APROVAÇÃO (CAMARÁ ASSINATÓRIA) Escala: 1:500 Folha: 01/02
				Secretaria de Mobilidade Urbana DEPARTAMENTO DE PROJETOS - APROVAÇÃO (CAMARÁ ASSINATÓRIA)

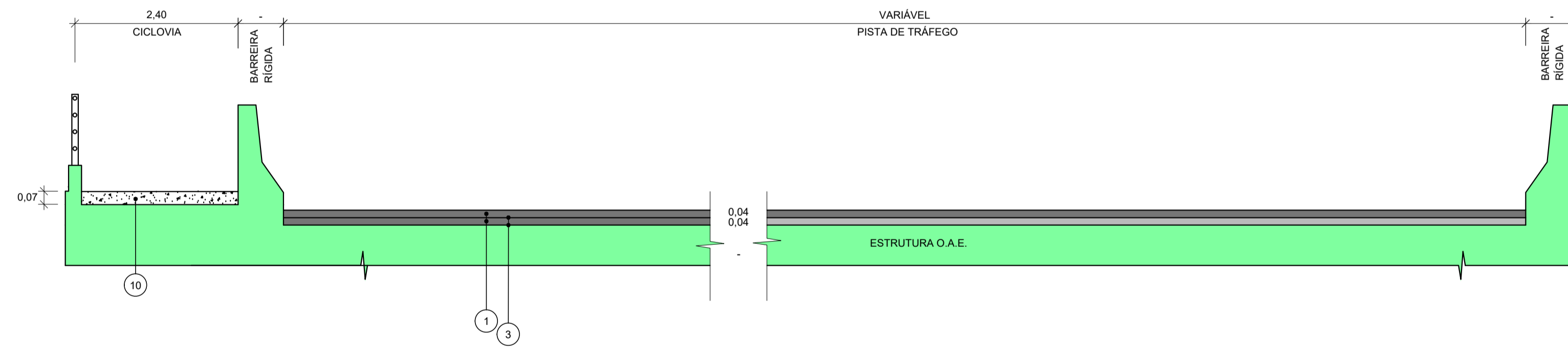
SEÇÃO TIPO "A" - PAVIMENTO ASFÁLTICO NOVO (TRÁFEGO PESADO) + PASSEIO / CICLOVIA
ESC. 1:20



SEÇÃO TIPO "B" - REABILITAÇÃO FUNCIONAL
ESC. 1:20



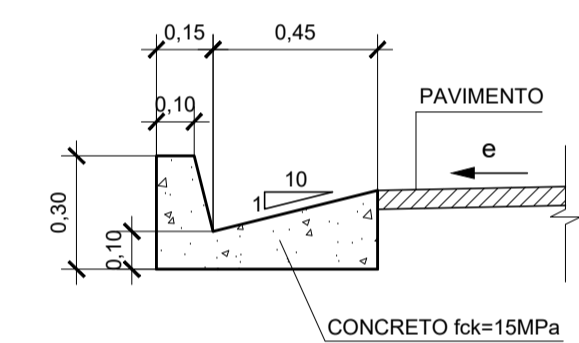
SEÇÃO TIPO "C" - REVESTIMENTO SOBRE O.A.E.
ESC. 1:20



QUADRO I - ESPECIFICAÇÃO DOS MATERIAIS

CÓDIGO	DESIGNAÇÃO	ESPECIFICAÇÃO
1	CONCRETO ASFÁLTICO - CBUQ - FAIXA III	DER/SP-ET-DE-P00/027
2	CONCRETO ASFÁLTICO - BINDER - FAIXA I	DER/SP-ET-DE-P00/027
3	IMPRIMADURA LIGANTE	DER/SP-ET-DE-P00/020
4	IMPRIMADURA IMPERMEABILIZANTE	DER/SP-ET-DE-P00/019
5	BRITA GRADUADA SIMPLES	DER/SP-ET-DE-P00/008
6	MACADAME SECO	DER/SP-ET-DE-P00/011
7	RACHÃO P/ REFORÇO DO SUBLEITO	DER/SP-ET-DE-P00/011
8	MELHORIA DO SUBLEITO	DER/SP-ET-DE-P00/001
9	CONCRETO USINADO - fck ≥ 20 MPa	DER/SP-ET-DE-P00/019
10	BASE DE AGREGADO RECICLADO	-

DETALHE "1" - SARJETA EXTRUSADA
SI/ESC.



CONSUMO MÉDIO

CONCRETO fck = 15 MPa	0,110 m ³ / m
-----------------------	--------------------------

NOTAS

- TODAS AS MEDIDAS ESTÃO EM METRO, EXCETO ONDE INDICADO.
- NA IMPLANTAÇÃO DA ESTRUTURA DE PAVIMENTO DEVEM SER SEGUIDAS AS ESPECIFICAÇÕES E FAIXAS GRANULOMÉTRICAS APRESENTADAS NO QUADRO I.
- O REFORÇO DO SUBLEITO COM RACHÃO DEVERIA SER UTILIZADO NAS ÁREAS DE PAVIMENTO, QUANDO NECESSÁRIO E COM A APROVAÇÃO DA FISCALIZAÇÃO.

				Administração JOSÉ NAZARENO ZEZÉ GOMES 2021-2024	
Projeto: FUNDAÇÃO PARA O DESENVOLVIMENTO TECNOLÓGICO DA ENGENHARIA			Obra: OBRAS DE URBANIZAÇÃO E CONEXÕES ENTRE O JD. AMANDA E JD. GOLDEN PARK		N° Contrato:
Coordenador do Projeto: Antônio C. Fonseca			RRT/ART: 28027230201297047 CAU/CREA: 0600420948-SP	Visto:	Título: ESTUDOS E PROJETOS DE PAVIMENTAÇÃO - PLANTA DE DETALHES TIPO Código: DE-PB.1.OB.02-PAV-002
Elaboração: Marcio Roberto Tonetti			RRT/ART: 280272302318102212 CAU/CREA: 5060449378	Visto:	Local: VIADUTO BANDEIRANTES - HORTOLÂNDIA - SP Departamento de Projetos - APROVAÇÃO SECRETARIA MUNICIPAL DE OBRAS Data: 03/2024 Revisão: 01
			Departamento de Obras - APROVAÇÃO SECRETARIA MUNICIPAL DE OBRAS Escala: 1:500 Departamento de Projetos - APROVAÇÃO SECRETARIA DE MOBILIDADE URBANA	Escala: 1:500 Folha: 02/02	