

2D: AG 1

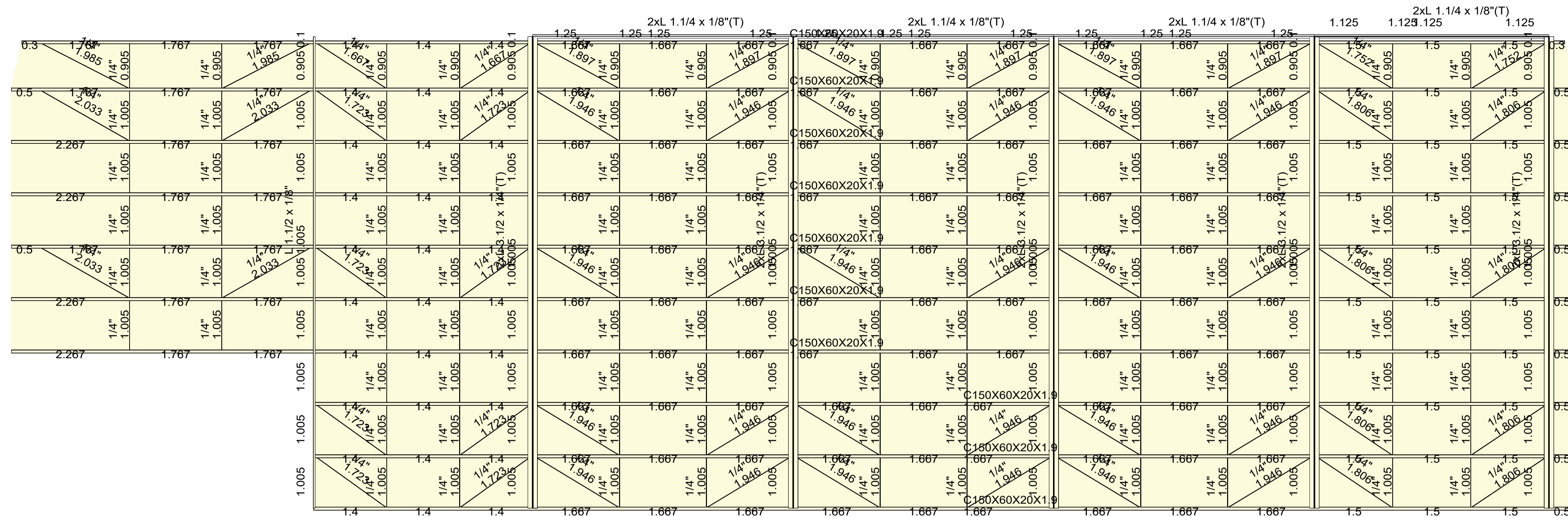
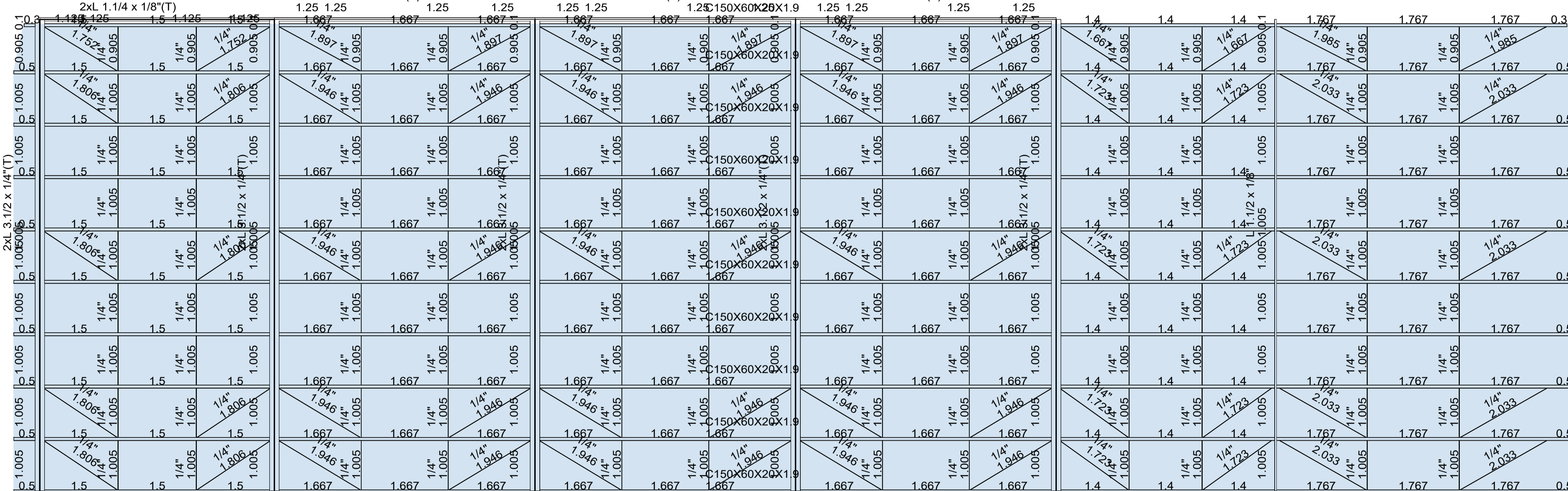


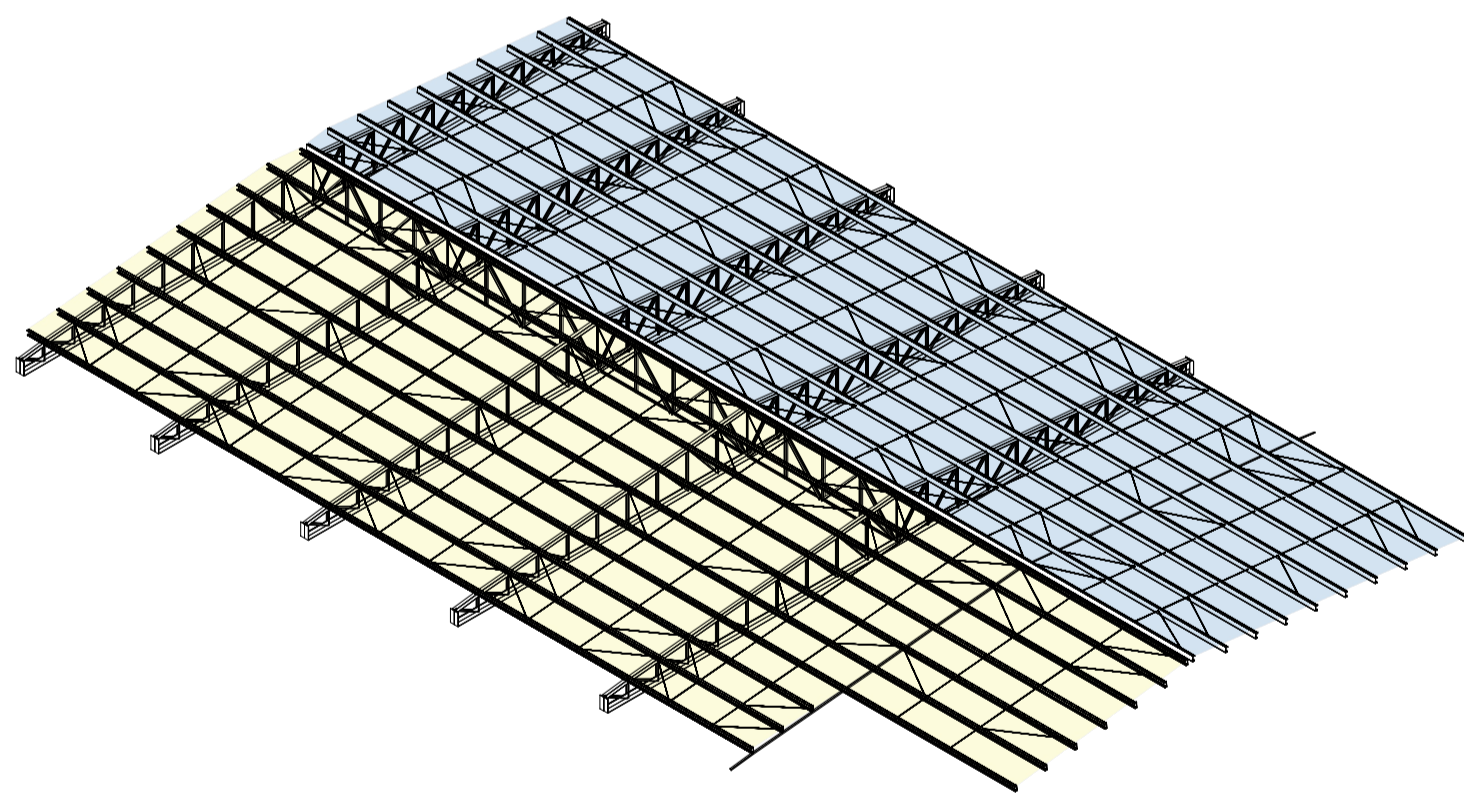
Tabela resumo				
Tipo	Série	Perfil	Comp.	Peso
			(m)	(kg)
A-572 345MPa	Cantoneira	L 5 x 1/4", Duplo T união genérica	101.500	2506.65
		L 1/2 x 1/8", Quádruplo em cruz união genérica	7.000	15.39
		L 7/8 x 1/8", Duplo T união genérica	81.000	167.86
		L 1.1/2 x 1/8", Duplo T união genérica	130.839	476.57
		L 3.1/2 x 1/4", Duplo T união genérica	98.015	1677.34
		L 1.1/2 x 1/8"	19.603	35.70
A-36	C	L 1.1/4 x 1/8", Duplo T união genérica	39.000	118.17
		L 2 x 3/16", Duplo T união genérica	46.506	334.41
			5332,09	
	Barra redonda	1/4"	427.292	106,23
A-36	C	C150X60X20X1.9	581.800	2580.64
			1202,84	
			TOTAL	9221,80

Perfis de aço: Quantitativos das superfícies a pintar					
Tipo	Série	Perfil	Superfície	Comp.	Superfície
			unitária (m²/m)	(m)	(m²)
A-572 345MPa	Cantoneira	L 5 x 1/4", Duplo T união genérica	1.016	101.500	103.124
		L 1/2 x 1/8", Quádruplo em cruz união genérica	0.203	7.000	1.422
		L 7/8 x 1/8", Duplo T união genérica	0.178	81.000	14.386
		L 1.1/2 x 1/8", Duplo T união genérica	0.305	130.839	39.880
		L 3.1/2 x 1/4", Duplo T união genérica	0.711	98.015	69.708
		L 1.1/2 x 1/8"	0.152	19.603	2.988
A-36	C	L 1.1/4 x 1/8", Duplo T união genérica	0.254	39.000	9.906
		L 2 x 3/16", Duplo T união genérica	0.406	46.506	18.900
			Subtotal	268,838	
	Barra redonda	1/4"	0.020	427.292	8.524
A-36	C	C150X60X20X1.9	0.599	581.800	348.262
			Subtotal	348,262	
			Total	617,100	

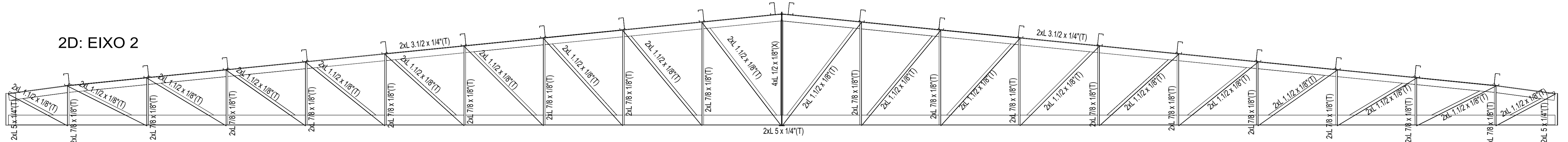
2D: AG 2



GP 2 - SIURB
 Norma de aço laminado: ABNT NBR 8800:2008
 Norma de aço dobrado: ABNT NBR 14762: 2010
 Aço laminado: A-572 345MPa
 Aço dobrado: A-36
 Escala: 1:50



2D: EIXO 2



Administração
 JOSÉ NAZARENO
 ZEZÉ GOMES
 2021-2024

Projeto: FUNDAÇÃO PARA O DESENVOLVIMENTO TECNOLÓGICO DA ENGENHARIA		Obr: CONSTRUÇÃO DE ANEXOS - ENTORNO PAÇO	
Coordenador do Projeto: Antônio C. Fonseca		Local: PROLONG. ESTRADA SABINA BAPTISTA DE CAMARGO	
Elaboração: Julio Cezar Tonetti		Nº Contrato: 189/2023	
RRT/ART: 28027230231457406		Título: ESTUDOS E PROJETOS DE ESTRUTURA METÁLICA - ANEXO II COBERTURA	
CAU/CREA: 0600420948-SP		Código: DE-PB.3.OB.02-MET-001	
RRT/ART: 13700925		Data: 01/2024	
CAU/CREA: A58108-9		Revisão: 01	
		Escala: IND.	
		Folha: 01/01	